



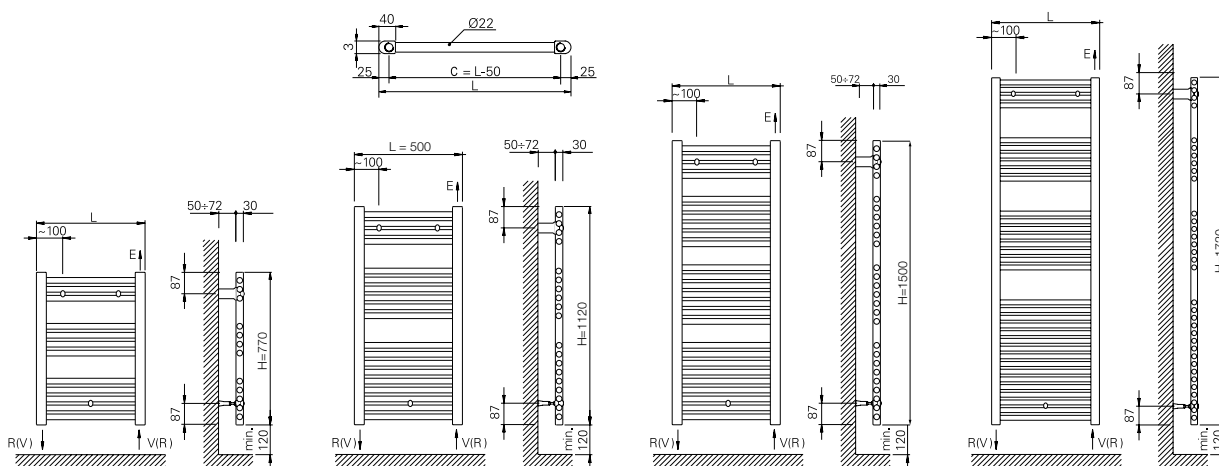
ESPECIFICACIONES Y PRECIOS



Alto H (mm)	Ancho L (mm)	Distancia entre ejes C (mm)	Contenido en agua (l)	Peso (Kg)	Número de tubos	Potencia térmica $\Delta T 50\text{ }^\circ\text{C}$ (W)	Potencia térmica $\Delta T 40\text{ }^\circ\text{C}$ (W)	Potencia térmica $\Delta T 30\text{ }^\circ\text{C}$ (W)	Exponente	Códigos y precios					
										Blanco		Cromado		Negro mate	
770	450	400	2,3	3,8	12	276	208	146	1,25	ZXB700450	100 €	ZXC700450	200 €	ZXN770450	132 €
770	500	450	2,8	4,1	12	299	225	158	1,25	ZXB700500	102 €	ZXC700500	202 €	ZXN770500	134 €
770	550	500	3,1	4,5	12	322	243	170	1,25	ZXB700550	106 €	ZXC700550	207 €	ZXN770550	138 €
770	600	550	3,4	4,9	12	344	260	182	1,25	ZXB700600	107 €	ZXC770600	211 €	ZXN770600	139 €
1.120	450	400	4,1	6,3	19	422	319	222	1,24	ZXB1120450	156 €	ZXC1120450	243 €	ZXN1120450	191 €
1.120	500	450	4,7	6,7	19	459	347	241	1,24	ZXB1120500	158 €	ZXC1120500	246 €	ZXN1120500	193 €
1.120	550	500	5,4	7,1	19	495	374	260	1,24	ZXB1120550	163 €	ZXC1120550	250 €	ZXN1120550	197 €
1.120	600	550	5,9	7,4	19	539	404	286	1,24	ZXB1120600	169 €	ZXC1120600	254 €	ZXN1120600	203 €
1.500	450	400	4,8	8,9	26	574	433	302	1,26	ZXB1500450	239 €	ZXC1500450	381 €	ZXN1500450	271 €
1.500	500	450	5,1	9,2	26	624	471	328	1,26	ZXB1500500	245 €	ZXC1500500	383 €	ZXN1500500	276 €
1.500	550	500	5,6	9,8	26	674	509	354	1,26	ZXB1500550	248 €	ZXC1500550	384 €	ZXN1500550	282 €
1.500	600	550	6,2	10,3	26	736	556	387	1,26	ZXB1500600	250 €	ZXC1500600	391 €	ZXN1500600	286 €
1.720	500	450	6,8	10,5	34	782	590	421	1,21	ZXB1720500	256 €	ZXC1720500	407 €	ZXN1720500	296 €
1.720	550	500	7,2	11,1	34	847	639	457	1,21	ZXB1720550	265 €	ZXC1720550	411 €	ZXN1720550	304 €

STOCK DISPONIBLE EN TODAS LAS MEDIDAS

ESQUEMA



OBSERVACIONES



Conexiones 1/2".

Presión máxima de ejercicio 8 bar.

Tª máx. de ejercicio 95 °C.

Para instalaciones bitubo se recomienda conectar la ida y el retorno por la parte inferior del radiador.

Para instalaciones monotubo se debe instalar por la parte inferior del radiador. Recomendamos instalar las válvulas modelo 0721 o 0688. (Págs. 201 y 204 apartado accesorios). Enlaces de conexión no incluidos con la válvula.

Soportes, tapón y purgador incluidos en el suministro.





|| ACABADOS



Blanco
RAL 9016



Negro mate
RAL 9005



Cromado

|| DESCRIPCIÓN

Material Acero

Colectores verticales 30x40 mm

Tubos horizontales \varnothing 22 mm

Versión cromada Potencia térmica -30% aprox. respecto al radiador pintado

Disponible en 4 alturas y 4 anchos

Instalación Vertical

Modelo expuesto

1.120 x 500 mm | Negro mate