

# ZETA TH02 ECO ELECTRICO

NUEVO  
MODELO



## ESPECIFICACIONES Y PRECIOS



COMP. ELECTRÓNICOS

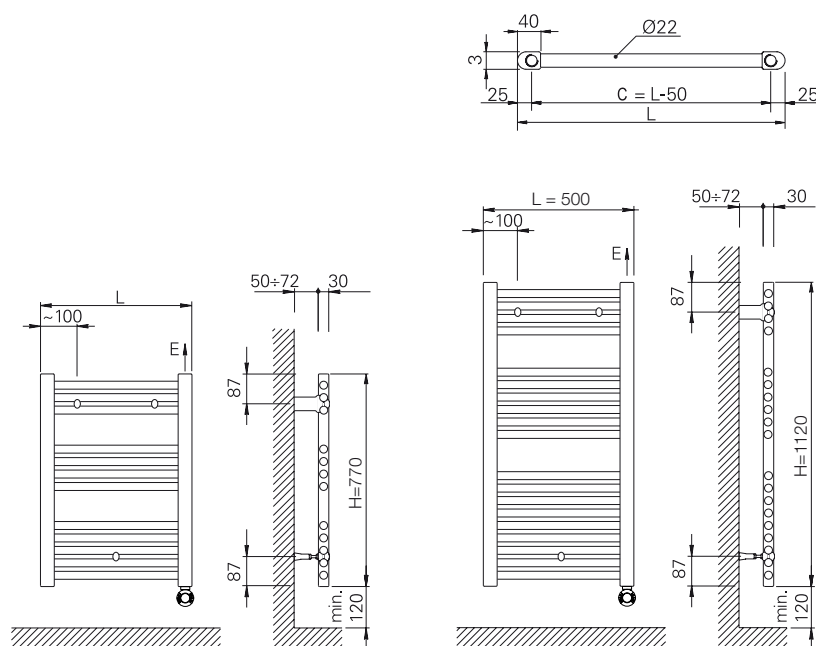


Alto* H (mm)	Ancho L (mm)	Fondo desde pared D (mm)	Peso (Kg)	Número de tubos	Potencia resistencia (W)	Códigos y precios					
						Blanco		Negro mate		Cromado	
770	500	100	8,0	12	400	EZX0750BL21	240 €	EZX0750NE21	244 €	EZX0750CR21	280 €
1.120	500	100	11,0	19	500	EZX1150BL21	288 €	EZX1150NE21	292 €	EZX1150CR21	336 €

STOCK DISPONIBLE EN TODAS LAS MEDIDAS

\*Altura sin el control

## ESQUEMA



## OBSERVACIONES



El control viene instalado en el colector derecho. Si lo desea en el colector izquierdo indíquelo en el pedido.



## ACABADOS



Blanco  
RAL 9016



Negro  
mate



Cromado

## DESCRIPCIÓN

**Material** Acero

**Coletores verticales** 30x40 mm

**Tubos horizontales**  $\varnothing$  22 mm

**Disponible en** 2 alturas y 1 ancho

**Alimentación** 230 V/1 ph, 50 hz, con toma de tierra

**Grado de protección** IP-44 - CLASE I

**Temperatura funcionamiento** de 7 °C a 30 °C

**Cronotermostato electrónico digital TH02 ECO**  
Programable 24/7; Detector de ventanas abiertas; Confort;  
Eco; Antihielo; Stand-by; Marcha forzada configurable;

**Cable enrollado** 0,5 m (Máx. longitud 1,5 m)

**Instalación** Vertical

**Modelo expuesto** 1.120 x 500 mm | Cromado