

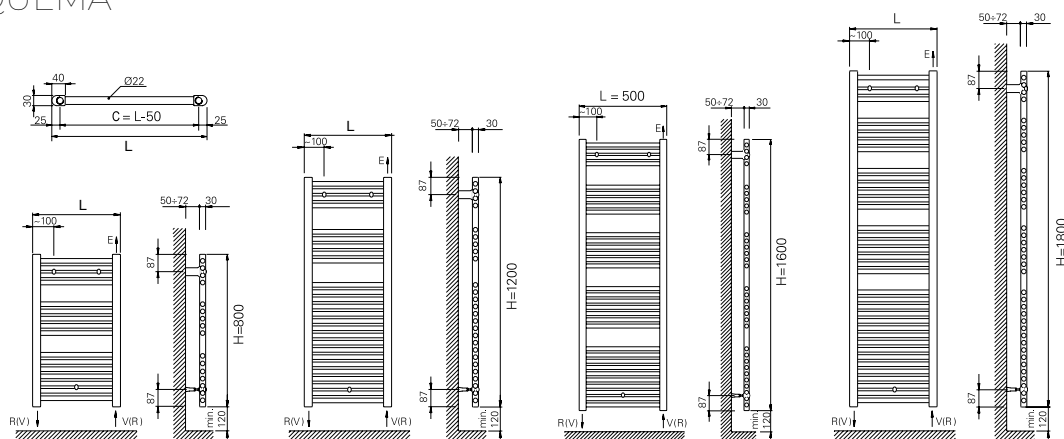
ESPECIFICACIONES Y PRECIOS



Alto H (mm)	Ancho L (mm)	Distancia entre ejes C (mm)	Contenido en agua (l)	Peso (Kg)	Número de tubos	Potencia térmica $\Delta T 50^\circ C$ (W)	Potencia térmica $\Delta T 40^\circ C$ (W)	Potencia térmica $\Delta T 30^\circ C$ (W)	Exponente	Códigos y precios					
										Blanco recto	Blanco curvo	Negro mate recto			
800	400	350	3,0	4,8	16	323	244	171	1,25	ZTB800400	110 €	ZTB800400CU	126 €	ZTN800400	143 €
800	450	400	3,4	5,3	16	369	279	195	1,25	ZTB800450	111 €	ZTB800450CU	127 €	ZTN800450	144 €
800	500	450	3,8	5,7	16	403	305	213	1,25	ZTB800500	112 €	ZTB800500CU	128 €	ZTN800500	145 €
800	550	500	4,2	6,2	16	437	331	232	1,24	ZTB800550	116 €	ZTB800550CU	132 €	ZTN800550	149 €
800	600	550	4,6	6,6	16	476	362	254	1,23	ZTB800600	123 €	ZTB800600CU	136 €	ZTN800600	155 €
1.200	400	350	4,4	8,0	26	499	375	259	1,28	ZTB120400	171 €	ZTB120400CU	186 €	ZTN1200400	206 €
1.200	450	400	5,0	8,6	26	560	422	293	1,27	ZTB120450	173 €	ZTB120450CU	187 €	ZTN1200450	208 €
1.200	500	450	5,8	9,1	26	624	470	326	1,27	ZTB120500	175 €	ZTB120500CU	191 €	ZTN1200500	210 €
1.200	550	500	6,6	9,7	26	684	515	358	1,27	ZTB120550	181 €	ZTB120550CU	195 €	ZTN1200550	216 €
1.200	600	550	7,4	10,2	26	743	561	390	1,26	ZTB120600	258 €	ZTB120600CU	203 €	ZTN1200600	222 €
1.600	400	350	6,0	10,9	32	645	486	337	1,27	ZTB160400	258 €	ZTB160400CU	269 €	ZTN1600400	295 €
1.600	450	400	6,4	11,6	32	723	545	378	1,27	ZTB160450	265 €	ZTB160450CU	279 €	ZTN1600450	302 €
1.600	500	450	6,8	12,3	32	792	597	414	1,27	ZTB160500	272 €	ZTB160500CU	287 €	ZTN1600500	308 €
1.600	550	500	7,5	13,0	32	864	652	454	1,26	ZTB160550	275 €	ZTB160550CU	290 €	ZTN1600550	311 €
1.600	600	550	8,3	13,7	32	935	706	491	1,26	ZTB160600	288 €	ZTB160600CU	304 €	ZTN1600600	325 €
1.800	400	350	7,2	11,5	38	781	590	410	1,26	ZTB180400	277 €	ZTB180400CU	306 €	ZTN1800400	315 €
1.800	450	400	7,6	12,6	38	880	664	462	1,26	ZTB180450	280 €	ZTB180450CU	311 €	ZTN1800450	318 €
1.800	500	450	8,2	13,7	38	970	732	510	1,26	ZTB180500	286 €	ZTB180500CU	319 €	ZTN1800500	324 €
1.800	550	500	9,0	14,8	38	1.066	807	563	1,25	ZTB180550	290 €	ZTB180550CU	327 €	ZTN1800550	329 €
1.800	600	550	9,8	15,9	38	1.155	876	613	1,24	ZTB180600	297 €	ZTB180600CU	341 €	ZTN1800600	334 €

STOCK DISPONIBLE EN TODAS LAS MEDIDAS

ESQUEMA



OBSERVACIONES



Conexiones 1/2".

Presión máxima de ejercicio 8 bar.

Tª máx. de ejercicio 95 °C.

Para instalaciones bitubo se recomienda conectar la ida y el retorno por la parte inferior del radiador.

Para instalaciones monotubo se debe instalar por la parte inferior del radiador. Recomendamos instalar las válvulas modelo **0721** o **0688**. (Págs. 201 y 204 apartado accesorios). Enlaces de conexión no incluidos con la válvula.

Soportes, tapón y purgador incluidos en el suministro.





|| ACABADOS



Blanco
RAL 9016



Negro mate
RAL 9005



Versión eléctrica disponible:

Zeta T EHNSI - pág. 22
Zeta T TEC+ - pág. 24
Zeta T TMU - pág. 26
Zeta T BLOWER - pág. 34

|| DESCRIPCIÓN

Material Acero

Colectores verticales 30x40 mm

Tubos horizontales \varnothing 22 mm

Disponible en 4 alturas y 5 anchos

Instalación Vertical

Modelo expuesto

1.200 x 500 mm | Negro mate recto

Disponible con tomas
centrales + 21€ (bajo
pedido).

