



## ESPECIFICACIONES Y PRECIOS

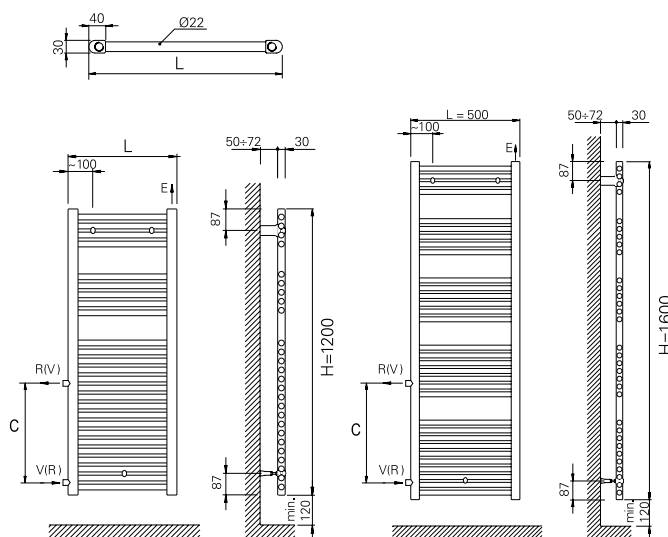


Alto H (mm)	Ancho L (mm)	Distancia entre ejes C (mm)	Contenido en agua (l)	Peso (Kg)	Número de tubos	Potencia térmica $\Delta T 50\text{ }^\circ\text{C}$ (W)	Potencia térmica $\Delta T 40\text{ }^\circ\text{C}$ (W)	Exponente	Códigos y precios			
									Blanco		Cromado	
1.200	500	300	5,8	9,1	26	624	470	1,27	ZRB1230	246 €	ZRC1230	413 €
1.200	500	500	5,8	9,1	26	624	470	1,27	ZRB1250	240 €	ZRC1250	401 €
1.200	500	600	5,8	9,1	26	624	470	1,27	ZRB1260	253 €	ZRC1260	419 €
1.600	500	300	6,8	12,3	32	792	597	1,27	ZRB1630	357 €	ZRC1630	651 €
1.600	500	500	6,8	12,3	32	792	597	1,27	ZRB1650	344 €	ZRC1650	639 €
1.600	500	600	6,8	12,3	32	792	597	1,27	ZRB1660	366 €	ZRC1660	660 €

STOCK DISPONIBLE EN TODAS LAS MEDIDAS

## ESQUEMA

### CONEXIONES LATERALES



## OBSERVACIONES



**Conexiones 1/2".**

**Presión máxima de ejercicio 8 bar.**

**Temperatura máxima de ejercicio 95 °C.**

**Soportes, tapón y purgador** incluidos en el suministro.

Radiator toallero con conexiones laterales, medidas estándar, instalación rápida y sin obras. Diseñado para sustituir su viejo radiador tradicional.



## || ACABADOS



Blanco  
RAL 9016



Cromado

## || DESCRIPCIÓN

**Material** Acero

**Colectores verticales** 30x40 mm

**Tubos horizontales**  $\varnothing$  22 mm

**Versión cromada** Potencia térmica -30% aprox.  
respecto al radiador pintado

**Disponible en** 6 medidas

**Instalación** Vertical

**Modelo expuesto**  
1.200 x 500 mm | Blanco RAL 9016.  
Tomas laterales 500 mm a ejes