

ESPECIFICACIONES Y PRECIOS



COMP. ELECTRÓNICOS



Alto H (mm)	Ancho L (mm)	Distancia entre ejes C (mm)	Contenido en agua (l)	Peso (Kg)	Número de lamas	Potencia térmica $\Delta T 50^\circ C$ (W)	Potencia térmica $\Delta T 40^\circ C$ (W)	Potencia térmica $\Delta T 30^\circ C$ (W)	Exponente	Códigos y precios					
										Blanco		Negro mate		Anodizado cromo	
780	425	400	1,2	3,9	13	252	193	133	1,25	ZAK780425B	296 €	ZAK780425N	296 €	ZAK780425C	322 €
780	475	450	1,3	4,1	13	273	209	144	1,25	ZAK780475B	305 €	ZAK780475N	305 €	ZAK780475C	336 €
1.180	425	400	1,8	5,9	20	373	285	195	1,27	ZAK1180425B	437 €	ZAK1180425N	437 €	ZAK1180425C	480 €
1.180	475	450	2,0	6,2	20	403	308	211	1,27	ZAK1180475B	458 €	ZAK1180475N	458 €	ZAK1180475C	504 €

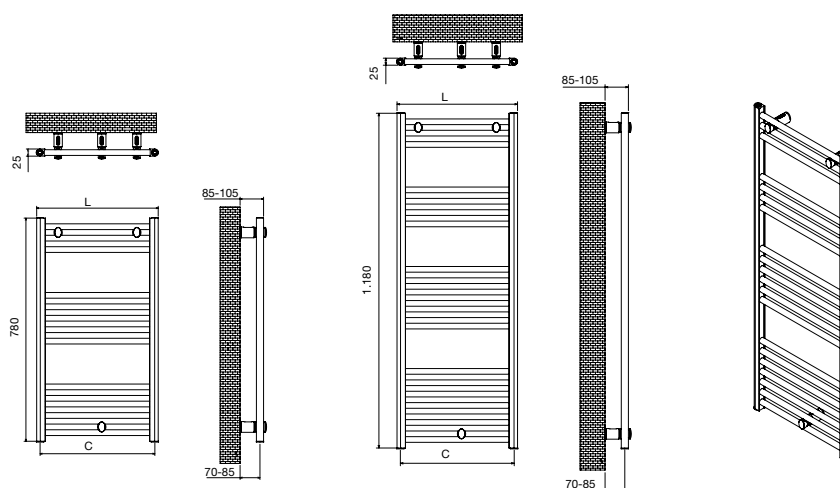


Alto* H (mm)	Ancho L (mm)	Peso (Kg)	Número de lamas	Potencia resistencia (W)	Códigos y precios cronotermostato TEC+					
					Blanco		Negro mate		Anodizado cromo	
780	425	5,1	13	400	EZAK0742B6	444 €	EZAK0742N6	444 €	EZAK0742C6	470 €
780	475	5,4	13	400	EZAK0747B6	453 €	EZAK0747N6	453 €	EZAK0747C6	484 €
1.180	425	7,7	20	400	EZAK1142B6	585 €	EZAK1142N6	585 €	EZAK1142C6	628 €
1.180	475	8,2	20	400	EZAK1147B6	606 €	EZAK1147N6	606 €	EZAK1147C6	652 €

STOCK DISPONIBLE EN TODAS LAS MEDIDAS

*Altura sin el cronotermostato

ESQUEMA



OBSERVACIONES



Conexiones 1/2".

Presión máxima de ejercicio 8 bar.

Temperatura máxima de ejercicio 95 °C.

Para instalaciones bitubo se recomienda conectar la ida y el retorno por la parte inferior del radiador.

Para instalaciones monotubo se debe instalar por la parte inferior del radiador. Recomendamos instalar las válvulas modelo **0721** o **0688**. (Págs. 201 y 204 apartado accesorios). Enlaces de conexión no incluidos con la válvula.

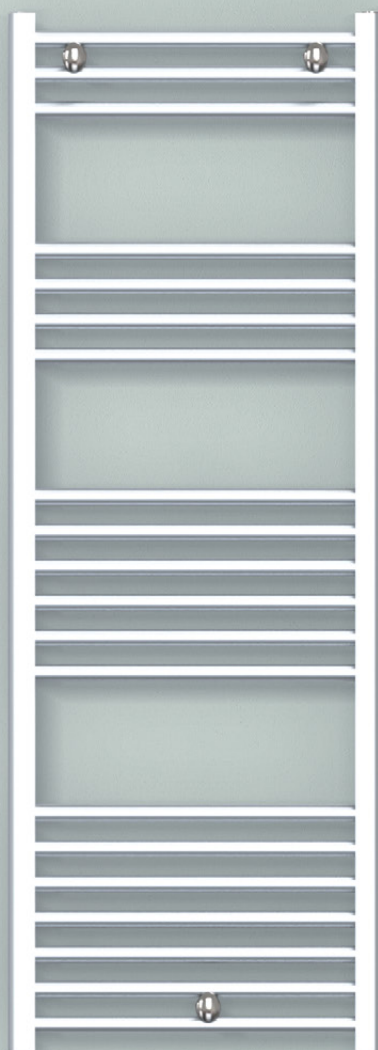
Soportes, tapón y purgador incluidos en el suministro.



Los **modelos eléctricos** vienen montados con la resistencia y el cronotermostato en el colector derecho del radiador. La resistencia es la indicada en el cuadro superior y con el cronotermostato TEC+.

Consultar otras opciones de control disponibles.





|| ACABADOS



Blanco
RAL 9016



Negro mate



Anodizado
cromo

ALU
ALUMINIUM

Excelente conductividad y alta
resistencia a la humedad.

|| DESCRIPCIÓN

Material Aluminio

Colectores y tubos Redondos

Tubos horizontales \varnothing 20 mm

Disponible en 2 alturas y 2 ancho

Instalación Vertical

Modelo expuesto

1.180 x 425 mm | Anodizado cromo