



# Kermi x-flair<sup>®</sup>



Fühl Dich wohl. Kermi.

# Baja temperatura de impulsión.

¿Y aún así calentar rápidamente?

Las bombas de calor son cada vez más populares. En la construcción de casas unifamiliares y pisos, son la primera opción de generadores de calor, que generalmente se instalan en combinación con calefacción por suelo radiante. Las bombas de calor también juegan un papel cada vez más importante en la renovación. Pero, ¿qué pasa con la distribución eficiente del calor en la habitación?

## x-flair. El radiador de la bomba de calor

- Perfecto para bombas de calor y calderas de condensación
- Regulación completamente automática
- Operación silenciosa y confortable
- Máxima eficiencia
- Tecnología x2
- Subvenciones para el cambio de caldera por Aerotermia

**Novedad:** los radiadores X-flair incorporan la opción refrescante a partir de Abril 2023. (Necesario la utilización de nuestro cabezal Termostático ZV02730001)

**x-flair**  
*Der*  
**WÄRMEPUMPEN-  
HEIZKÖRPER**

### El radiador adecuado para la bomba de calor

En obra nueva, todo el sistema de calefacción se planifica de acuerdo con aspectos de eficiencia energética y las necesidades personales del cliente dimensionando los emisores en función de la tecnología utilizada.

Esto es diferente en la rehabilitación. Por lo general, existen sistemas de calefacción por agua que están diseñados para las altas temperaturas de ida con calderas de gasóleo y gas. Con el cambio a una calefacción eficiente con bomba de calor, las temperaturas de impulsión deben reducirse. Hasta ahora, los nuevos sistemas de calefacción tenían que instalarse con gran esfuerzo y costes elevados, o había que elegir radiadores modernos con una superficie más grande con un impacto visual mayor en la vivienda. Eso está cambiando ahora.

## ¿Por qué x-flair?

Aquí sus puntos fuertes son:

### ■ x-flair en la rehabilitación de un edificio antiguo con bomba de calor

El radiador de la bomba de calor se puede conectar simplemente a las tuberías existentes. Hace un uso óptimo de la baja temperatura de impulsión de la bomba de calor, calienta y refresca de manera eficiente distribuyendo el calor/frío rápidamente en la habitación. Su fácil instalación reduce los costes de la reforma de manera significativa.

### ■ x-flair en obra nueva con bomba de calor

En las habitaciones de una casa que se utilizan de manera puntual. Las salas de estar y cocinas son estancias centrales: aquí es donde se reúne la familia y la temperatura siempre debe ser agradable, es el lugar perfecto para una instalación de suelo radiante. Es diferente en los dormitorios, el despacho o el lavadero. Allí debe estar cómodamente caliente en un momento determinado y luego no es necesario para dormir o porque no se está utilizando la habitación, el suelo radiante reacciona muy lentamente y es donde el radiador con bomba de calor x-flair despliega todas sus ventajas. La utilización del suelo radiante en combinación con el X-flair reduce los costes de energía de una manera significativa.



# El principio: Tan simple como ingenioso.

X-flair es el vínculo fuerte que garantiza la calidez a la que está acostumbrado al renovar su sistema de calefacción con una bomba de calor. Pero también muestra sus ventajas en edificios nuevos. X-flair se basa en la experiencia de la tecnología x2 patentada, que calienta los radiadores de forma especialmente rápida y eficaz. Esta tecnología está optimizada por un sistema de ventiladores que distribuye eficazmente el calor en la habitación.

tecnología x2 + ventiladores integrados = x-flair

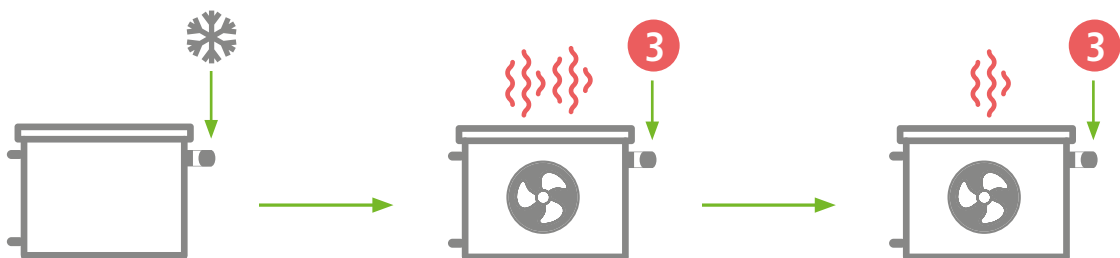
x-flair es el radiador de panel ideal para aplicaciones de baja temperatura. Al combinar la tecnología x2 con ventiladores silenciosos, el radiador desarrolla un alto nivel de dinamismo y tiempos de respuesta rápidos. Esto significa que tiene un tiempo de calentamiento corto y se enfría rápidamente. Esto significa que las habitaciones se pueden utilizar según sea necesario. Y en los edificios existentes que se están renovando con bombas de calor, el x-flair una vez más aumenta el potencial de ahorro porque la bomba de calor se puede operar de manera muy eficiente desde el punto de vista energético.



## Las ventajas de un vistazo:

+	Perfecto para bombas de calor y calderas de condensación	+	Subvenciones Aerotermia
Predestinado para funcionar con todos los generadores de calor en el rango de baja temperatura.		Elegible para edificios eficientes en el marco de los programas de financiación actuales	
+	Regulación completamente automática	+	Óptica idéntica a therm-x2
El x-flair funciona como un radiador convencional. Los ventiladores se encienden y apagan automáticamente según sea necesario		Combinación de x-flair con todos los radiadores de panel therm-x2 sin diferencias visuales	
+	Operación silenciosa y confortable	+	x2 inside
Los ventiladores axiales con sonido optimizado y el desacoplamiento de sonido integrado reducen el ruido al mínimo		con tecnología x2 original	
+	Máxima eficiencia		
Es posible una reducción significativa de la temperatura del sistema. Como resultado, operación altamente eficiente con bombas de calor y calderas de condensación.			

## Control de Temperatura automático



### Valvula Termostática cerrada

El radiador x-flair se apaga en la habitación no utilizada. Eso ahorra energía y costos.

### Alta dinámica y tiempos de respuesta rápidos.

La habitación debe estar a 20 ° C. El cabezal del termostato se coloca en la posición 3. El radiador de la bomba de calor x-flair se calienta. Los ventiladores axiales distribuyen el calor rápidamente en la habitación.

### Regulación completamente automática.

Se ha alcanzado la temperatura ambiente de 20 ° C. El x-flair regula automáticamente la velocidad de los ventiladores. Se mantiene el agradable clima de la habitación.

# Especificaciones técnicas

## Estructura, modelos y tamaños



El radiador de la bomba de calor x-flair garantiza la máxima salida de calor. Pero no solo puntúa con su funcionalidad. La construcción bien pensada y el montaje sencillo son otras ventajas:

**1.**

Los ventiladores axiales están integrados en el radiador debajo de la cubierta superior. El acceso está protegido.

**2.**

El interruptor de encendido / apagado es fácilmente accesible desde abajo. El ventilador y la unidad de control se pueden apagar fácilmente.

**3.**

El radiador de la bomba de calor x-flair se entrega listo para enchufar. Ensamble, conéctelo a la corriente y listo. No se requiere ningún electricista calificado, a menos que el x-flair se conecte a un enchufe empotrado.

**Kermi x-flair**

**Tipo 22 – Modelo Profile**

- Temperatura 35/30/20°C

Kermi x-flair Profile T22		$\vartheta_{vi} = 35,0\text{ °C}$		$\vartheta_{Ri} = 30,0\text{ °C}$		$\vartheta_{i,ref} = 20,0\text{ °C}$		Tipo 22												
Ventiladores		Estático						Potencia de diseño						Potencia máx. calefacción						
Longitud	Altura	400	500	554	600	900	954	400	500	554	600	900	954	400	500	554	600	900	954	
400	Emisión Calor $\phi$ [W]					132	136					215	216					237	247	
600			125	134	145	198	204			233	239	256	322	324		261	271	287	356	371
800		138	167	178	193	264	272	265	311	319	341	430	432	296	349	361	383	474	494	
1000		173	209	223	241	330	340	331	388	398	426	537	540	370	436	451	478	593	618	
1200		207	250	267	289	396	407	398	466	478	512	645	649	445	523	542	574	712	741	
1400		242	292	312	338	462	475	464	544	557	597	752	757	519	610	632	670	830	865	
1600		267	322	344	372			494	579	594	636			533	627	650	689			
1800		312	377	403	436			542	636	652	698			623	733	759	804			
2000		331	400	428	463			615	721	739	791			653	768	796	844			

- Temperatura 45/35/20°C

Kermi x-flair Profile T22		$\vartheta_{vi} = 45,0\text{ °C}$		$\vartheta_{Ri} = 35,0\text{ °C}$		$\vartheta_{i,ref} = 20,0\text{ °C}$		Tipo 22												
Ventiladores		Estático						Potencia de diseño						Potencia máx. calefacción						
Longitud	Altura	400	500	554	600	900	954	400	500	554	600	900	954	400	500	554	600	900	954	
400	Emisión de calor $\phi$ [W]					241	250					362	373					399	420	
600			227	244	268	362	376			392	400	435	543	559		437	447	484	599	629
800		250	303	326	357	482	501	446	523	533	580	724	746	498	582	596	646	798	839	
1000		313	379	407	446	603	626	557	654	666	725	905	932	623	728	745	807	998	1049	
1200		376	455	488	535	724	751	668	785	799	870	1086	1118	748	874	894	968	1198	1259	
1400		438	531	570	624	844	876	780	916	932	1015	1267	1305	872	1019	1043	1130	1397	1469	
1600		481	582	625	685			837	982	1000	1089			909	1063	1087	1178			
1800		555	672	722	791			933	1095	1115	1214			1057	1235	1264	1369			
2000		604	731	785	860			1056	1240	1263	1375			1142	1334	1365	1479			

- Temperatura 55/45/20°C

Kermi x-flair Profile T22		$\vartheta_{vi} = 55,0\text{ °C}$		$\vartheta_{Ri} = 45,0\text{ °C}$		$\vartheta_{i,ref} = 20,0\text{ °C}$		Tipo 22												
Ventiladores		Estático						Potencia de diseño						Potencia máx. calefacción						
Longitud	Altura	400	500	554	600	900	954	400	500	554	600	900	954	400	500	554	600	900	954	
400	Emisión de calor $\phi$ [W]					416	435					580	610					639	677	
600			390	421	466	624	653			628	636	703	870	915		695	703	777	958	1016
800		429	520	561	622	831	870	712	838	848	937	1160	1220	797	926	937	1036	1278	1354	
1000		536	650	701	777	1039	1088	891	1047	1060	1171	1449	1525	997	1158	1171	1295	1597	1693	
1200		643	780	841	933	1247	1306	1069	1256	1272	1406	1739	1830	1196	1389	1406	1554	1916	2031	
1400		750	910	982	1088	1455	1523	1247	1466	1484	1640	2029	2135	1395	1621	1640	1812	2236	2370	
1600		819	994	1072	1188			1347	1583	1603	1771			1472	1710	1731	1913			
1800		933	1133	1222	1354			1523	1790	1812	2003			1704	1980	2003	2214			
2000		1037	1259	1358	1505			1723	2026	2051	2266			1891	2197	2223	2456			

**Kermi x-flair**

**Tipo 22 – Modelo Plan/Line**

- Temperatura 35/30/20°C

$\vartheta_{vi} = 35,0\text{ °C}$  |  $\vartheta_{Ri} = 30,0\text{ °C}$  |  $\vartheta_{uif} = 20,0\text{ °C}$

Kermi x-flair Plan Line T22		Tipo 22																	
Ventiladores		Estático						Potencia de Diseño						Potencia máx. calefacción					
Longitud	Altura	405	505	559	605	905	959	405	505	559	605	905	959	405	505	559	605	905	959
405	Emisión de calor $\phi$ [W]					128	132					216	217					236	246
605			121	129	140	192	197		233	239	256	322	324		259	269	285	353	368
805		133	161	172	186	255	262	264	310	318	340	429	431	293	345	358	379	470	489
1005		167	201	215	233	318	328	330	387	397	425	535	539	366	431	446	473	586	611
1205		200	241	258	279	382	393	396	464	476	509	642	646	439	516	535	567	703	732
1405		233	281	301	325	445	458	462	541	555	594	749	753	512	602	624	661	820	854
1605		257	310	331	359			491	576	591	632			526	619	642	680		
1805		301	363	388	420			539	632	648	694			615	723	749	793		
2005		319	385	412	446			611	716	734	786			644	758	785	832		

- Temperatura 45/35/20°C

$\vartheta_{vi} = 45,0\text{ °C}$  |  $\vartheta_{Ri} = 35,0\text{ °C}$  |  $\vartheta_{uif} = 20,0\text{ °C}$

Kermi x-flair Plan Line T22		Tipo 22																	
Ventiladores		Estático						Potencia de Diseño						Potencia máx. calefacción					
Longitud	Altura	405	505	559	605	905	959	405	505	559	605	905	959	405	505	559	605	905	959
405	Emisión de calor $\phi$ [W]					230	239					354	364					391	411
605			216	232	255	344	357		382	389	423	528	544		426	436	472	584	613
805		238	288	309	339	458	476	433	508	517	563	703	724	485	566	580	628	777	816
1005		297	359	386	423	572	594	540	634	646	703	878	904	605	707	724	784	970	1019
1205		356	431	463	507	686	712	648	760	774	843	1052	1084	726	848	868	940	1162	1222
1405		415	503	540	591	800	830	755	887	903	983	1227	1263	846	989	1012	1096	1355	1425
1605		455	551	592	648			810	951	968	1054			882	1030	1054	1142		
1805		525	636	683	749			902	1060	1079	1175			1024	1197	1225	1327		
2005		571	691	743	814			1022	1200	1222	1330			1106	1293	1323	1433		

- Temperatura 55/45/20°C

$\vartheta_{vi} = 55,0\text{ °C}$  |  $\vartheta_{Ri} = 45,0\text{ °C}$  |  $\vartheta_{uif} = 20,0\text{ °C}$

Kermi x-flair Plan Line T22		Tipo 22																	
Ventiladores		Estático						Potencia de Diseño						Potencia máx. calefacción					
Longitud	Altura	405	505	559	605	905	959	405	505	559	605	905	959	405	505	559	605	905	959
405	Emisión de Calor $\phi$ [W]					391	409					553	581					615	652
605			366	394	437	584	612		596	604	667	825	868		666	674	745	919	974
805		401	486	525	581	777	814	675	793	803	888	1098	1155	763	887	897	992	1223	1296
1005		500	607	655	726	971	1016	843	990	1003	1108	1371	1443	953	1107	1120	1238	1527	1619
1205		600	728	785	870	1164	1218	1010	1188	1202	1329	1644	1730	1142	1327	1343	1484	1831	1941
1405		699	849	916	1015	1357	1421	1178	1385	1402	1549	1917	2017	1332	1548	1566	1731	2135	2263
1605		763	927	999	1107			1272	1495	1514	1673			1405	1632	1652	1825		
1805		870	1056	1138	1261			1437	1690	1711	1891			1626	1889	1911	2112		
2005		966	1173	1265	1402			1626	1912	1935	2139			1803	2095	2120	2343		

**Kermi x-flair**

**Tipo 33 – Modelo Profile**

- Temperatura 35/30/20°C

Kermi x-flair Profile T33		$\vartheta_{Vi} = 35,0\text{ °C}$			$\vartheta_{Ri} = 30,0\text{ °C}$			$\vartheta_{Uff} = 20,0\text{ °C}$			Tipo 33										
Ventiladores		Estático						Potencia de Diseño						Potencia máx. calefacción							
BL	BH	400	500	554	600	900	954	400	500	554	600	900	954	400	500	554	600	900	954		
400	Emisión de calor $\phi$ [W]																				
600			177	189	204	267	281		292	300	322	409	415		325	331	361	451	455		
800			203	236	252	272	356	375		342	389	400	429	545	554	372	433	442	481	601	607
1000			253	296	315	339	445	469		427	487	500	536	682	692	466	542	552	602	752	758
1200			304	355	378	407				513	584	600	643			559	650	662	722		
1400			354	414	441	475				598	681	701	751			652	758	773	842		
1600			405	473	504	543				684	779	801	858			745	867	883	962		
1800			456	532	567	611				769	876	901	965			838	975	994	1083		
2000			506	591	630	679				803	915	940	1008			871	1014	1033	1126		

- Temperatura 45/35/20°C

Kermi x-flair Profile T33		$\vartheta_{Vi} = 45,0\text{ °C}$			$\vartheta_{Ri} = 35,0\text{ °C}$			$\vartheta_{Uff} = 20,0\text{ °C}$			Tipo 33										
Ventiladores		Estático						Potencia de Diseño						Potencia máx. calefacción							
Longitud	Altura	400	500	554	600	900	954	400	500	554	600	900	954	400	500	554	600	900	954		
400	Emisión de calor $\phi$ [W]																				
600			322	344	373	495	515		494	508	548	708	728		544	557	604	771	784		
800			366	430	459	497	660	686		571	659	678	731	944	970	622	726	742	806	1028	1045
1000			458	537	574	621	825	858		714	824	847	914	1180	1213	778	907	928	1007	1285	1307
1200			550	644	689	745				857	989	1016	1097			934	1088	1114	1208		
1400			641	752	804	869				1000	1154	1186	1280			1089	1270	1299	1410		
1600			733	859	918	994				1142	1318	1355	1462			1245	1451	1485	1611		
1800			824	967	1033	1118				1285	1483	1525	1645			1400	1633	1670	1813		
2000			916	1074	1148	1242				1389	1603	1648	1778			1514	1765	1806	1960		

- Temperatura 55/45/20°C

Kermi x-flair Profile T33		$\vartheta_{Vi} = 55,0\text{ °C}$			$\vartheta_{Ri} = 45,0\text{ °C}$			$\vartheta_{Uff} = 20,0\text{ °C}$			Tipo 33										
Ventiladores		Estático						Potencia de Diseño						Potencia máx. calefacción							
BL	BH	400	500	554	600	900	954	400	500	554	600	900	954	400	500	554	600	900	954		
400	Emisión de calor $\phi$ [W]																				
600			553	593	643	865	889		795	818	888	1163	1207		867	890	962	1251	1282		
800			626	737	790	857	1154	1186		908	1061	1090	1184	1550	1610	990	1156	1187	1283	1669	1709
1000			783	921	988	1072	1442	1482		1135	1326	1363	1480	1938	2012	1237	1445	1484	1604	2086	2136
1200			939	1105	1185	1286				1362	1591	1635	1776			1485	1734	1781	1925		
1400			1096	1289	1383	1500				1589	1856	1908	2072			1732	2023	2077	2246		
1600			1252	1474	1580	1715				1816	2121	2180	2368			1980	2312	2374	2566		
1800			1409	1658	1778	1929				2043	2386	2453	2664			2227	2601	2671	2887		
2000			1565	1842	1975	2143				2278	2661	2735	2970			2495	2914	2992	3235		

**Kermi x-flair**

**Tipo 33 – Modelo Plan/Line**

- Temperatura 35/30/20°C

		$\vartheta_{Vi} = 35,0\text{ °C}$	$\vartheta_{Ri} = 30,0\text{ °C}$	$\vartheta_{Ueff} = 20,0\text{ °C}$		Tipo 33														
Ventiladores		Estático						Potencia de Diseño						Potencia máx. calefacción						
Longitud	Altura	405	505	559	605	905	959	405	505	559	605	905	959	405	505	559	605	905	959	
405	Emisión Calor $\phi$ [W]																			
605			167	178	192	252	265		289	297	318	405	411		314	320	349	436	440	
805			191	223	237	256	335	353		338	385	395	424	539	547	359	418	426	464	580
1005			238	278	296	319	418	441		422	480	494	529	672	683	449	522	532	580	724
1205			285	333	355	383				506	576	592	634			538	626	638	695	
1405			333	389	414	446				590	671	690	740			627	730	744	810	
1605			380	444	473	510				674	767	788	845			716	834	849	926	
1805			428	499	532	573				758	863	887	950			806	938	955	1041	
2005			475	555	591	637				791	900	925	992			837	975	993	1082	

- Temperatura 45/35/20°C

		$\vartheta_{Vi} = 45,0\text{ °C}$	$\vartheta_{Ri} = 35,0\text{ °C}$	$\vartheta_{Ueff} = 20,0\text{ °C}$		Tipo 33														
Ventiladores		Estático						Potencia de Diseño						Potencia máx. calefacción						
Longitud	Altura	405	505	559	605	905	959	405	505	559	605	905	959	405	505	559	605	905	959	
405	Emisión de calor $\phi$ [W]																			
605			307	328	355	472	491		485	499	538	695	714		528	540	586	748	761	
805			348	409	437	472	628	653		560	646	664	716	925	951	603	703	719	780	995
1005			435	510	545	590	784	815		699	806	829	894	1155	1187	752	877	898	974	1243
1205			522	612	654	707				838	967	994	1072			902	1052	1076	1168	
1405			608	713	762	825				977	1127	1159	1250			1052	1226	1255	1362	
1605			695	815	871	942				1116	1288	1324	1428			1202	1401	1433	1555	
1805			781	916	979	1059				1255	1448	1489	1606			1351	1575	1612	1749	
2005			868	1018	1088	1177				1356	1565	1608	1736			1461	1703	1743	1891	

- Temperatura 55/45/20°C

		$\vartheta_{Vi} = 55,0\text{ °C}$	$\vartheta_{Ri} = 45,0\text{ °C}$	$\vartheta_{Ueff} = 20,0\text{ °C}$		Tipo 33														
Ventiladores		Estático						Potencia de Diseño						Potencia máx. calefacción						
Longitud	Altura	405	505	559	605	905	959	405	505	559	605	905	959	405	505	559	605	905	959	
405	Emisión de calor $\phi$ [W]																			
605			531	570	618	832	855		775	797	865	1133	1177		844	867	937	1218	1248	
805			601	707	758	822	1107	1137		883	1031	1060	1151	1508	1566	962	1123	1153	1247	1660
1005			750	882	946	1027	1382	1420		1102	1288	1324	1437	1882	1955	1201	1402	1440	1557	2024
1205			899	1058	1135	1231				1322	1544	1587	1723			1439	1681	1726	1866	
1405			1048	1234	1323	1436				1541	1800	1850	2009			1678	1960	2013	2176	
1605			1197	1409	1511	1640				1760	2056	2114	2295			1917	2239	2299	2486	
1805			1347	1585	1700	1844				1980	2312	2377	2581			2156	2518	2586	2796	
2005			1496	1760	1888	2049				2207	2578	2650	2878			2415	2820	2896	3131	

**Kermi x-flair**

**Tipo 22 – Modelo Profile**

- Temperatura 17/19/28°C

Kermi x-flair Profile T22		$\vartheta_{vi} = 17,0\text{ °C}$	$\vartheta_{Ri} = 19,0\text{ °C}$	$\vartheta_{uif} = 28,0\text{ °C}$	Tipo 22									
Ventiladores		Potencia Refrigeración Diseño						Potencia máx. Refrigeración						
Longitud	Altura	400	500	554	600	900	954	400	500	554	600	900	954	
400	Emisión Refrigeración $\phi$ [W]					109	111					130	133	
600			129	131	136	164	166		155	156	160	195	199	
800		154	172	174	182	218	222	184	207	208	213	260	266	
1000		193	215	218	227	273	277	230	258	260	266	325	332	
1200		232	258	262	272	328	332	276	310	312	319	390	398	
1400		270	301	305	318	382	388	322	362	364	372	455	465	
1600		278	310	314	327			331	372	374	383			
1800		313	348	353	368			373	419	421	431			
2000		347	387	392	409			414	465	468	479			

- Temperatura 17/19/26°C

Kermi x-flair Profile T22		$\vartheta_{vi} = 17,0\text{ °C}$	$\vartheta_{Ri} = 19,0\text{ °C}$	$\vartheta_{uif} = 26,0\text{ °C}$	Tipo 22									
Ventiladores		Potencia Refrigeración Diseño						Potencia máx. Refrigeración						
Longitud	Altura	400	500	554	600	900	954	400	500	554	600	900	954	
400	Emisión Refrigeración $\phi$ [W]					89	90					103	105	
600			105	106	110	133	135		125	125	126	155	158	
800		126	140	142	146	178	180	148	167	167	168	206	211	
1000		158	175	177	183	222	225	185	209	208	210	258	263	
1200		189	210	212	220	266	271	222	250	250	251	310	316	
1400		221	245	248	256	311	316	259	292	292	293	361	369	
1600		227	252	255	264			267	301	300	302			
1800		255	284	287	297			300	338	338	339			
2000		284	315	319	330			333	376	375	377			

## Kermi x-flair

### Tipo 22 – Modelo Plan/Line

- Temperatura 17/19/28°C

Kermi x-flair PlanLine T22		$\vartheta_{VL} = 17,0\text{ °C}$	$\vartheta_{RL} = 19,0\text{ °C}$	$\vartheta_{Uff} = 28,0\text{ °C}$	Tipo 22									
Ventiladores		Potencia Refrigeración Diseño						Potencia máx. Refrigeración						
Longitud	Altura	405	505	559	605	905	959	405	505	559	605	905	959	
405	Emisión Refrigeración $\phi$ [W]					109	111					130	133	
605			129	131	136	164	166		155	156	159	195	199	
805		154	171	174	181	218	221	183	206	207	212	259	265	
1005		192	214	217	226	272	276	229	257	259	265	323	330	
1205		230	256	260	271	326	330	274	308	310	317	388	396	
1405		268	299	303	316	380	385	320	359	362	370	452	462	
1605		276	307	312	325			329	370	372	380			
1805		310	346	351	365			370	416	418	428			
2005		345	384	389	406			411	462	464	475			

- Temperatura 17/19/26°C

Kermi x-flair PlanLine T22		$\vartheta_{VL} = 17,0\text{ °C}$	$\vartheta_{RL} = 19,0\text{ °C}$	$\vartheta_{Uff} = 26,0\text{ °C}$	Tipo 22									
Ventiladores		Potencia Refrigeración Diseño						Potencia máx. Refrigeración						
Longitud	Altura	405	505	559	605	905	959	405	505	559	605	905	959	
405	Emisión Refrigeración $\phi$ [W]					89	90					103	106	
605			105	106	110	133	135		125	125	126	155	158	
805		126	140	141	146	177	180	148	166	166	167	206	210	
1005		157	174	176	182	221	224	184	208	207	208	257	262	
1205		188	209	211	218	265	269	221	249	249	250	308	314	
1405		219	244	246	255	309	314	257	290	290	291	359	366	
1605		225	251	253	262			265	298	298	300			
1805		253	282	285	294			298	336	335	337			
2005		282	313	316	327			331	373	372	374			

**Kermi x-flair**

**Tipo 33 – Modelo Profile**

- Temperatura 17/19/28°C

Kermi x-flair Profil T33		$\vartheta_{VL} = 17,0\text{ °C}$	$\vartheta_{RL} = 19,0\text{ °C}$	$\vartheta_{Udf} = 28,0\text{ °C}$	Tipo 33									
Ventiladores		Potencia Refrigeración Diseño						Potencia máx. Refrigeración						
Longitud	Altura	400	500	554	600	900	954	400	500	554	600	900	954	
400	Emisión Refrigeración $\phi$ [W]													
600			134	137	142	166	170		161	163	172	204	208	
800		165	179	182	190	222	227	202	214	217	229	272	277	
1000		206	224	228	237	277	284	253	268	271	286	340	347	
1200		247	269	274	284			304	322	325	343			
1400		288	314	319	332			354	375	379	400			
1600		297	323	328	341			364	386	390	412			
1800		334	363	369	384			410	434	439	463			
2000		371	403	410	427			455	482	488	515			

- Temperatura 17/19/26°C

Kermi x-flair Profil T33		$\vartheta_{VL} = 17,0\text{ °C}$	$\vartheta_{RL} = 19,0\text{ °C}$	$\vartheta_{Udf} = 26,0\text{ °C}$	Tipo 33									
Ventiladores		Potencia Refrigeración Diseño						Potencia máx. refrigeración						
Longitud	Altura	400	500	554	600	900	954	400	500	554	600	900	954	
400	Emisión Refrigeración $\phi$ [W]													
600			113	113	120	133	138		132	132	141	167	173	
800		138	150	150	160	177	184	166	177	176	188	223	231	
1000		172	188	188	200	222	229	207	221	220	234	279	289	
1200		207	226	225	240			249	265	264	281			
1400		241	263	263	280			290	309	308	328			
1600		248	271	270	288			299	318	316	338			
1800		279	305	304	324			336	357	356	380			
2000		310	338	338	360			373	397	396	422			

## Kermi x-flair

### Tipo 33 – Modelo Plan/Line

- Temperatura 17/19/28°C

Kermi x-flair PlanLine T33		$\vartheta_{VL} = 17,0\text{ °C}$	$\vartheta_{RL} = 19,0\text{ °C}$	$\vartheta_{Uff} = 28,0\text{ °C}$	Tipo 33									
Betriebszustand		Potencia Refrigeración Diseño						Potencia máx. Refrigeración						
Longitud	Altura	405	505	559	605	905	959	405	505	559	605	905	959	
405	Emisión Refrigeración $\phi$ [W]													
605			134	137	142	166	170		161	162	171	203	208	
805		164	179	182	189	221	226	202	214	216	228	271	276	
1005		205	223	227	236	276	283	252	267	270	285	338	345	
1205		246	267	272	283			302	320	323	341			
1405		287	312	317	330			352	373	377	398			
1605		295	320	326	339			362	383	388	409			
1805		331	360	367	381			407	431	436	460			
2005		368	400	407	423			452	479	484	511			

- Temperatura 17/19/26°C

Kermi x-flair PlanLine T33		$\vartheta_{VL} = 17,0\text{ °C}$	$\vartheta_{RL} = 19,0\text{ °C}$	$\vartheta_{Uff} = 26,0\text{ °C}$	Tipo 33									
Ventiladores		Potencia Refrigeración Diseño						Potencia máx Refrigeración						
Longitud	Altura	405	505	559	605	905	959	405	505	559	605	905	959	
405	Emisión Refrigeración $\phi$ [W]													
605			113	112	120	133	137		132	132	140	167	173	
805		137	150	149	159	177	183	165	176	175	187	222	230	
1005		171	187	187	199	221	228	206	220	219	233	277	288	
1205		205	224	224	239			247	263	262	280			
1405		240	262	261	278			289	307	306	326			
1605		246	269	268	286			297	316	314	335			
1805		277	302	302	322			334	355	353	377			
2005		308	336	335	357			371	394	393	419			

**Nota:**

Tenemos disponibles hojas de calculo para la emisión de potencia a otras temperaturas de trabajo, si fuera necesario consulte con nuestro departamento comercial

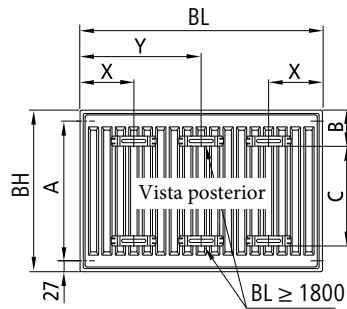
# Dimensiones (mm)

## therm-x2 Profile -K/Profile -K reposición/Plan,Line-K / Plan,Line -K reposición

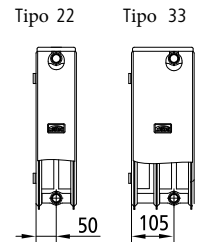
Tipo	BL	X	Y (BL ≥ 1800)
10	400	100	
10	500-3000	140	
11	400-3000	85	BL/2 (para BL 2300: BL/2 -17)
12-33	400	100	
12-33	500-3000	140	

### Dimensiones (mm)

Tipo	A	B	C
Profile	BH - 54	89	BH - 153
Plan/Line	BH - 59	94	BH - 158



A= Distancia entre ejes



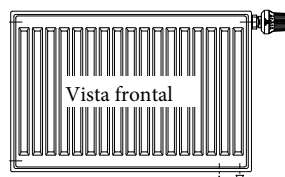
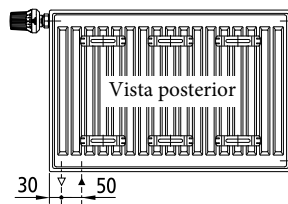
## therm-x2 Profile -V/Profile -V Hygiene/Plan/Line -V/Plan/Line -V Hygiene

Tipo	BL	X	Y (BL ≥ 1800)
10	400	165 <sup>1)</sup> /100	
10	500-3000	165 <sup>1)</sup> /140	
11	400-3000	85	BL/2 (for BL 2300: BL/2 -17)
12-33	400	100	
12-33	500-3000	140	

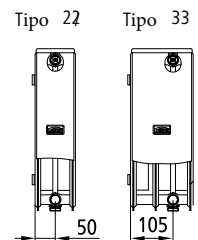
<sup>1)</sup> solo en el lado de la válvula para el Tipo 10

### Dimensiones (mm)

Tipo	B	C
Profile	89	BH - 153
Plan/Line	94	BH - 158



Ida 3/4" Retorno 3/4"



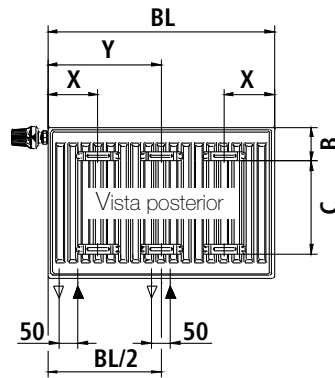
Válvula a la derecha "versión como se muestra, simétrico para Válvula a la izquierda".

# Dimensiones (mm) / posiciones de los soportes.

## therm-x2 Profile/Plan/Line -Vplus versión centro/derecha

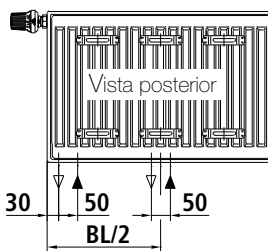
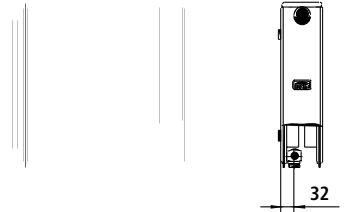
Tipo	BL	X	Y (BL ≥ 1800)
10	400	165 <sup>1)</sup> /100	
10	500 - 3000	165 <sup>1)</sup> /140	
11	400 - 3000	85	BL/2 (for BL 2300: BL/2 -17)
12-33	400	100	
12-33	500 - 3000	140	
Tipo	B	C	
Profile	89	BH - 153	
Plan/Line	94	BH - 158	

<sup>1)</sup> solo en el lado de válvula en Tipo 10



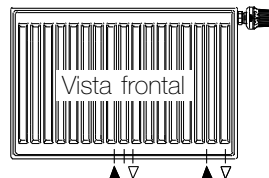
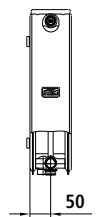
Conexión en la parte inferior en el centro.

Tipo 22 - 33



Conexión en la parte inferior lateral

Tipo 22 - 33



Ida 3/4" Retorno 3/4"