



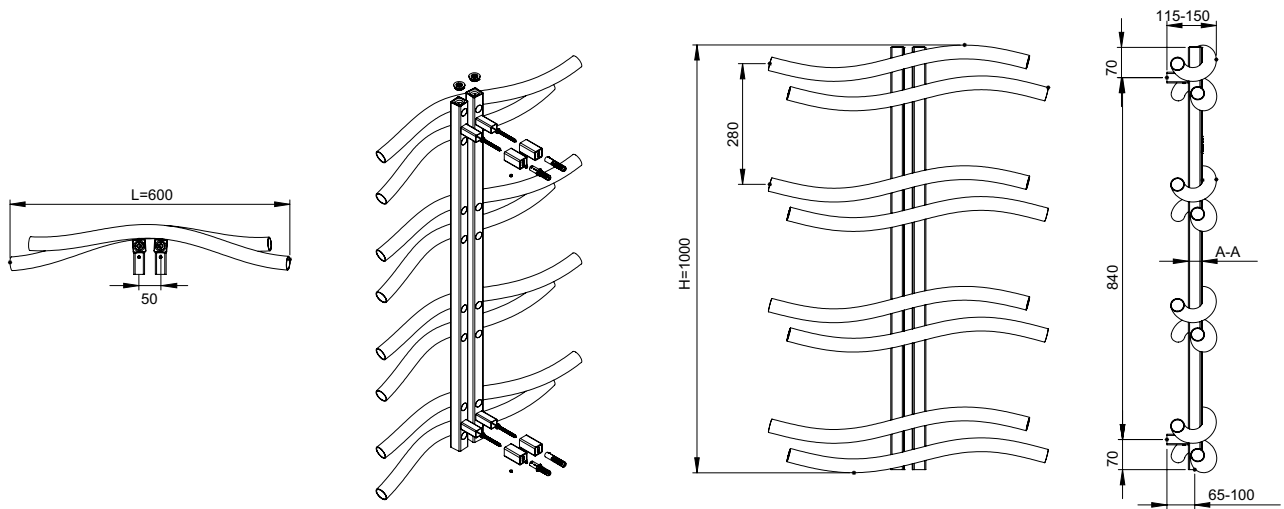
ESPECIFICACIONES Y PRECIOS



Alto H (mm)	Ancho L (mm)	Fondo desde pared D (mm)	Distancia entre ejes C (mm)	Contenido en agua (l)	Peso (Kg)	Número de lamas	Potencia térmica $\Delta T 50^\circ C$ (W)	Códigos y precios			
								Cappuccino		Negro	
1.000	600	115-150	50	4,8	9,5	8	225	WAVE1060CA	1.079 €	WAVE1060NE	1.079 €

STOCK DISPONIBLE EN TODAS LAS MEDIDAS

ESQUEMA



OBSERVACIONES



Conexiones 1/2".

Presión máxima de ejercicio 10 bar.

Temperatura máxima de ejercicio 95 °C.

Para instalaciones bitubo se recomienda conectar la ida y el retorno por la parte inferior del radiador.

Para instalaciones monotubo se debe instalar por la parte inferior del radiador. Recomendamos instalar la válvula modelo **0706N**. (Pág. 201 apartado accesorios).

Soportes, tapón y purgador incluidos en el suministro.





|| ACABADOS



Negro



Cappuccino

|| DESCRIPCIÓN

Material Acero inoxidable pintado

Disponible en 1 altura y 1 ancho

Instalación Vertical

Modelo expuesto

1.000 x 600 mm | Cappuccino