

tecNA

VENTILADORES EN LÍNEA

Catálogo técnico



ÍNDICE



2

Catálogo técnico

TECNAVENT
TT

TECNAVENT
TT PRO

TECNAVENT
3T PRO

TECNAVENT
TT SILENT

página

página

página

página

04

06

08

10

La gama de ventiladores en línea para conductos **TECNAVENT** proporciona una ventilación eficaz por conductos en **vestuarios, baños, aseos, oficinas, academias, autoescuelas, tiendas y en general en locales de pequeña y mediana dimensión tanto comerciales como residenciales**. Están diseñados y construidos para un funcionamiento de **bajo consumo energético, bajo nivel sonoro, gran resistencia y fiabilidad**.



TECNAVENT
VKMZ

TECNAVENT
VKM

TECNAVENT
TT PRO EC

TECNAVENT
BOOST EC

página

página

página

página

12

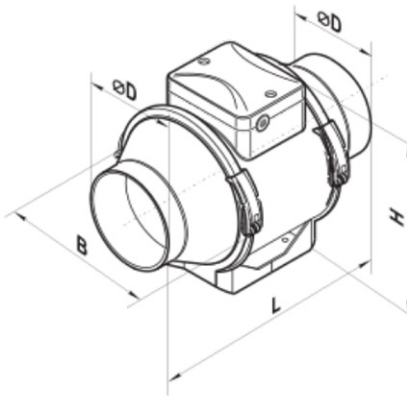
14

16

18

TECNAVENT TT

Ventiladores en línea helicocentrífugos para instalación en conductos diseñados específicamente para la **impulsión y extracción de aire de locales que requieren caudal y presión** disponible con un bajo nivel sonoro tales como **vestuarios, baños, aseos, oficinas, academias, autoescuelas, tiendas.**

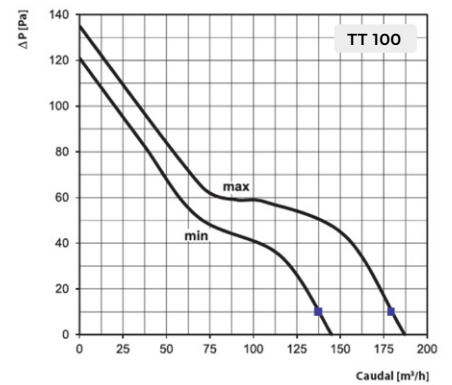


MODELO	CÓDIGO	DIMENSIONES [mm]				PESO [kg]
		Ø	B	H	L	
TECNAVENT TT 100	2010000014	96	167	190	246	1.45
TECNAVENT TT 125	2010000015	123	167	190	246	1.79
TECNAVENT TT 150	2010000016	146	223	250	295	3.19
TECNAVENT TT 160	2010000017	158	233	250	295	3.22

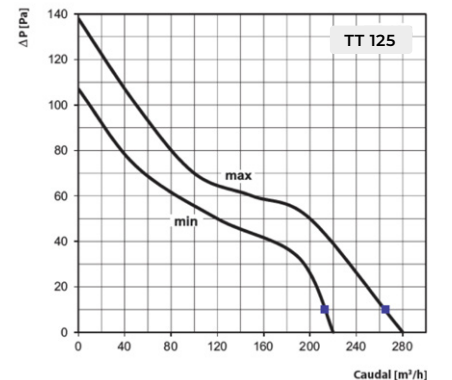


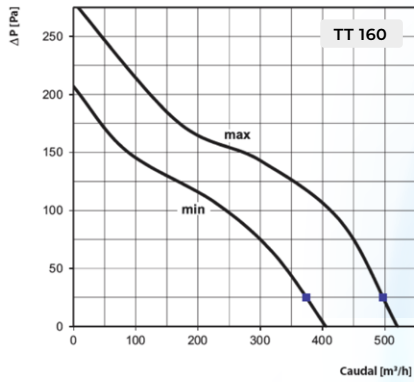
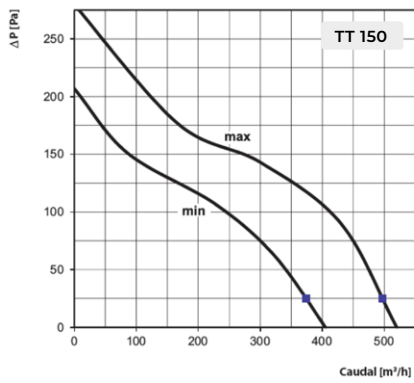
- ▶ Con carcasa fabricada en **plástico de alta calidad y duración.**
- ▶ Equipados con motor monofásico de 2 velocidades y disponibles hasta un caudal de **520 m³/h.**

TT 100/187	PARÁMETRO	UNIDAD DE MEDIDA	VELOCIDAD	
			MÍN.	MÁX.
	Alimentación	F/V/Hz	1/230/50/60	
Potencia consumida	W	21	33	
Intensidad de corriente	A	0,11	0,21	
Caudal máximo	m³/h	145	187	
Nivel de presión sonora LpA a 3 m	dB(A)	27	36	
Peso	kg	1,45		
Máxima temperatura del aire	°C	40		
Mínima temperatura del aire	°C	-25		
Grado de protección	-	IPX4		



TT 125/280	PARÁMETRO	UNIDAD DE MEDIDA	VELOCIDAD	
			MÍN.	MÁX.
	Alimentación	F/V/Hz	1/230/50/60	
Potencia consumida	W	23	37	
Intensidad de corriente	A	0,18	0,27	
Caudal máximo	m³/h	220	280	
Nivel de presión sonora LpA a 3 m	dB(A)	28	37	
Peso	kg	1,79		
Máxima temperatura del aire	°C	40		
Mínima temperatura del aire	°C	-25		
Grado de protección	-	IPX4		





PARÁMETRO	UNIDAD DE MEDIDA	VELOCIDAD	
		MÍN.	MÁX.
Alimentación	F/V/Hz	I/230/50/60	
Potencia consumida	W	47	60
Intensidad de corriente	A	0,21	0,27
Caudal máximo	m³/h	405	502
Nivel de presión sonora LpA a 3 m	dB(A)	33	44
Peso	kg	3,19	
Máxima temperatura del aire	°C	60	
Mínima temperatura del aire	°C	-25	
Grado de protección	-	IPX4	

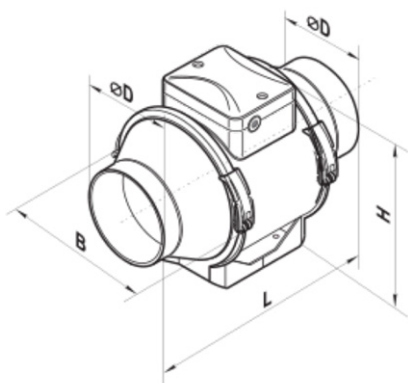
TT 150/520

PARÁMETRO	UNIDAD DE MEDIDA	VELOCIDAD	
		MÍN.	MÁX.
Alimentación	F/V/Hz	I/230/50/60	
Potencia consumida	W	47	60
Intensidad de corriente	A	0,21	0,27
Caudal máximo	m³/h	405	502
Nivel de presión sonora LpA a 3 m	dB(A)	33	44
Peso	kg	3,19	
Máxima temperatura del aire	°C	60	
Mínima temperatura del aire	°C	-25	
Grado de protección	-	IPX4	

TT 160/520

TECNAVENT TT PRO

Ventiladores en línea helicentrífugos para instalación en conductos diseñados específicamente para la **impulsión y extracción de aire de locales que requieren gran caudal y presión** disponible con un bajo nivel sonoro tales como **vestuarios, baños, aseos, oficinas, academias, autoescuelas, tiendas.**

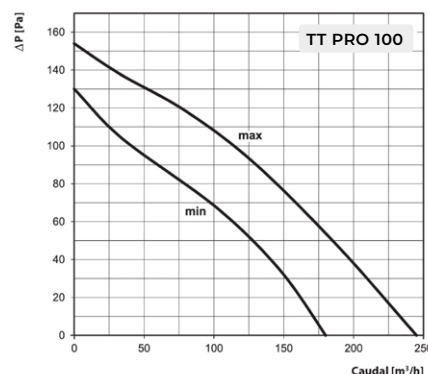


MODELO	CÓDIGO	DIMENSIONES [mm]				PESO [kg]
		Ø	B	H	L	
TECNAVENT TT PRO 100/250	2010000001	97	196	226	303	1,75
TECNAVENT TT PRO 125/350	2010000002	123	196	226	259	2,15
TECNAVENT TT PRO 150/565	2010000003	148	220	247	289	2,95
TECNAVENT TT PRO 160/565	2010000004	158	220	247	289	3,25
TECNAVENT TT PRO 200/1040	2010000005	199	239	261	296	3,95
TECNAVENT TT PRO 250/1400	2010000006	247	287	323	383	7,80
TECNAVENT TT PRO 315/2050	2010000007	310	362	408	445	11,95

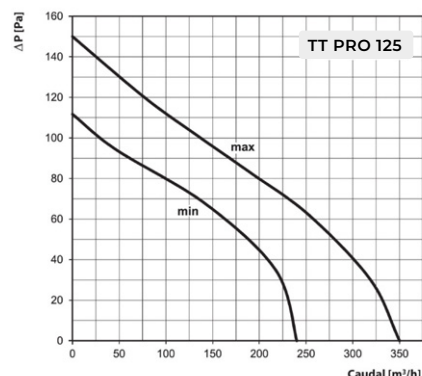


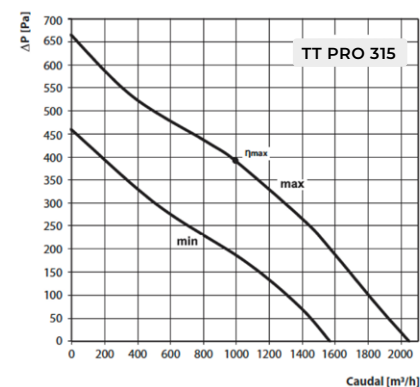
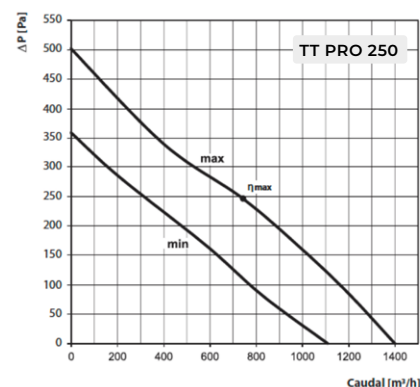
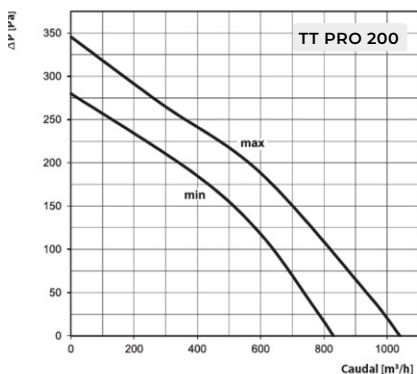
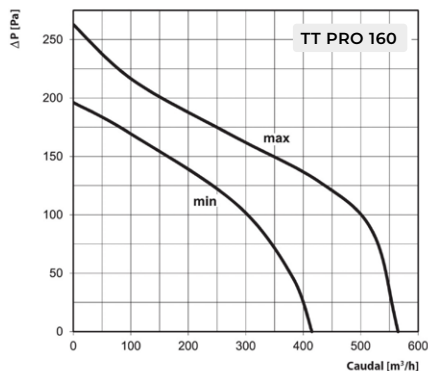
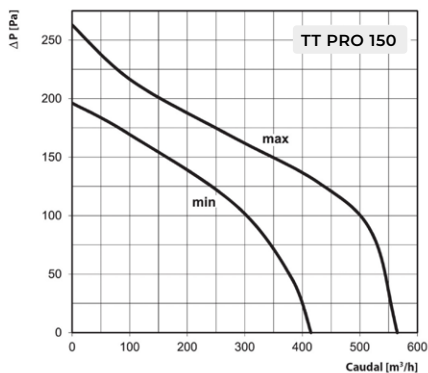
- ▶ Con carcasa fabricada en **plástico de alta calidad y duración.**
- ▶ Equipados con motor monofásico de 2 velocidades de bajo consumo y disponibles hasta un caudal de **2.050 m³/h.**

TT PRO 100/250	PARÁMETRO	UNIDAD DE MEDIDA	VELOCIDAD	
			MÍN.	MÁX.
	Alimentación	F/V/Hz	1/230/50/60	
Potencia consumida	W	23	25	
Intensidad de corriente	A	0,1	0,11	
Caudal máximo	m³/h	180	245	
Nivel de presión sonora LpA a 3 m	dB(A)	27	32	
Peso	kg	1,75		
Máxima temperatura del aire	°C	60		
Mínima temperatura del aire	°C	-25		
Grado de protección	-	IPX4		



TT PRO 125/350	PARÁMETRO	UNIDAD DE MEDIDA	VELOCIDAD	
			MÍN.	MÁX.
	Alimentación	F/V/Hz	1/230/50/60	
Potencia consumida	W	25	29	
Intensidad de corriente	A	0,11	0,13	
Caudal máximo	m³/h	240	350	
Nivel de presión sonora LpA a 3 m	dB(A)	29	34	
Peso	kg	2,15		
Máxima temperatura del aire	°C	40		
Mínima temperatura del aire	°C	-25		
Grado de protección	-	IPX4		





PARÁMETRO	UNIDAD DE MEDIDA	VELOCIDAD	
		MÍN.	MÁX.
Alimentación	F/V/Hz	I/230/50/60	
Potencia consumida	W	42	50
Intensidad de corriente	A	0,19	0,22
Caudal máximo	m^3/h	415	565
Nivel de presión sonora LpA a 3 m	dB(A)	32	44
Peso	kg	2,95	
Máxima temperatura del aire	$^{\circ}C$	60	
Mínima temperatura del aire	$^{\circ}C$	-25	
Grado de protección	-	IPX4	

TT PRO 150/565

PARÁMETRO	UNIDAD DE MEDIDA	VELOCIDAD	
		MÍN.	MÁX.
Alimentación	F/V/Hz	I/230/50/60	
Potencia consumida	W	42	50
Intensidad de corriente	A	0,19	0,22
Caudal máximo	m^3/h	415	565
Nivel de presión sonora LpA a 3 m	dB(A)	32	44
Peso	kg	3,25	
Máxima temperatura del aire	$^{\circ}C$	60	
Mínima temperatura del aire	$^{\circ}C$	-25	
Grado de protección	-	IPX4	

TT PRO 160/565

PARÁMETRO	UNIDAD DE MEDIDA	VELOCIDAD	
		MÍN.	MÁX.
Alimentación	F/V/Hz	I/230/50/60	
Potencia consumida	W	76	108
Intensidad de corriente	A	0,34	0,48
Caudal máximo	m^3/h	830	1040
Nivel de presión sonora LpA a 3 m	dB(A)	39	45
Peso	kg	3,95	
Máxima temperatura del aire	$^{\circ}C$	60	
Mínima temperatura del aire	$^{\circ}C$	-25	
Grado de protección	-	IPX4	

TT PRO 200/1040

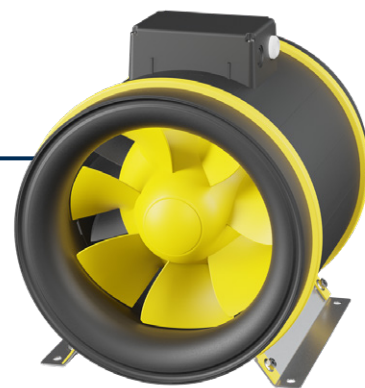
PARÁMETRO	UNIDAD DE MEDIDA	VELOCIDAD	
		MÍN.	MÁX.
Alimentación	F/V/Hz	I/230/50/60	
Potencia consumida	W	125	177
Intensidad de corriente	A	0,54	0,79
Caudal máximo	m^3/h	1.110	1.400
Nivel de presión sonora LpA a 3 m	dB(A)	44	51
Peso	kg	7,8	
Máxima temperatura del aire	$^{\circ}C$	60	
Mínima temperatura del aire	$^{\circ}C$	-25	
Grado de protección	-	IPX4	

TT PRO 250/1400

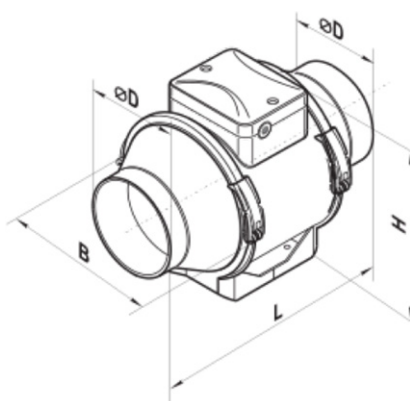
PARÁMETRO	UNIDAD DE MEDIDA	VELOCIDAD	
		MÍN.	MÁX.
Alimentación	F/V/Hz	I/230/50/60	
Potencia consumida	W	230	320
Intensidad de corriente	A	1	1,42
Caudal máximo	m^3/h	1.570	2.050
Nivel de presión sonora LpA a 3 m	dB(A)	41	52
Peso	kg	11,95	
Máxima temperatura del aire	$^{\circ}C$	60	
Mínima temperatura del aire	$^{\circ}C$	-25	
Grado de protección	-	IPX4	

TT PRO 315/2050

TECNAVENT 3T PRO



Ventiladores en línea helicentrífugos para instalación en conductos diseñados específicamente para la **impulsión y extracción de aire de locales que requieren gran caudal y presión** disponible con un bajo nivel sonoro tales como **vestuarios, baños, aseos, oficinas, academias, autoescuelas, tiendas**

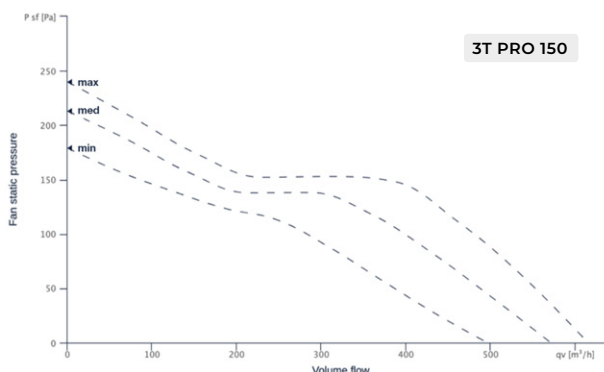


MODELO	CÓDIGO	DIMENSIONES [mm]				PESO [kg]
		Ø	B	H	L	
TECNAVENT 3T PRO 150/600	2010126548	149	204	239	309	2,5
TECNAVENT 3T PRO 160/612	2010126550	159	204	239	289	2,5
TECNAVENT 3T PRO 200/1217	2010127250	199	246	280	325	3,8
TECNAVENT 3T PRO 250/1622	2010127316	249	263	299	215	5,8
TECNAVENT 3T PRO 315/3176	2010130678	313	327	361	300	12,3
TECNAVENT 3T PRO 400/3292	2010129166	399	411	452	350	15,7

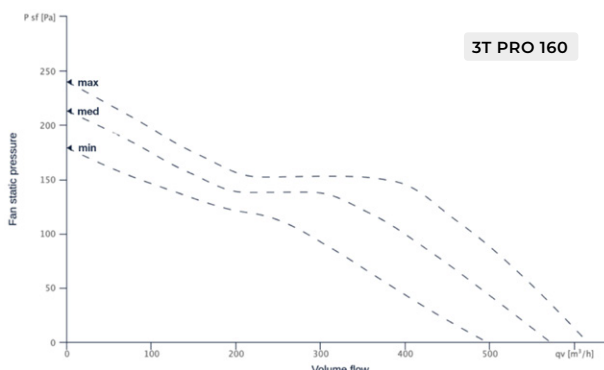


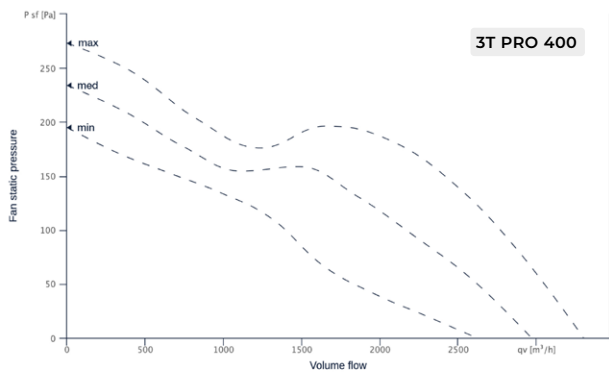
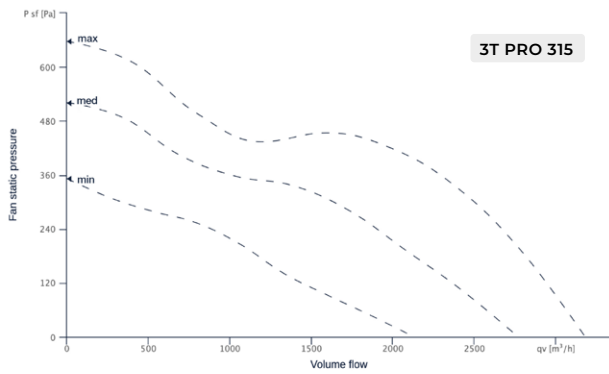
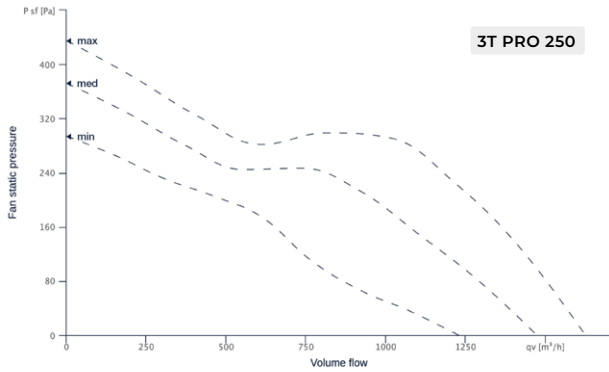
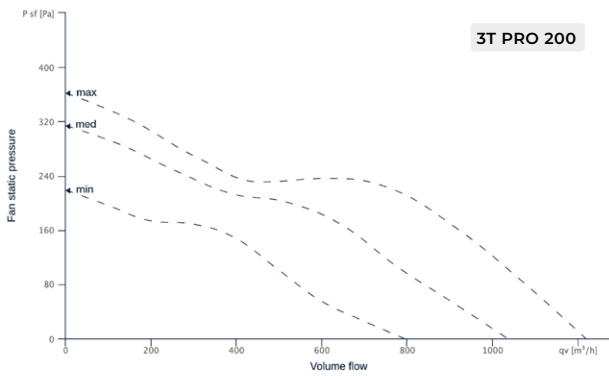
- ▶ Con carcasa fabricada en **plástico de alta calidad y duración.**
- ▶ Equipados con motor monofásico de 3 velocidades de muy bajo consumo y disponibles hasta un caudal de **3.295 m³/h.**

3T PRO 150/600	PARÁMETRO	UNIDAD DE MEDIDA	VELOCIDAD		
			MÍN.	MED.	MÁX.
	Alimentación	F/V/Hz	I/230/50/60		
	Potencia consumida	W	32	35	43
	Intensidad de corriente	A	0,2	0,3	0,3
	Caudal máximo	m³/h	465	531	600
	Nivel de presión sonora LpA a 3 m	dB(A)	37	29	35
	Peso	kg	2,5		
	Máxima temperatura del aire	°C	60		
	Mínima temperatura del aire	°C	-25		
	Grado de protección	-	IPX4		



3T PRO 160/612	PARÁMETRO	UNIDAD DE MEDIDA	VELOCIDAD		
			MÍN.	MED.	MÁX.
	Alimentación	F/V/Hz	I/230/50/60		
	Potencia consumida	W	32	35	43
	Intensidad de corriente	A	0,2	0,3	0,3
	Caudal máximo	m³/h	491	568	612
	Nivel de presión sonora LpA a 3 m	dB(A)	37	29	35
	Peso	kg	2,5		
	Máxima temperatura del aire	°C	60		
	Mínima temperatura del aire	°C	-25		
	Grado de protección	-	IPX4		





PARÁMETRO	UNIDAD DE MEDIDA	VELOCIDAD		
		MÍN.	MED.	MÁX.
Alimentación	F/V/Hz	I/230/50/60		
Potencia consumida	W	84	102	109
Intensidad de corriente	A	0,4	0,5	0,5
Caudal máximo	m³/h	785	1.030	1.215
Nivel de presión sonora LpA a 3 m	dB(A)	27	34	38
Peso	kg	3,8		
Máxima temperatura del aire	°C	60		
Mínima temperatura del aire	°C	-25		
Grado de protección	-	IPX4		

3T PRO 200/1217

PARÁMETRO	UNIDAD DE MEDIDA	VELOCIDAD		
		MÍN.	MED.	MÁX.
Alimentación	F/V/Hz	I/230/50/60		
Potencia consumida	W	126	132	151
Intensidad de corriente	A	0,6	0,6	0,7
Caudal máximo	m³/h	1.218	1.469	1.622
Nivel de presión sonora LpA a 3 m	dB(A)	30	34	36
Peso	kg	5,8		
Máxima temperatura del aire	°C	60		
Mínima temperatura del aire	°C	-25		
Grado de protección	-	IPX4		

3T PRO 250/1622

PARÁMETRO	UNIDAD DE MEDIDA	VELOCIDAD		
		MÍN.	MED.	MÁX.
Alimentación	F/V/Hz	I/230/50/60		
Potencia consumida	W	270	327	382
Intensidad de corriente	A	1,2	1,4	1,8
Caudal máximo	m³/h	2.118	2.761	3.175
Nivel de presión sonora LpA a 3 m	dB(A)	36	41	47
Peso	kg	12,3		
Máxima temperatura del aire	°C	60		
Mínima temperatura del aire	°C	-25		
Grado de protección	-	IPX4		

3T PRO 315/3176

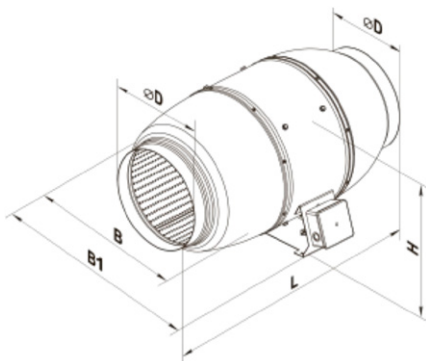
PARÁMETRO	UNIDAD DE MEDIDA	VELOCIDAD		
		MÍN.	MED.	MÁX.
Alimentación	F/V/Hz	I/230/50/60		
Potencia consumida	W	138	146	188
Intensidad de corriente	A	0,7	0,7	0,9
Caudal máximo	m³/h	2.586	2.954	3.295
Nivel de presión sonora LpA a 3 m	dB(A)	32	31	33
Peso	kg	15,7		
Máxima temperatura del aire	°C	60		
Mínima temperatura del aire	°C	-25		
Grado de protección	-	IPX4		

3T PRO 400/3292

TECNAVENT TT SILENT-M



Ventiladores en línea helicocentrífugos insonorizados para instalación en conductos diseñados específicamente para la **impulsión y extracción de aire de locales que requieren gran caudal y presión** disponible con un muy bajo nivel sonoro tales como **oficinas, academias, autoescuelas**.

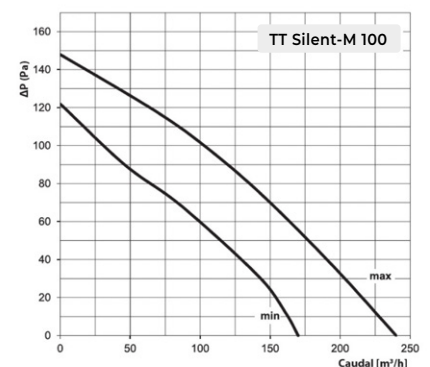


MODELO	CÓDIGO	DIMENSIONES [mm]				PESO [kg]
		Ø	B	H	L	
TECNAVENT TT SILENT-M 100/240	2010000008	98	215	237	505	4,6
TECNAVENT TT SILENT-M 125/340	2010000009	123	215	237	474	4,6
TECNAVENT TT SILENT-M 150/555	2010000010	147	247	260	580	6,1
TECNAVENT TT SILENT-M 160/555	2010000120	157	247	260	580	6,1
TECNAVENT TT SILENT-M 200/1020	2010000011	198	293	295	550	8
TECNAVENT TT SILENT-M 250/1400	2010000012	248	358	360	658	15
TECNAVENT TT SILENT-M 315/2050	2010000013	313	432	434	780	25

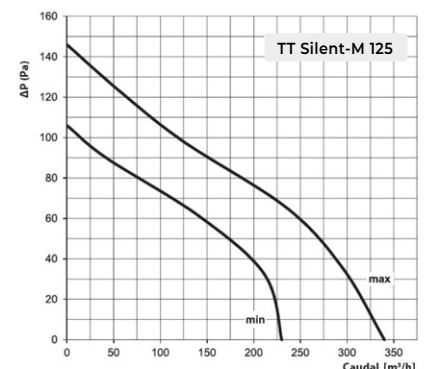
- ▶ Con carcasa exterior de diseño especial fabricada en **acero recubierto de polímero y carcasa interior fabricada en plástico de alta calidad y duración** aislada térmica y acústicamente con una capa de **lana mineral de 50 mm**.
- ▶ Con motor monofásico de 2 velocidades excepto el tamaño 200 que incorpora un motor de 3 velocidades.
- ▶ Disponibles hasta un caudal de **2.050 m³/h**.

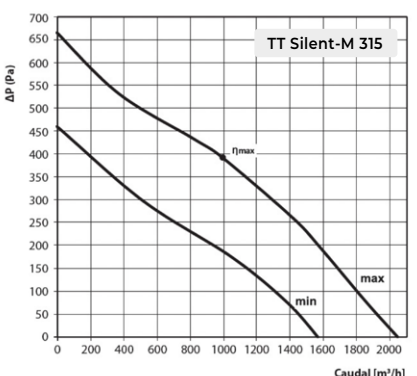
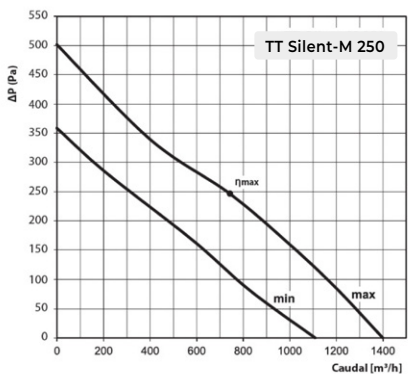
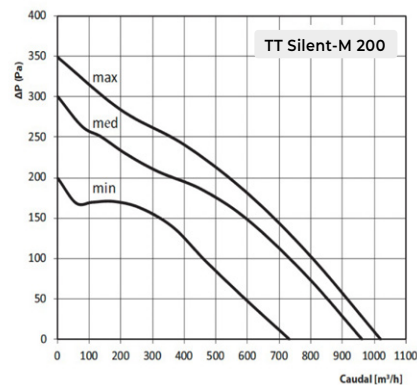
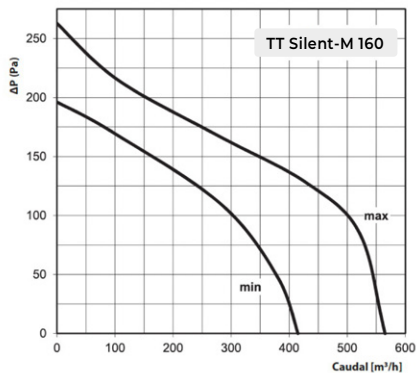
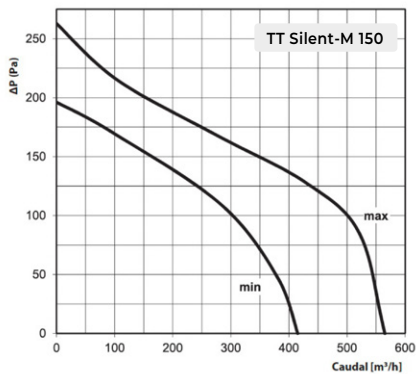


TT SILENT-M 100/240	PARÁMETRO	UNIDAD DE MEDIDA	VELOCIDAD	
			MÍN.	MÁX.
	Alimentación	F/V/Hz	1/230/50/60	
Potencia consumida	W	24	26	
Intensidad de corriente	A	0,1	0,11	
Caudal máximo	m³/h	170	240	
Nivel de presión sonora LpA a 3 m	dB(A)	24	29	
Peso	kg	4,6		
Máxima temperatura del aire	°C	60		
Mínima temperatura del aire	°C	-25		
Grado de protección	-	IPX4		



TT SILENT-M 125/340	PARÁMETRO	UNIDAD DE MEDIDA	VELOCIDAD	
			MÍN.	MÁX.
	Alimentación	F/V/Hz	1/230/50/60	
Potencia consumida	W	25	29	
Intensidad de corriente	A	0,11	0,13	
Caudal máximo	m³/h	230	340	
Nivel de presión sonora LpA a 3 m	dB(A)	23	28	
Peso	kg	4,6		
Máxima temperatura del aire	°C	40		
Mínima temperatura del aire	°C	-25		
Grado de protección	-	IPX4		





PARÁMETRO	UNIDAD DE MEDIDA	VELOCIDAD	
		MÍN.	MÁX.
Alimentación	F/V/Hz	I/230/50/60	
Potencia consumida	W	45	52
Intensidad de corriente	A	0,2	0,23
Caudal máximo	m³/h	405	555
Nivel de presión sonora LpA a 3 m	dB(A)	26	33
Peso	kg	6,1	
Máxima temperatura del aire	°C	60	
Mínima temperatura del aire	°C	-25	
Grado de protección	-	IPX4	

TT SILENT-M 150/555

PARÁMETRO	UNIDAD DE MEDIDA	VELOCIDAD	
		MÍN.	MÁX.
Alimentación	F/V/Hz	I/230/50/60	
Potencia consumida	W	45	52
Intensidad de corriente	A	0,2	0,23
Caudal máximo	m³/h	405	555
Nivel de presión sonora LpA a 3 m	dB(A)	26	33
Peso	kg	6,1	
Máxima temperatura del aire	°C	60	
Mínima temperatura del aire	°C	-25	
Grado de protección	-	IPX4	

TT SILENT-M 160/555

PARÁMETRO	UNIDAD DE MEDIDA	VELOCIDAD		
		MÍN.	MED.	MÁX.
Alimentación	F/V/Hz	I/230/50/60		
Potencia consumida	W	82	100	110
Intensidad de corriente	A	0,37	0,44	0,49
Caudal máximo	m³/h	731	961	1.020
Nivel de presión sonora LpA a 3 m	dB(A)	30	34	36
Peso	kg	8		
Máxima temperatura del aire	°C	60		
Mínima temperatura del aire	°C	-25		
Grado de protección	-	IPX4		

TT SILENT-M 200/1020

PARÁMETRO	UNIDAD DE MEDIDA	VELOCIDAD	
		MÍN.	MÁX.
Alimentación	F/V/Hz	I/230/50/60	
Potencia consumida	W	125	177
Intensidad de corriente	A	0,54	0,79
Caudal máximo	m³/h	1.110	1.400
Nivel de presión sonora LpA a 3 m	dB(A)	34	38
Peso	kg	15	
Máxima temperatura del aire	°C	60	
Mínima temperatura del aire	°C	-25	
Grado de protección	-	IPX4	

TT SILENT-M 250/1400

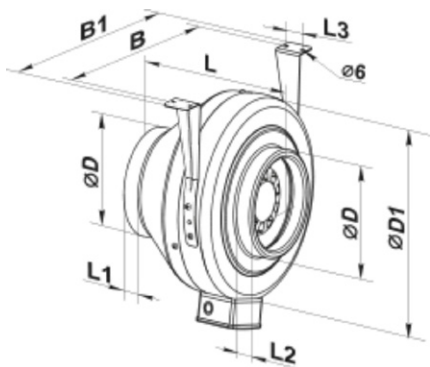
PARÁMETRO	UNIDAD DE MEDIDA	VELOCIDAD	
		MÍN.	MÁX.
Alimentación	F/V/Hz	I/230/50/60	
Potencia consumida	W	230	320
Intensidad de corriente	A	1	1,42
Caudal máximo	m³/h	1.570	2.050
Nivel de presión sonora LpA a 3 m	dB(A)	36	40
Peso	kg	25	
Máxima temperatura del aire	°C	60	
Mínima temperatura del aire	°C	-25	
Grado de protección	-	IPX4	

TT SILENT-M 315/2050

TECNAVENT VKMZ



Ventiladores en línea centrífugos para instalación en conductos diseñados específicamente para la **impulsión y extracción de aire de locales que requieren gran caudal y presión** disponible con un bajo nivel sonoro tales **cafeterías, bares, oficinas, talleres.**

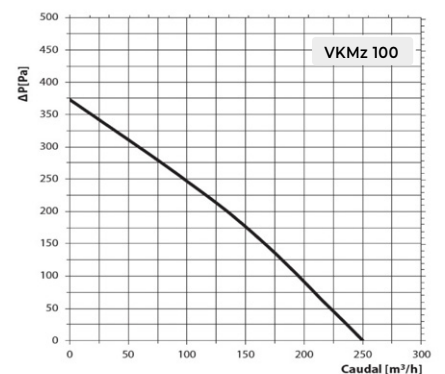


MODELO	CÓDIGO	DIMENSIONES [mm]				PESO [kg]
		ØD	B	ØD1	L	
TECNAVENT VKMZ 100	2010000018	98	293	237	202	2,8
TECNAVENT VKMZ 125	2010000019	123	293	237	202	2,9
TECNAVENT VKMZ 150	2010000020	149	330	274	170	3,2
TECNAVENT VKMZ 160	2010000021	158	334	278	200	3,2
TECNAVENT VKMZ 200	2010000022	198	380	332	245	5,2
TECNAVENT VKMZ 250	2010000023	249	380	332	213	5,1
TECNAVENT VKMZ 315	2010000024	313	450	402	308	6,5

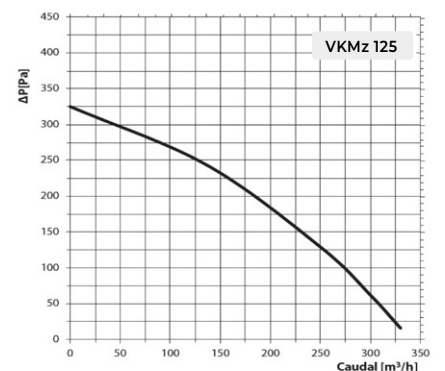


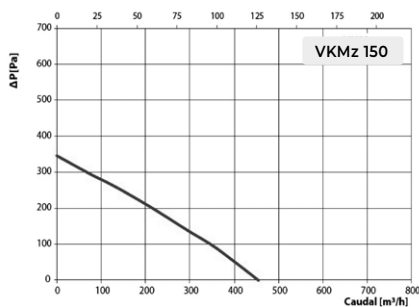
- ▶ Con carcasa fabricada en **acero galvanizado, de gran robustez y fiabilidad.**
- ▶ Equipados con motor monofásico de 1 velocidad.
- ▶ Disponibles hasta un caudal de **1.540 m³/h.**

VKMZ 100	PARÁMETRO	UNIDAD DE MEDIDA	VELOCIDAD MÁX.
	Alimentación	F/V/Hz	I/230/50/60
	Potencia consumida	W	62
	Intensidad de corriente	A	0,28
	Caudal máximo	m³/h	250
	Nivel de presión sonora LpA a 3 m	dB(A)	46
	Peso	kg	2,8
	Máxima temperatura del aire	°C	55
	Mínima temperatura del aire	°C	-25
Grado de protección	-	IPX4	

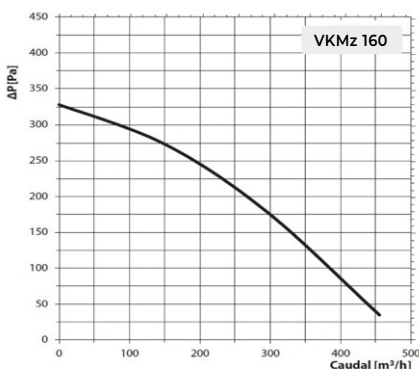


VKMZ 125	PARÁMETRO	UNIDAD DE MEDIDA	VELOCIDAD MÁX.
	Alimentación	F/V/Hz	I/230/50/60
	Potencia consumida	W	78
	Intensidad de corriente	A	0,34
	Caudal máximo	m³/h	330
	Nivel de presión sonora LpA a 3 m	dB(A)	46
	Peso	kg	2,9
	Máxima temperatura del aire	°C	55
	Mínima temperatura del aire	°C	-25
Grado de protección	-	IPX4	

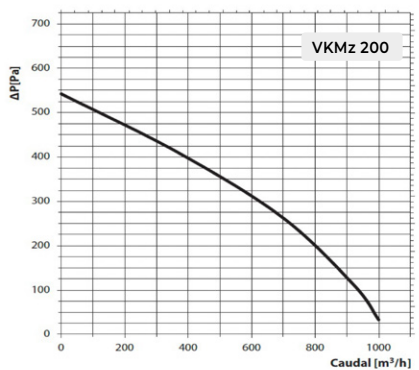




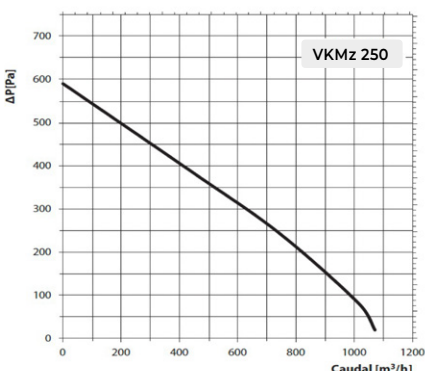
PARÁMETRO	UNIDAD DE MEDIDA	VELOCIDAD MÁX.
Alimentación	F/V/Hz	I/230/50/60
Potencia consumida	W	64
Intensidad de corriente	A	0,29
Caudal máximo	m³/h	455
Nivel de presión sonora LpA a 3 m	dB(A)	44
Peso	kg	3,2
Máxima temperatura del aire	°C	50
Mínima temperatura del aire	°C	-25
Grado de protección	-	IPX4



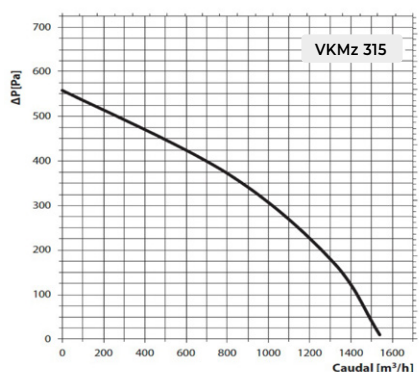
PARÁMETRO	UNIDAD DE MEDIDA	VELOCIDAD MÁX.
Alimentación	F/V/Hz	I/230/50/60
Potencia consumida	W	78
Intensidad de corriente	A	0,34
Caudal máximo	m³/h	455
Nivel de presión sonora LpA a 3 m	dB(A)	46
Peso	kg	3,2
Máxima temperatura del aire	°C	55
Mínima temperatura del aire	°C	-25
Grado de protección	-	IPX4



PARÁMETRO	UNIDAD DE MEDIDA	VELOCIDAD MÁX.
Alimentación	F/V/Hz	I/230/50/60
Potencia consumida	W	157
Intensidad de corriente	A	0,69
Caudal máximo	m³/h	1.000
Nivel de presión sonora LpA a 3 m	dB(A)	50
Peso	kg	5,2
Máxima temperatura del aire	°C	45
Mínima temperatura del aire	°C	-25
Grado de protección	-	IPX4



PARÁMETRO	UNIDAD DE MEDIDA	VELOCIDAD MÁX.
Alimentación	F/V/Hz	I/230/50/60
Potencia consumida	W	152
Intensidad de corriente	A	0,66
Caudal máximo	m³/h	1.070
Nivel de presión sonora LpA a 3 m	dB(A)	52
Peso	kg	5,1
Máxima temperatura del aire	°C	50
Mínima temperatura del aire	°C	-25
Grado de protección	-	IPX4

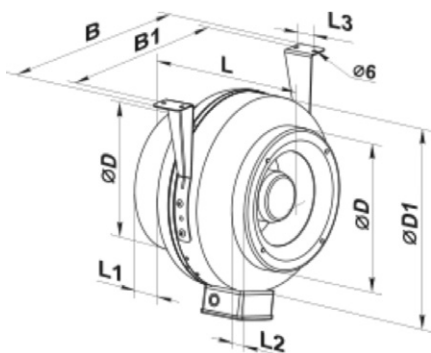


PARÁMETRO	UNIDAD DE MEDIDA	VELOCIDAD MÁX.
Alimentación	F/V/Hz	I/230/50/60
Potencia consumida	W	185
Intensidad de corriente	A	0,81
Caudal máximo	m³/h	1.540
Nivel de presión sonora LpA a 3 m	dB(A)	43
Peso	kg	6,5
Máxima temperatura del aire	°C	45
Mínima temperatura del aire	°C	-25
Grado de protección	-	IPX4

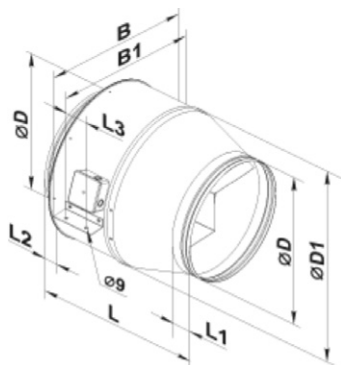
TECNAVENT VKM



Ventiladores en línea centrífugos para instalación en conductos diseñados específicamente para la **impulsión y extracción de aire de locales que requieren gran caudal y presión** disponible con un bajo nivel sonoro tales **cafeterías, bares, oficinas, talleres.**



VKM 315

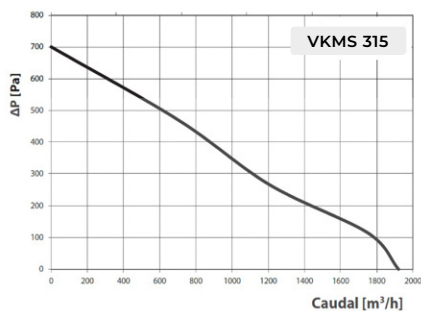


VKM 355 - VKM 450

MODELO	CÓDIGO	DIMENSIONES [mm]				PESO [kg]
		ØD	B	ØD1	L	
TECNAVENT VKMS 315	2010000066	314	455	405	290	8,8
TECNAVENT VKM 355 Q	2010000067	353	522	460	506	18,8
TECNAVENT VKM 400	2010000068	398	663	570	570	25,1
TECNAVENT VKM 450	2010000069	448	700	608	644	27,3

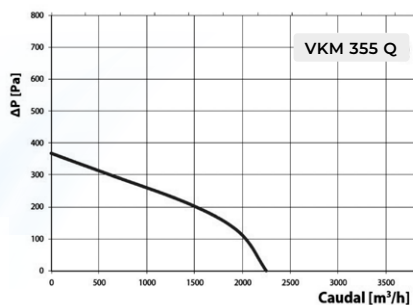
- ▶ Con carcasa fabricada en **acero acabado con revestimiento polimérico en color azul**, de gran robustez y fiabilidad.
- ▶ Equipados con motor monofásico de 1 velocidad.
- ▶ Disponibles hasta un caudal de **5.300 m³/h.**





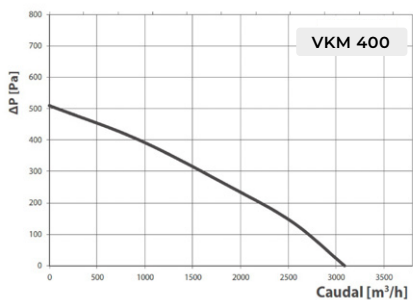
PARÁMETRO	UNIDAD DE MEDIDA	VELOCIDAD MÁX.
Alimentación	F/V/Hz	I/230/50/60
Potencia consumida	W	295
Intensidad de corriente	A	1,34
Caudal máximo	m ³ /h	1.920
Nivel de presión sonora LpA a 3 m	dB(A)	54
Peso	kg	8,8
Máxima temperatura del aire	°C	45
Mínima temperatura del aire	°C	-25
Grado de protección	-	IPX4

VKMS 315



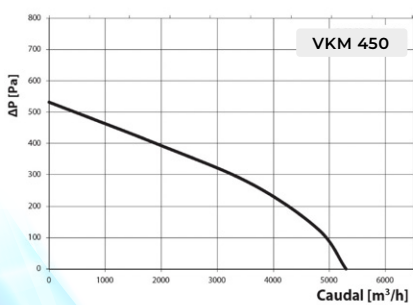
PARÁMETRO	UNIDAD DE MEDIDA	VELOCIDAD MÁX.
Alimentación	F/V/Hz	I/230/50/60
Potencia consumida	W	233
Intensidad de corriente	A	1,06
Caudal máximo	m ³ /h	2.250
Nivel de presión sonora LpA a 3 m	dB(A)	58
Peso	kg	18,8
Máxima temperatura del aire	°C	45
Mínima temperatura del aire	°C	-25
Grado de protección	-	IPX4

VKM 355 Q



PARÁMETRO	UNIDAD DE MEDIDA	VELOCIDAD MÁX.
Alimentación	F/V/Hz	I/230/50/60
Potencia consumida	W	460
Intensidad de corriente	A	2,23
Caudal máximo	m ³ /h	3.090
Nivel de presión sonora LpA a 3 m	dB(A)	61
Peso	kg	25,1
Máxima temperatura del aire	°C	80
Mínima temperatura del aire	°C	-40
Grado de protección	-	IPX4

VKM 400



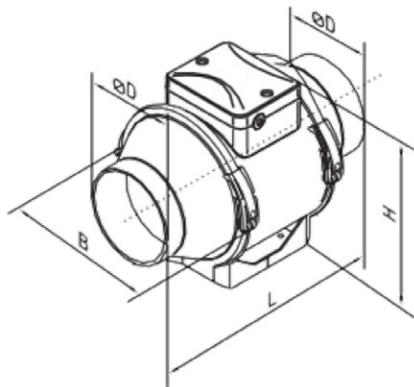
PARÁMETRO	UNIDAD DE MEDIDA	VELOCIDAD MÁX.
Alimentación	F/V/Hz	I/230/50/60
Potencia consumida	W	665
Intensidad de corriente	A	2,89
Caudal máximo	m ³ /h	5.300
Nivel de presión sonora LpA a 3 m	dB(A)	65
Peso	kg	27,3
Máxima temperatura del aire	°C	70
Mínima temperatura del aire	°C	-40
Grado de protección	-	IPX4

VKM 450

TECNAVENT TT PRO EC



Ventiladores en línea heliconcentrífugos para instalación en conductos diseñados específicamente para la **impulsión y extracción de aire de locales que requieren gran caudal y presión disponible** con un bajo nivel sonoro tales como **vestuarios, baños, aseos, oficinas, academias, autoescuelas, tiendas.**

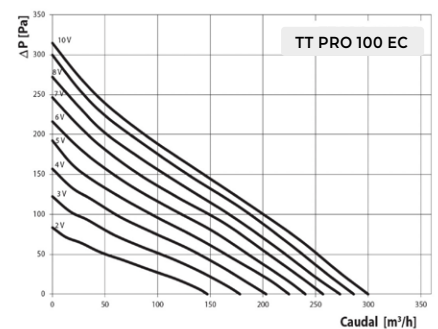


MODELO	CÓDIGO	DIMENSIONES [mm]				PESO [kg]
		Ø	B	H	L	
TECNAVENT TT PRO EC 100/300	2010000333	97	192	241	303	1,8
TECNAVENT TT PRO EC 125/450	2010000334	123	193	241	259	2,2
TECNAVENT TT PRO EC 150/600	2010000335	148	217	289	254	2,9
TECNAVENT TT PRO EC 160/600	2010000336	158	217	289	254	3,3
TECNAVENT TT PRO EC 200/1040	2010000337	197	239	296	278	4
TECNAVENT TT PRO EC 250/1500	2010000338	247	288	339	383	7,8
TECNAVENT TT PRO EC 315/1970	2010000339	309	360	423	443	12

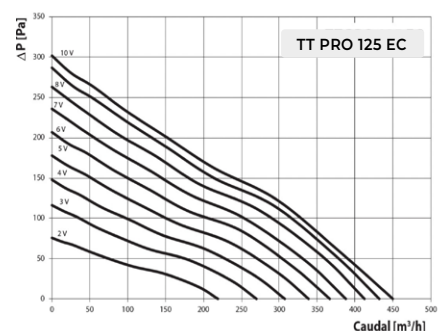
- ▶ Con carcasa fabricada en **plástico de alta calidad y duración.**
- ▶ Equipados con **motor monofásico EC de muy bajo consumo** y alto rendimiento permitiendo un control proporcional mediante una señal 0 ... 10 v.
- ▶ Disponibles hasta un caudal de **1.970 m³/h.**

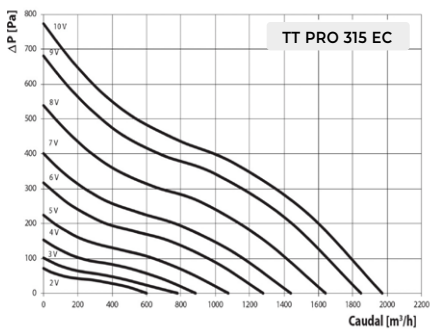
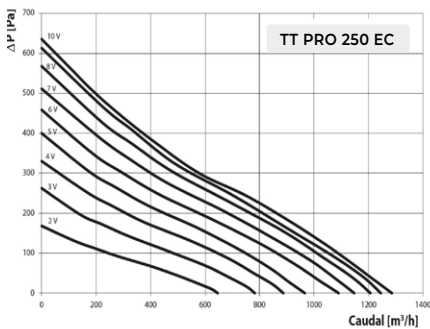
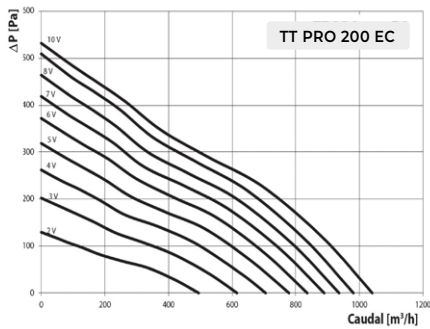
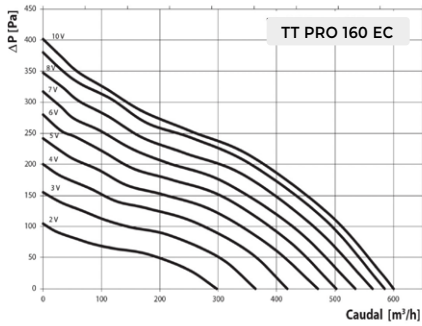
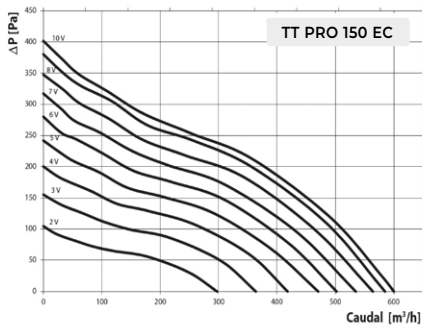


TT PRO EC 100/300	PARÁMETRO	UNIDAD DE MEDIDA	VELOCIDAD ... 10 V
	Alimentación	F/V/Hz	I/230/50/60
	Potencia consumida	W	30
	Intensidad de corriente	A	0,29
	Caudal máximo	m ³ /h	300
	Nivel de presión sonora LpA a 3 m	dB(A)	47
	Peso	kg	1,8
	Máxima temperatura del aire	°C	55
	Mínima temperatura del aire	°C	-25
Grado de protección	-	IPX4	



TT PRO EC EC 125/450	PARÁMETRO	UNIDAD DE MEDIDA	VELOCIDAD ... 10 V
	Alimentación	F/V/Hz	I/230/50/60
	Potencia consumida	W	40
	Intensidad de corriente	A	0,37
	Caudal máximo	m ³ /h	450
	Nivel de presión sonora LpA a 3 m	dB(A)	49
	Peso	kg	2,2
	Máxima temperatura del aire	°C	55
	Mínima temperatura del aire	°C	-25
Grado de protección	-	IPX4	





PARÁMETRO	UNIDAD DE MEDIDA	VELOCIDAD ... 10 V
Alimentación	F/V/Hz	I/230/50/60
Potencia consumida	W	55
Intensidad de corriente	A	0,48
Caudal máximo	m ³ /h	600
Nivel de presión sonora LpA a 3 m	dB(A)	46
Peso	kg	2,9
Máxima temperatura del aire	°C	55
Mínima temperatura del aire	°C	-25
Grado de protección	-	IPX4

TT PRO EC 150/600

PARÁMETRO	UNIDAD DE MEDIDA	VELOCIDAD ... 10 V
Alimentación	F/V/Hz	I/230/50/60
Potencia consumida	W	55
Intensidad de corriente	A	0,48
Caudal máximo	m ³ /h	600
Nivel de presión sonora LpA a 3 m	dB(A)	46
Peso	kg	3,3
Máxima temperatura del aire	°C	55
Mínima temperatura del aire	°C	-25
Grado de protección	-	IPX4

TT PRO EC 160/600

PARÁMETRO	UNIDAD DE MEDIDA	VELOCIDAD ... 10 V
Alimentación	F/V/Hz	I/230/50/60
Potencia consumida	W	123
Intensidad de corriente	A	1,02
Caudal máximo	m ³ /h	1040
Nivel de presión sonora LpA a 3 m	dB(A)	49
Peso	kg	4
Máxima temperatura del aire	°C	55
Mínima temperatura del aire	°C	-25
Grado de protección	-	IPX4

TT PRO EC 200/1040

PARÁMETRO	UNIDAD DE MEDIDA	VELOCIDAD ... 10 V
Alimentación	F/V/Hz	I/230/50/60
Potencia consumida	W	169
Intensidad de corriente	A	1,38
Caudal máximo	m ³ /h	1.285
Nivel de presión sonora LpA a 3 m	dB(A)	53
Peso	kg	7,8
Máxima temperatura del aire	°C	55
Mínima temperatura del aire	°C	-25
Grado de protección	-	IPX4

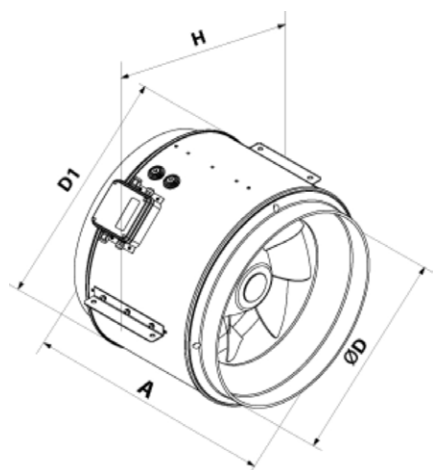
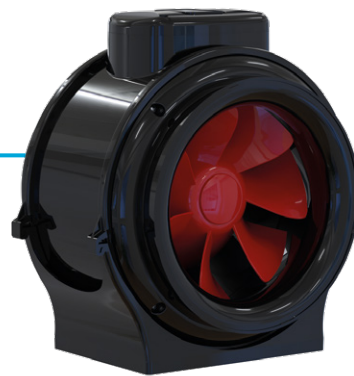
TT PRO EC 250/1500

PARÁMETRO	UNIDAD DE MEDIDA	VELOCIDAD ... 10 V
Alimentación	F/V/Hz	I/230/50/60
Potencia consumida	W	284
Intensidad de corriente	A	1,25
Caudal máximo	m ³ /h	1.970
Nivel de presión sonora LpA a 3 m	dB(A)	55
Peso	kg	12
Máxima temperatura del aire	°C	55
Mínima temperatura del aire	°C	-25
Grado de protección	-	IPX4

TT PRO EC 315/1970

TECNAVENT BOOST EC

Ventiladores en línea helicentrífugos para instalación en conductos diseñados específicamente para la **impulsión y extracción de aire de locales que requieren gran caudal y presión** disponible con un bajo nivel sonoro tales como **vestuarios, oficinas, grandes superficies, concesionarios, talleres.**

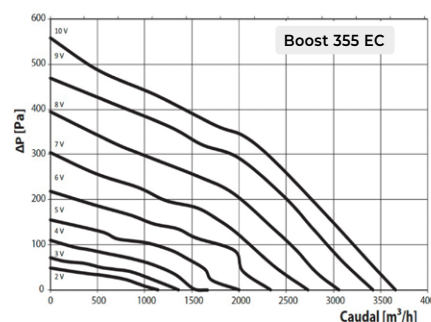


MODELO	CÓDIGO	DIMENSIONES [mm]				PESO [kg]
		ØD	ØD1	A	H	
TECNAVENT BOOST EC 355/3685	2010000508	350	390	388	450	1,8
TECNAVENT BOOST EC 400/5700	2010000509	395	441	388	500	2,2

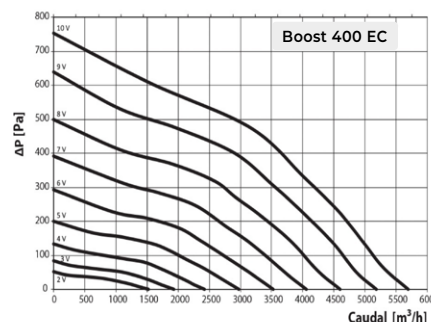


- ▶ Con carcasa fabricada en **polímero de alta calidad y duración.**
- ▶ Equipados con **motor monofásico EC de muy bajo consumo** y alto rendimiento permitiendo un control proporcional mediante una señal 0 ... 10 v.
- ▶ Disponibles hasta un caudal de **5.700 m³/h.**

BOOST EC 355/3685	PARÁMETRO	UNIDAD DE MEDIDA	VELOCIDAD ... 10 V
	Alimentación	F/V/Hz	I/230/50/60
	Potencia consumida	W	353
	Intensidad de corriente	A	1,56
	Caudal máximo	m ³ /h	3.685
	Nivel de presión sonora LpA a 3 m	dB(A)	55
	Peso	kg	12,8
	Máxima temperatura del aire	°C	55
	Mínima temperatura del aire	°C	-25
Grado de protección	-	IPX4	



BOOST EC 400/5700	PARÁMETRO	UNIDAD DE MEDIDA	VELOCIDAD ... 10 V
	Alimentación	F/V/Hz	I/230/50/60
	Potencia consumida	W	726
	Intensidad de corriente	A	4,8
	Caudal máximo	m ³ /h	5.700
	Nivel de presión sonora LpA a 3 m	dB(A)	60
	Peso	kg	18,75
	Máxima temperatura del aire	°C	55
	Mínima temperatura del aire	°C	-25
Grado de protección	-	IPX4	





TECNA

tecna.es

OFICINAS CENTRALES

Avenida de la Vega, 24
28108 Alcobendas (Madrid)
T +34 91 628 20 56

CENTRO LOGÍSTICO

C/ Prolongación Pedro Duque, S/N
28814 Daganzo de Arriba (Madrid)
T +34 91 628 20 56

DELEGACIÓN CATALUÑA

C/ Constitució, 4 · Local 1,
Centre de Negocis Porta Diagonal
08960 Sant Just Desvern (Barcelona)
T +34 93 450 05 94

DELEGACIÓN CASTILLA Y LEÓN

Ctra. Adanero-Gijón, Km. 194 37B
47610 Zaratán (Valladolid)
T +34 91 628 20 56