

**ISTRUZIONI D'USO**  
**OPERATING INSTRUCTIONS**  
**MODE D'EMPLOI**  
**INSTRUCCIONES DE USO**  
**GEBRAUCHSANWEISUNGEN**  
**ИНСТРУКЦИЯ ПО ЭКСПЛУАТАЦИИ**

**VARMA** **TEC**®  
special heating equipment



**VARMA INFRARED IRK**

**WR2000 IP23 – 2000 Watt**

cod. WR2000/20



---

**RISCALDATORE ELETTRICO A INFRAROSSI NON TEME PIOGGIA E SPRUZZI D'ACQUA**

***ELECTRIC INFRARED HEATER PROTECTED AGAINST RAIN AND WATER SPRAY***

**RECHAUFFEUR ELECTRIQUE A INFRA-ROUGES PROTEGE CONTRE LA PLUIE ET LES ECLABOUSSURES**

**CALENTADOR ELÉCTRICO INFRARROJO CON PROTECCIÓN CONTRA LLUVIA Y ROCÍO DE AGUA**

**ELEKTRISCHES INFRAROT-HEIZGERÄT, GESCHÜTZT GEGEN REGEN UND PRITZWASSER.**

**ЭЛЕКТРИЧЕСКИЙ ИНФРАКРАСНЫЙ ОБОГРЕВАТЕЛЬ, НЕ БОИТСЯ ДОЖДЯ И БРЫЗГ ВОДЫ**

**Prima di usare il prodotto leggere attentamente le istruzioni contenute nel presente libretto. Star Progetti non potrà essere ritenuta responsabile per eventuali danni a persone o cose causati dal mancato rispetto delle indicazioni di seguito elencate, la cui osservanza assicurerà invece la durata e l'affidabilità, elettrica e meccanica, dell'apparecchio. Conservare sempre questo libretto d'istruzioni.**

**Read the instructions contained in this booklet carefully before using the appliance. Star Progetti cannot assume any responsibility for damage to property or personal injury resulting from failure to abide by the instructions given in this booklet. Following these instructions will ensure a long service life and overall electrical and mechanical reliability. Keep this instruction booklet in a safe place.**

**Avant d'utiliser le produit, lire attentivement les instructions contenues dans cette notice. La société Star Progetti ne pourra être tenue pour responsable des dommages éventuels causés aux personnes ou aux choses par suite du nonrespect des instructions ci-dessous. Le respect de toutes les indications reportées dans ce livret garantira une longue durée de vie ainsi que la fiabilité électrique et mécanique de l'appareil. Conserver toujours ce livret d'instructions.**

**Vor Installation und Anschluss dieses Produkts müssen die vorliegenden Anleitungen aufmerksam durchgelesen werden. Star Progetti kann nicht für Personen- oder Sachschäden zur Verantwortung gezogen werden, die auf eine Nichtbeachtung der Hinweise in dieser Betriebsanleitung zurückzuführen sind. Befolgen Sie alle Anweisungen, um eine lange Lebensdauer sowie die elektrische und mechanische Zuverlässigkeit des Geräts zu gewährleisten. Diese Betriebsanleitung ist gut aufzubewahren.**

**Antes de utilizar el producto, hay que leer atentamente las instrucciones de este folleto. Star Progetti no es responsable de los eventuales daños ocasionados a personas o cosas como resultado del incumplimiento de las indicaciones de este manual, las cuales garantizan la durabilidad y fiabilidad eléctrica y mecánica del aparato. Conservar este manual de instrucciones.**

**Перед использованием прочтите внимательно информацию, содержащуюся в настоящей инструкции. Star Progetti Group не несет ответственности за возможный вред, причиненный человеку или вещи из-за несоблюдения ниже перечисленных указаний, следование которым гарантирует надежность и протяженность работы электрических и механических частей оборудования. Сохраняйте настоящую инструкцию.**

#### **Informazione importante per lo smaltimento ambientalmente compatibile**

**IN ALCUNI PAESI DELL'UNIONE EUROPEA QUESTO PRODOTTO NON RICADE NEL CAMPO DI APPLICAZIONE DELLA LEGGE NAZIONALE DI RECEPIMENTO DELLA DIRETTIVA RAEE E QUINDI NON È IN ESSI VIGENTE ALCUN OBBLIGO DI RACCOLTA DIFFERENZIATA A FINE VITA.**

Questo prodotto è conforme alla Direttiva EU2002/96/EC. Il simbolo del bidone barrato riportato sull'apparecchio indica che il prodotto, alla fine della propria vita utile, dovendo essere trattato separatamente dai rifiuti domestici, deve essere conferito in un centro di raccolta differenziata per apparecchiature elettriche ed elettroniche oppure riconsegnato al rivenditore al momento dell'acquisto di una nuova apparecchiatura equivalente. L'utente è responsabile del conferimento dell'apparecchio a fine vita alle appropriate strutture di raccolta, pena le sanzioni previste dalla vigente legislazione sui rifiuti. L'adeguata raccolta differenziata per l'avvio successivo dell'apparecchio dismesso al riciclaggio, al trattamento e allo smaltimento ambientalmente compatibile contribuisce ad evitare possibili effetti negativi sull'ambiente e sulla salute e favorisce il riciclo dei materiali di cui è composto il prodotto. Per informazioni più dettagliate inerenti i sistemi di raccolta disponibili, rivolgersi al servizio locale di smaltimento rifiuti o al negozio in cui è stato effettuato l'acquisto. I produttori e gli importatori ottemperano alla loro responsabilità per il riciclaggio, il trattamento e lo smaltimento ambientalmente compatibile sia direttamente sia partecipando ad un sistema collettivo.

#### **Important information for environmentally friendly disposal**

**IN SOME EU COUNTRIES THIS PRODUCT DOES NOT FALL INTO THE SCOPE OF APPLICATION OF THE ITALIAN DOMESTIC LAW ACKNOWLEDGING THE RAEE DIRECTIVE AND THEREFORE THERE IS NO OBLIGATION IN FORCE TO SEPARATE MATERIALS AT THE END OF THEIR USEFUL LIFE.**

This product complies with Directive ED2002/96/EC. The symbol of a dustbin with a cross, which is shown on the appliance, indicates that the product, because it must be treated separately from household waste, must be taken, at the end of its useful life, to a collection centre for electrical and electronic equipment or redelivered to the retailer on purchase of a new equivalent appliance. The user is responsible for delivering the appliance to the appropriate collection structure at the end of its life, on penalty of the measures provided for by current legislation on waste. The proper separate collection for subsequent transfer of the appliance for recycling, treatment and environmentally friendly disposal contributes to avoiding any possible harmful effects on the environment and health and promotes recycling of the materials that make up the product. For more detailed information on the available collection systems, contact the local refuse disposal service or the shop where the purchase was made. The producers and importers meet their responsibilities for recycling, treatment and environmentally friendly disposal either directly or through participating in a collective system.

#### **Information importante pour une élimination compatible avec l'environnement.**

**DANS CERTAINS PAYS DE L'UNION EUROPEENNE, CE PRODUIT NE TOMBE PAS SOUS LE COUP DE L'APPLICATION DE LA LOI NATIONALE D'ACCEPTATION DE LA DIRECTIVE RAEE ET N'EST DONC SOUMIS A AUCUNE OBLIGATION DE TRI SELECTIF EN FIN DE VIE.**

Ce produit est conforme à la Directive EU2002/96/EC. Le symbole de la poubelle barrée reporté sur l'appareil indique que le produit, arrivé en fin de vie, doit faire l'objet d'un traitement spécial et doit donc être confié à un centre de tri pour appareillages électriques et électroniques, ou bien ramené au vendeur à l'achat d'un nouvel appareil équivalent. L'utilisateur est responsable du transfert de l'appareil en fin de vie aux structures de tri appropriées, sous peine des sanctions prévues par la législation en vigueur sur les déchets. Le tri prévu pour l'envoi de l'appareil démantelé à la phase de recyclage, de traitement et d'élimination compatible avec l'environnement contribue à éviter d'éventuels effets négatifs sur l'environnement et sur la santé et favorise le recyclage des matériaux dont le produit se compose. Pour des informations plus détaillées concernant les systèmes de collecte disponibles, s'adresser au service local d'élimination des déchets ou au magasin où l'achat a été effectué. Les producteurs et les importateurs assument leurs responsabilités quant au recyclage, au traitement et à l'élimination compatible avec l'environnement soit directement, soit en participant à un système collectif.

#### **Wichtige Informatinen zur umweltverträglichen Entsorgung**

**IN EINIGEN LÄNDERN DER EUROPÄISCHEN UNION FÄLLT DIESES PRODUKT NICHT UNTER DIE ATIONALEN GESETZLICHEN REGELUNGEN FÜR ELEKTROTECHNIK UND NICHT UNTER DIE BESTIMMUNGEN DER ERORDNUNG RAEE. DAS GERÄT UNTERLIEGT DESHALB KEINERLEI VERPFLICHTUNGEN ZUR ESONDERTEN SAMMLUNG DER TEILE. Dieses Produkt ist konform mit der EU-Richtlinie 2002/96/EC. Das Symbol des "Abfalls-Containers" auf dem Heizgerät bedeutet, dass das Produkt am Ende der Lebensdauer nicht im normalen Hausmüll entsorgt werden darf, sondern muss zu einer Sammelstelle für elektrische und elektronische Geräte gebracht werden, oder es wird beim Kauf eines neuen, gleichartigen Gerätes dem Verkäufer übergeben. Der Verbraucher ist verantwortlich für die Übergabe des Gerätes am Ende seiner Lebensdauer an die entsprechenden Sammelstellen. Er unterliegt den Sanktionen der gesetzlichen Bestimmungen für Abfallentsorgung. Die ordnungsgemäße Getrennt-Sammlung und die nachfolgende Weiterleitung des Gerätes zur Wiederverwertung oder zur umweltfreundlichen Entsorgung trägt dazu bei, mögliche negative Folgen auf die Umwelt und auf die Gesundheit zu verhindern und fördert die Wiederverwertung der Geräte-Materialien. Für weitergehende Informationen über die vorhandenen Sammelstellen wenden Sie sich an die örtlichen Abfallentsorgungs-Behörden oder an das Geschäft, in dem Sie das Gerät gekauft haben. Die Hersteller und die Importeure erfüllen ihre Verantwortung für Wiederverwertung und umweltverträgliche Entsorgung, - sowohl direkt wie auch durch Teilnahme an einem kollektiven System.**

#### **Información importante para el desecho ambiental compatible**

**EN ALGUNOS PAÍSES DE LA UNIÓN EUROPEA, EST PRODUCTO NO ENTRA EN EL CAMPO DE APLICACIÓN DE LA LEY NACIONAL DE ACEPTACIÓN DE LA DIRECTIVA RAEE Y, POR LO TANTO, EN DICHS PAÍSES NO HAY VIGENTE NINGUNA OBLIGACIÓN DE RECOGIDA SELECTIVA DE RESIDUOS DE APARATOS CUANDO TERMINA SU VIDA ÚTIL. Este producto guarda conformidad con la Directiva EU2002/96/EC. El símbolo del recipiente con una cruz que se encuentra sobre el aparato indica que, a los fines de su propia vida útil, el producto se debe tratar en forma separada de los residuos domésticos y, por lo tanto, se debe entregar a un centro de recogida selectiva de aparatos eléctricos y electrónicos, o bien entregar al distribuidor en el momento de la adquisición de un nuevo aparato equivalente. El usuario es responsable de entregar el aparato cuando termina su vida útil a las estructuras de recogida apropiadas, bajo pena de aplicación de las sanciones previstas por las legislaciones vigentes sobre residuos. La adecuada recogida selectiva para la entrega sucesiva del aparato desechado para reciclado, tratamiento y eliminación ambientalmente compatible contribuye a evitar posibles efectos negativos en el ambiente y la salud, y favorece el reciclado de los materiales con los cuales está compuesto el producto. Para obtener información más detallada inherente a los sistemas de recogida disponibles, dirigirse al servicio local de eliminación de desechos o al negocio donde se ha realizado la compra. Los fabricantes y los importadores se ajustarán a su responsabilidad en cuanto al reciclado, el tratamiento y la eliminación ambientalmente compatible ya sea en forma directa o participando en un sistema colectivo.**

#### **Важная информация по утилизации отходов в соответствии с экологическими нормами**

**В НЕКОТОРЫХ СТРАНАХ ЕС НАЦИОНАЛЬНОЕ ЗАКОНОДАТЕЛЬСТВО НЕ ПРИВЕДЕНО В СООТВЕТСТВИИ С ДИРЕКТИВОЙ ОЕЕО, В ЭТИХ СТРАНАХ НА НАСТОЯЩЕЕ ОБОРУДОВАНИЕ НЕ РАСПРОСТРАНЯЮТСЯ ОБЯЗАТЕЛЬСТВА О РАЗДЕЛЬНОЙ УТИЛИЗАЦИИ ОТХОДОВ ОТ ЭЛЕКТРОННОГО И ЭЛЕКТРИЧЕСКОГО ОБОРУДОВАНИЯ ПО ОКОНЧАНИИ ЕГО СРОКА СЛУЖБЫ.**

**Настоящее оборудование соответствует Европейской Директиве EU2002/96/EC. Символ перечёркнутого бидона, имеющегося на оборудовании указывает, что по истечении его срока службы, оно должно быть сдано в утиль отдельно от домашних отходов, должно быть доставлено в установленное место для сбора электрических и электронных расходных материалов, либо возвращено дилеру в момент покупки нового эквивалентного оборудования. Пользователь обязан передать в надлежащий пункт утилизации под угрозой ответственности, налагаемой действующим законодательством об утилизации отходов. Надлежащий раздельной сбор отходов, последующая переработка и соответствующая экологическим требованиям утилизация отходов позволяет избежать неоправданного загрязнения окружающей среды и причинения вреда здоровью, а также способствует повторному использованию материалов, являющихся компонентами оборудования. За более подробной информацией о раздельном сборе отходов обращайтесь в местные пункты сбора и утилизации отходов или место продажи приобретённого оборудования. Производители и поставщики несут ответственность за надлежащую переработку и утилизацию, обработку и вывоз отходов в соответствии с экологическими нормами как самостоятельно так и при участии коллективных систем.**



# ISTRUZIONI PER L'INSTALLAZIONE E L'USO

## VARMA INFRARED IRK (COD. WR2000/20)

RISCALDATORE ELETTRICO A INFRAROSSI PROTETTO TOTALMENTE CONTRO LA PIOGGIA

WR2000 è un riscaldatore a raggi infrarossi estremamente versatile. Può essere utilizzato in diverse situazioni e soprattutto può essere un valido supporto calorico in tutta le vostre attività. Il suo calore è immediato e consuma poca energia elettrica, occupa poco spazio ma ha la caratteristica di riscaldare uno spazio molto ampio. WR2000 è stato progettato e costruito con una tecnica ed assemblato con i migliori componenti conformi alle normative e/o certificati per la salvaguardia della sicurezza nell'impiego.



### **AVVERTENZE:**

- Questo apparecchio è costruito a regola d'arte: la sua durata ed affidabilità, elettrica e meccanica, saranno assicurate dall'adozione di corrette modalità di impiego e dall'effettuazione di una regolare manutenzione.
- Non usare questo prodotto per una funzione differente da quella esposta nel presente libretto.
- Dopo aver tolto il prodotto dall'imballo, assicurarsi della sua integrità; nel dubbio rivolgersi subito ad un Centro Assistenza Tecnica autorizzato.
- Non lasciare parti dell'imballo alla portata di bambini o persone diversamente abili.
- Non sedersi nè appoggiare oggetti sull'apparecchio
- L'uso di qualsiasi apparecchio elettrico comporta l'osservanza di alcune regole fondamentali, tra le quali: non toccarlo con mani bagnate o umide, non toccarlo a piedi nudi.
- Questo apparecchio non è da intendersi adatto all'uso da parte di persone (incluso bambini) con ridotte capacità fisiche, sensoriali o mentali, o prive di esperienza e conoscenza a meno che siano state supervisionate o istruite riguardo all'uso dell'apparecchio da una persona responsabile della loro sicurezza. I bambini devono essere supervisionati per assicurarsi che non giochino con l'apparecchio. ATTENZIONE: Questo apparecchio di riscaldamento non è dotato di un dispositivo di controllo della temperatura ambientale. Non utilizzare in stanze piccole quando queste sono occupate da persone non in grado di lasciare stanza da soli a meno che non siano sotto costante sorveglianza.
- L'apparecchio può essere utilizzato da bambini di età non inferiore a 8 anni e da persone con ridotte capacità fisiche, sensoriali o mentali, o prive di esperienza o della necessaria conoscenza, purché sotto sorveglianza oppure dopo che le stesse abbiano ricevuto istruzioni relative all'uso sicuro dell'apparecchio e alla comprensione dei pericoli ad esso inerenti.
- I bambini non devono giocare con l'apparecchio.
- La pulizia e la manutenzione destinata ad essere effettuata dall'utilizzatore non deve essere effettuata da bambini senza sorveglianza.
- I bambini di età inferiore ai 3 anni dovrebbero essere tenuti a distanza

se non continuamente sorvegliati.

➤ I bambini di età compresa tra i 3 e gli 8 anni devono solamente accendere/spegnere l'apparecchio purché sia stato posto o installato nella sua normale posizione di funzionamento e che essi ricevano sorveglianza o istruzioni riguardanti l'utilizzo dell'apparecchio in sicurezza e ne capiscano i pericoli.

➤ I bambini di età compresa tra i 3 e gli 8 anni non devono inserire la spina, regolare o pulire l'apparecchio né eseguite la manutenzione a cura dell'utilizzatore.

➤ **ATTENZIONE – Alcune parti del presente prodotto possono diventare molto calde e provocare ustioni.**

➤ Bisogna prestare particolare attenzione laddove sono presenti bambini e persone vulnerabili.

➤ Le riparazioni elettriche di questi apparecchi devono essere eseguite da personale qualificato al fine di rispettare le norme in vigore.

➤ **Per evitare il surriscaldamento, non coprire il radiatore!**

➤ Se il cavo di alimentazione è danneggiato, deve essere sostituito dal costruttore o dal servizio d'assistenza tecnica o comunque da personale qualificato al fine di evitare un pericolo.

➤ In caso di dubbi sull'installazione, rivolgersi ad un tecnico autorizzato.

➤ Il riscaldatore non deve essere installato su uno scaffale.

➤ Non utilizzare l'apparecchio in presenza di sostanze o vapori infiammabili come alcool, insetticidi, benzina, ecc.

➤ Se si decide di eliminare definitivamente l'apparecchio spegnerne l'interruttore e scollegarlo dalla rete elettrica, riponendolo infine lontano da bambini o persone diversamente abili. Si raccomanda inoltre di renderlo inutilizzabile tagliandone il cavo di alimentazione.

➤ Non utilizzare l'apparecchio nelle immediate vicinanze di una vasca da bagno, di una doccia o di una piscina, ma attenersi sempre alle distanze di sicurezza prescritte dalle norme CEE-CEI.

➤ La temperatura dell'apparecchio, durante il suo funzionamento, è particolarmente elevata; evitare dunque il contatto delle superficie roventi con la pelle nuda. Prima di ogni intervento si raccomanda di spegnere il prodotto ed attendere per almeno 5 minuti

➤ Non apportare modifiche di alcun genere all'apparecchio.

➤ Prestare particolare attenzione nei casi di impiego in ambienti non presidiati.

➤ Ispezionare visivamente e periodicamente l'integrità del prodotto. In caso di imperfezioni evitarne l'utilizzo e contattare subito un Centro Assistenza Tecnica autorizzato.

➤ L'apparecchio non deve essere posto immediatamente sotto una presa di corrente fissa.

➤ L'apparecchio deve essere sempre installato in posizione orizzontale.

➤ Il prodotto deve essere correttamente collegato ad un impianto

elettrico conforme alle normative vigenti e munito di efficace sistema di messa a terra. In caso di dubbi richiedere un controllo accurato da parte di personale professionalmente qualificato.

➤ L'installazione del prodotto deve essere effettuata, nel rispetto delle istruzioni riportate nel presente libretto, da personale professionalmente qualificato. L'errato montaggio e/o collegamento elettrico possono causare danni a persone, animali o cose, dei quali Star Progetti non potrà essere considerata responsabile.

➤ All'atto dell'installazione prevedere un interruttore onnipolare, opportunamente dimensionato, con distanza tra i contatti uguale o superiore a 3 mm.

➤ Collegare il prodotto alla rete di alimentazione elettrica solo se tensione e portata dell'impianto sono adeguati ai suoi dati di targa e segnatamente alla sua potenza massima.

➤ Preliminarmente all'effettuazione di qualsiasi intervento di pulizia o manutenzione spegnere il prodotto e scollegarlo dalla rete elettrica aprendo l'interruttore dell'impianto.

➤ Se il prodotto cade o riceve forti colpi farlo verificare subito presso un Centro Assistenza Tecnica autorizzato.

➤ Durante gli interventi di manutenzione non toccare direttamente i bulbi ma agire unicamente sulle calotte terminali. Il bulbo viene danneggiato dal contatto con le mani nude; in questo caso la garanzia di copertura del prodotto decade.

➤ Nel caso di contatto accidentale con la superficie del bulbo con qualsiasi oggetto e/o mani, pulire quest'ultima immediatamente strofinandola con un panno inumidito di alcool denaturato.

➤ In caso di cattivo funzionamento e/o guasto spegnere l'apparecchio e rivolgersi subito ad un Centro Assistenza Tecnica autorizzato.

➤ Per l'eventuale riparazione esigere l'utilizzo di ricambi originali Star Progetti. In caso di danneggiamento del cavo, o della relativa spina, provvedere tempestivamente alla sostituzione, che dovrà essere eseguita presso un Centro Assistenza Tecnica autorizzato. **Utilizzare un cavo con caratteristiche T180.**

➤ Spegnere l'interruttore generale dell'impianto quando: a) si rileva un'anomalia di funzionamento; b) si decide di eseguire una manutenzione di pulizia esterna; c) si decide di non utilizzare per lunghi periodi l'apparecchio.

➤ Non coprire né ostruire l'apparecchio durante il funzionamento.

➤ Allo scopo di evitare il rischio di incendi non installare l'apparecchio con gli elementi radianti in prossimità o comunque orientati verso tendaggi, letti o altri oggetti o materiali facilmente combustibili; dovrà in ogni caso essere garantita una distanza minima adeguata ad evitare rischi di danni o innesco incendi.

➤ Non utilizzare l'apparecchio in abbinamento a programmatori,

temporizzatori o altri dispositivi in grado di accenderlo automaticamente senza la presenza di un operatore.

## 1. DATI TECNICI

Potenza: 2000 Watt Tensione: 220-240V 50/60 Hz Classe I  
Indice Protezione: IP23 PROTETTO CONTRO PIOGGIA

## 2. DOTAZIONE

Gli apparecchi WR2000 sono dotati di:

- Corpo in acciaio, verniciato a forno con polveri epossidiche.
- Parabola riflettente in alluminio purissimo brillantato e ossidato anodicamente.
- Vetro frontale ceramico termoresistente.
- Guarnizione a tenuta in gomma.
- Cavo con spina Schuko lunghezza 3 metri.
- Aggancio a parete regolabile.

## 3. INSTALLAZIONE DI WR2000


### FISSAGGIO A PARETE

L'apparecchio deve avere una distanza minima di:

- cm 32 da soffitto, cm 100 da muro
- altezza di fissaggio cm 250/350

**L'inclinazione di 45° verso il basso e l'apparecchio perfettamente orizzontale risulta essere il posizionamento ideale per ottenere il migliore risultato calorico. L'apparecchio non deve essere installato immediatamente sotto una presa di corrente.**

## 4. POSIZIONAMENTO WR2000

- ⚡ Regolare il riflettore di WR2000 IPX5 nella direzionandolo nella zona da riscaldare.
- ⚡ Non installare mai WR2000 IPX5 su una superficie infiammabile, né rivolgerlo verso una superficie infiammabile.
- ⚡ WR2000 IPX5 deve essere posto ad una distanza libera (linea visiva) non inferiore a Mt. 2.0 da oggetti come il cartone, tessuti, tende ecc. così pure in caso di vetrate.
- ⚡ Se collocato in officine e garages, dove sono presenti vernici infiammabili o combustibili, WR2000 IPX5 deve essere posto a una distanza non inferiore a Mt. 4.0 dalla fonte di pericolo.
- ⚡ In ambiente molto polverosi chiusi, WR2000 IPX5 non è indicato per non danneggiare il bulbo. 
- ⚡ In caso di installazione all'interno di una stanza da bagno rispettare le distanze minime da docce e vasche da bagno, compatibilmente con quanto previsto dalle normative CEE-CEI.
- ⚡ I comandi di accensione e regolazione dell'apparecchio non devono essere raggiungibili dalla doccia o vasca da bagno.

## 5. PULIZIA

Per il mantenimento dell'efficienza calorica originale è necessario mantenere la parabola ed il bulbo puliti. Per la pulizia usare esclusivamente alcool denaturato con un panno pulito. Altri prodotti possono danneggiare l'apparecchio.

## 6. SOSTITUZIONE DEL BULBO

La garanzia di WR2000 non prevede la sostituzione o riparazione del bulbo.

Per la sostituzione del bulbo rivolgersi esclusivamente da personale professionalmente qualificato o da un centro assistenza.

### PRIMA DI PROCEDERE CON L'OPERAZIONE DI SOSTITUZIONE BULBO SI RACCOMANDA DI:

1. SCOLLEGARE COMPLETAMENTE L'ALIMENTAZIONE ELETTRICA ED ASSICURARSI CHE IL BULBO SIA FREDDO
  - ⚡ Scollegare completamente l'alimentazione elettrica
  - ⚡ Svitare e rimuovere completamente le sei (6) viti di fissaggio della cornice
  - ⚡ Togliere la cornice e il vetro sottostante.
  - ⚡ Rimuovere la parabola, che non ha punti interni di fissaggio.
  - ⚡ Rimuovere il bulbo dilatando le molle di tenuta e sfilandolo da una parte.
  - ⚡ Sconnettere dai due (2) morsetti i cavi conduttori del bulbo.
  - ⚡ Inserire il nuovo bulbo facendo l'operazione inversa avendo cura di non toccarlo a mani nude.
  - ⚡ Per chiudere WR2000 ripetere l'operazione in maniera inversa.

**In caso di necessità contattare il ns. Ufficio Tecnico tel. 02/90639261** poi digitare 5

# ASSEMBLY AND USER'S MANUAL

VARMA INFRARED IRK (COD. WR2000/20)

## ELECTRIC INFRARED HEATER TOTALLY PROTECTED AGAINST RAIN

WR2000 is an extremely versatile heater working with infrared rays. It can be used in different situations and above all it is a very useful thermal support for your different jobs. Its heat is immediate and the electricity consumption is very low, it takes a little space although it heats a very wide area. WR2000 is built and developed with the best quality components in accordance to the prevailing to the prevailing legal regulations and certified for safety in use.



### **CAUTION:**

- This appliance is manufactured to a high standard of craftsmanship: to ensure a long service life and overall electrical and mechanical reliability it must be used in a proper manner and subjected to regular maintenance.
- Do not use this appliance for functions other than those described in this booklet.
- After removing the appliance from its packaging, ensure that it is complete and undamaged. If in doubt contact Star Progetti.
- Do not leave packaging within the reach of children or differently able persons.
- Do not sit on the appliance or rest objects on it.
- Certain fundamental rules must be observed when using any electrical appliance: never touch appliances with wet or damp hands; never touch appliances while barefoot.
- If using this appliance where there are children, supervision by an adult is necessary; this appliance must not be used, without assistance, by children or persons whose physical, sensory or mental capacities prevent them from applying the necessary safety precautions. Do not leave any packaging in the reach of children or the handicapped. WARNING: This heating appliance is not equipped with a room temperature control device. Do not use in small rooms when there are people who are not able to abandon the room by themselves, unless they are constantly supervised.
- This appliance can be used by children 8 years old and above and by persons with reduced physical, sensory or mental capabilities or a lack of experience and knowledge if they are supervised or they have been instructed about the safe use of the appliance and understand the hazards involved.
- Never let children play with the appliance.
- Cleaning and user maintenance must not be carried out by unsupervised children.
- Keep the device out of reach of children under 3 years of age unless they are supervised at all times.
- Children between 3 and 8 years old may only switch the appliance on and off if they are supervised or have been instructed on the safe use of

the appliance and understand the associated dangers, provided that the appliance is placed or installed in its normal operating position.

➤ Children between 3 and 8 years old must not plug in the appliance, adjust or clean the appliance and/or carry out user maintenance.

➤ **CAUTION – Some parts of this product may become very hot and cause burns.** Special caution must be taken if children or vulnerable persons are near the appliance. Electrical repairs on these appliances must be performed by qualified personnel, in order to comply with current regulations. The appliance must not be installed directly under a wall socket. If in doubt about installation, contact an authorized technician.

➤ **In order to avoid overheating, do not cover the heater!** If the power cord is damaged, it must be replaced by the manufacturer or authorized service agent or qualified personnel in order to avoid a hazard. In case of doubt on installation, contact an authorized technician. The heater must not be installed on a shelf.

➤ Do not use the appliance where flammable vapours are present (spirit, insecticides, petrol, etc.).

➤ If you decide to stop using the appliance, switch it off and disconnect it from the power supply, storing it out of reach of children and differently able persons. Also cut off the power cable to render the appliance unusable.

➤ Do not use the appliance in the immediate vicinity of bath tubs, showers or swimming pools. Always respect the safety distances prescribed by CEE-CEI standards.

➤ The appliance becomes very hot during use. Avoid all contact between your skin and the hot surfaces of the appliance. Switch the appliance off and wait at least 5 minutes for it to cool down before performing any work on it

➤ Do not make modifications of any kind to this appliance.

➤ Pay special attention when using it in rooms that are not manned.

➤ Regularly inspect the appliance for visible defects. If any faults are found, do not operate the appliance but contact Star Progetti immediately.

➤ Never position the appliance directly under a power socket.

➤ The appliance must always be mounted horizontally

➤ The appliance must be properly connected to an electrical system in compliance with the applicable regulations and equipped with an efficient earthing system. If in doubt, have a qualified electrician perform a thorough check.

➤ The appliance must be installed by a professional technician, according to the instructions given in this booklet. Star Progetti cannot assume any responsibility for damage to property or personal injury resulting from failure to abide by the instructions given in this booklet.

➤ Use a multi-polar switch with minimum contact gaps of 3 mm when installing the appliance.

- Connect the appliance to the electrical power supply only if the system is able to provide the maximum electrical voltage and capacity indicated on the rating plate at maximum power.
- Before carrying out any type of cleaning or maintenance operation, turn the appliance off and turn the main power switch off to disconnect it from the power supply.
- Should the appliance be dropped or suffer a heavy blow, have it checked immediately by Star Progetti.
- When carrying out maintenance operations, never touch the bulbs directly, but only the terminal casings. The bulb will be damaged by contact with naked hands; in this eventuality the product guarantee will no longer be considered valid.
- In the event of accidental contact with the surface of the bulb, clean it immediately by wiping with a cloth dipped in denatured alcohol.
- If the appliance does not function correctly or develops a fault, turn it off and contact Star Progetti immediately.
- Ensure that only genuine original Star Progetti spares are used for any repairs. If the cable or the power plug are damaged, take the appliance to an authorised Star Progetti service centre for replacement. **Use a cable with T180 characteristics.**
- Switch off the appliance at the main switch: a) if the appliance does not function correctly; b) before cleaning the outside of the appliance; c) if the appliance is not to be used for long periods of time.
- Do not cover or block the appliance during use.
- In order to avoid creating a fire hazard, the appliance must never be installed with the radiating elements close to or facing towards curtains, beds or other objects or materials that are liable to burn easily; always ensure that these objects are at a suitable minimum distance, to avoid any risk of fire or heat damage.
- Never use the appliance in combination with programming devices, timers or other devices that will switch it on and off automatically.

## 1. TECHNICAL DATAS

Power: 2000 Watt  
 IP23 Infrared Heater protected against rain  
 220-240V 50/60 Hz Class I

## 2. EQUIPMENT

Appliances WR2000 are supplied complete with:

- Steel body in aluminium alloy, kiln varnishing with epoxy powders.
- Reflecting parabola made of polished ultra pure aluminium, anodically oxidised.
- Thermo resistant safety ceramic front glass.
- Wall connection
- Silicone rubber seal gasket
- Electric cable mt 3 with shuko plug

### 3. INSTALLATION OF WR2000

#### FIXING TO WALL

To install the appliance please observe the following minimum distances:

- cm 32 from the ceiling, cm 100 from the wall
- fixing height cm 250/350

**Do not place the heater immediately under a power socket.**


**To get the best heating performance, the ideal positioning of the appliance is 45° inclined downwards, and the appliance to be fixed perfectly horizontal.**

### 4. POSITIONING WR2000

⤴ Adjust the WR2000 IPX5 reflector in the direction of the required heating bundle, when installing on a wall. It is usually a 45° inclination related to the horizontal line.

⤴ The appliance must never be installed on a flammable surface, WR2000 IPX5 must be placed at a safe distance (clear space) of minimum 2.0 m. from combustible materials such as: cartons, fabrics, curtains etc. as well as glass walls.

⤴ If placed in workshops and garages where there are flammable paints and liquids, WR2000 IPX5 must be placed at a minimum distance of 4 m. from the source of danger.

⤴ We suggest not to use WR2000 IPX5 in particularly dusty and closed areas. This could damage the bulb. 

⤴ When mounting inside a bathroom, always respect the minimum distances from showers and baths, and ensure compliance with CEE-CEI.

⤴ Furthermore, the commands to adjust the appliance and turn it on and off must not be within reach of the shower or bath.

### 5. CLEANING

The cover and bulb must be kept clean to maintain the heater's original heat efficiency. Use only denatured alcohol and a clean cloth. Other products may damage the heater.

### 6. INSTRUCTIONS FOR REPLACING THE BULB

WARNING - The WR2000 guarantee does not cover replacement or repair of the bulb. To change the bulb contact a professionally qualified electrician or assistance service.

#### **BEFORE PROCEEDING WITH BULB REPLACEMENT, OPERATORS MUST:**

1. FULLY DISCONNECT THE DEVICE FROM POWER SUPPLY AND MAKE SURE THE BULB IS COLD
2. NOT TOUCH THE BULB WITH THEIR BARE HANDS.

To maintain the heating efficiency of your WR2000, occasionally dust the cover and bulb with a clean brush or compressed air.

To replace the bulb:

- ⤴ Disconnect the heater from the power supply
- ⤴ Loosen and remove the frame fixing screws
- ⤴ Remove the frame
- ⤴ Remove the cover, which does not have internal fixing points.
- ⤴ Remove the bulb by expanding the locking spring and sliding it out.
- ⤴ Disconnect the bulb wires from the two (2) terminals.
- ⤴ Insert the new bulb, reconnect the wires and fit the locking spring, **taking care not to touch the bulb with bare hands.**
- ⤴ To close WR2000, replace the cover, frame and screws.

**If necessary, call our Technical Service. Technical Office tel. 02/90639261**

## MODE D'EMPLOI

### VARMA INFRARED IRK (COD. WR2000/20)

#### CHAUFFAUGE A RAYONS INFRAROUGES COMPLETEMENT PROTEGE DE LA PLUIE

WR2000 est un réchauffeur à rayons infrarouges aux multiples usages. Il peut être utilisé dans de nombreuses situations et représente un support calorifique dans toutes vos activités. Sa chaleur est immédiate et sa consommation d'énergie électrique est faible. Il est peu encombrant mais il chauffe un très grand volume. WR2000 a été conçu et fabriqué selon une technologie éprouvée et assemblé avec les meilleurs composants, conformes aux règlements et/ou aux certifications de sécurité.



#### **ATTENTION :**

- Cet appareil est construit selon les règles de l'art: sa durée de vie et sa fiabilité, électrique et mécanique, seront assurées par l'adoption de modalités correctes d'emploi et par un entretien régulier.
- Ne pas utiliser cet appareil pour un usage autre que celui décrit dans ce livret.
- Contrôler l'intégrité de l'appareil après l'avoir sorti de son emballage: dans le doute, s'adresser immédiatement à un Service après-vente agréé.
- Placer les éléments de l'emballage hors de portée des enfants ou des personnes handicapées.
- Ne pas s'asseoir n'y poser d'objets sur l'appareil.
- L'utilisation de tout appareil électrique requiert l'observation de quelques règles fondamentales dont, entre autres: ne pas toucher l'appareil avec les mains mouillées ou humides; ne pas toucher l'appareil pieds nus; si l'on utilise cet appareil en présence d'enfants, la supervision de la part d'un adulte est nécessaire;
- Cet appareil n'est pas adapté pour être utilisé par des personnes (y compris des enfants) ayant des capacités physiques,
- sensorielles ou mentales réduites, ou bien sans expérience ni connaissance du fonctionnement, à moins qu'elles aient été instruites ou formées pour l'utilisation de l'appareil par une personne responsable de leur sécurité. Les enfants devraient être surveillés pour s'assurer qu'ils ne jouent pas avec l'appareil. ATTENTION: Cet appareil de chauffage n'est pas équipé de dispositif de contrôle de la température ambiante. Ne pas l'utiliser dans de petites pièces lorsqu'elles sont occupées par des personnes n'étant pas en mesure de quitter la pièce par elles-mêmes, à moins que celles-ci ne soient sous surveillance constante.
- L'appareil peut être utilisé par des enfants d'au moins 8 ans et par des personnes souffrant de capacités physiques, sensorielles ou mentales réduites, ou manquant de l'expérience et des connaissances requises, à condition d'être sous surveillance ou d'avoir reçu des instructions concernant la sécurité d'utilisation de l'appareil et d'avoir compris les risques associés à son utilisation.
- Les enfants ne doivent pas jouer avec l'appareil.
- Le nettoyage et l'entretien devant être effectués par l'utilisateur ne

doivent pas l'être par des enfants sans surveillance.

- Il convient que les enfants de moins de 3 ans soient tenus à distance s'ils ne sont pas surveillés en permanence.
- Les enfants de plus de 3 ans et de moins de 8 ans doivent uniquement allumer/éteindre l'appareil à condition que celui-ci soit posé ou installé dans sa position normale de fonctionnement et qu'ils soient surveillés ou aient reçu des instructions concernant la sécurité d'utilisation de l'appareil, et en aient compris les dangers.
- Les enfants de plus de 3 ans et de moins de 8 ans ne doivent ni brancher la fiche de l'appareil dans une prise, ni régler, ni nettoyer l'appareil, ni effectuer l'entretien qui incombe à l'utilisateur.
- **ATTENTION – Certaines parties du présent produit peuvent devenir très chaudes et provoquer des brûlures.**
- Il convient de faire particulièrement attention en cas de présence d'enfants et de personnes vulnérables.
- Les réparations électriques de ces appareils doivent être effectuées par du personnel qualifié afin de respecter les normes en vigueur.
- L'appareil ne doit pas être installé au-dessous d'une prise électrique.
- En cas de doute concernant l'installation, contacter un technicien habilité.
- **Pour éviter les surchauffes, ne pas recouvrir le radiateur !**
- Si le câble d'alimentation est endommagé, il doit être remplacé par le fabricant ou par le service d'assistance technique, et en tout état de cause par du personnel qualifié afin d'éviter tout danger.
- En cas de doute concernant l'installation, s'adresser à un technicien habilité.
- Le radiateur ne doit pas être installé sur une étagère.
- Ne pas utiliser l'appareil en présence de substances ou de vapeurs inflammables telles que l'alcool, les insecticides, l'essence, etc.
- Si l'on décide d'éliminer définitivement l'appareil, éteindre l'interrupteur et couper l'alimentation électrique ; ne pas le laisser à la portée des enfants ou des personnes handicapées. De plus, le rendre inutilisable en coupant le câble d'alimentation.
- Ne pas utiliser l'appareil près de baignoires, douches ou piscines ; se conformer toujours aux distances de sécurité prescrites par les normes CEE-CEI.
- La température de l'appareil, durant son fonctionnement, est très élevée ; éviter le contact des surfaces brûlantes avec la peau nue. Avant toute intervention, il est recommandé d'éteindre l'appareil et d'attendre au moins 5 minutes.
- Ne modifier l'appareil en aucune façon.
- Faire très attention en cas d'emploi dans des lieux non surveillés.
- Contrôler visuellement et périodiquement l'intégrité du produit. En cas de défectuosité, ne pas utiliser l'appareil et contacter immédiatement un

Service après-vente agréé Star Progetti.

- L'appareil ne doit pas être immédiatement placé sous une prise de courant fixe.
- L'appareil doit toujours être installé en position horizontale.
- L'appareil doit être branché correctement à une installation électrique conforme aux normes en vigueur et être équipé d'un système efficace de mise à la terre. Dans le doute, demander à du personnel professionnellement qualifié d'effectuer un contrôle soigné.
- L'installation de l'appareil doit être effectuée dans le respect des instructions du livret par du personnel professionnellement qualifié. La société Star Progetti ne pourra pas être tenue pour responsable des dommages éventuels causés aux personnes, aux animaux ou aux choses, en cas de montage erroné et/ou de branchement électrique incorrect.
- Pour son installation, prévoir un interrupteur omnipolaire dont la distance d'ouverture des contacts est supérieure ou égale à 3 mm.
- Brancher l'appareil au réseau d'alimentation électrique uniquement si la tension et la puissance de l'installation sont adaptées à la puissance maximale de l'appareil (voir plaque données).
- Avant d'effectuer toute opération de nettoyage ou d'entretien, éteindre l'appareil et le débrancher du réseau électrique en ouvrant l'interrupteur de l'installation.
- Si l'appareil tombe ou reçoit des coups violents, le faire vérifier immédiatement auprès d'un Service après-vente agréé.
- Durant les interventions d'entretien, ne pas toucher directement les bulbes mais agir uniquement sur les calottes terminales. Le bulbe peut être endommagé par le contact avec les mains nues ; dans ce cas, la garantie de couverture de l'appareil échoit.
- En cas de contact accidentel avec la surface du bulbe, nettoyer ce dernier immédiatement à l'aide d'un chiffon doux imbibé d'alcool dénaturé.
- En cas de dysfonctionnement et/ou de panne, éteindre l'appareil et s'adresser immédiatement à un Service après-vente agréé .
- Exiger, en cas de réparation, l'emploi de pièces détachées originales. En cas d'endommagement du câble ou de la fiche correspondante, demander immédiatement son remplacement, qui devra être effectué dans un Service après-vente agréé Star Progetti. **Utiliser un câble avec caractéristiques T180.**
- Couper l'interrupteur général de l'installation dans les cas suivants: a) dysfonctionnement; b) pour procéder à un nettoyage extérieur ; c) lorsque l'appareil n'est pas utilisé pendant une longue période
- Ne pas couvrir ni obstruer l'appareil durant son fonctionnement.
- Afin d'éviter le risque possible d'incendie, ne pas installer l'appareil avec les éléments radiants à proximité ou orientés vers les rideaux, les lits ou autres objets ou matériaux facilement combustibles; dans tous les cas, une

distance minimum appropriée devra être garantie pour éviter les risques d'accident ou d'incendie.

➤ Ne pas utiliser l'appareil en association avec des programmateurs, temporisateurs ou autre dispositifs pouvant l'allumer automatiquement.

### 1. DONNES TECHNIQUES

Puissance 2000 Watt 220-240V 50/60 Hz Class I

IP23 Appareil étanche à la pluie

### 2. FOURNITURE Les appareils WR2000 sont équipés de:


- Corps en acier, revêtu d'une peinture à base de poudres époxydiques, cuite au four.
- Parabole réfléchissante en aluminium pur avec traitement de brillantage et d'oxydation anodique.
- Verre frontal céramique.
- et thermorésistant. Joint d'étanchéité en caoutchouc.
- Câble avec fiche Schuko d'une longueur de 3 mètres.
- Fixation murale réglable.

### 3. INSTALLATION DU WR2000

**FIXATION MURALE** L'appareil doit être installé à une distance minimale de: - 32 cm du plafond, 100 cm du mur  
- hauteur de fixation: 250/350 cm

**L'inclinaison de 45° vers le bas et l'appareil parfaitement horizontal résultent être le positionnement idéal pour obtenir le meilleur résultat calorifique. L'appareil ne doit pas être installé immédiatement en dessous d'une prise de courant.**

### 4. COMMENT PLACER LE WR2000

- ▲ Régler le déflecteur du faisceau du WR2000 IPX5 dans la direction souhaitée pour une installation en paroi: l'inclinaison est normalement de 45° environ par rapport à l'horizontale.
- ▲ Ne jamais installer le WR2000 IPX5 sur une surface inflammable et ne jamais le diriger vers une surface inflammable.
- ▲ Le WR2000 IPX5 doit être placé à une distance libre (ligne visuelle) supérieure à 2 m d'objets comme le carton, les tissus, les rideaux, etc., ainsi que des vitrages. S'il est placé dans un atelier ou un garage où se trouvent des peintures inflammables ou des combustibles, le WR2000 IPX5 doit être placé à une distance supérieure à 4 m de la source de danger.
- ▲ L'ampoule se détériore dans une ambiance fermée très poussiéreuse : aussi, l'installation du WR2000 IPX5 y est-elle déconseillée. 

▲ En cas d'installation à l'intérieur d'une salle de bains, respecter les distances minimums par rapport aux douches ou baignoires, conformément aux indications de la norme CEE-CEI.

▲ En outre, les commandes d'allumage et de réglage de l'appareil ne doivent pas être atteintes depuis la douche ou la baignoire.

### 5. NETTOYAGE

Pour conserver l'efficacité calorifique d'origine, maintenir la parabole et l'ampoule dans un bon état de propreté. Pour le nettoyage, employer exclusivement de l'alcool dénaturé et un chiffon propre. Tout autre produit pourrait détériorer l'appareil.

### 6. INSTRUCTIONS POUR LE REMPLACEMENT DU BULBE

**ATTENTION:** la garantie de WR2000 ne prévoit pas le remplacement ou la réparation du bulbe. Pour remplacer le bulbe s'adresser à du personnel professionnellement qualifié ou service après-vente.

#### **AVANT DE PROCEDERE A L'OPERATION DE SUBSTITUTION DE L'AMPOULE NOUS RECOMMANDONS DE:**

- ▲ DEBRANCHER L'APPAREIL DE TOUTE SOURCE DE COURANT ET S'ASSURER QUE L'AMPOULE SOIT FROIDE.

Pour remplacer l'ampoule, procéder de la manière suivante:

1. Débrancher complètement l'alimentation électrique.
2. Dévisser et retirer complètement les six (6) vis de fixation de l'encadrement.
3. Retirer l'encadrement et la vitre.
4. Retirer la parabole, qui ne présente pas de fixation interne.
5. Retirer l'ampoule en distendant les ressorts de tenue et en le déboîtant d'un côté.
6. Débrancher les câbles conducteurs de l'ampoule des deux (2) bornes.
7. Insérer l'ampoule neuve en exécutant l'opération inverse et en ayant soin de ne pas la toucher avec les mains nues.
8. Pour refermer le WR2000, répéter les opérations en sens inverse.

**Si nécessaire, contacter notre bureau d'études Tel +39/02/90639261**

# INSTRUCCIONES PARA EL MONTAJE Y EL USO

## VARMA INFRARED IRK (COD. WR2000/20)

### CALEFACTOR DE RAYOS INFRARROJOS PROTEGIDO CONTRA LA LLUVIA

WR2000 es un calefactór de rayos infrarrojos muy versatil. Puede ser utilizado en diferentes situaciones y sobre todo puede ser un útil soporte calorico en todas vuestras actividades. Su calor es inmediato y consume poca energia electrica, ocupa poco espacio pero tiene la caracteristica de calentar un espacio muy amplio. WR2000 ha sido proyectado y fabricado con una buena tecnica y ensamblado con los mejores componentes conformes a las normas y/o certificados para la protección de la seguridad en la utilización.



#### **ATENCIÓN:**

- Este aparato esta construido conforme con los requisitos de calidad. Para garantizar su vida útil y fiabilidad eléctrica y mecánica, es necesario utilizarlo correctamente y realizar las operaciones de mantenimiento con regularidad.
- No emplear este producto con fines distintos a los previstos por este manual.
- Una vez extraído el producto del embalaje, comprobar su integridad: en caso de duda, contactar inmediatamente con un
- proveedor autorizado de Star Progetti.
- No dejar el embalaje al alcance de niños o personas con discapacidad.
- No utilizar el producto como asiento ni para apoyar objetos.
- El empleo de todo tipo de aparato eléctrico comporta el cumplimiento de algunas reglas fundamentales, entre las que destacamos: no tocarlo con las manos mojadas o húmedas; no tocarlo con los pies descalzos; si este producto se utiliza en presencia de niños, debe estar presente un adulto.
- Si este producto se utiliza en presencia de niños, debe estar presente un adulto. Este aparato no puede ser utilizado, sin supervisión, por niños ni personas con discapacidades sensoriales o mentales que impidan la aplicación de las medidas de seguridad necesarias. **ATENCIÓN:** este calentador no está equipado con dispositivo de control de la temperatura ambiental. No utilizar en habitaciones pequeñas cuando las mismas están ocupadas por personas que no sean capaces de abandonar dicho recinto autónomamente, a menos que estén bajo vigilancia constante.
- El aparato puede ser utilizado por niños mayores de 8 años y por personas con capacidades físicas, sensoriales o mentales reducidas o sin la experiencia ni los conocimientos necesarios siempre bajo vigilancia o después de recibir indicaciones sobre las instrucciones relativas al uso seguro del aparato y a la comprensión de los peligros derivados de éste.
- Los niños no deben jugar con el aparato.
- La limpieza y el mantenimiento que debe llevar a cabo el usuario no lo deben efectuar niños sin vigilancia.
- Los niños menores de 3 años deben mantenerse alejados del aparato si no están continuamente vigilados.

- Los niños de 3 a 8 años únicamente deben encender/apagar el aparato siempre y cuando se haya colocado o instalado en su posición normal de funcionamiento, estén bajo vigilancia y hayan recibido instrucciones sobre el uso del aparato en condiciones de seguridad y comprendan sus peligros.
- Los niños de 3 a 8 años no deben introducir el enchufe, regular o limpiar el aparato así como tampoco realizar el mantenimiento, que corre a cargo del usuario.
- **ATENCIÓN – Algunas partes de este producto pueden alcanzar elevadas temperaturas y provocar quemaduras.**
- Es necesario prestar especial atención en caso de que haya presentes niños y personas vulnerables.
- Las reparaciones eléctricas de estos aparatos debe llevarlas a cabo personal cualificado con el fin de respetar las normas vigentes.
- El aparato no debe instalarse bajo una toma de corriente.
- En caso de dudas sobre la instalación, póngase en contacto con un técnico autorizado.
- **Para evitar sobrecalentamientos, ¡no cubra el radiador!**
- Si el cable de alimentación está dañado, debe sustituirse por parte del fabricante o del servicio de asistencia técnica o, en cualquier caso, por personal cualificado para poder evitar situaciones peligrosas.
- En caso de dudas sobre la instalación, acuda a un técnico autorizado.
- El calefactor no debe instalarse sobre un estante.
- Cuando se decida quitar el aparato, apagar el interruptor y desconectarlo de la instalación eléctrica. Guardarlo lejos del alcance de niños o personas con discapacidad. Se aconseja cortar el cable de alimentación del aparato para que no pueda ser utilizado.
- No utilizarlo cerca de la bañera, la ducha o la piscina; mantener las distancias de seguridad de la norma CEE-CEI.
- El aparato alcanza elevadas temperaturas durante el funcionamiento; no tocar las superficies calientes con el cuerpo. Antes de realizar cualquier tipo de operación, se aconseja apagar el aparato y esperar 5 minutos como mínimo.
- No modificar el producto.
- En los ambientes no vigilados, el aparato se ha de utilizar con mucho cuidado.
- Inspeccionar el producto periódicamente. En caso de anomalía, no utilizarlo y ponerse en contacto inmediatamente con un proveedor autorizado.
- El aparato no se ha de instalar debajo de una toma de corriente fija.
- El aparato se ha de instalar en posición horizontal.
- El producto se ha de conectar a una instalación eléctrica que cumpla los requisitos de las normas vigentes y que disponga de una toma de tierra eficaz. En caso de duda, ponerse en contacto con personal profesional cualificado para que controle la instalación.



## 2. DOTACIÓN

Los aparatos WR2000 incluyen:

- Cuerpo en acero, pintado al horno con polvos epoxidicos.
- Parábola reflectante en aluminio purísimo brillantado y oxidado anódicamente.
- Vidrio frontal cerámico termoresistente.
- Guarnición en goma.
- Cable con enchufe Schuko largo 3 metros.
- Enganche a pared regulable.

## 3. INSTALACION DE WR2000

### INSTALACIÓN EN LA PARED

El aparato debe tener una distancia mínima de:

- de 32 cm del techo, de 100 cm de la pared
- Altura de fijación 250/350 cm

**La instalación a pared resulta el posicionamiento ideal para obtener el mejor resultado de calor con una inclinación de 45° y con el aparato perfectamente en posición horizontal. El aparato no debe ser instalado inmediatamente debajo de una toma de corriente.**

## 4. POSICIONAMIENTO DE WR2000

⤴ Regular el reflector de WR2000 IPX5 en la dirección necesaria para la instalación a pared. Se trata normalmente de un inclinación de 45 grados con respecto al horizonte.

⤴ No instalar nunca WR2000 IPX5 en una superficie inflamable, ni direccionarlo hacia una superficie inflamable.

⤴ WR2000 IPX5 tiene que ser puesto a una distancia libre (línea visiva) no inferior a Mt. 2.0 de objetos como el cartón, tejidos, tiendas etc. como también en caso de vidrieras. Si colocado en talleres y garajes, donde son presentes pinturas inflamables o combustibles, WR2000 IPX5 tiene que ser puesto a una distancia no inferior de Mt. 4.0 de la fuente de peligro.

⤴ En ambiente muy polvorientos cerrados, WR2000 IPX5 no es indicado por no dañar la bombilla.



⤴ Si el aparato se instala dentro del baño, se deberán respetar las distancias mínimas de separación con la ducha o la bañera establecidas por la norma CEE-CEI. Asimismo, es necesario que los mandos de encendido y regulación del aparato no se puedan accionar desde la ducha o desde la bañera.

## 5. LIMPIEZA

Para la eficiencia calórica original, es necesario mantener la parábola y el bulbo limpios. Para la limpieza, utilice exclusivamente alcohol de quemar con un paño limpio. Otros productos pueden dañar el aparato.

## 6. INSTRUCCIONES PARA UNA EVENTUAL SUSTITUCIÓN DEL BULBO

ATENCIÓN: la garantía de WR2000 no incluye la sustitución ni la reparación del tubo.

Para sustituir el tubo contactar exclusivamente por el fabricante, por el servicio de asistencia o por un técnico especialista.

**ANTES DE PROCEDER CON LA OPERACIÓN DE SUSTITUCIÓN DE LA BOMBILLA SE RECOMIENDA:**

1. DESCONECTAR COMPLETAMENTE LA ALIMENTACIÓN ELÉCTRICA Y ASEGURARSE DE QUE LA BOMBILLA ESTÉ FRÍA
2. NO TOCAR LA BOMBILLA CON LAS MANOS DESNUDAS

- a) Por substituir la bombilla hay que seguir la siguientes instrucciones:
- b) Desconectar completamente la alimentación eléctrica
- c) Destornillar y remover completamente los seis (6) tornillos de fijación de la cornisa.
- d) Quitar la cornisa y el vidrio debajo.
- e) Remover la parabola, que no tiene puntos internos de fijación.
- f) Remover la bombilla dilatando las muelles de tenida y quitando por un lado.
- g) Desconectar de los dos (2) mordazas los dos cables conductores de la bombilla.
- h) Insertar la nueva bombilla haciendo la operación inversa teniendo cuidado de no tocarlo con las manos desnudas.
- i) Por cerrar WR2000 repetir la operación a la inversa.

**En caso de necesidad, contacte nuestra Oficina Técnica tel. 02/90639261**

# MONTAGE-UND GEBRAUCHSANWEISUNGEN

VARMA INFRARED IRK (COD. WR2000/20)

## ELEKTRISCHER INFRAROT HEIZSTRAHLER

WR2000 ist ein äußerst vielseitiges Infrarotheizgerät und kann demzufolge in verschiedenen Situationen benutzt werden, insbesondere als wichtiger Wärmesupport am Arbeitsplatz. Seine Wärmeausstrahlung ist sofort nach Einschaltung spürbar, seine Raumbedarf äußerst gering, trotz seiner Auslegung für große Räumlichkeiten. WR2000 wurde auf der Grundlage einer optimalen Technik konstruiert und gefertigt, und die Assemblage erfolgte mit den hochwertigen Komponenten, die den geltenden Sicherheitsnormen und/oder Bescheinigungen für eine sichere Anwendung entsprechen.



### **ACHTUNG:**

- Dieses Gerät wurde nach den neuesten technischen Erkenntnissen gebaut: seine elektrische und mechanische Haltbarkeit und Zuverlässigkeit werden durch korrekten Gebrauch und regelmäßige Wartung gewährleistet.
- Dieses Gerät darf nur für den Verwendungszweck eingesetzt werden, der in der vorliegenden Anleitung angegeben ist.
- Das Gerät nach dem Auspacken auf Transportschäden oder andere Mängel untersuchen und im Zweifelsfall sofort einen Star PROGETTI-Vertragshändler verständigen.
- Das Verpackungsmaterial entsorgen und nicht in Reichweite von Kindern und anderen Personen, die damit schaden könnten, lassen.
- Nicht auf das Gerät setzen und keine Gegenstände darauf ablegen.
- Beim Einsatz von Elektrogeräten jeder Art müssen einige Grundregeln stets beachtet werden, darunter im einzelnen: nicht mit nassen oder feuchten Händen berühren nicht barfuss berühren.
- Dieses Gerät ist nicht geeignet, um von Personen (einschließlich Kindern) mit eingeschränkten körperlichen, sensorischen oder geistigen Fähigkeiten oder ohne Erfahrung und Kenntnisse verwendet zu werden, es sei denn, sie wurden bezüglich der Bedienung des Geräts von einer für ihre Sicherheit verantwortlichen Person beaufsichtigt oder eingewiesen. Kinder sind zu beaufsichtigen, um sicherzustellen, dass sie nicht mit dem Gerät spielen. ACHTUNG: Dieser Heizstrahler verfügt über keine Vorrichtung zur Kontrolle der Umgebungstemperatur. Nicht in kleinen Räumen verwenden, wenn sich dort Personen aufhalten, die das Zimmer nicht alleine verlassen können, außer sie werden ständig beaufsichtigt.
- Das Gerät kann von Kindern ab 8 Jahren sowie von Personen mit eingeschränkten körperlichen, sensorischen oder geistigen Fähigkeiten bzw. von Personen ohne Erfahrung und entsprechende Kenntnisse benutzt werden, sofern sie beaufsichtigt werden oder bezüglich des sicheren Gebrauchs des Geräts unterwiesen wurden und die daraus resultierenden Gefahren verstanden haben.
- Kinder dürfen nicht mit dem Gerät spielen.

- Die vom Benutzer auszuführende Reinigung und Wartung darf nicht von unbeaufsichtigten Kindern durchgeführt werden.
- Kinder unter 3 Jahren sind vom Gerät fernzuhalten, wenn sie nicht ständig beaufsichtigt werden.
- Kinder zwischen 3 und 8 Jahren dürfen das Gerät nur dann ein- und ausschalten, wenn es in seiner normalen Betriebsposition aufgestellt oder installiert wurde und sie beaufsichtigt werden oder wenn sie bezüglich des sicheren Gebrauchs des Geräts unterwiesen wurden und die daraus resultierenden Gefahren verstanden haben.
- Kinder zwischen 3 und 8 Jahren dürfen den Stecker nicht einstecken, das Gerät weder regulieren oder reinigen noch vom Benutzer auszuführende Wartungsarbeiten vornehmen.
- **ACHTUNG – Einige Teile dieses Geräts können sehr heiß werden und Verbrennungen verursachen.**
- Besondere Aufmerksamkeit ist erforderlich, wenn Kinder oder schwache Personen anwesend sind.
- Elektrische Instandsetzungsarbeiten an diesem Gerät müssen von qualifiziertem Personal ausgeführt werden, damit die geltenden Bestimmungen erfüllt werden.
- Das Gerät darf nicht unter einer Steckdose installiert werden.
- Wenden Sie sich bei Zweifeln hinsichtlich der Installation an einen autorisierten Techniker.
- **Zur Vermeidung einer Überhitzung das Gerät nicht abdecken!**
- Ist das Netzkabel beschädigt, muss es vom Hersteller, vom technischen Kundendienst oder auf jeden Fall von qualifiziertem Personal ausgetauscht werden, um Gefahren zu vermeiden.
- Wenden Sie sich bei Zweifeln hinsichtlich der Installation an einen autorisierten Techniker.
- Der Heizstrahler darf nicht auf einem Regal installiert werden.
- Das Gerät nicht in der Nähe entflammbarer Stoffe oder Dämpfe wie Alkohol, Insektizide, Benzin usw. verwenden.
- Wird das Gerät definitiv nicht mehr benutzt, abschalten vom Stromnetz trennen und für die Kinder oder Personen, die sich damit schaden könnten, unerreichbar aufbewahren. Außerdem wird empfohlen, das Gerät durch Abschneiden des Netzkabels unbrauchbar zu machen.
- Das Gerät nicht in unmittelbarer Nähe einer Schwimmbads benutzen. Stets die von den EU-Normen vorgeschriebenen Sicherheitsabstände einhalten
- Die Betriebstemperatur des Geräts ist besonders hoch. Direkter Kontakt der heißen Oberfläche mit der bloßen Haut ist daher zu vermeiden.
- Vor jedem Eingriff sollte das Gerät ausgeschaltet werden und wenigstens fünf Minuten abkühlen.
- Keine Änderungen am Gerät vornehmen.
- Bei Anwendung in nicht überwachten Räumen besondere Vorsicht

walten lassen.

- Den einwandfreien Zustand des Gerätes regelmäßig überprüfen. Sollten Defekte festgestellt werden, das Gerät auf keinen Fall benutzen
- und sofort einen Star Progetti-Vertragshändler verständigen.
- Das Gerät darf nicht unmittelbar unterhalb von fest angebrachten Steckdosen installiert werden.
- Das Gerät muss immer in waagrechter Stellung installiert werden.
- Das Gerät muss korrekt an eine den geltenden Bestimmungen entsprechende Elektroanlage mit Erdung angeschlossen werden. Im Zweifelsfall ist eine genaue Kontrolle durch eine qualifizierte Fachkraft anzufordern.
- Das Gerät darf nur von qualifiziertem Fachpersonal und nach den vorliegenden Anleitungen angeschlossen werden. Eine unsachgemäß Installation und/oder elektrischer Anschluss können zu Schäden an Personen, Tieren oder Sachen führen, für die Star Progetti keine Haftung übernimmt.
- Bei der Installation ist ein allpoliger Schalter mit einer Kontaktöffnungsweite von mindestens 3 mm vorzusehen.
- Das Produkt nur dann an das Stromnetz anschließen, wenn die Stromfestigkeit der Anlage/Steckdose mit den auf dem Produkt angegebenen Daten übereinstimmt und für die maximale Leistung geeignet ist.
- Vor der Reinigung oder Wartung das Gerät ausschalten und durch Ausschalten des Hauptschalters der Anlage vom Stromnetz trennen.
- Fällt das Gerät hin oder wurde es starken Stößen ausgesetzt, muss es sofort von einem Vortice-Vertragshändler überprüft werden.
- Bei der Wartung des Gerätes niemals den Kolben direkt anfassen, sondern immer nur die Kalotte. Der Kolben wird durch direkten
- Sollte die Oberfläche des Kolbens versehentlich berührt worden sein, ist sie sorgfältig mit einem mit Alkohol angefeuchteten Tuch abzuwischen.
- Bei Betriebsstörungen und/oder Defekt das Gerät sofort ausschalten und einen STAR PROGETTI-Vertragshändler verständigen.
- Für eine eventuelle Reparatur die Verwendung von STAR PROGETTI-Originalersatzteilen verlangen. Bei Schäden am Stromkabel oder am Stecker sofort einen STAR PROGETTI-Händler aufsuchen und diese Teile ersetzen lassen. **Ein Kabel T180 benutzen.**
- Den Hauptschalter der Anlage ausschalten, wenn a) eine Betriebsstörung festgestellt wird b) das Geräteäußere gereinigt werden muss; das Gerät längere Zeit nicht benutzt wird.
- Das vordere Gitter, aus dem die Wärme strömt, weder zudecken noch verstopfen.
- Das Frontgitter sauber halten.

## 1. TECHNISCHE DATEN

Leistung: 2000 Watt 220-240V 50/60 Hz Klasse I  
Schutzart: IP23 REGEN- UND SPRITZWASSERGE SCHÜTZT

## 2. BAUART

- Stahlstruktur, Lackierung mit Epoxydpulver im Lackierofen
- Reflektierende Parabel in reinem Aluminium mit Glanzfirnis und anodischer Oxydation.
- Wärme feste Frontglaskeramik.
- Dichtung in Gummi.
- Kabel mit Schuko-Stecker, Länge 3 m.
- Regelbares Wandanhakungssystem.

## 3. INSTALLATION VON WR2000

### WANDMONTAGE


Es müssen folgende Mindestabstände zum Gerät eingehalten werden:

- 32 cm von der Decke, 100 cm von der Wand
- Befestigungshöhe 250/350 cm

**Eine 45-Grad-Neigung nach unten und eine perfekt horizontale Position des Heizstrahlers stellen die ideale Lösung dar, um eine optimale Wärmeleistung zu erzielen. Das Gerät darf nicht unmittelbar unter einer Steckdose installiert werden.**

## 4. POSITIONIERUNG VON WR2000

Den Reflektor von WR2000 IPX5 auf den zu beheizenden Bereich ausrichten.

WR2000 IPX5 niemals auf einer entflammaren Oberfläche montieren oder auf eine solche ausrichten. WR2000 IPX5 muss in einem lichten Abstand (Blicklinie) von mindestens 2 Metern von Gegenständen wie Karton, Stoffen, Vorhängen etc. sowie von Glasscheiben angebracht werden. Wird WR2000 IPX5 in Werkstätten und Garagen montiert, wo entflammare oder brennbare Lacke vorhanden sind, muss das Gerät mindestens 4 Meter von der Gefahrenquelle entfernt angebracht werden. 

In geschlossenen, sehr staubigen Räumen wird von der Verwendung von WR2000 IPX5 abgeraten, um die Lampe nicht zu beschädigen. Im Falle der Installation in einem Badezimmer sind die Mindestabstände von Dusche und Badewanne in Übereinstimmung mit den Vorgaben der CEE-CEI-Bestimmungen einzuhalten.

Die Bedienelemente für die Einschaltung und Regulierung des Heizstrahlers dürfen von der Dusche oder Badewanne aus nicht erreichbar sein. 11

## 5. REINIGUNG

Um die ursprüngliche Heizleistung aufrechtzuerhalten, müssen der Reflektor und die Lampe sauber gehalten werden. Zur Reinigung ausschließlich einen sauberen, mit denaturiertem Alkohol getränkten Lappen verwenden. Andere Produkte können das Gerät beschädigen.

## 6. AUSTAUSCH DER LAMPE

Die Garantie von WR2000 schließt den Austausch oder die Reparatur der Lampe nicht ein.

Wenden sie sich für den Austausch der Lampe ausschließlich an qualifiziertes Fachpersonal oder an ein Kundendienstzentrum.

### VOR DEM AUSTAUSCH DER LAMPE IST AUF FOLGENDES ZU ACHTEN:

- ⚡ DIE STROMVERSORGUNG KOMPLETT TRENNEN UND SICHERSTELLEN, DASS DIE LAMPE KALT IST.

Beim Ersatz der Birne sind folgende Anweisungen zu beachten:

- ⚡ Die gesamte elektrische Speisung unterbrechen.
- ⚡ Die 6 (sechs) Fixierschrauben des Rahmens komplett herausdrehen.
- ⚡ Den Rahmen und das darunterliegende Glas entfernen.
- ⚡ Die über keine inneren Fixierpunkte verfügende Parabel entfernen.
- ⚡ Beim Herausziehen der Birne sind die Befestigungsfedern zu erweitern, so dass die Birne an einem Ende herausgezogen werden kann.
- ⚡ Von den 2 (zwei) Klemmen die Leitkabel der Birne abmontieren.
- ⚡ Das Einschrauben der Birne muss in umgekehrter Reihenfolge erfolgen, wobei dieselbe keinesfalls mit nackten Händen berührt werden darf.
- ⚡ Um den WR2000 wieder zu schließen, ist in umgekehrter Reihenfolge zu verfahren

**Wenden Sie sich bei Bedarf an unser technisches Büro, Tel. +39 02 90639261**

# ИНСТРУКЦИЯ ПО УСТАНОВКЕ И ЭКСПЛУАТАЦИИ

## VARMA INFRARED IRK (код. WR2000/20)

ЭЛЕКТРИЧЕСКИЙ ИНФРАКРАСНЫЙ ОБОГРЕВАТЕЛЬ ПОЛНОСТЬЮ ЗАЩИЩЕН ОТ ДОЖДЯ

WR2000 – это обогреватель на основе действия инфракрасных лучей, обладающий универсальными свойствами. Он может быть использован в различных ситуациях и может выступать дополнительным мощным источником тепла при осуществлении Вами различных видов деятельности. При его включении тепло поступает моментально, а при его использовании расходуется минимальное количество энергии, он занимает немного места, но обогревает значительное по площади пространство.

WR2000 спроектирован и сконструирован с использованием технологий и сборочных компонентов, соответствующих техническим нормативам и/или сертификатам техники безопасности и охраны окружающей среды.



### **ВНИМАНИЕ**

- Настоящее оборудование было спроектировано и воплощено в жизнь с соблюдением всех технических норм. Длительность его службы и надёжность его электрических и механических составляющих гарантируются при условии его корректного эксплуатации и осуществления регулярного ухода.
- Не используйте оборудование в целях, отличных от указанных в настоящей инструкции.
- После извлечения оборудования из упаковки убедитесь в целостности оборудования; в случае сомнений сразу обращайтесь к в авторизированный Сервисный центр.
- Не оставляйте без присмотра в зоне доступа маленьких детей или недееспособных людей части упаковки.
- Не садиться на оборудование и не ставить на него различные предметы.
- Использование любого типа оборудования требует соблюдения некоторых фундаментальных правил, среди которых: не дотрагиваться до оборудования мокрыми или влажными руками, не дотрагиваться до оборудования голыми ногами.
- Настоящее оборудование не подразумевает его использование лицами с ограниченными физическими, сенсорными и умственными способностями (включая детей) или лицами, у которых отсутствуют надлежащий опыт или знания для корректного использования, если только такие лица в момент использования оборудования не находятся под постоянным присмотром ответственных за их безопасность лиц. При использовании оборудования в присутствии детей требуется нахождение рядом взрослого, наблюдающего за тем, чтобы они его не использовали для игры. **ВНИМАНИЕ:** настоящее отопительное оборудование не оснащено прибором контроля за температурой окружающей среды. Оно не может быть использовано в маленьких помещениях, когда в них находятся лица, неспособные

самостоятельно покинуть помещение, если только они не находятся под постоянным надзором ответственных за них лиц.

➤ Настоящее оборудование может использоваться детьми не младше 8-летнего возраста и старше и лицами с ограниченными физическими, психологическими или умственными возможностями, или лицами, у которых отсутствует необходимый опыт или необходимые знания, при условии нахождения данных лиц под наблюдением, или только после того, как данные лица получили необходимые инструкции, касающиеся безопасного использования оборудования, и поняли возможную опасность, исходящую от него.

➤ Дети не должны играть с оборудованием.

➤ Очистка и уход за оборудованием должны производиться взрослым пользователем оборудования и ни в коем случае не должны осуществляться детьми, оставленным без надзора.

➤ Дети в возрасте до 3 лет должны находиться на расстоянии от оборудования или под пристальным надзором в присутствии оборудования.

➤ Дети в возрасте от 3 до 8 лет могут только включать и выключать оборудование, при условии установки оборудования в нормальных условиях его функционирования и при условии, что это будет осуществляться под надзором и с соблюдением требований инструкции по использованию оборудования с соблюдением безопасности и с пониманием возможного источника опасности.

➤ Дети в возрасте от 3 до 8 лет не должны вставлять вилку в розетку, не должны регулировать и очищать оборудование и не должны осуществлять иной уход за оборудованием. Это должно осуществляться взрослым пользователем оборудования.

➤ **ВНИМАНИЕ – Некоторые части настоящего оборудования могут очень сильно нагреться и спровоцировать ожоги.**

➤ Требуется особое внимание в местах, где находятся дети и уязвимые персоны.

➤ Ремонт настоящего оборудования должен осуществляться квалифицированным персоналом и с соблюдением действующих нормативов.

➤ Не устанавливать обогреватели под электрической розеткой.

➤ При возникновении сомнений по монтажу, свяжитесь с авторизованным техническим персоналом.

➤ **Во избежание перегрева оборудования не накрывать обогреватель!**

➤ При обнаружении повреждения провода источника питания, обращайтесь за его заменой к производителю или в авторизованный сервисный центр или в любом случае к квалифицированному персоналу во избежание опасности.

➤ Обогреватель не может быть установлен на полке.

- Не использовать оборудование в присутствии воспламеняющихся веществ таких, как алкоголь, средства против насекомых, бензин и т.п.
- Если принято решение выбросить оборудование, отключите выключатель и отсоедините оборудование от электрической сети, разместив вдали от маленьких детей и недееспособных людей. Рекомендуется также отрезать электрический провод, приведя оборудование в невозможное для использования состояние.
- Не использовать оборудование в непосредственной близости от ванной, душа или бассейна, а также всегда держаться на безопасной дистанции, установленной техническими нормами CEE-CEI.
- Внимание: данный символ указывает на то, что необходимо принять меры предосторожности во избежания причинения вреда оборудованию
- Температура оборудования во время его работы очень высока, в этой связи следует избегать контакта оголённых частей тела с раскалённой поверхностью. При любой технической операции рекомендуется выключить оборудование и подождать минимум 5 минут.
- Не модифицировать оборудование ни коим образом.
- Будьте бдительны при оставлении работающего оборудования без контроля.
- Проводите периодически внешний и комплексный контроль оборудования. В случае обнаружения дефектов избегать использования оборудования и сразу обратиться в авторизированный технический центр.
- Оборудование должно быть расположено в горизонтальном положении.
- Оборудование должно быть правильно подключено к электрической сети, соответствующей действующим нормативам, и снабжённой эффективной системой заземления. При возникновении сомнений обратитесь к квалифицированному персоналу за контролем.
- Установка оборудования должна быть осуществлена в соответствии с положениями, содержащимися в настоящей инструкции, компетентным лицом. Неправильная установка и/или электрическое соединение могут нанести вред человеку, животному или вещи, за нанесение которого производитель не несёт ответственности.
- При установке оборудования, обеспечьте наличие омниполярного выключателя, со специально предусмотренным расстоянием между контактами равными или превышающими 3 мм.
- Подсоедините оборудование электрической сети с надлежащим напряжением и надлежащими характеристиками для данного оборудования, указанными на этикетке, не превышая максимальной мощности.

- При необходимости технического вмешательства или чистки, сначала выключите оборудование и отсоедините его от электрической сети, выключив также электрический щит.
- В случае падения или получения сильного удара, обеспечьте его безотлагательный контроль в Авторизированном Сервисном центре.
- В ходе технических вмешательств не дотрагиваться непосредственно до лампы, а контактировать только с концами терминалов. Лампа перегорает при касании ее голыми руками.
- В указанном случае оборудование теряет свою гарантию.
- Если Вы случайно дотронулись до поверхности лампы, немедленно протрите ее мягкой материей, смоченной в денатурированном спирте. .
- В случае плохого функционирования и/или поломки оборудования, выключите его и обратитесь в авторизированный Сервисный Центр.
- При необходимости ремонта оборудования используете оригинальные запчасти от компании Star Progetti. В случае повреждение провода или вилки, моментально замените их, обратившись к производителю или в Авторизированный Сервисный центр. **Используйте провода с параметрами T180.**
- Отключить оборудование от источника питания в случае, если: а) обнаружено аномальное функционирование; б) при проведении внешней чистки оборудования; с) принято решение не использовать оборудование в течение длительного периода.
- Не накрывать и не загоразивать оборудование во время его работы.
- В целях избежания риска возгорания не располагать излучающие элементы оборудования поблизости или направленные на шторы, постель и другие предметы или материалы, легко возгораемые; в любом случае должна быть соблюдена минимальная дистанция, адекватная для избежания риска ущерба или провоцирования возгорания.
- Не используйте оборудование в комплекте с программаторами, таймерами и другими приборами, которые могут автоматически включать его в отсутствии пользователя.

**1. ТЕХНИЧЕСКИЕ ДАННЫЕ:**

Мощность: 2000 Watt

Индекс защищенности: IP23 – ЗАЩИЩЕННОСТЬ ОТ ДОЖДЯ И БРЫЗГ ВОДЫ

Напряжение: 220-240 V 50/60 Hz Класс I

**2. КОМПЛЕКТАЦИЯ:**

Обогреватели WR2000 укомплектованы:

- Стальной корпус, окрашенный эпоксидным порошком при высокой температуре
- Отражающий рефлектор из чистого алюминия, отшлифованного и окисленного в процессе анодирования .
- Фронтальное стекло из термостойчивого керамического материала.
- Герметичная прокладка из резины.
- Провод с вилкой типа Schuko, длиной 3 метра.
- Крепеж — кронштейн на стену с возможностью ориентирования обогревателя.


**3. УСТАНОВКА WR2000**УСТАНОВКА НА СТЕНУ:

Закрепите оборудование на стену, соблюдая минимальную дистанцию:

- от потолка в 32 см ,от боковых стен 100 см
- высота установки варьируется 2.5 м до 3.5 м

**Установка на стену является идеальной для достижения максимального теплового результата при наклоне корпуса оборудования вниз под углом 45° и расположения обогревателя в абсолютно горизонтальном положении. Оборудование не должно устанавливаться непосредственно под электрической розеткой.**

**4. СПОСОБ ПОЗИЦИОНИРОВАНИЯ WR2000**

- Отрегулируйте рефлектор WR2000 IPX5 в направлении обогреваемого пространства при установке на стену. Обычно речь идет о расположении под наклоном 45 ° по отношению к линии горизонта.
- Не устанавливайте WR2000 IPX5 на воспламеняющуюся поверхность и не направляйте его на воспламеняющуюся поверхность.  
IPX5 должен быть расположен на расстоянии свободном от предметов, не менее 2,0 метров от таких объектов, как картонные коробки, ткани, шторы, и тому подобные предметы, а также стекла окон и т.д.
- Если оборудование установлено в гараже или мастерской, где находятся воспламеняющиеся предметы, WR2000 IPX5 должен располагаться на расстоянии 4,0 метров от источника опасности.
- Не рекомендуется установка WR2000 IPX5 в пыльных закрытых помещениях, поскольку есть риск повреждения лампы. 
- В случае установки обогревателей в ванной комнате необходимо соблюдать минимальное расстояние от душа или ванной, в соответствии с тем, как предусмотрено нормативами CEE-CEI.
- Более того, команды включения и управления оборудованием не должны быть в пределах досягаемости при нахождении в душе или ванной комнате.

**5. УХОД**

Рекомендуется регулярно снимать пыль с параболы и лампы кисточкой или потоком воздуха для того, чтобы достигнуть максимально эффективного теплового результата при работе оборудования. Иные средства по уходу могут нанести вред оборудованию.

## 6. ЗАМЕНА ЛАМПЫ:

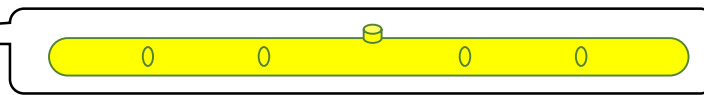
Гарантия не распространяется на замену или ремонт лампы обогревателя WR2000.

За заменой лампы обращайтесь исключительно к квалифицированному техническому специалисту и в сервисный центр.

### ПЕРЕД ТЕМ КАК ПРИСТУПИТЬ К ЗАМЕНЕ ЛАМПЫ РЕКОМЕНДУЕТСЯ

1. ПОЛНОСТЬЮ ОТКЛЮЧИТЬ ОБОРУДОВАНИЕ ОТ ИСТОЧНИКА ПИТАНИЯ И УБЕДИТЬСЯ, ЧТО ЛАМПА ОСТЫЛА
2. НЕ ДОТРАГИВАТЬСЯ ДО ЛАМПЫ ГОЛЫМИ РУКАМИ
  - a) Полностью отключить оборудование от электрического питания
  - b) Отвинтить и снять полностью (6) винтов, фиксирующих рамку корпуса
  - c) Снять рамку и стекло, расположенное под ним.
  - d) Снять параболический рефлектор, который не имеет внутренних точек крепления.
  - e) Достать лампу, ослабив удерживающие ее пружины и вытащив ее с одной из сторон.
  - f) Отсоединить провода лампы от 2 (двух) разъемов.
  - g) Вставьте новую лампу, следуя инструкции в обратном порядке, обращая внимание на то, чтобы не касаться ее поверхности голыми руками.
  - h) Для того, чтобы закрыть обогреватель WR2000 повторите операцию в обратном порядке.

**В случае необходимости обращайтесь в технических отдел компании +390290639261**



### MANUTENZIONE E SOSTITUZIONE DEL BULBO

Il bulbo di ricambio deve essere uguale a quello fornito con l'apparecchio. Utilizzare esclusivamente bulbi INFRACALOR di Star Progetti. La sostituzione del bulbo deve essere effettuata esclusivamente dal costruttore oppure dal servizio di assistenza oppure da tecnico specialista qualificato. La garanzia di WR2000 non prevede la sostituzione o la riparazione del bulbo.

### MAINTENANCE AND REPLACING THE BULB

The replacement bulb must be the same the one supplied with the equipment. Use only bulbs INFRACALOR Star Progetti. Replacement of the bulb must only be carried out by the manufacturer or the help service or a specialised technician. Replacement and repair of bulb is excluded from the guarantee.

### ENTRETIEN ET REMPLACEMENT DE LA LAMPE

La lampe de rechange doit être égal à celui fourni avec l'appareil. Utilisez uniquement des lampes INFRACALOR Star Progetti. Le remplacement de la lampe doit être exclusivement effectué par le constructeur, par le service d'assistance ou par un technicien spécialisé qualifié. La substitution ou la réparation de la lampe est exclues.

### WARTUNG UND AUSTAUSCH DES BRENNER-KOLBENS

Die Brenner-Kolbens muss gleich das mit dem Gerät geliefert. Verwenden Sie nur Brenner-Kolbens INFRACALOR Star Progetti. Der Austausch des Brenner-Kolbens darf nur vom Hersteller oder dem Kundendienst oder einem spezialisierten Techniker vorgenommen werden. Der Austausch oder die Reparatur der brenner – kolbens usgeschlossen.

### MANTENIMIENTO Y SUSTITUCIÓN DEL BULBO

El bulbo debe ser igual al del suministrado con l'aparado. Utilice sólo bulbos INFRACALOR Star Progetti. La sustitución del bulbo debe ser realizada exclusivamente por el fabricante, por el servicio de asistencia técnica o por un técnico especialista calificado. La sustitución o reparación de la bombilla está excluida.

### УХОД И ЗАМЕНА ЛАМПЫ

Заменяемая лампа должна быть с теми же характеристиками, которыми обладала ранее установленная лампа. Используйте исключительно лампы марки INFRACALOR от компании Star Progetti.

Замена лампы должна осуществляться исключительно компанией-производителем или авторизованным сервисным центром или квалифицированным техническим специалистом. Гарантия на оборудование WR2000 не распространяется на замену лампы.

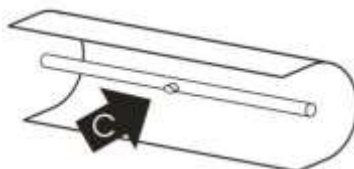
#### **Attenzione - IL PUNTO DI INIEZIONE DEL BULBO (c) DEVE ESSERE SEMPRE ESTERNO AL BULBO**

*Warning - THE INJECTION POINT ON THE BULB (c) MUST ALWAYS FACE OUTWARDS*

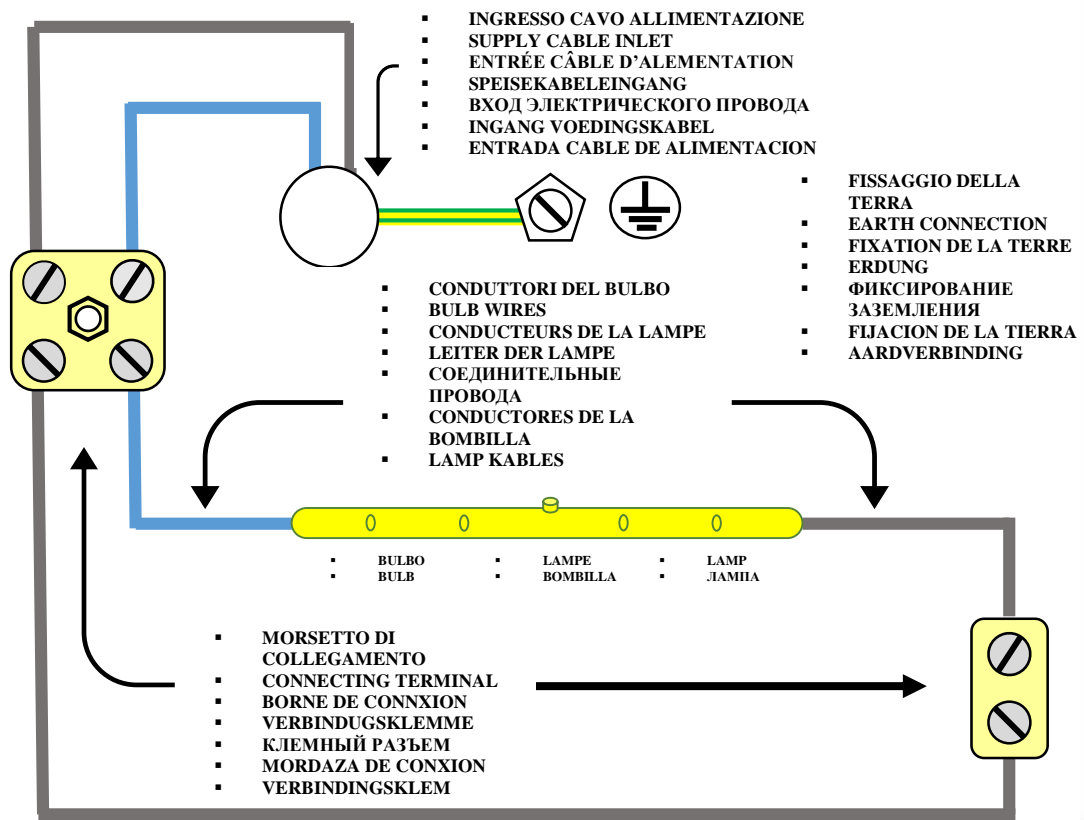
#### **Attention - LE POINT D'INJECTION DE L'AMPOULE ( c ) DOIT POINTER VERS L'EXTERIEUR VOIR IMAGE C**

*Atencion - EL PUNTO DE INYECCIÓN DE LA BOMBILLA (c) DEBE SER SIEMPRE EXTERNO A LA BOMBILLA*

**Внимание - НЕБОЛЬШОЙ «ОТРОСТОК» В СЕРЕДИНЕ ЛАМПЫ ПУНКТ МАКСИМАЛЬНОГО ТЕПЛООВОГО ИЗЛУЧЕНИЯ (С) ДОЛЖЕН БЫТЬ ВСЕГДА НАПРАВЛЕН НАРУЖУ.**



**SCHEMA ELETTRICO / DIAGRAM / SCHEMA / SCHALTPLÄNE  
/ ЭЛЕКТРИЧЕСКАЯ СХЕМА**



**INSTALLAZIONE A PARETE POSIZIONARE SEMPRE L'APPARECCHIO IN POSIZIONE ORIZZONTALE RISPETTANDO LE MISURE COME IL DISEGNO**

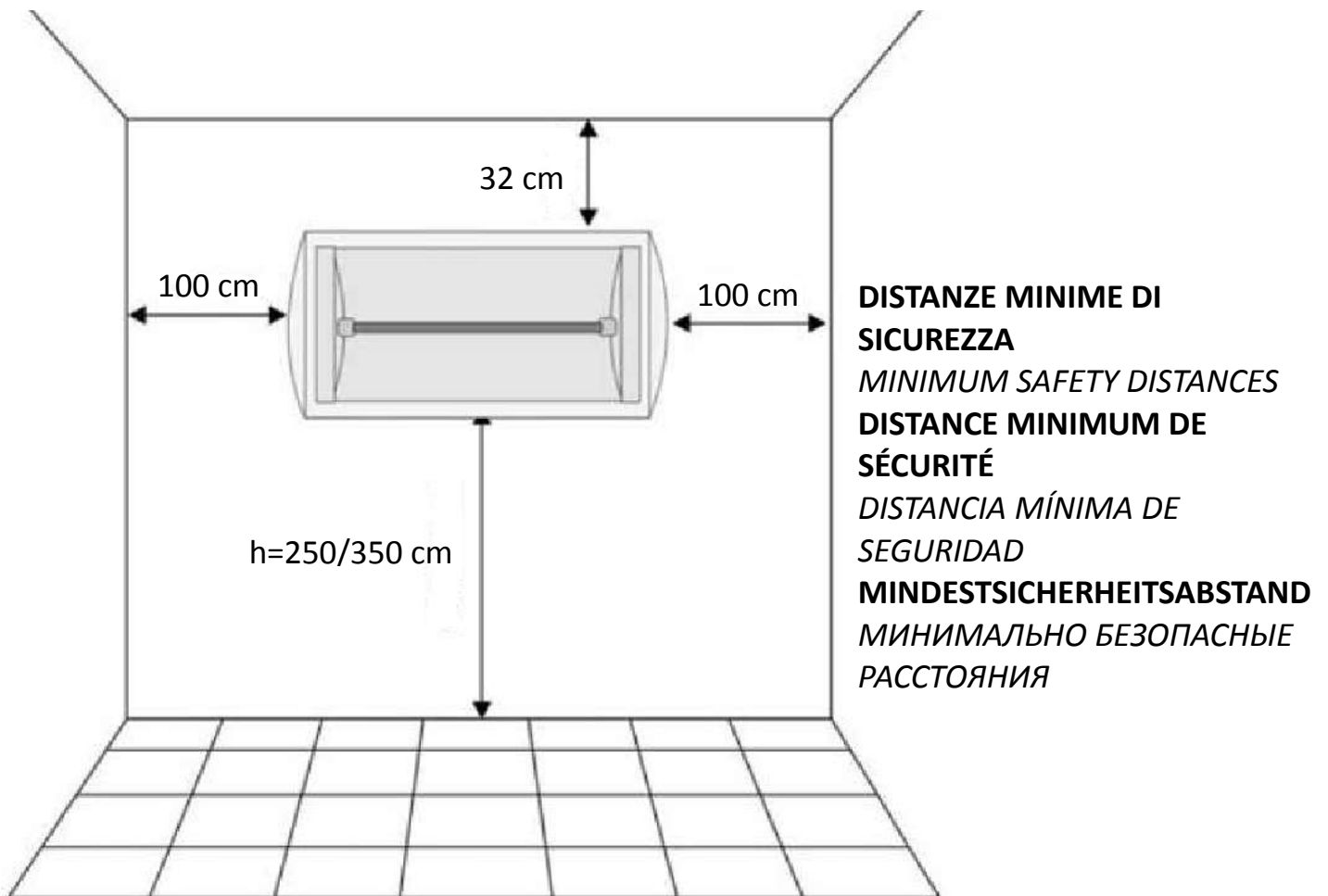
*INSTALLATION TO WALL - THE HEATER MUST BE PLACED PERFECTLY HORIZONTAL AS PER THE DIAGRAM*

**INSTALLATION MURALE - TOUJOURS PLACER L'APPAREIL HORIZONTALEMENT, COMME INDIQUE SUR LE SCHEMA**

*WANDMONTAGE DEN HEIZSTRAHLER IMMER IN HORIZONTALER POSITION MONTIEREN UND DIE AUF DER ZEICHNUNG ANGEGEBENEN MASSE BEACHTEN*

**INSTALACIÓN EN PARED - COLOCAR SIEMPRE EL CALEFACTOR EN POSICIÓN HORIZONTAL RESPETANDO LAS MEDIDAS COMO EN EL DIBUJ**

*РАСПОЛОЖЕНИЕ НА СТЕНЕ ВСЕГДА РАСПОЛАГАЙТЕ В ГОРИЗОНТАЛЬНОМ ПОЛОЖЕНИИ КАК НА РИСУНКЕ*



**STAFFA PER MONTAGGIO A MURO**

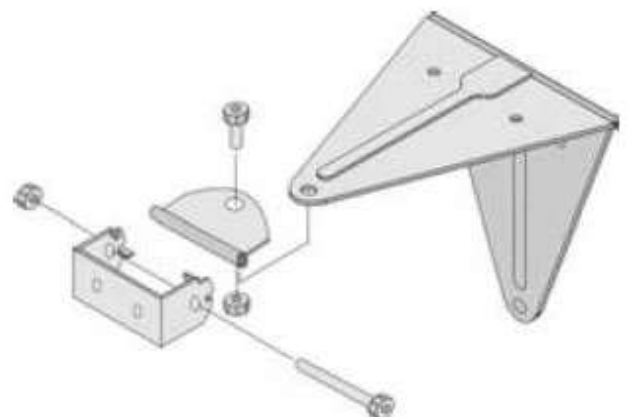
*ADJUSTABLE BRACKET FOR WALL MOUNTING*

**ÉTRIER RÉGLABLE POUR LE MONTAGE AU MUR**

**SOPORTE REGULABLE PARA INSTALACIÓN A LA PARED**

*HALTERUNG FÜR WANDMONTAGE*

**КРЕПЕЖ ДЛЯ УСТАНОВКИ ОБОГРЕВАТЕЛЯ НА СТЕНУ**



**PARTICOLARE DELL'AGGANCIAMENTO/ SNODO POSTERIOR**

*DETAIL OF BRACKET ON THE BACK*

**DÉTAIL DE LA FIXATION ET DE L'ARTICULATION ARRIÈRE**

*ANHAKUNGSELEMENT / HINTERES GELENK*

**PARTICULAR DEL ENGANCHE/DESAÑUDO POSTERIOR**

**ДЕТАЛИЗАЦИЯ КРЕПЕЖА КРОНШТЕЙНА**

### **CERTIFICATO DI GARANZIA – LA GARANZIA ESCLUDE LA SOSTITUZIONE DEL BULBO**

Ci complimentiamo con Lei per l'acquisto dei nostri riscaldatori VARMA INFRARED IRK. La **durata della garanzia è di 2 anni**, decorre dalla data di acquisto dell'apparecchio e cessa dopo il periodo prescritto. La ricevuta fiscale o altro documento valido fiscalmente comprova la decorrenza della garanzia. Si garantiscono tutte le sostituzioni o riparazioni che si rendessero necessarie a causa di difetti di materiale o di costruzione. E' esclusa quindi la sostituzione o la riparazione delle parti soggette a normale consumo (vedi bulbo ecc.). La garanzia non viene riconosciuta qualora l'apparecchio venga manomesso o qualora sia danneggiato a causa d incuria, durante il trasporto, manutenzione operata da personale non autorizzato, mancata osservanza delle istruzioni d'uso, errata installazione o non conforme alle norme vigenti nel paese di utilizzo. La garanzia non prevede in nessun caso la sostituzione dell'apparecchiatura. Le riparazioni eventuali riconosciute in garanzia saranno effettuate gratuitamente per merce resa Franco STAR PROGETTI o presso il distributore autorizzato. Sono quindi a carico dell'utilizzatore le sole spese di trasporto.

### **CERTIFICATE OF GUARANTEE - THE GUARANTEE EXCLUDE REPLACEMENTS OF THE BULB**

We congratulate you on the purchase of our patio heaters VARMA INFRARED IRK. **Validity 2 years** from date of purchase of the appliance: the guarantee expires after this period. The invoice, receipt or hire purchase agreement shall prove the duration of the guarantee period. Replacements and repairs caused by faulty materials or manufacture are guaranteed. Replacements and repairs to those parts of the appliance subject to normal wear are excluded from this guarantee (see bulb etc.). The guarantee shall immediately cease and become void should the appliance be dismantled or repaired by unauthorized people, or in case of negligence, or accidental damage during transport or elsewhere, or in case of misuse, failure to comply with the instructions for use, maintenance carried out by unauthorized people, faulty installation not in conformity with the laws in force. Replacement of the appliance is excluded from this guarantee. The eventual repairs recognized in guarantee will be carried out free of charge for those appliances returned free STAR PROGETTI's factory or to one of the authorized distributor. All transport costs are to be paid by the customer.

### **CERTIFICAT DE GARANTIE - LA GARANTIE EXCLUE LA SUBSTITUTION DE LA LAMPE**

Nos compliments pour l'achat de nos chauffages de terrasse VARMA INFRARED IRK. **La durée de la garantie est de 24 mois** à partir de la date d'achat de l'appareil et elle cesse après la période prescrite. Le ticket d'achat ou autre document, obligatoire fiscalement prouve la date de début de la garantie. On garantie toutes les substitutions ou les réparations qui sont nécessaires à cause de défauts des matériaux ou de la construction. La substitution ou la réparation des parties assujetties à un usage normal sont par conséquent exclues (à voire lampe etc.). La garantie n'est pas reconnue au cas où l'appareil ait été malmené ou quand il a été abîmé à cause de la négligence de l'utilisateur, maintient fait par personnel pas autorisé, à cause du transport, lorsque les instructions d'utilisation n'ont pas été respectées ou encore lorsqu'il a été mal installé sans tenir compte des normes en vigueur. La garantie ne prévoit absolument pas la substitution de l'appareil. Les réparations prises en considération par la garantie sont effectuées gratuitement pour les marchandises rendues franco atelier STAR PROGETTI ou auprès d'un de nos distributeurs. Par conséquent seulement les frais de transport sont à la charge du client.

### **GARANTIESCHEIN - DIE GARANTIE SCHLIESS DEN LAMPENERSATZ AUS**

Wir beglückwünschen Sie zu Ihrem Einkauf der Gas-Heizstrahler VARMA INFRARED IRK. **Die Dauer der Garantie beträgt 24 Monate**, sie beginnt mit dem Kaufdatum des Gerätes und endet nach der vorgeschriebenen Zeit, auch wenn das Gerät nicht benutzt worden ist. Der Steuerbeleg oder gesetzlich steuerrechtliche Dokumente bestätigen den Beginn der Garantie. Es werden alle Ersetzungen und Reparaturen garantiert, welche sich auf Grund von Material- oder Konstruktionsfehlern als notwendig erweisen. Ausgeschlossen sind daher Reparaturen und Ersetzungen von Teilen bei normalen Verbrauch (siehe Lampe usw). Die Garantie wird nicht anerkannt, falls das Gerät durch falsche Betätigung beschädigt wird oder auf Grund Nachlässigkeit, beim Transport, durch fehlende Aufmerksamkeit der Gebrauchsanweisungen oder bei falscher Installation, welche nicht den geltenden Normen entsprechen. Die Garantie schließt die Gerätersetzung aus. Eventuelle Garantie-Reparaturen werden für Geräte, die frei Haus STAR PROGETTI oder bei dem genehmigten Wiederverkäufer geliefert werden, kostenlos durchgeführt. Nur Transportkosten sind daher zur Lasten des Endverbrauchers.

### **CERTIFICADO DE GARANTIA - LA GARANTIA EXCLUIDA LA SUBSTITUCION DE LAS LAMPARA**

Nos complementamos con Usted por la compra de nuestros calefactores VARMA INFRARED IRK. La duración de la garantía es 2 años, a partir de la fecha de la compra del aparejo y se acaba despues del periodo prescrito. El recibo u otro documento que tenga validez fiscal comprueba el transcurso de la garantía. Se garantizan todas las substituciones o reparaciones che sean necesarias a causa de defectos del material o de construcción. Queda excluida, entonces, la substitución o la reparación de las partes sujetas a normal consumo (por ejemplo: lampara ...). La garantía no viene econocida si el aparejo viene manumiso o si viene dañado a causa de incuria, durante el transporte, manutención hecha por personal no autorizado, falta en la observancia de las instrucciones de utilización, errata instalación o no conforme con las normas en vigor en el pais de utilización. La garantía no prevé en ningun caso la substitución del aparejo. Las reparaciones eventuales reconocidas en garantía serán realizadas gratuitamente por ercancia entregada Franco de transporte Star Progetti o a la oficina del distribuidor autorizado. Son, entonces, a cargo del utilizador los gastos de transporte.

## ГАРАНТИЙНЫЙ СЕРТИФИКАТ — ГАРАНТИЯ НЕ РАСПРОСТРАНЯЕТСЯ НА ЛАМПУ

Поздравляем Вас с приобретением наших обогревателей VARMA INFRARED IRK . Срок действия гарантии – 2 года, начиная с даты покупки оборудования и прекращается по истечении указанного периода. Кассовый чек или другой установленный законодательством фискальный документ подтверждает факт начала гарантийного срока. В течение указанного срока гарантируется замена и ремонт частей оборудования, поломка которых была вызвана производственным дефектом оборудования или его материала. Не охватываются гарантией поломки, вызванные нормальным износом оборудованием (например, лампа и т.д.). Гарантия не распространяется на случаи самостоятельно вскрытого оборудования или оборудования, поврежденного в результате небрежного использования, транспортировки, его технической эксплуатации некомпетентным персоналом, несоблюдения инструкций по использованию, неправильной установки или несоответствия действующим нормам пользования, установленным в стране пользования. Гарантия не предусматривает замены оборудования. Возможный ремонт, охватываемый гарантией, осуществляется бесплатно, при условии поставки товара со склада компании STAR PROGETTI или со склада авторизованного дистрибьютора компании. На пользователя возлагаются только расходы по транспортировке оборудования.

## VARMA INFRARED IRK

### CERTIFICATO DI GARANZIA/ CERTIFICATE OF GUARANTEE CERTIFICAT DE GARANTIE / GARANTIESCHEIN CERTIFICADO DE GARANTIA/ ГАРАНТИЙНЫЙ СЕРТИФИКАТ

N.SERIE - APPLIANCE No. – N° D'IMMATRICOLATION  
SERIENNUMMER N.DE SERIE – СЕРИЙНЫЙ N.

DATA ACQUISTO - DATE OF PURCHASE – DATE D'ACHAT  
EINKAUFSDATUM - FECHA DE COMPRA – ДАТА ПРИОБРЕТЕНИЯ

RIVENDITORE - DEALER – REVENDEUR  
WIEDERVERKAEUFER – REVENDEDOR - ДИЛЛЕР

FATTURA N. - INVOICE NO. – FACTURE NO.  
RECHNUNGSNUMME-FACTURA N. - НОМЕР СЧЕТ-ФАКТУРЫ



**PER RENDERE OPERANTE LA GARANZIA, L'UTILIZZATORE ALL'ATTO DELL'ACQUISTO DEVE COMPILARE IL CERTIFICATO IN TUTTE LE SUE PARTI.**

*THE USER MUST FILL IN THE CERTIFICATE FOR THE GUARANTEE TO BE EFFECTIVE.*

**POUR QUE LA GARANTIE SOIT VALABLE, L'UTILISATEUR, AU MOMENT DE L'ACHAT DE L'APPAREIL, DOIT REMPLIR TOUTES LES PARTIES DU CERTIFICAT DE GARANTIE.**

*DER ENDVERBRAUCHER SOLL DEN GARANTIESCHEIN BEIM EINKAUF GANZ AUSFÜLLEN, DAMIT DIE GARANTIE ANERKANNT WIRD.*

**PARA QUE LA GARANTIA TENGA VALIDEZ, EL UTILIZADOR, AL MOMENTO DE LA COMPRA, TIENE QUE RALLENAR EL CERTIFICADO EN TODAS SUS PARTES.**

**ДЛЯ ПРИДАНИЯ ЮРИДИЧЕСКОЙ СИЛЫ ГАРАНТИЙНЫМ ОБЯЗАТЕЛЬСТВАМ ОБЯЗАТЕЛЬНО ЗАПОЛНЕНИЕ ГАРАНТИЙНОГО СЕРТИФИКАТА ВО ВСЕХ ГРАФАХ**



## СЕРТИФИКАТ СООТВЕТСТВИЯ

№ ТС RU C-IT.АЛ32.В.00553

Серия RU № 0247809

**ОРГАН ПО СЕРТИФИКАЦИИ** продукции Общества с ограниченной ответственностью Центр "ПрофЭкс".  
 Место нахождения: 115114, Российская Федерация, город Москва, улица Дербеневская, дом 24, строение 3.  
 Фактический адрес: 115114, Российская Федерация, город Москва, улица Дербеневская, дом 24, строение 3.  
 Телефон: 8 (495) 268-06-77, факс: 8 (495) 668-12-79, адрес электронной почты: info@profeks.ru. Аттестат аккредитации регистрационный № РОСС RU.0001.11АЛ32 выдан 09.07.2013 года Федеральной службой по аккредитации

**ЗАЯВИТЕЛЬ** Общество с ограниченной ответственностью «ДС Компания».  
 Основной государственный регистрационный номер: 1107746937374.  
 Место нахождения: 105037, Российская Федерация, город Москва, улица 3-я Парковая, дом 9, офис 18  
 Фактический адрес: 105037, Российская Федерация, город Москва, улица 3-я Парковая, дом 9, офис 18  
 Телефон: 74955184754, факс: 74955184754, адрес электронной почты: dc.company2000@gmail.com

**ИЗГОТОВИТЕЛЬ** «STAR PROGETTI Technologie Applicate SpA.».  
 Место нахождения: Италия, Via Pasubio 4/D – Z.I. 3, 20067, TRIBIANO (MI)  
 Фактический адрес: Италия, Via Pasubio 4/D – Z.I. 3, 20067, TRIBIANO (MI)

**ПРОДУКЦИЯ** Нагреватели инфракрасные коротковолновые, модели  
 (смотри приложение - бланки №№ 0179748, 0179749), изготавливаемые по ИЕС 60335-2-30:2007.  
 Серийный выпуск

КОД ТН ВЭД ТС 8516 29 990 0

**СООТВЕТСТВУЕТ ТРЕБОВАНИЯМ** Технического регламента Таможенного союза  
 ТР ТС 004/2011 "О безопасности низковольтного оборудования"; Технического регламента  
 Таможенного союза ТР ТС 020/2011 "Электромагнитная совместимость технических средств"

**СЕРТИФИКАТ ВЫДАН НА ОСНОВАНИИ** протоколов испытаний №№ 1723-03-15, 1724-03-15, 1725-03-15, 1726-03-15 от 05.03.2015 года. Испытательный центр Общество с ограниченной ответственностью «АкадемСиб», аттестат аккредитации регистрационный № РОСС RU.0001.21АВ09 действителен до 01.08.2016 года, фактический адрес: 630024, Российская Федерация, Новосибирская область, город Новосибирск, улица Бетонная, дом 14; акта анализа состояния производства № 00572АП от 13.02.2015 года органа по сертификации продукции Общества с ограниченной ответственностью Центр "ПрофЭкс".

**ДОПОЛНИТЕЛЬНАЯ ИНФОРМАЦИЯ** Срок службы 15 лет согласно технической документации изготовителя. Срок и условия хранения указаны в товаросопроводительной документации, приложенной к изделию.

СРОК ДЕЙСТВИЯ С 10.03.2015 ПО 09.03.2020 ВКЛЮЧИТЕЛЬНО



Руководитель (уполномоченное  
лицо) органа по сертификации

*К.С.*  
(подпись)

Я.А. Козлова  
(инициалы, фамилия)

Эксперт (эксперт-аудитор)  
(эксперты (эксперты-аудиторы))

*А.С.*  
(подпись)

К.А. Маслякова  
(инициалы, фамилия)



**SEDE CENTRALE/PRODUZIONE – HEADQUARTERS/PRODUCTION:**

**STAR PROGETTI Tecnologie Applicate SpA** - Via Pasubio 4/D - 20067 TRIBIANO (MI) - ITALIA  
Tel +39/02/90639261 Fax +39/02/90639259 info@starprogetti.com www.starprogetti.com

**STAR PROGETTI FRANCE Sarl** - 345, Rue du Bois Bernoux – 71290 CUISERY – France  
Tel +33 3 85 401 262 Fax +33 3 85 400 691 [www.starprogetti.com](http://www.starprogetti.com)