



Producto sujeto y conforme al  
reglamento (UE) N.327/2011

Fancoil  
Cassette SkyStar  
SK  
SK-ECM  
SK-Jumbo-ECM  
CATÁLOGO TÉCNICO



Se entiende que las descripciones e ilustraciones que aparecen en la presente publicación no son vinculantes: por ello **Sabiana**, conservando siempre las características esenciales de los tipos descritos e ilustrados, se reserva el derecho de aportar, en cualquier momento, sin comprometerse a actualizar rápidamente esta publicación, las eventuales modificaciones que considere convenientes para realizar mejoras o por cualquier exigencia de la construcción o comercial.

## ÍNDICE

### Introducción

Introducción	p. 4
--------------	------

### SkyStar SK

Características constructivas	p. 5
Certificación EUROVENT	p. 6
Tabla de las emisiones frigoríficas	p. 8
Tabla de las emisiones caloríficas	p. 10
Pérdidas de carga lado agua	p. 12
Límites de funcionamiento	p. 13
Dimensiones y peso	p. 14
Alcance del aire	p. 17
Mandos SK	p. 18
Versión SK-E	p. 19
Mandos SK-E	p. 19
Rejilla de impulsión y difusión de aire	p. 20

### SkyStar SK-ECM

Características constructivas	p. 21
Certificación EUROVENT	p. 22
Tabla de las emisiones frigoríficas	p. 24
Tabla de las emisiones caloríficas	p. 26
Pérdidas de carga lado agua	p. 28
Límites de funcionamiento	p. 29
Dimensiones y peso	p. 30
Alcance del aire	p. 33

Mandos SK-ECM	p. 34
Versión SK-ECM-E	p. 35
Mandos SK-ECM-E	p. 35

### SkyStar Jumbo SK-ECM

Características constructivas	p. 36
Certificación EUROVENT	p. 38
Tabla de las emisiones frigoríficas	p. 39
Tabla de las emisiones caloríficas	p. 42
Pérdidas de carga lado agua	p. 43
Límites de funcionamiento	p. 44
Dimensiones y peso	p. 45
Alcance del aire	p. 46
Mandos SK-ECM	p. 47
Sonda NTC con receptor infrarrojos	p. 48
Versión SK-ECM-E	p. 49

### Mandos

Mandos	p. 50
--------	-------

### Aire primario y accesorio CAP

Aire primario y accesorio CAP	p. 54
-------------------------------	-------

### Accesorios

Accesorios	p. 55
------------	-------

### Crystall

Crystall	p. 72
----------	-------



Sabiana forma parte del programa Eurovent de certificación del rendimiento de los ventilosconvectores. Los datos oficiales que pueden consultarse están publicados en la página web [www.eurovent-certification.com](http://www.eurovent-certification.com). Los elementos del rendimiento medidos son:

#### Capacidad de enfriamiento total en las siguientes condiciones:

• Temperatura agua	+7 °C (entrada)	+12 °C (salida)
• Temperatura aire	+27 °C b.s.	+19 °C b.h.

#### Cap. de calentam. (inst. con 2 tubos) en las siguientes condiciones:

• Temperatura agua	+45 °C (entrada)	+40 °C (salida)
• Temperatura aire	+20 °C	

Presión estática      Potencia absorbida ventilador

#### Capacidad de enfriamiento sensible en las siguientes condiciones:

• Temperatura agua	+7 °C (entrada)	+12 °C (salida)
• Temperatura aire	+27 °C b.s.	+19 °C b.h.

#### Cap. de calentam. (inst. con 4 tubos) en las siguientes condiciones:

• Temperatura agua	+65 °C (entrada)	+55 °C (salida)
• Temperatura aire	+20 °C	

Pérdidas de carga lado agua      Potencia sonora ponderada

## INTRODUCCIÓN

Los ventilconvectores Cassette serie **SkyStar** (7 tamaños), **SkyStar ECM** (5 tamaños) y **SkyStar Jumbo ECM** (2 tamaños) son fruto de una gran investigación técnica y una visión estilística para obtener un producto de vanguardia en términos de prestaciones, poco ruidoso y flexibilidad de regulación.

Toda la gama SkyStar presenta un diseño innovador y de gran encanto, gran flexibilidad de control y regulación, facilidad de mantenimiento, el conjunto garantizando prestaciones elevadas para grandes espacios.

La rejilla de impulsión y difusión de aire presenta una estética de altísimo valor, absolutamente innovadora, con un grado de garantía y óptimas prestaciones gracias al estudio y verificación realizados en los laboratorios.

El color propuesto por defecto es el blanco RAL 9003 mientras que otros colores son disponibles bajo pedido.

Todos los modelos priman el silencio y la óptima relación entre precio y prestaciones de estos grandes modelos.

Cada modelo está formado por una batería individual (instalación a 2 tubos) y eventual resistencia eléctrica o con dos baterías (instalación a 4 tubos).

Es posible introducir aire exterior con aria ambiente.

La bomba de evacuación de condensados es particularmente silenciosa y con una preponderancia máxima de 650 mm.

Además del tradicional sistema de regulación de la temperatura y la velocidad, existe la posibilidad de variar la velocidad del ventilador de manera automática, para controlar más de una unidad con un solo mando.

Todas las unidades pueden entregarse en la versión **MB**. Esa versión incluye una amplia gama de mandos, entre los cuales el mando por infrarrojos, que permiten gestionar una sola unidad o varias unidades mediante de un protocolo de comunicación Modbus RTU - RS 485. Además las unidades pueden controlarse de acuerdo con los sistemas los más comunes de regulación y control o mediante componentes de supervisión.

**Con la serie SkyStar Jumbo ECM versión MB es posible controlar simultáneamente las aletas de difusión (motorizadas) mediante el mando por infrarrojos o del mando de pared T-MB2.**

Las aletas de difusión orientables se sitúan automáticamente según el funcionamiento deseado (verano/invierno) y pueden ser gestionadas en modalidad swing, la cual permite, mediante una continua variación automática del ángulo de apertura, una distribución del aire uniforme en el ambiente.

### Versiónes ECM

Las series **SkyStar ECM** y **SkyStar Jumbo ECM** utilizan un motor electrónico síncrono innovador sin escobillas con

imanes permanentes controlado por una tarjeta inverter instalada directamente en la unidad.

El flujo del aire puede variarse de forma continua mediante una señal que va de 1 a 10 V generada por mandos Sabiana o por sistemas de regulación independientes (reguladores programables con una salida que vaya de 1 a 10 V).

La elevada eficiencia, incluso con un bajo número de revoluciones, permite una excepcional reducción del consumo eléctrico (más del 75% de reducción con respecto a un motor tradicional) con valores de potencia absorbida, en condiciones de funcionamiento normal, inferior a los 10 Watt en la gama **SkyStar ECM** y a los 20 Watt en la gama **SkyStar Jumbo ECM**.

El motor sin escobillas tiene como característica una velocidad constante, de sincronismo, independiente de la carga aplicada, pero dependiente únicamente de la frecuencia de alimentación del motor modulada a través de una tarjeta inverter.

Consumen menos porque:

- El motor trabaja siempre en su punto de máxima eficiencia
- En el motor sin escobillas los imanes permanentes del rotor generan de forma autónoma la potencia de magnetización
- El motor funciona siempre con la velocidad del sincronismo, por lo tanto no hay corrientes inducidas que reduzcan su eficiencia

Las principales ventajas son:

- Una elevada reducción del consumo energético, gracias a una respuesta óptima con respecto a la carga térmica del ambiente en cada momento del día
- Muy silencioso durante el funcionamiento en todas las velocidades de revolución
- Posibilidad de funcionar a cualquier velocidad de revolución

## CARACTERÍSTICAS CONSTRUCTIVAS

**Versión 600 x 600**



**Versión 800 x 800**



### Rejilla de impulsión y difusión de aire

Rejilla de retorno, cornisa y aletas de difusión orientables arriba de cualquier lado en material sintético ABS.

- Versión **HTA**: en ABS color blanco RAL 9003.
- Versión **HTB**: con rejilla de retorno, cornisa y aletas de un único color a elegir.
- Versión **HTC**: con rejilla de retorno y aletas de un color a elegir y cornisa en ABS color blanco RAL 9003.
- Versión **HTD**: con aletas de un color a elegir mientras que la rejilla de retorno y la cornisa son en ABS color blanco RAL 9003.
- Versión **MD-600 / MD-800**: rejilla de retorno en metal color RAL 9003, dimensión 600x600 / 800x800, perfectamente adaptable a los falsos techos estándar y sin solapamiento entre los componentes.

### Estructura interna portante

Fabricada en chapa galvanizada, aislada con espuma aislante B-s2-d0 EN 13501-1 en polietileno (PO) y con una barrera anti-condensadora por la pared externa.

### Aparatos de control

Se compone de una caja en el exterior de la unidad, dentro de la cual es situada la tarjeta electrónica de control con terminales para la conexión, que resultan fácilmente alcanzables.

### Grupo ventilador

El grupo motor-ventilador, suspendido con antivibratorios, es particularmente silencioso.

El ventilador, de tipo radial y de simple aspiración, ha sido estudiado para optimizar las prestaciones usando palas con un perfil de moldura especial que reduce las turbulencias, aumentando la eficiencia y reduciendo el ruido.

El ventilador esta acoplado a un motor eléctrico de una sola velocidad, con un envolvente con características que permiten optimizar el rendimiento y reducir el consumo energético. El motor es monofásico con tensión 230 V / 50 Hz, aislamiento B y klixon incorporado.

La variación de velocidad del ventilador ocurre mediante la utilización de un autotransformador de 6 diferentes tensiones de salida.

Las unidades utilizan por defecto 3 velocidades según las tablas que figuran en las páginas siguientes con la posibilidad, en fase de desarrollo de la instalación, de modificarlas.

### Batería de intercambio

Esta formada por tubos de cobre y aletas de aluminio, fijado al tubo con un procedimiento de mandrilado mecánico y perfilado oportunamente.

En ejecución de 1,2 o 3 filas en la versión de instalación a 2 tubos y 2+1 filas para instalación a 4 tubos (las filas para calor se encuentran en la posición interna).

Para las instalaciones a 4 tubos dos versiones están disponibles dos series diferentes: la serie SK 04, SK 14, SK 24, SK 34, SK 44, SK 54, SK 64 para una mayor emisión calorífica, y la serie SK 26, SK 36, SK 56, SK 66 para una mayor emisión frigorífica.

El intercambiador no es apto para utilizarse en entornos corrosivos o en todos aquellos entornos en los que pueda generarse corrosión del aluminio.

### Bandeja de recogida de condensados

En ABS termo-acoplado con poliestireno expandido de alta densidad, con perforaciones para el paso de aire.

Clase de resistencia al fuego tipo B1 según la norma DIN 4102.

### Filtro

Filtro sintético, regenerable, lavable y fácilmente accesible.

### Bomba de evacuación de condensados

Bomba de tipo centrífugo con preponderancia útil de 650 mm, comandada directamente por la tarjeta electrónica a la que se une un sistema de boya flotante para el control de nivel de condensados y de alarma.

### Conjunto de válvulas

De 2 ó 3 vías, de tipo ON/OFF con racores y detentores.

## CERTIFICACIÓN EUROVENT

### Instalación de 2 tubos

Las prestaciones se refieren a las siguientes condiciones de funcionamiento:

#### Refrigeración (funcionamiento veraniego)

Temperatura aire: + 27 °C b.s., + 19 °C b.h.

Temperatura agua: + 7 °C entrada + 12 °C salida

#### Calefacción (funcionamiento invernal)

Temperatura aire: +20 °C

Temperatura agua: + 45 °C entrada + 40 °C salida

MODELO	Velocidad	SK 02			SK 12			SK 22			SK 32		
		1 MIN (E)	2 MED (E)	3 MAX (E)	1 MIN (E)	2 MED (E)	3 MAX (E)	1 MIN (E)	2 MED (E)	3 MAX (E)	1 MIN (E)	2 MED (E)	3 MAX (E)
Prestaciones certificadas Eurovent													
Caudal de aire	m <sup>3</sup> /h	310	420	610	310	420	520	320	500	710	430	610	880
Emisión frigorífica total (E)	kW	1,25	1,60	1,92	1,82	2,31	2,64	2,23	3,30	4,26	2,91	3,82	4,93
Emisión frigorífica sensible (E)	kW	0,99	1,29	1,58	1,33	1,72	2,00	1,55	2,35	3,11	2,05	2,75	3,65
Dp Calefacción (E)	kW	1,38	1,80	2,24	1,85	2,42	2,80	2,12	3,28	4,37	2,85	3,85	5,15
Dp Refrigeración lado agua (E)	kPa	4,5	7,0	10,0	4,9	7,6	9,7	6,4	13,0	20,9	7,5	12,4	19,7
Dp Calefacción lado agua (E)	kPa	4,4	7,2	10,7	4,3	6,9	9,0	2,8	6,1	10,2	6,2	10,6	17,8
Potencia sonora Lw (E)	dB(A)	33	40	49	33	40	45	33	45	53	41	49	59
Presión sonora (Lp) <sup>(1)</sup>	dB(A)	24	31	40	24	31	36	24	36	44	32	40	50
Potencia absorbida motor (E)	W	25	32	57	25	32	44	25	44	68	32	57	90
Corriente absorbida_	A	0,11	0,15	0,27	0,11	0,15	0,20	0,11	0,20	0,32	0,15	0,27	0,45
Potencia absorbida bomba de evacuación de condensados	W	10	10	10	10	10	10	10	10	10	10	10	10
Cont. agua batería	l	0,8	0,8	0,8	1,4	1,4	1,4	2,1	2,1	2,1	2,1	2,1	2,1
Longitud	mm	575	575	575	575	575	575	575	575	575	575	575	575
Profundidad	mm	575	575	575	575	575	575	575	575	575	575	575	575
Altura	mm	275	275	275	275	275	275	275	275	275	275	275	275

MODELO	Velocidad	SK 42			SK 52			SK 62		
		1 MIN (E)	2 MED (E)	3 MAX (E)	1 MIN (E)	2 MED (E)	3 MAX (E)	1 MIN (E)	2 MED (E)	3 MAX (E)
Prestaciones certificadas Eurovent										
Caudal de aire	m <sup>3</sup> /h	630	820	1140	710	970	1500	710	1280	1820
Emisión frigorífica total (E)	kW	4,18	4,86	6,08	5,27	6,72	9,39	5,27	8,36	10,93
Emisión frigorífica sensible (E)	kW	3,00	3,53	4,51	3,42	4,42	6,36	3,67	6,00	8,08
Dp Calefacción (E)	kW	4,27	5,03	6,50	4,92	6,40	9,23	5,12	8,55	11,72
Dp Refrigeración lado agua (E)	kPa	10,9	14,3	21,6	9,4	14,7	26,9	9,4	21,8	35,6
Dp Calefacción lado agua (E)	kPa	7,0	9,4	15,0	7,1	11,4	22,0	7,6	19,2	33,8
Potencia sonora Lw (E)	dB(A)	33	40	48	34	40	53	34	48	58
Presión sonora (Lp) <sup>(1)</sup>	dB(A)	24	31	39	25	31	44	25	39	49
Potencia absorbida motor (E)	W	33	48	77	42	63	120	42	95	170
Corriente absorbida_	A	0,15	0,23	0,36	0,18	0,28	0,53	0,18	0,42	0,74
Potencia absorbida bomba de evacuación de condensados	W	10	10	10	10	10	10	10	10	10
Cont. agua batería	l	3,0	3,0	3,0	4,0	4,0	4,0	4,0	4,0	4,0
Longitud	mm	820	820	820	820	820	820	820	820	820
Profundidad	mm	820	820	820	820	820	820	820	820	820
Altura	mm	303	303	303	303	303	303	303	303	303

(E) Prestaciones certificadas Eurovent

(1) Los niveles de presión sonora son inferiores en 9 dB(A) a los de potencia sonora para un ambiente de 100 m<sup>3</sup> y un tiempo de reverberación de 0,5 segundos.

## Instalación de 4 tubos

Las prestaciones se refieren a las siguientes condiciones de funcionamiento:

### Refrigeración (funcionamiento veraniego)

Temperatura aire: + 27 °C b.s., + 19 °C b.h.

Temperatura agua: + 7 °C entrada + 12 °C salida

### Calefacción (funcionamiento invernal)

Temperatura aire: +20 °C

Temperatura agua: + 65 °C entrada + 55 °C salida

MODELO	Velocidad	SK 04			SK 14			SK 24			SK 26			SK 34			SK 36		
		1	2	3	1	2	3	1	2	3	1	2	3	1	2	3	1	2	3
Prestaciones certificadas Eurovent		(E)	(E)	(E)	(E)	(E)	(E)	(E)	(E)	(E)	(E)	(E)	(E)	(E)	(E)	(E)	(E)	(E)	(E)
Caudal de aire	m <sup>3</sup> /h	310	420	610	310	420	520	320	500	710	320	500	710	430	610	880	430	610	880
Emisión frigorífica total (E)	kW	1,49	1,93	2,27	1,83	2,33	2,66	1,83	2,61	3,27	2,07	3,02	3,86	2,33	2,96	3,72	2,69	3,47	4,44
Emisión frigorífica sensible (E)	kW	1,13	1,52	1,84	1,32	1,68	1,94	1,32	1,94	2,49	1,47	2,20	2,88	1,72	2,23	2,88	1,94	2,56	3,37
Dp Calefacción (E)	kW	1,72	2,23	2,66	2,13	2,66	3,04	2,13	3,04	3,86	1,73	2,71	2,91	2,61	3,33	4,19	2,14	2,66	3,29
Dp Refrigeración lado agua (E)	kPa	6,0	10,0	13,5	4,6	6,9	8,8	4,6	8,8	13,4	4,0	7,0	10,5	7,2	11,2	17,0	6,0	9,0	14,0
Dp Calefacción lado agua (E)	kPa	5,2	8,3	11,4	4,6	6,8	8,7	4,6	8,7	13,3	2,6	4,6	6,7	6,4	9,9	15,0	3,9	5,7	8,4
Potencia sonora Lw (E)	dB(A)	33	40	49	33	40	45	33	45	53	33	45	53	41	49	59	41	49	59
Presión sonora (Lp) <sup>(1)</sup>	dB(A)	24	31	40	24	31	36	24	36	44	24	36	44	32	40	50	32	40	50
Potencia absorbida motor (E)	W	25	32	57	25	32	44	25	44	68	25	44	68	32	57	90	32	57	90
Corriente absorbida	A	0,11	0,15	0,27	0,11	0,15	0,20	0,11	0,20	0,32	0,11	0,20	0,32	0,15	0,27	0,45	0,15	0,27	0,45
Potencia absorbida bomba de evacuación de condensados	W	10	10	10	10	10	10	10	10	10	10	10	10	10	10	10	10	10	10
Cont. agua batería frío	l	1,0	1,0	1,0	1,4	1,4	1,4	1,4	1,4	1,4	1,7	1,7	1,7	1,4	1,4	1,4	1,7	1,7	1,7
Cont. agua batería calor	l	0,6	0,6	0,6	0,7	0,7	0,7	0,7	0,7	0,7	0,5	0,5	0,5	0,7	0,7	0,7	0,5	0,5	0,5
Longitud	mm	575	575	575	575	575	575	575	575	575	575	575	575	575	575	575	575	575	575
Profundidad	mm	575	575	575	575	575	575	575	575	575	575	575	575	575	575	575	575	575	575
Altura	mm	275	275	275	275	275	275	275	275	275	275	275	275	275	275	275	275	275	275

MODELO	Velocidad	SK 44			SK 54			SK 56			SK 64			SK 66		
		1	2	3	1	2	3	1	2	3	1	2	3	1	2	3
Prestaciones certificadas Eurovent		(E)	(E)	(E)	(E)	(E)	(E)	(E)	(E)	(E)	(E)	(E)	(E)	(E)	(E)	(E)
Caudal de aire	m <sup>3</sup> /h	630	820	1140	710	970	1500	710	970	1500	710	1280	1820	710	1280	1820
Emisión frigorífica total (E)	kW	4,11	4,98	6,26	4,48	5,60	7,59	4,95	6,27	8,65	4,48	6,84	8,72	4,95	7,75	10,03
Emisión frigorífica sensible (E)	kW	2,93	3,60	4,61	3,21	4,09	5,71	3,49	4,49	6,37	3,21	5,09	6,67	3,49	5,64	7,51
Dp Calefacción (E)	kW	5,21	6,33	8,02	5,69	7,15	9,66	4,59	5,63	7,50	5,69	8,80	11,16	4,59	6,78	8,58
Dp Refrigeración lado agua (E)	kPa	8,8	12,5	18,9	10,3	15,4	26,9	9,0	14,0	25,0	10,3	22,1	34,7	9,0	20,0	32,0
Dp Calefacción lado agua (E)	kPa	7,9	11,2	17,2	9,3	14,0	24,0	4,9	7,0	11,8	9,3	20,3	31,2	4,9	9,9	15,0
Potencia sonora Lw (E)	dB(A)	33	40	48	34	40	53	34	40	53	34	48	58	34	48	58
Presión sonora (Lp) <sup>(1)</sup>	dB(A)	24	31	39	25	31	44	25	31	44	25	39	49	25	39	49
Potencia absorbida motor (E)	W	33	48	77	42	63	120	42	63	120	42	95	170	42	95	170
Corriente absorbida	A	0,15	0,23	0,36	0,18	0,28	0,53	0,18	0,28	0,53	0,18	0,42	0,74	0,18	0,42	0,74
Potencia absorbida bomba de evacuación de condensados	W	10	10	10	10	10	10	10	10	10	10	10	10	10	10	10
Cont. agua batería frío	l	3,0	3,0	3,0	3,0	3,0	3,0	3,6	3,6	3,6	3,0	3,0	3,0	3,6	3,6	3,6
Cont. agua batería calor	l	1,4	1,4	1,4	1,4	1,4	1,4	1,0	1,0	1,0	1,4	1,4	1,4	1,1	1,1	1,1
Longitud	mm	820	820	820	820	820	820	820	820	820	820	820	820	820	820	820
Profundidad	mm	820	820	820	820	820	820	820	820	820	820	820	820	820	820	820
Altura	mm	303	303	303	303	303	303	303	303	303	303	303	303	303	303	303

(E) Prestaciones certificadas Eurovent

(1) Los niveles de presión sonora son inferiores en 9 dB(A) a los de potencia sonora para un ambiente de 100 m<sup>3</sup> y un tiempo de reverberación de 0,5 segundos.

## TABLA DE LAS EMISIONES FRIGORÍFICAS

### Modelos con única batería (instalaciones de 2 tubos)

Temperatura entrada aire: Bulbo seco +27 °C - Bulbo húmedo +19 °C

Modelo	Vn	Qv m <sup>3</sup> /h	WT: 7 / 12 °C			WT: 8 / 13 °C			WT: 9 / 14 °C			WT: 12 / 17 °C		
			Pc kW	Ps kW	Qw l/h	Pc kW	Ps kW	Qw l/h	Pc kW	Ps kW	Qw l/h	Pc kW	Ps kW	Qw l/h
SK 02	3 MAX	610	1,92	1,58	340	1,75	1,50	310	1,41	1,39	254	1,10	1,10	199
	2 MED	420	1,60	1,29	280	1,42	1,19	250	1,22	1,16	210	0,90	0,90	160
	1 MIN	310	1,25	0,99	219	1,09	0,88	191	0,96	0,89	165	0,69	0,69	123
SK 12	3 MAX	520	2,64	2,00	462	2,34	1,82	409	2,10	1,75	362	1,43	1,43	252
	2 MED	420	2,31	1,72	403	2,05	1,58	358	1,84	1,50	317	1,25	1,25	220
	1 MIN	310	1,82	1,30	317	1,62	1,22	282	1,61	1,29	276	1,07	1,07	188
SK 22	3 MAX	710	4,26	3,11	745	3,81	2,87	668	3,59	2,87	617	2,37	2,37	420
	2 MED	500	3,30	2,35	575	2,97	2,18	518	2,81	2,18	483	1,82	1,82	319
	1 MIN	320	2,23	1,55	387	2,01	1,43	350	2,03	1,53	349	1,29	1,29	225
SK 32	3 MAX	880	4,93	3,65	863	4,38	3,35	769	4,03	3,29	694	2,70	2,70	479
	2 MED	610	3,82	2,75	667	3,44	2,55	601	3,25	2,57	559	2,13	2,13	376
	1 MIN	430	2,91	2,05	506	2,62	1,90	456	2,50	1,92	430	1,62	1,62	283
SK 42	3 MAX	1140	6,08	4,40	1060	5,39	4,14	940	4,88	3,95	840	3,25	3,25	573
	2 MED	820	4,86	3,45	845	4,33	3,25	753	3,92	3,09	674	2,58	2,58	453
	1 MIN	630	4,18	2,94	722	3,73	2,76	647	3,37	2,62	580	2,20	2,20	384
SK 52	3 MAX	1500	9,39	6,36	1635	8,48	6,33	1480	7,57	5,99	1301	5,00	5,00	880
	2 MED	970	6,72	4,42	1166	6,10	4,41	1060	5,46	4,15	939	3,50	3,50	612
	1 MIN	710	5,27	3,42	913	4,79	3,40	830	4,30	3,20	740	2,48	2,48	434
SK 62	3 MAX	1820	10,93	7,90	1909	9,83	7,48	1721	8,78	7,11	1511	5,90	5,90	1044
	2 MED	1280	8,36	5,89	1454	7,59	5,59	1321	6,75	5,27	1162	4,42	4,42	775
	1 MIN	710	5,27	3,60	913	4,79	3,40	830	4,30	3,20	740	2,48	2,48	434

**WT:** Temperatura agua  
**Vn:** Velocidades nominales  
**Qv:** Caudal de aire  
**Pc:** Emisión frigorífica total  
**Ps:** Emisión frigorífica sensible  
**Qw:** Caudal del agua

## Modelos con doble batería (instalaciones de 4 tubos)

Nota: las versiones SK 26-36-56-66 son equipadas con batería fría incrementada.

**Temperatura entrada aire: Bulbo seco +27 °C - Bulbo húmedo +19 °C**

Modelo	Vn	Qv m <sup>3</sup> /h	WT: 7 / 12 °C			WT: 8 / 13 °C			WT: 9 / 14 °C			WT: 12 / 17 °C			
			Pc kW	Ps kW	Qw l/h	Pc kW	Ps kW	Qw l/h	Pc kW	Ps kW	Qw l/h	Pc kW	Ps kW	Qw l/h	
SK 04	3	MAX	610	2,27	1,84	401	2,04	1,73	361	1,78	1,69	307	1,33	1,33	239
	2	MED	420	1,93	1,52	337	1,73	1,43	303	1,51	1,37	260	1,11	1,11	196
	1	MIN	310	1,49	1,13	260	1,34	1,06	234	1,17	1,02	201	0,84	0,84	148
SK 14	3	MAX	520	2,66	1,94	465	2,36	1,82	413	2,18	1,79	374	1,47	1,47	260
	2	MED	420	2,33	1,68	405	2,06	1,57	360	1,80	1,44	309	1,19	1,19	210
	1	MIN	310	1,83	1,32	318	1,63	1,21	284	1,55	1,22	267	1,01	1,01	177
SK 24	3	MAX	710	3,27	2,49	574	2,88	2,28	507	2,72	2,30	467	1,85	1,85	330
	2	MED	500	2,61	1,94	455	2,30	1,78	404	2,18	1,79	374	1,47	1,47	260
	1	MIN	320	1,83	1,32	318	1,63	1,21	284	1,55	1,22	267	1,01	1,01	177
SK 26	3	MAX	710	3,86	2,88	664	3,49	2,70	613	3,00	2,53	528	2,13	2,13	378
	2	MED	500	3,02	2,20	519	2,75	2,06	480	2,37	1,93	415	1,63	1,63	288
	1	MIN	320	2,07	1,47	355	1,89	1,37	329	1,65	1,29	287	1,10	1,10	192
SK 34	3	MAX	880	3,72	2,88	656	3,25	2,62	574	2,98	2,56	512	2,04	2,04	366
	2	MED	610	2,96	2,23	520	2,62	2,05	461	2,40	2,00	413	1,61	1,61	288
	1	MIN	430	2,33	1,72	405	2,06	1,57	360	1,96	1,59	337	1,32	1,32	231
SK 36	3	MAX	880	4,44	3,37	764	3,99	3,14	702	3,43	2,96	606	2,48	2,48	442
	2	MED	610	3,47	2,56	597	3,16	2,41	554	2,71	2,25	477	1,90	1,90	337
	1	MIN	430	2,69	1,94	462	2,45	1,82	427	2,12	1,70	370	1,46	1,46	256
SK 44	3	MAX	1140	6,26	4,50	1090	5,58	4,25	973	5,02	4,04	864	3,33	3,33	586
	2	MED	820	4,98	3,52	866	4,46	3,32	776	4,02	3,15	691	2,63	2,63	462
	1	MIN	630	4,11	2,87	713	3,69	2,71	640	3,33	2,56	572	2,14	2,14	374
SK 54	3	MAX	1500	7,59	5,57	1327	6,71	5,23	1175	6,08	5,02	1046	4,10	4,10	726
	2	MED	970	5,60	4,00	974	5,00	3,77	871	4,50	3,57	775	2,99	2,99	524
	1	MIN	710	4,48	3,15	778	4,01	2,97	698	3,62	2,81	623	2,35	2,35	411
SK 56	3	MAX	1500	8,65	6,37	1488	8,05	6,05	1405	6,79	5,60	1189	4,74	4,74	836
	2	MED	970	6,27	4,49	1078	5,86	4,27	1018	4,98	3,94	867	3,35	3,35	587
	1	MIN	710	4,95	3,49	851	4,62	3,31	802	3,96	3,06	689	2,63	2,63	459
SK 64	3	MAX	1820	8,72	6,49	1529	7,64	6,07	1344	6,97	5,98	1199	4,77	4,77	849
	2	MED	1280	6,84	4,96	1191	6,08	4,67	1062	5,48	4,46	942	3,66	3,66	646
	1	MIN	710	4,48	3,15	778	4,01	2,97	698	3,62	2,81	623	2,35	2,35	411
SK 66	3	MAX	1820	10,03	7,51	1725	9,28	7,11	1625	7,82	6,60	1375	5,57	5,57	987
	2	MED	1280	7,75	5,64	1332	7,24	5,37	1261	6,11	4,96	1066	4,21	4,21	739
	1	MIN	710	4,95	3,49	851	4,62	3,31	802	3,96	3,06	689	2,63	2,63	459

**WT:** Temperatura agua  
**Vn:** Velocidades nominales  
**Qv:** Caudal de aire  
**Pc:** Emisión frigorífica total  
**Ps:** Emisión frigorífica sensible  
**Qw:** Caudal del agua

## TABLA DE LAS EMISIONES CALORÍFICAS

### Modelos con única batería (instalaciones de 2 tubos)

Temperatura entrada aire: +20 °C

Modelo	Vn	Qv m³/h	WT: 80 / 70 °C		WT: 70 / 60 °C		WT: 60 / 50 °C		WT: 50 / 40 °C		WT: 45 / 40 °C	
			Ph kW	Qw l/h	Ph kW	Qw l/h	Ph kW	Qw l/h	Ph kW	Qw l/h	Ph kW	Qw l/h
SK 02	3 MAX	610	5,67	488	4,56	393	3,46	298	2,37	203	2,24	386
	2 MED	420	4,55	391	3,66	315	2,78	239	1,91	164	1,80	310
	1 MIN	310	3,47	298	2,80	240	2,13	183	1,46	126	1,38	237
SK 12	3 MAX	520	6,97	599	5,68	488	4,39	377	3,10	266	2,80	482
	2 MED	420	5,96	513	4,91	422	3,80	327	2,69	232	2,42	417
	1 MIN	310	5,12	441	4,19	360	3,25	279	2,31	198	2,07	356
SK 22	3 MAX	710	11,30	972	9,25	795	7,19	619	5,12	440	4,57	787
	2 MED	500	8,48	730	6,96	598	5,43	467	3,89	334	3,45	593
	1 MIN	320	5,87	505	4,83	415	3,79	326	2,73	235	2,39	412
SK 32	3 MAX	880	13,00	1118	10,63	914	8,25	709	5,86	504	5,25	903
	2 MED	610	10,07	866	8,25	709	6,42	552	4,58	394	4,08	702
	1 MIN	430	7,43	639	6,10	524	4,77	410	3,42	294	3,02	520
SK 42	3 MAX	1140	16,08	1383	13,14	1130	10,21	878	7,26	624	6,50	1118
	2 MED	820	12,41	1067	10,16	874	7,92	681	5,65	486	5,03	865
	1 MIN	630	10,50	903	8,61	741	6,72	578	4,82	415	4,27	734
SK 52	3 MAX	1500	24,08	2071	19,76	1699	15,43	1327	11,06	951	9,78	1683
	2 MED	970	16,32	1403	13,43	1155	10,54	906	7,62	655	6,67	1146
	1 MIN	710	12,42	1068	10,25	882	8,07	694	5,87	505	5,09	876
SK 62	3 MAX	1820	28,91	2486	23,68	2037	18,45	1586	13,17	1132	11,72	2015
	2 MED	1280	21,01	1807	17,26	1484	13,50	1161	9,70	834	8,55	1471
	1 MIN	710	12,42	1068	10,25	882	8,07	694	5,87	505	5,09	876

**WT:** Temperatura agua  
**Vn:** Velocidades nominales  
**Qv:** Caudal de aire  
**Ph:** Dp Calefacción  
**Qw:** Caudal del agua

## Modelos con doble batería (instalaciones de 4 tubos)

Nota: las versiones SK 26-36-56-66 son equipadas con batería fría incrementada.

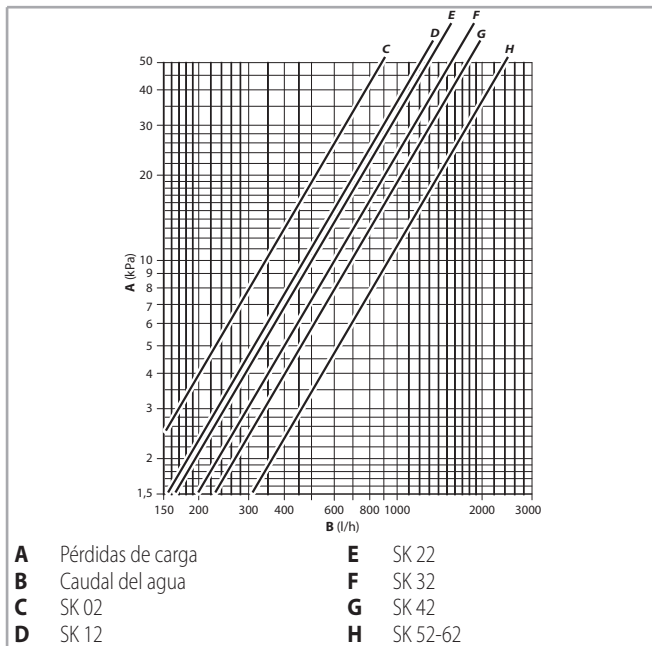
### Temperatura entrada aire: +20 °C

Modelo	Vn	Qv m <sup>3</sup> /h	WT: 80 / 70 °C		WT: 70 / 60 °C		WT: 60 / 50 °C		WT: 50 / 40 °C		WT: 45 / 40 °C	
			Ph kW	Qw l/h	Ph kW	Qw l/h	Ph kW	Qw l/h	Ph kW	Qw l/h	Ph kW	Qw l/h
SK 04	3 MAX	610	3,78	325	3,03	261	2,29	197	1,56	134	1,49	256
	2 MED	420	3,17	272	2,54	219	1,93	166	1,31	113	1,25	215
	1 MIN	310	2,44	210	1,96	169	1,49	128	1,01	87	0,96	166
SK 14	3 MAX	520	4,17	358	3,46	298	2,54	218	1,73	149	1,65	283
	2 MED	420	3,63	312	3,02	260	2,22	191	1,51	130	1,44	247
	1 MIN	310	2,87	247	2,43	209	1,76	151	1,20	103	1,14	196
SK 24	3 MAX	710	5,17	444	4,40	378	3,14	270	2,14	184	2,04	351
	2 MED	500	4,07	350	3,46	298	2,48	214	1,69	146	1,61	277
	1 MIN	320	2,87	247	2,43	209	1,76	151	1,20	103	1,14	196
SK 26	3 MAX	710	4,22	363	3,35	288	2,48	213	1,61	139	1,62	279
	2 MED	500	3,42	294	2,71	233	2,01	173	1,32	113	1,32	226
	1 MIN	320	2,49	214	1,98	170	1,47	127	0,97	83	0,96	165
SK 34	3 MAX	880	5,93	510	4,95	426	3,60	310	2,45	211	2,34	402
	2 MED	610	4,67	401	3,97	341	2,84	244	1,94	166	1,84	317
	1 MIN	430	3,63	312	3,10	267	2,22	191	1,51	130	1,44	247
SK 36	3 MAX	880	4,78	411	3,79	326	2,80	241	1,82	156	1,83	315
	2 MED	610	3,86	332	3,06	263	2,27	195	1,48	127	1,48	255
	1 MIN	430	3,10	266	2,46	212	1,83	157	1,20	103	1,19	205
SK 44	3 MAX	1140	11,28	970	9,10	783	6,93	596	4,76	410	4,48	771
	2 MED	820	8,90	766	7,19	618	5,48	471	3,77	324	3,54	609
	1 MIN	630	7,31	629	5,91	508	4,51	388	3,11	267	2,91	501
SK 54	3 MAX	1500	13,60	1170	11,00	946	8,34	718	5,73	493	5,40	929
	2 MED	970	10,04	864	8,10	697	6,17	531	4,25	365	3,99	686
	1 MIN	710	7,98	686	6,45	555	4,92	423	3,39	291	3,18	547
SK 56	3 MAX	1500	10,69	919	8,56	736	6,44	554	4,33	493	4,18	720
	2 MED	970	8,01	689	6,42	552	4,84	416	3,27	365	3,14	541
	1 MIN	710	6,52	561	5,23	450	3,95	340	2,67	291	2,56	441
SK 64	3 MAX	1820	15,74	1353	12,70	1092	9,64	829	6,61	569	6,24	1074
	2 MED	1280	12,37	1064	9,98	858	7,60	653	5,22	449	4,91	845
	1 MIN	710	7,98	686	6,45	555	4,92	423	3,39	291	3,18	547
SK 66	3 MAX	1820	12,24	1053	9,80	843	7,36	633	6,61	569	4,79	824
	2 MED	1280	9,66	831	7,74	666	5,83	501	5,22	449	3,79	651
	1 MIN	710	6,52	561	5,23	450	3,95	340	3,39	291	2,56	441

**WT:** Temperatura agua  
**Vn:** Velocidades nominales  
**Qv:** Caudal de aire  
**Ph:** Dp Calefacción  
**Qw:** Caudal del agua

## PÉRDIDAS DE CARGA LADO AGUA

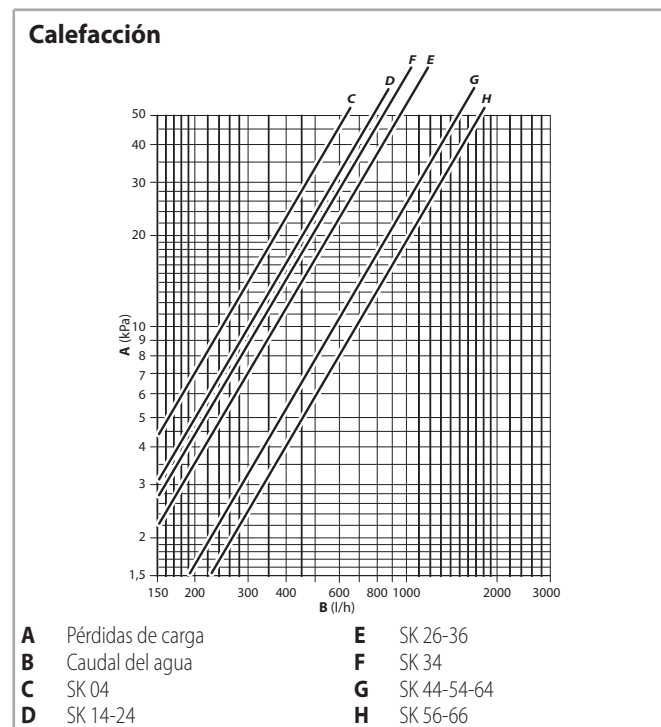
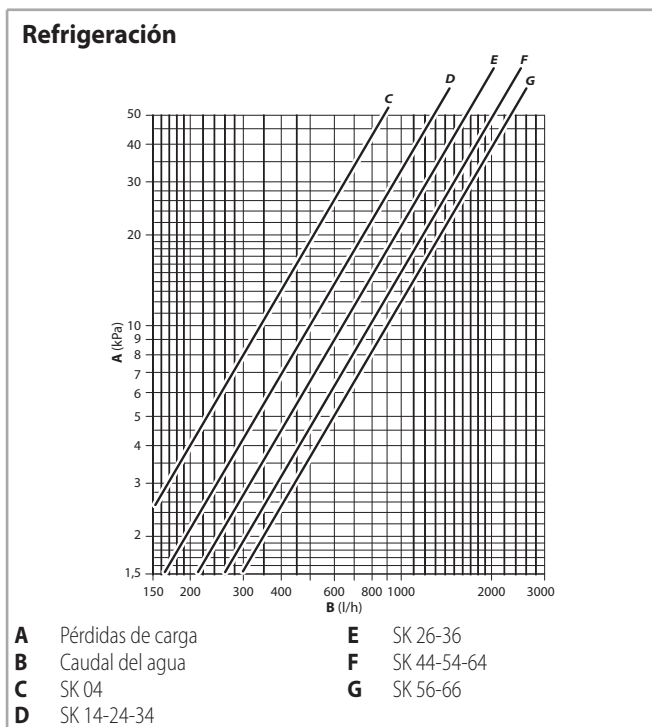
### Instalación de 2 tubos



La pérdida de carga se refiere a una temperatura media del agua de 10 °C; para otras temperaturas multiplicar la pérdida de carga por el coeficiente K que figura en la tabla.

Coeficiente K	Temperatura media del agua (°C)						
	20	30	40	50	60	70	80
	0,94	0,90	0,86	0,82	0,78	0,74	0,70

### Instalación de 4 tubos



La pérdida de carga se refiere a una temperatura media del agua de 10 °C; para otras temperaturas multiplicar la pérdida de carga por el coeficiente K que figura en la tabla.

Coeficiente K	Temperatura media del agua (°C)						
	20	30	40	50	60	70	80
	0,94	0,90	0,86	0,82	0,78	0,74	0,70

La pérdida de carga se refiere a una temperatura media del agua de 60 °C; para otras temperaturas multiplicar la pérdida de carga por el coeficiente K que figura en la tabla.

Coeficiente K	Temperatura media del agua (°C)			
	40	50	70	80
	1,12	1,06	0,94	0,88

## LÍMITES DE FUNCIONAMIENTO

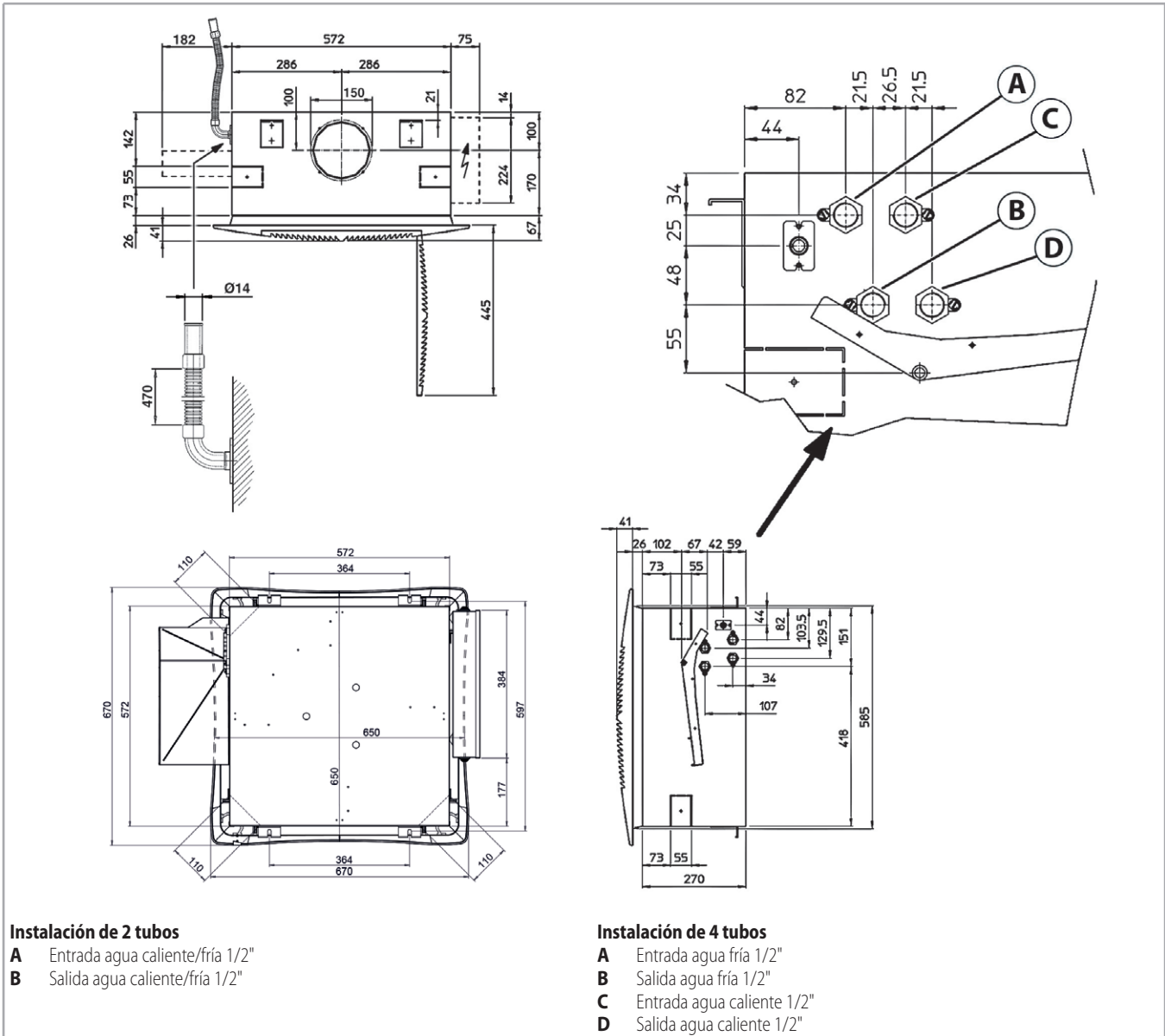
Descripción		Udm	Valor
Circuito de agua	Presión máxima de agua	bar	10
		kPa	1000
	Temperatura mínima de entrada del agua	°C	+6
	Temperatura máxima de entrada del agua	°C	+80
Alimentación	Tensión nominal monofásica	V/Hz	230/50

Para la altura máxima de instalación, ver a la p. 17.

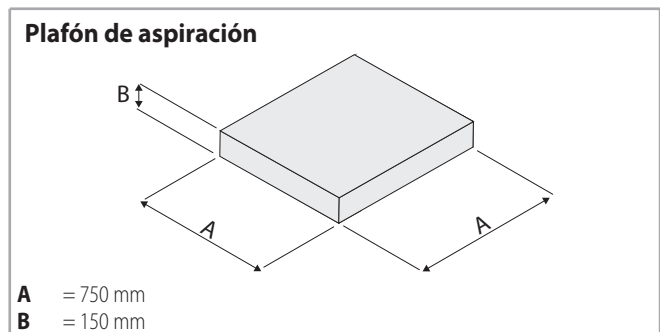
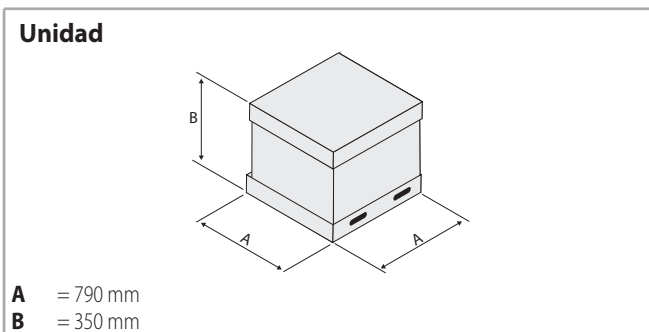


**DIMENSIONES Y PESO**

**SK 02-04 / SK 12-14 / SK 22-24-26 / SK 32-34-36 (Versión 600 x 600)**



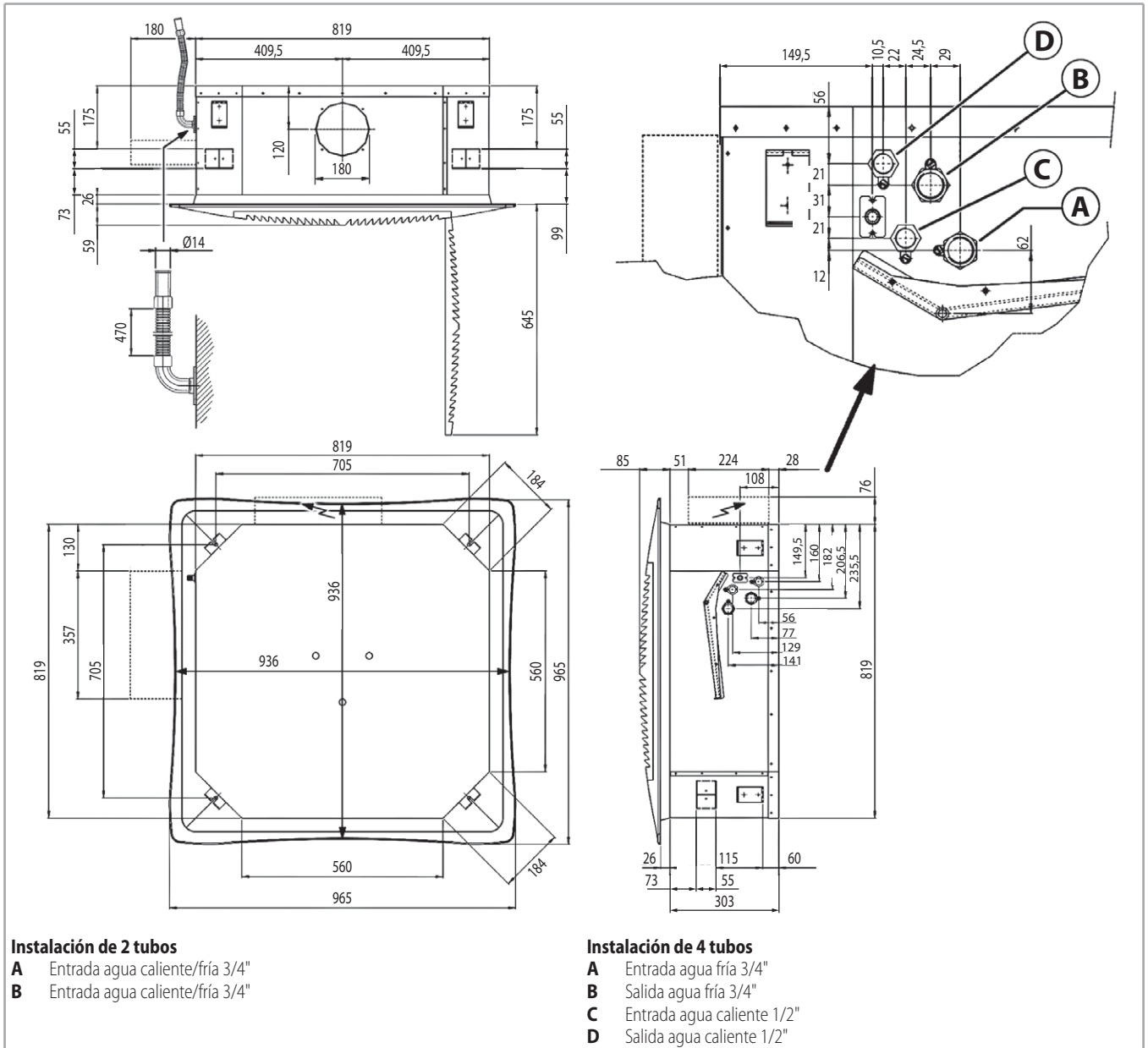
**Unidad embalada**



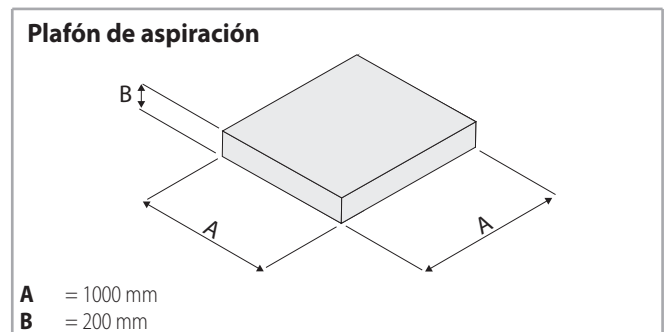
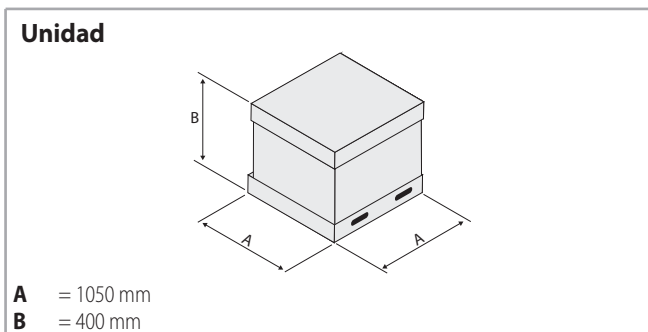
Peso/Modelo		02-12	04-14	22-24-26	32-34-36
Con embalaje	kg	28		30	
Sin embalaje	kg	22		24	

Peso/Modelo		02-12	04-14	22-24-26	32-34-36
Con embalaje	kg			6	
Sin embalaje	kg			3	

**SK 42-44 / SK 52-54-56 / SK 62-64-66 (Versión 800 x 800)**



**Unidad embalada**



Peso/Modelo		42	44	52-54-56	62-64-66
Con embalaje	kg	44		47	
Sin embalaje	kg	36		39	

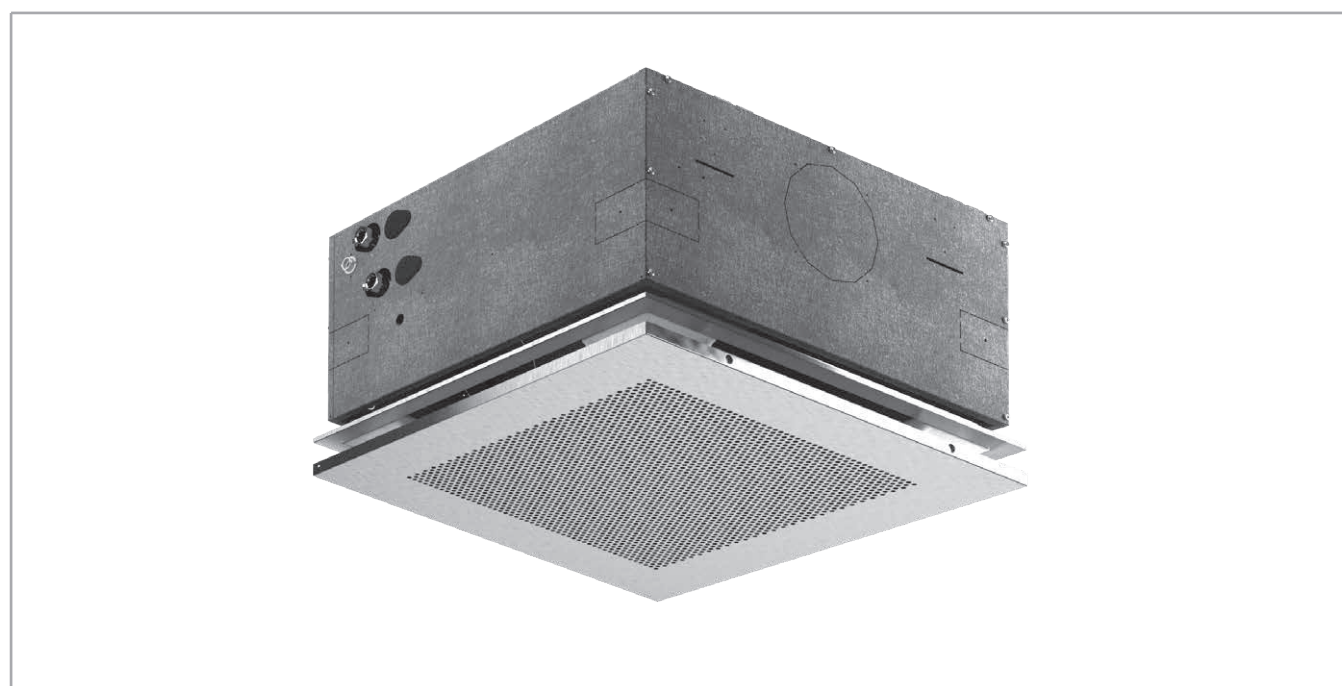
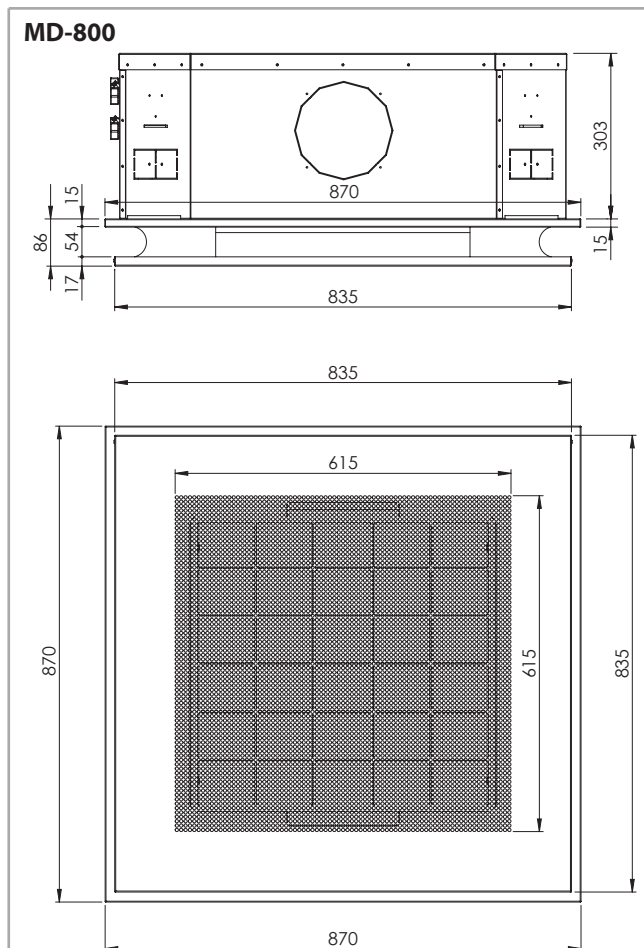
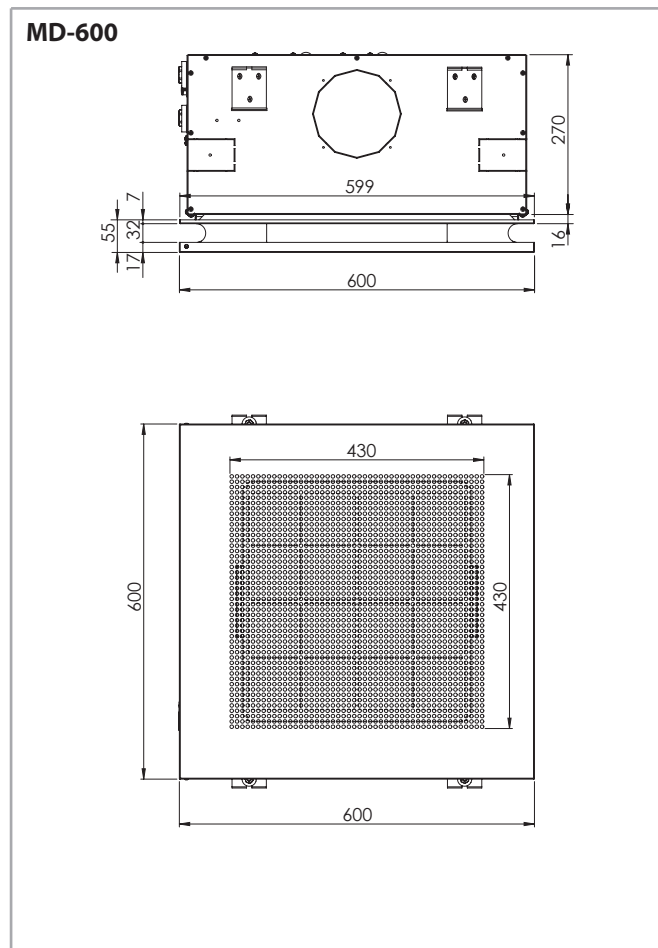
Peso/Modelo		42	44	52-54-56	62-64-66
Con embalaje	kg			10	
Sin embalaje	kg			6	

## Rejilla de retorno en metal MD 600 / MD 800

(receptor RS, Cod. 9066338, para rejilla de retorno en metal MD-600 / MD-800, versiones MB)

No se puede utilizar con filtro electrónico activo de placas Crystal.

Modelo	Código
MD-600	9079420
MD-800	9079417



## ALCANCE DEL AIRE

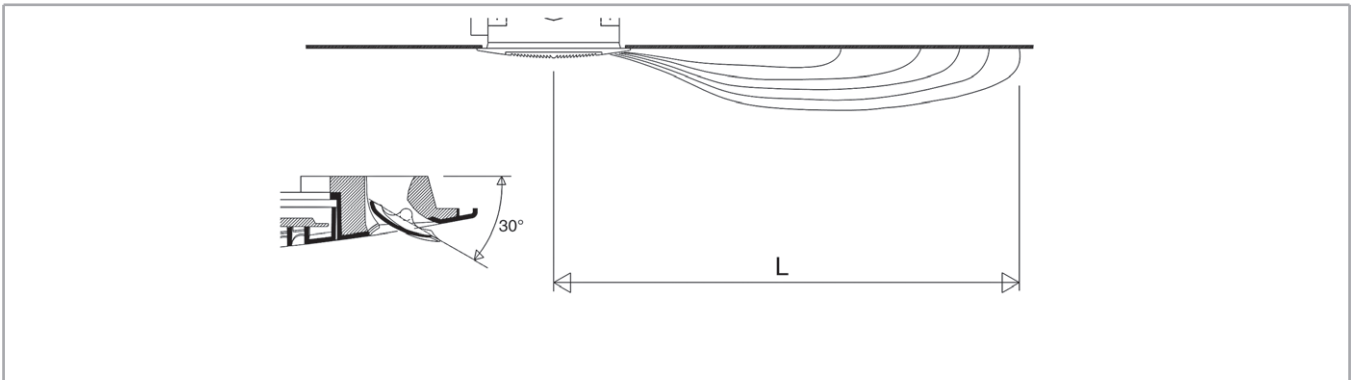
El alcance de aire indicado en las tablas debe ser considerado como un valor de máxima porque puede variar sensiblemente en función de las dimensiones del local donde esta instalado el aparato y de la disposición del mobiliario.

El alcance útil L se refiere a la distancia entre el aparato y el punto en el que el aire tiene una velocidad de 0,2 m/sec, en el caso de aletas con inclinación de 30° (considerado en el caso de frío) se ha llamado efecto "coanda" ilustrado en el primer gráfico mientras que con una inclinación de 45° (considerado

en caso de calor) se obtiene un alcance hacia abajo ilustrado en el segundo gráfico.

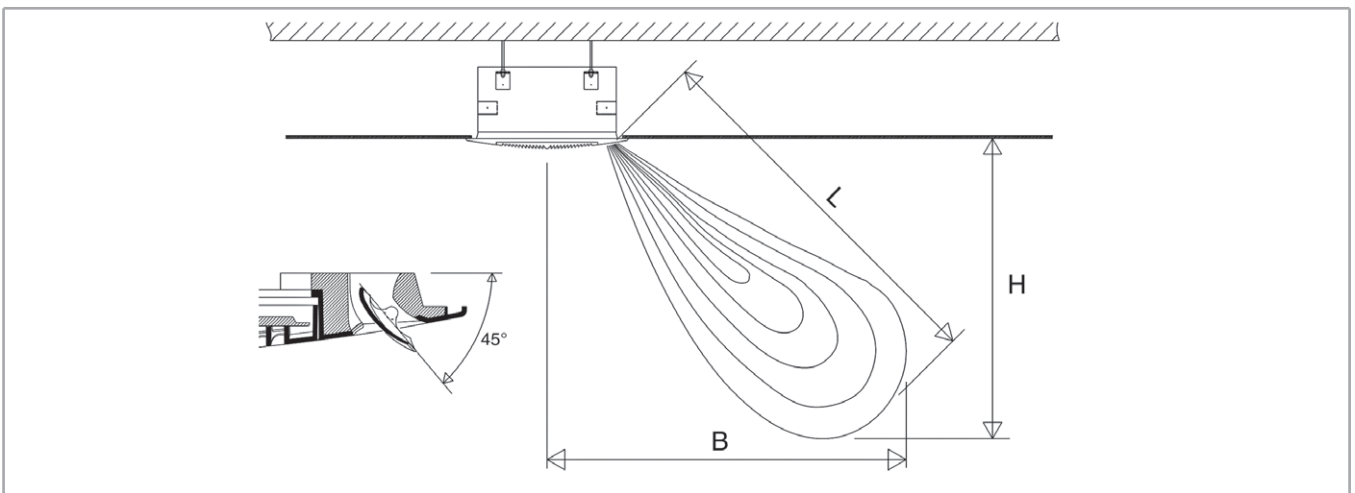
**Nota:** en el dimensionamiento invernal, preste especial atención a los edificios en que la temperatura del pavimento es muy baja (inferior por ejemplo a los 5 °C). En dicha situación el suelo podría enfriar el aire superior a valores de temperatura tan bajos que contrastarían la difusión uniforme del aire caliente que sale del aparato, reduciendo el valor de lanzamiento indicado en la tabla.

### Con aleta inclinada de 30°



Modelo	SK 02-04-12-14			SK 22-24-26			SK 32-34-36			SK 42-44			SK 52-54-56			SK 62-64-66			
Velocidad	Min	Med	Max	Min	Med	Max	Min	Med	Max	Min	Med	Max	Min	Med	Max	Min	Med	Max	
L	m	3,0	3,5	3,8	3,0	3,8	4,5	3,5	4,2	5,0	3,2	3,7	4,3	3,4	4,0	5,0	3,4	4,6	5,5

### Con aleta inclinada de 45°



Modelo	SK 02-04-12-14			SK 22-24-26			SK 32-34-36			SK 42-44			SK 52-54-56			SK 62-64-66			
Velocidad	Min	Med	Max	Min	Med	Max	Min	Med	Max	Min	Med	Max	Min	Med	Max	Min	Med	Max	
L	m	3,3	3,9	4,2	3,3	4,2	4,8	3,9	4,5	5,2	3,5	4,1	4,8	3,8	4,6	5,4	3,8	5,1	5,8
H	m	2,2	2,6	2,8	2,2	2,8	3,2	2,6	3,0	3,4	2,2	2,6	3,0	2,4	2,8	3,4	2,4	3,1	3,6
B	m	2,5	2,9	3,1	2,5	3,1	3,6	2,9	3,4	3,9	2,7	3,2	3,8	3,0	3,6	4,2	3,0	4,0	4,6

## MANDOS SK

Todas las unidades **SkyStar SK** pueden ser equipadas con una amplia gama de mandos electrónicos de pared, los cuales permiten de gestionar una sola unidad o varias unidades (mediante el uso de selectores de velocidad o mediante el uso de unidades de potencia).

Se parte de el mando **WM-3V**, solamente por el control de la velocidad, y se llega a los termostatos electrónicos **WM-T**, **WM-TQR** e **T2T**, qui permiten de regular precisamente la temperatura ambiente y son adecuados cuando el usuario quiere seleccionar la velocidad del ventilador deseada.

Las versiones las más avanzadas **WM-AU**, **T-MB2** y **WM-503-AC-EC**, permiten un cambio manual como un cambio automático de la velocidad del ventilador.

**Nota:** Todos los mandos y sus funciones se describen detalladamente sobre de la "Guía técnica Mandos Ventilconvectores".

### Mando WM-3V



230V 50 Hz

### Mando WM-T



230V 50-60 Hz

### Mando WM-TQR



230V 50-60 Hz

### Mando WM-AU (\*)



230V 50-60 Hz

### Mando T-MB2 (\*)



230V 50-60 Hz

### Mando WM-503-AC-EC (\*\*)



230V 50 Hz

### Mando T2T



230V 50-60 Hz

(\*) Utilizable solo con UPM-AU o con UP-AU

(\*\*) Utilizable solo con UP-503-AC-EC

## Sistemas de control

Ver desde p. 50 por:

- La tarjeta electrónica MB (montada arriba de la versión MB)
- Los mandos y unidades de control y regulación versiones MB
- El sistema Bus KNX

## VERSIÓN SK-E

En la serie Cassette hay disponibles aparatos con resistencia eléctrica con la configuración 2 tubos más resistencia.

La resistencia se utiliza en lugar de la válvula batería agua caliente de la que representa una alternativa y no un elemento de integración.

Las resistencias son del tipo acorazado con elementos insertados dentro del paquete batería y deben por lo tanto suministrarse sólo en productos específicos montados en fábrica.

La alimentación de las resistencias eléctricas montadas arriba de las unidades es del tipo monofásica 230 Volt.

El Cassette incluye n°2 termostatos de seguridad cuya intervención, en caso de sobretemperaturas internas, garantiza la apertura de un relé auxiliar de potencia (incluido en la caja de derivación) idóneo para cortar la alimentación a las resistencias mismas.

Nota: las prestaciones en frío son el 95% de los valores standard indicados en la tabla a la página p. 8.

### Principales características técnicas resistencia eléctrica

Modelo		SK 12	SK 22	SK 32	SK 42	SK 52	SK 62
Potencia instalada	W	1500	2500		3000		
Tensión nominal monofásica	Vac/Ph/Hz	230/1/50					
Cables de conexión	n x mm <sup>2</sup>	3 x 1,5				3 x 2,5	
Corriente absorbida máxima	A	7,0	11,0		13,5		
Fusible recomendado <sup>(1)</sup>	A	8	12		16		
Temperatura ambiente máxima <sup>(2)</sup>	°C	25					

(1) por la protección de sobrecargado; tipo gG

(2) con batería eléctrica de calefacción

## MANDOS SK-E

### Mando WM-T



230 V 50-60 Hz

### Mando WM-AU (\*)



230 V 50-60 Hz

### Mando WM-TQR



230 V 50-60 Hz

### Mando T-MB2 (\*)



230 V 50-60 Hz

(\*) Utilizable solo con UPM-AU o con UP-AU

## REJILLA DE IMPULSIÓN Y DIFUSIÓN DE AIRE

### Versión

En ABS color blanco RAL 9003.

HTA



### Versión

En ABS pintado de un color a elegir.

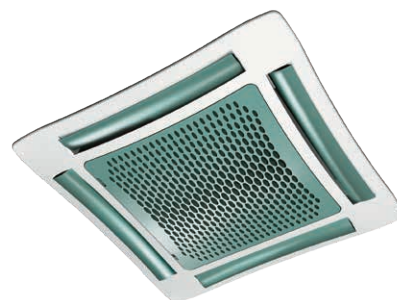
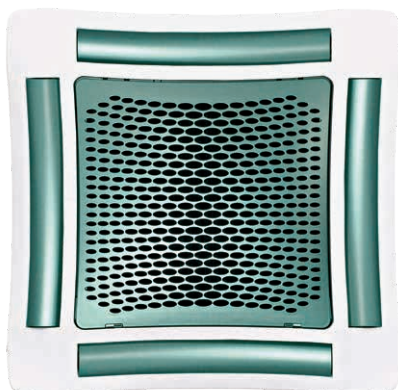
HTB



### Versión

Aletas y rejilla de retorno pintadas de un color a elegir, cornisa en ABS color blanco RAL 9003.

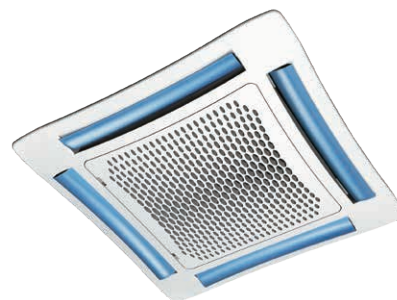
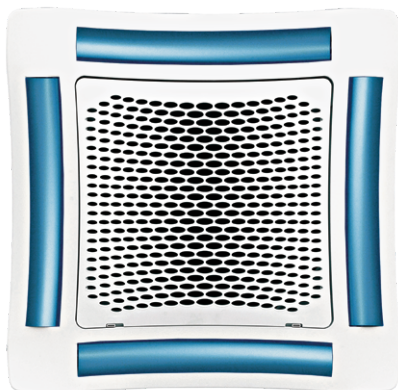
HTC



### Versión

Aletas pintadas de un color a elegir, rejilla de retorno y cornisa en ABS color blanco RAL 9003.

HTD



## CARACTERÍSTICAS CONSTRUCTIVAS

**Versión 600 x 600**



**Versión 800 x 800**



### Rejilla de impulsión y difusión de aire

Rejilla de retorno, cornisa y aletas de difusión orientables arriba de cualquier lado en material sintético ABS.

- Versión **HTA**: en ABS color blanco RAL 9003.
- Versión **HTB**: con rejilla de retorno, cornisa y aletas de un único color a elegir.
- Versión **HTC**: con rejilla de retorno y aletas de un color a elegir y cornisa en ABS color blanco RAL 9003.
- Versión **HTD**: con aletas de un color a elegir mientras que la rejilla de retorno y la cornisa son en ABS color blanco RAL 9003.
- Versión **MD-600 / MD-800**: rejilla de retorno en metal color RAL 9003, dimensión 600x600 / 800x800, perfectamente adaptable a los falsos techos estándar y sin solapamiento entre los componentes.

### Estructura interna portante

Fabricada en chapa galvanizada, aislada con espuma aislante B-s2-d0 EN 13501-1 en polietileno (PO) y con una barrera anti-condensadora por la pared externa.

### Aparatos de control

- Versión **SK-ECM**

El incluye una tarjeta de control de la bomba y placa del inverter.

- Versión **SK-ECM-MB**

El incluye una tarjeta electrónica MB (que integra el control de la bomba) y la placa del inverter.

### Grupo ventilador

El grupo motor-ventilador, suspendido con antivibratorios, es particularmente silencioso.

El ventilador, de tipo radial y de simple aspiración, ha sido estudiado para optimizar las prestaciones usando palas con un perfil de moldura especial que reduce las turbulencias, aumentando la eficiencia y reduciendo el ruido.

Motor electrónico sin escobillas, sincrónico, con imanes permanentes del tipo trifásico, controlado por corriente continua reconstruida según una onda sinusoidal BLAC.

La tarjeta electrónica inversora para el control del funcionamiento del motor, está alimentada por una tensión de 230 V monofásica y, gracias a un sistema de switching, genera una

alimentación del tipo trifásica modulada en frecuencia y en la forma de la onda.

La alimentación eléctrica requerida para la unidad es monofásica 230-240 Vac 50/60 Hz.

### Batería de intercambio

Esta formada por tubos de cobre y aletas de aluminio, fijado al tubo con un procedimiento de mandrilado mecánico y perfilado oportunamente.

En ejecución de 2 o de 3 filas en la versión de instalación de 2 tubos y 2+1 filas para instalación de 4 tubos (las filas para calor se encuentran en la posición interna).

Para las instalaciones a 4 tubos dos versiones están disponibles dos series diferentes: la serie SK 14 y SK 44 para una mayor emisión calorífica, y la serie SK 26, SK 36, SK 56 para una mayor emisión frigorífica.

El intercambiador no es adecuado para ser usado en atmósferas corrosivas o en todos aquellos ambientes en los que puedan producirse corrosiones en el aluminio.

### Bandeja de recogida de condensados

En ABS termo-acoplado con poliestireno expandido de alta densidad, con perforaciones para el paso de aire.

Clase de resistencia al fuego tipo B1 según la norma DIN 4102.

### Filtro

Filtro sintético, regenerable, lavable y fácilmente accesible.

### Bomba de evacuación de condensados

Bomba de tipo centrífugo con preponderancia útil de 650 mm, comandada directamente por la tarjeta electrónica a la que se une un sistema de boya flotante para el control de nivel de condensados y de alarma.

### Conjunto de válvulas

De 2 ó 3 vías, de tipo ON/OFF con racores y detentores.

## CERTIFICACIÓN EUROVENT

### Instalación de 2 tubos

Las prestaciones se refieren a las siguientes condiciones de funcionamiento:

#### Refrigeración (funcionamiento veraniego)

Temperatura aire: + 27 °C b.s., + 19 °C b.h.

Temperatura agua: + 7 °C entrada + 12 °C salida

#### Calefacción (funcionamiento invernal)

Temperatura aire: +20 °C

Temperatura agua: + 45 °C entrada + 40 °C salida

MODELO		SK-ECM 12					SK-ECM 22					SK-ECM 32				
		1	3	5	7,5	10	1	3	5	7,5	10	1	3	5	7,5	10
Tensión del inversor		MIN	-	MED	-	MAX	MIN	-	MED	-	MAX	MIN	-	MED	-	MAX
Prestaciones certificadas Eurovent		(E)	-	(E)	-	(E)	(E)	-	(E)	-	(E)	(E)	-	(E)	-	(E)
Caudal de aire	m <sup>3</sup> /h	310	345	380	457	535	310	377	445	577	710	360	485	610	745	880
Emisión frigorífica total (E)	kW	1,84	2,01	2,16	2,47	2,73	2,24	2,65	3,04	3,71	4,30	2,55	3,25	3,85	4,45	4,96
Emisión frigorífica sensible (E)	kW	1,35	1,47	1,60	1,84	2,07	1,57	1,87	2,16	2,67	3,15	1,80	2,31	2,79	3,25	3,68
Dp Calefacción (E)	kW	1,85	2,04	2,22	2,55	2,87	2,12	2,56	2,98	3,68	4,36	2,46	3,17	3,85	4,52	5,15
Dp Refrigeración lado agua (E)	kPa	4,9	5,8	6,6	8,4	10,1	4,6	6,3	9,4	11,6	15,1	5,9	9,1	12,4	16,2	19,7
Dp Calefacción lado agua (E)	kPa	4,3	5,1	5,9	7,6	9,4	3,6	5,1	6,6	9,7	13,2	4,7	7,5	10,6	14,1	17,8
Potencia sonora Lw (E)	dB(A)	33,0	36,0	39,0	43,0	47,0	33,0	38,0	43,0	48,5	54,0	37,0	43,5	50,0	55,0	60,0
Presión sonora (Lp) <sup>(1)</sup>	dB(A)	24,0	27,0	30,0	34,0	38,0	24,0	29,0	34,0	39,5	45,0	28,0	34,5	41,0	46,0	51,0
Potencia absorbida motor (E)	W	5,0	6,5	8,0	12,0	16,0	5,0	8,0	11,0	21,0	31,0	7,0	14,0	21,0	41,5	62,0
Potencia absorbida bomba de evacuación de condensados	W	10	10	10	10	10	10	10	10	10	10	10	10	10	10	10
Cont. agua batería	l	1,4	1,4	1,4	1,4	1,4	2,1	2,1	2,1	2,1	2,1	2,1	2,1	2,1	2,1	2,1
Longitud	mm	575	575	575	575	575	575	575	575	575	575	575	575	575	575	575
Profundidad	mm	575	575	575	575	575	575	575	575	575	575	575	575	575	575	575
Altura	mm	275	275	275	275	275	275	275	275	275	275	275	275	275	275	275

MODELO		SK-ECM 42					SK-ECM 52				
		1	3	5	7,5	10	1	3	5	7,5	10
Tensión del inversor		MIN	-	MED	-	MAX	MIN	-	MED	-	MAX
Prestaciones certificadas Eurovent		(E)	-	(E)	-	(E)	(E)	-	(E)	-	(E)
Caudal de aire	m <sup>3</sup> /h	630	750	870	1017	1165	710	920	1130	1450	1770
Emisión frigorífica total (E)	kW	4,20	4,70	5,13	5,76	6,30	5,28	6,54	7,69	9,28	10,69
Emisión frigorífica sensible (E)	kW	3,02	3,39	3,75	4,23	4,69	3,68	4,62	5,50	6,71	7,83
Dp Calefacción (E)	kW	4,27	4,78	5,30	6,02	6,70	4,90	6,18	7,34	9,00	10,56
Dp Refrigeración lado agua (E)	kPa	10,9	13,3	15,6	19,3	22,7	9,4	13,8	18,5	26,1	33,0
Dp Calefacción lado agua (E)	kPa	9,6	11,8	14,2	17,9	21,6	7,0	10,7	14,6	21,1	28,1
Potencia sonora Lw (E)	dB(A)	33,0	36,0	39,0	43,5	48,0	34,0	40,5	47,0	52,0	57,0
Presión sonora (Lp) <sup>(1)</sup>	dB(A)	24,0	27,0	30,0	34,5	39,0	25,0	31,5	38,0	43,0	48,0
Potencia absorbida motor (E)	W	10,0	13,5	17,0	25,0	33,0	10,0	21,0	32,0	70,0	108,0
Potencia absorbida bomba de evacuación de condensados	W	10	10	10	10	10	10	10	10	10	10
Cont. agua batería	l	3,0	3,0	3,0	3,0	3,0	4,0	4,0	4,0	4,0	4,0
Longitud	mm	820	820	820	820	820	820	820	820	820	820
Profundidad	mm	820	820	820	820	820	820	820	820	820	820
Altura	mm	303	303	303	303	303	303	303	303	303	303

(E) Prestaciones certificadas Eurovent

(1) Los niveles de presión sonora son inferiores en 9 dB(A) a los de potencia sonora para un ambiente de 100 m<sup>3</sup> y un tiempo de reverberación de 0,5 segundos.

## Instalación de 4 tubos

Las prestaciones se refieren a las siguientes condiciones de funcionamiento:

### Refrigeración (funcionamiento veraniego)

Temperatura aire: + 27 °C b.s., + 19 °C b.h.

Temperatura agua: + 7 °C entrada + 12 °C salida

### Calefacción (funcionamiento invernal)

Temperatura aire: +20 °C

Temperatura agua: + 65 °C entrada + 55 °C salida

MODELO		SK-ECM 14					SK-ECM 26					SK-ECM 36				
		1	3	5	7,5	10	1	3	5	7,5	10	1	3	5	7,5	10
Tensión del inversor		MIN	-	MED	-	MAX	MIN	-	MED	-	MAX	MIN	-	MED	-	MAX
Prestaciones certificadas Eurovent		(E)	-	(E)	-	(E)	(E)	-	(E)	-	(E)	(E)	-	(E)	-	(E)
Caudal de aire	m <sup>3</sup> /h	310	345	380	457	535	310	377	445	577	710	360	485	610	745	880
Emisión frigorífica total (E)	kW	1,85	2,02	2,17	2,48	2,75	2,09	2,46	2,81	3,39	3,90	2,37	2,99	3,51	4,03	4,47
Emisión frigorífica sensible (E)	kW	1,34	1,31	1,59	1,64	2,06	1,49	1,76	2,03	2,49	2,92	1,70	2,17	2,60	3,01	3,40
Dp Calefacción (E)	kW	2,13	2,32	2,51	2,85	3,18	1,73	1,97	2,20	2,57	2,91	1,92	2,31	2,66	2,99	3,29
Dp Refrigeración lado agua (E)	kPa	4,6	5,4	6,2	7,9	9,5	3,3	4,4	5,6	7,9	10,3	4,1	6,3	8,4	10,9	13,1
Dp Calefacción lado agua (E)	kPa	4,6	5,3	6,1	7,7	9,4	2,6	3,3	4,1	5,4	6,7	3,2	4,4	5,7	7,1	8,4
Potencia sonora Lw (E)	dB(A)	33,0	36,0	39,0	43,0	47,0	33,0	38,0	43,0	48,5	54,0	37,0	43,5	50,0	55,0	60,0
Presión sonora (Lp) <sup>(1)</sup>	dB(A)	24,0	27,0	30,0	34,0	38,0	24,0	29,0	34,0	39,5	45,0	28,0	34,5	41,0	46,0	51,0
Potencia absorbida motor (E)	W	5,0	6,5	8,0	12,0	16,0	5,0	8,0	11,0	21,0	31,0	7,0	14,0	21,0	41,5	62,0
Potencia absorbida bomba de evacuación de condensados	W	10	10	10	10	10	10	10	10	10	10	10	10	10	10	10
Cont. agua batería frío	l	1,4	1,4	1,4	1,4	1,4	1,7	1,7	1,7	1,7	1,7	1,7	1,7	1,7	1,7	1,7
Cont. agua batería calor	l	0,7	0,7	0,7	0,7	0,7	0,5	0,5	0,5	0,5	0,5	0,5	0,5	0,5	0,5	0,5
Longitud	mm	575	575	575	575	575	575	575	575	575	575	575	575	575	575	575
Profundidad	mm	575	575	575	575	575	575	575	575	575	575	575	575	575	575	575
Altura	mm	275	275	275	275	275	275	275	275	275	275	275	275	275	275	275

MODELO		SK-ECM 44					SK-ECM 56				
		1	3	5	7,5	10	1	3	5	7,5	10
Tensión del inversor		MIN	-	MED	-	MAX	MIN	-	MED	-	MAX
Prestaciones certificadas Eurovent		(E)	-	(E)	-	(E)	(E)	-	(E)	-	(E)
Caudal de aire	m <sup>3</sup> /h	630	750	870	1017	1165	710	920	1130	1450	1770
Emisión frigorífica total (E)	kW	4,29	4,81	5,29	5,92	6,48	4,97	6,13	7,14	8,56	9,76
Emisión frigorífica sensible (E)	kW	3,07	3,46	3,82	4,32	4,80	3,51	4,37	5,17	6,27	7,29
Dp Calefacción (E)	kW	5,41	6,04	6,65	7,46	8,24	4,58	5,47	6,27	7,36	8,33
Dp Refrigeración lado agua (E)	kPa	9,4	11,6	13,6	16,8	19,8	8,8	12,9	17,0	23,7	30,1
Dp Calefacción lado agua (E)	kPa	8,5	10,3	12,3	15,1	18,1	4,9	6,7	8,6	11,4	14,3
Potencia sonora Lw (E)	dB(A)	33,0	36,0	39,0	43,5	48,0	34,0	40,5	47,0	52,0	57,0
Presión sonora (Lp) <sup>(1)</sup>	dB(A)	24,0	27,0	30,0	34,5	39,0	25,0	31,5	38,0	43,0	48,0
Potencia absorbida motor (E)	W	10,0	13,5	17,0	25,0	33,0	10,0	21,0	32,0	70,0	108,0
Potencia absorbida bomba de evacuación de condensados	W	10	10	10	10	10	10	10	10	10	10
Cont. agua batería frío	l	3,0	3,0	3,0	3,0	3,0	3,6	3,6	3,6	3,6	3,6
Cont. agua batería calor	l	1,4	1,4	1,4	1,4	1,4	1,1	1,1	1,1	1,1	1,1
Longitud	mm	820	820	820	820	820	820	820	820	820	820
Profundidad	mm	820	820	820	820	820	820	820	820	820	820
Altura	mm	303	303	303	303	303	303	303	303	303	303

(E) Prestaciones certificadas Eurovent

(1) Los niveles de presión sonora son inferiores en 9 dB(A) a los de potencia sonora para un ambiente de 100 m<sup>3</sup> y un tiempo de reverberación de 0,5 segundos.

## TABLA DE LAS EMISIONES FRIGORÍFICAS

### Modelos con única batería (instalaciones de 2 tubos)

Temperatura entrada aire: +27 °C - Humedad relativa: 50%

Modelo	Vdc	WT: 7 / 12 °C			WT: 8 / 13 °C			WT: 10 / 15 °C			WT: 12 / 17 °C			
		Qv m <sup>3</sup> /h	Pc kW	Ps kW	Qw l/h	Pc kW	Ps kW	Qw l/h	Pc kW	Ps kW	Qw l/h	Pc kW	Ps kW	Qw l/h
SK-ECM 12	10	535	2,94	2,06	506	2,64	1,94	455	1,78	1,78	307	1,53	1,53	263
	7,5	457	2,64	1,84	455	2,38	1,73	409	1,88	1,52	323	1,36	1,36	234
	5	380	2,32	1,60	399	2,09	1,50	360	1,65	1,32	284	1,20	1,20	206
	3	345	2,15	1,47	370	1,94	1,38	334	1,54	1,22	264	1,10	1,10	190
	1	310	1,97	1,34	339	1,78	1,26	307	1,41	1,11	242	1,00	1,00	173
SK-ECM 22	10	710	4,61	3,14	792	4,16	2,95	716	3,29	2,60	566	2,35	2,35	404
	7,5	577	3,96	2,67	681	3,59	2,51	617	2,85	2,20	490	2,20	1,93	379
	5	445	3,25	2,16	559	2,95	2,03	508	2,35	1,78	403	1,81	1,56	312
	3	377	2,83	1,87	487	2,57	1,76	442	2,06	1,54	354	1,59	1,35	274
	1	310	2,39	1,56	410	2,17	1,47	373	1,75	1,29	300	1,35	1,13	232
SK-ECM 32	10	880	5,32	3,67	916	4,80	3,45	825	3,80	3,04	653	2,74	2,74	471
	7,5	745	4,75	3,24	817	4,29	3,05	738	3,40	2,69	585	2,43	2,43	417
	5	610	4,13	2,79	710	3,74	2,62	643	2,97	2,31	510	2,29	2,02	394
	3	485	3,46	2,31	596	3,14	2,17	541	2,49	1,91	429	1,93	1,67	332
	1	360	2,73	1,80	470	2,48	1,69	426	1,99	1,49	342	1,54	1,30	264
SK-ECM 42	10	1165	6,76	4,67	1162	6,10	4,40	1049	4,80	3,88	826	3,48	3,48	599
	7,5	1017	6,15	4,22	1057	5,55	3,97	955	4,39	3,49	755	3,14	3,14	541
	5	870	5,50	3,74	945	4,97	3,52	856	3,93	3,10	675	2,79	2,79	480
	3	750	5,01	3,39	861	4,54	3,19	780	3,60	2,80	619	2,55	2,55	438
	1	630	4,49	3,02	772	4,07	2,84	426	3,23	2,49	556	2,50	2,18	430
SK-ECM 52	10	1770	11,41	7,81	1962	10,30	7,35	1772	8,20	6,48	1410	5,89	5,89	1012
	7,5	1450	9,90	6,70	1702	8,96	6,29	1541	7,14	5,55	1227	5,53	4,87	951
	5	1130	8,22	5,49	1415	7,45	5,17	1281	5,96	4,54	1026	4,60	3,98	791
	3	920	6,98	4,61	1200	6,34	4,34	1090	5,09	3,81	875	3,92	3,33	675
	1	710	5,63	3,68	968	5,12	3,46	881	4,13	3,04	710	3,20	2,66	550

**WT:** Temperatura agua  
**Vdc:** Tensión del inversor  
**Qv:** Caudal de aire  
**Pc:** Emisión frigorífica total  
**Ps:** Emisión frigorífica sensible  
**Qw:** Caudal del agua

**Modelos con doble batería (instalaciones de 4 tubos)**
**Temperatura entrada aire: +27 °C - Humedad relativa: 50%**

Modelo	Vdc	WT: 7 / 12 °C			WT: 8 / 13 °C			WT: 10 / 15 °C			WT: 12 / 17 °C			
		Qv m³/h	Pc kW	Ps kW	Qw l/h	Pc kW	Ps kW	Qw l/h	Pc kW	Ps kW	Qw l/h	Pc kW	Ps kW	Qw l/h
SK-ECM 14	10	535	2,95	2,05	508	2,66	1,93	458	1,77	1,77	305	1,52	1,52	261
	7,5	457	2,65	1,83	456	2,39	1,72	412	1,89	1,52	325	1,37	1,37	235
	5	380	2,33	1,59	401	2,10	1,50	362	1,66	1,32	286	1,19	1,19	204
	3	345	2,16	1,47	371	1,95	1,38	336	1,54	1,21	265	1,09	1,09	188
	1	310	1,98	1,33	340	1,79	1,26	308	1,41	1,10	242	0,99	0,99	171
SK-ECM 26	10	710	4,19	2,91	720	3,77	2,73	648	2,98	2,41	513	2,16	2,16	372
	7,5	577	3,62	2,49	623	3,27	2,34	562	2,59	2,06	446	1,85	1,85	319
	5	445	3,00	2,03	516	2,71	1,91	467	2,15	1,68	369	1,52	1,52	261
	3	377	2,63	1,76	452	2,38	1,66	409	1,90	1,46	326	1,46	1,28	251
	1	310	2,23	1,48	383	2,02	1,39	347	1,61	1,22	277	1,24	1,07	214
SK-ECM 36	10	880	4,80	3,38	826	4,31	3,18	742	3,41	2,81	586	2,51	2,51	431
	7,5	745	4,31	3,00	742	3,88	2,82	667	3,06	2,49	527	2,23	2,23	384
	5	610	3,77	2,60	649	3,40	2,44	585	2,69	2,15	462	1,94	1,94	333
	3	485	3,19	2,17	548	2,88	2,04	496	2,28	1,79	393	1,62	1,62	278
	1	360	2,54	1,70	436	2,30	1,60	395	1,83	1,40	314	1,41	1,23	243
SK-ECM 44	10	1165	6,95	4,79	1196	6,28	4,50	1080	4,95	3,96	851	3,56	3,56	613
	7,5	1017	6,31	4,31	1086	5,71	4,06	982	4,51	3,57	775	3,21	3,21	553
	5	870	5,64	3,82	969	5,10	3,59	878	4,05	3,16	697	2,88	2,88	495
	3	750	5,13	3,45	882	4,65	3,25	800	3,69	2,86	634	2,60	2,60	447
	1	630	4,59	3,07	790	4,17	2,89	717	3,30	2,54	567	2,55	2,22	439
SK-ECM 56	10	1770	10,47	7,26	1801	9,44	6,83	1623	7,48	6,03	1286	5,42	5,42	933
	7,5	1450	9,14	6,25	1571	8,25	5,88	1419	6,53	5,18	1123	4,68	4,68	805
	5	1130	7,65	5,17	1315	6,93	4,86	1191	5,48	4,27	942	4,25	3,74	731
	3	920	6,53	4,36	1123	5,93	4,10	1019	4,71	3,60	810	3,63	3,16	625
	1	710	5,31	3,51	913	4,83	3,30	831	3,86	2,90	664	2,99	2,53	514

**WT:** Temperatura agua  
**Vdc:** Tensión del inversor  
**Qv:** Caudal de aire  
**Pc:** Emisión frigorífica total  
**Ps:** Emisión frigorífica sensible  
**Qw:** Caudal del agua

## TABLA DE LAS EMISIONES CALORÍFICAS

### Modelos con única batería (instalaciones de 2 tubos)

Temperatura entrada aire: +20 °C

Modelo	Vdc	Qv m <sup>3</sup> /h	WT: 70 / 60 °C		WT: 60 / 50 °C		WT: 55 / 45 °C		WT: 50 / 40 °C		WT: 45 / 40 °C	
			Ph kW	Qw l/h	Ph kW	Qw l/h	Ph kW	Qw l/h	Ph kW	Qw l/h	Ph kW	Qw l/h
SK-ECM 12	10	535	5,82	500	4,49	387	3,83	330	3,17	272	2,87	247
	7,5	457	5,16	444	3,99	343	3,41	293	2,82	243	2,55	219
	5	380	4,51	387	3,49	300	2,99	257	2,48	213	2,22	191
	3	345	4,13	355	3,21	276	2,74	236	2,28	196	2,04	176
	1	310	3,75	322	2,91	250	2,49	214	2,07	178	1,85	159
SK-ECM 22	10	710	8,81	758	6,85	589	5,87	505	4,89	420	4,36	375
	7,5	577	7,44	640	5,80	499	4,97	428	4,15	357	3,68	317
	5	445	6,01	517	4,70	404	4,04	347	3,38	290	2,98	256
	3	377	5,16	444	4,05	348	3,48	300	2,92	251	2,56	220
	1	310	4,28	368	3,36	289	2,90	249	2,43	209	2,12	183
SK-ECM 32	10	880	10,42	896	8,09	696	6,92	595	5,75	494	5,15	443
	7,5	745	9,14	786	7,11	611	6,09	524	5,06	435	4,52	389
	5	610	7,79	670	6,07	522	5,20	448	4,34	373	3,85	331
	3	485	6,41	551	5,01	430	4,30	370	3,59	309	3,17	273
	1	360	4,96	427	3,89	335	3,35	288	2,81	241	2,46	212
SK-ECM 42	10	1165	13,54	1165	10,51	904	9,00	774	7,47	642	6,70	576
	7,5	1017	12,16	1046	9,46	813	8,10	696	6,73	579	6,02	517
	5	870	10,72	922	8,34	717	7,15	615	5,95	512	5,30	456
	3	750	9,65	830	7,52	647	6,45	555	5,38	463	4,78	411
	1	630	8,61	741	6,72	578	5,78	497	4,82	415	4,27	367
SK-ECM 52	10	1770	21,37	1837	16,60	1428	14,21	1222	11,81	1015	10,56	908
	7,5	1450	18,20	1565	14,17	1219	12,15	1045	10,11	870	9,00	774
	5	1130	14,82	1274	11,56	994	9,93	854	8,29	713	7,34	631
	3	920	12,47	1073	9,76	839	8,40	722	7,02	604	6,18	532
	1	710	9,87	849	7,74	666	6,67	574	5,60	481	4,90	421

**WT:** Temperatura agua  
**Vdc:** Tensión del inversor  
**Qv:** Caudal de aire  
**Ph:** Dp Calefacción  
**Qw:** Caudal del agua

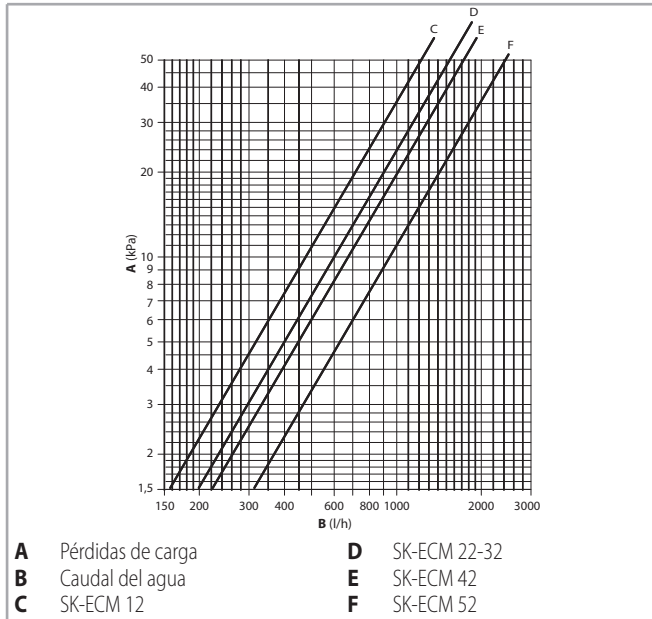
**Modelos con doble batería (instalaciones de 4 tubos)**
**Temperatura entrada aire: +20 °C**

Modelo	Vdc	Qv m³/h	WT: 70 / 60 °C		WT: 60 / 50 °C		WT: 55 / 45 °C		WT: 50 / 40 °C		WT: 45 / 40 °C	
			Ph kW	Qw l/h	Ph kW	Qw l/h	Ph kW	Qw l/h	Ph kW	Qw l/h	Ph kW	Qw l/h
SK-ECM 14	10	535	3,62	311	2,74	236	2,30	198	1,87	161	1,78	153
	7,5	457	3,24	279	2,46	212	2,07	178	1,68	144	1,59	137
	5	380	2,85	245	2,16	186	1,82	156	1,48	127	1,40	120
	3	345	2,64	227	2,01	172	1,69	145	1,37	118	1,30	112
	1	310	2,43	209	1,84	158	1,55	133	1,26	108	1,19	103
SK-ECM 26	10	710	3,35	288	2,48	213	2,04	176	1,61	139	1,62	139
	7,5	577	2,96	254	2,19	189	1,81	156	1,43	123	1,43	123
	5	445	2,53	217	1,87	161	1,55	133	1,23	106	1,23	105
	3	377	2,27	195	1,68	145	1,39	120	1,11	95	1,10	95
	1	310	1,98	170	1,47	127	1,22	105	0,97	83	0,96	83
SK-ECM 36	10	880	3,79	326	2,80	241	2,31	198	1,82	156	1,83	158
	7,5	745	3,44	296	2,54	219	2,10	181	1,66	142	1,67	143
	5	610	3,06	263	2,27	195	1,87	161	1,48	127	1,48	127
	3	485	2,66	229	1,97	170	1,63	140	1,29	111	1,29	111
	1	360	2,20	189	1,64	141	1,36	117	1,08	93	1,07	92
SK-ECM 44	10	1165	9,36	805	7,13	613	6,01	517	4,90	421	4,61	396
	7,5	1017	8,48	729	6,46	555	5,45	468	4,44	382	4,17	359
	5	870	7,54	649	5,75	494	4,85	417	3,96	340	3,72	320
	3	750	6,86	590	5,23	450	4,41	380	3,60	310	3,38	291
	1	630	6,14	528	4,68	403	3,96	340	3,23	278	3,03	260
SK-ECM 56	10	1770	9,51	818	7,15	615	5,97	514	4,80	413	4,65	400
	7,5	1450	8,40	722	6,32	543	5,28	454	4,25	365	4,11	353
	5	1130	7,16	616	5,39	464	4,51	388	3,63	312	3,50	301
	3	920	6,24	537	4,70	405	3,94	339	3,18	273	3,06	263
	1	710	5,22	449	3,94	339	3,30	284	2,67	229	2,56	220

**WT:** Temperatura agua  
**Vdc:** Tensión del inversor  
**Qv:** Caudal de aire  
**Ph:** Dp Calefacción  
**Qw:** Caudal del agua

## PÉRDIDAS DE CARGA LADO AGUA

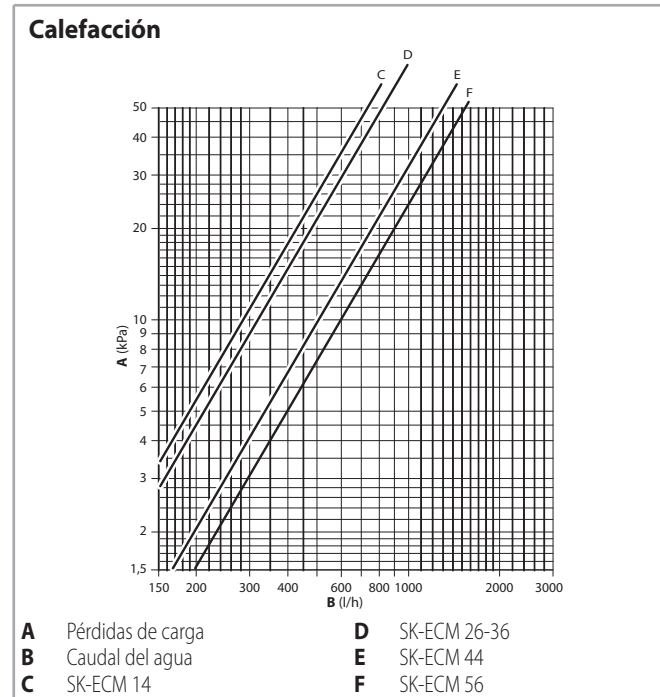
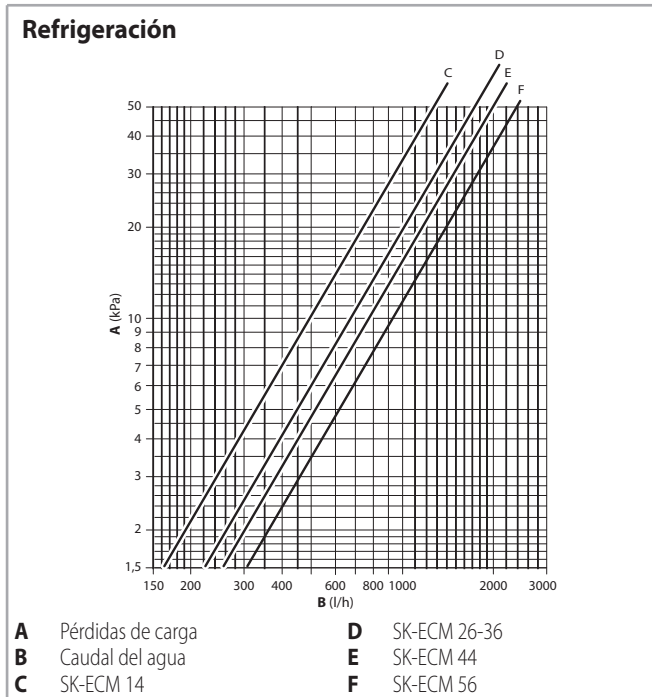
### Instalación de 2 tubos



La pérdida de carga se refiere a una temperatura media del agua de 10 °C; para otras temperaturas multiplicar la pérdida de carga por el coeficiente K que figura en la tabla.

	Temperatura media del agua (°C)						
	20	30	40	50	60	70	80
Coefficiente K	0,94	0,90	0,86	0,82	0,78	0,74	0,70

### Instalación de 4 tubos



La pérdida de carga se refiere a una temperatura media del agua de 10 °C; para otras temperaturas multiplicar la pérdida de carga por el coeficiente K que figura en la tabla.

	Temperatura media del agua (°C)						
	20	30	40	50	60	70	80
Coefficiente K	0,94	0,90	0,86	0,82	0,78	0,74	0,70

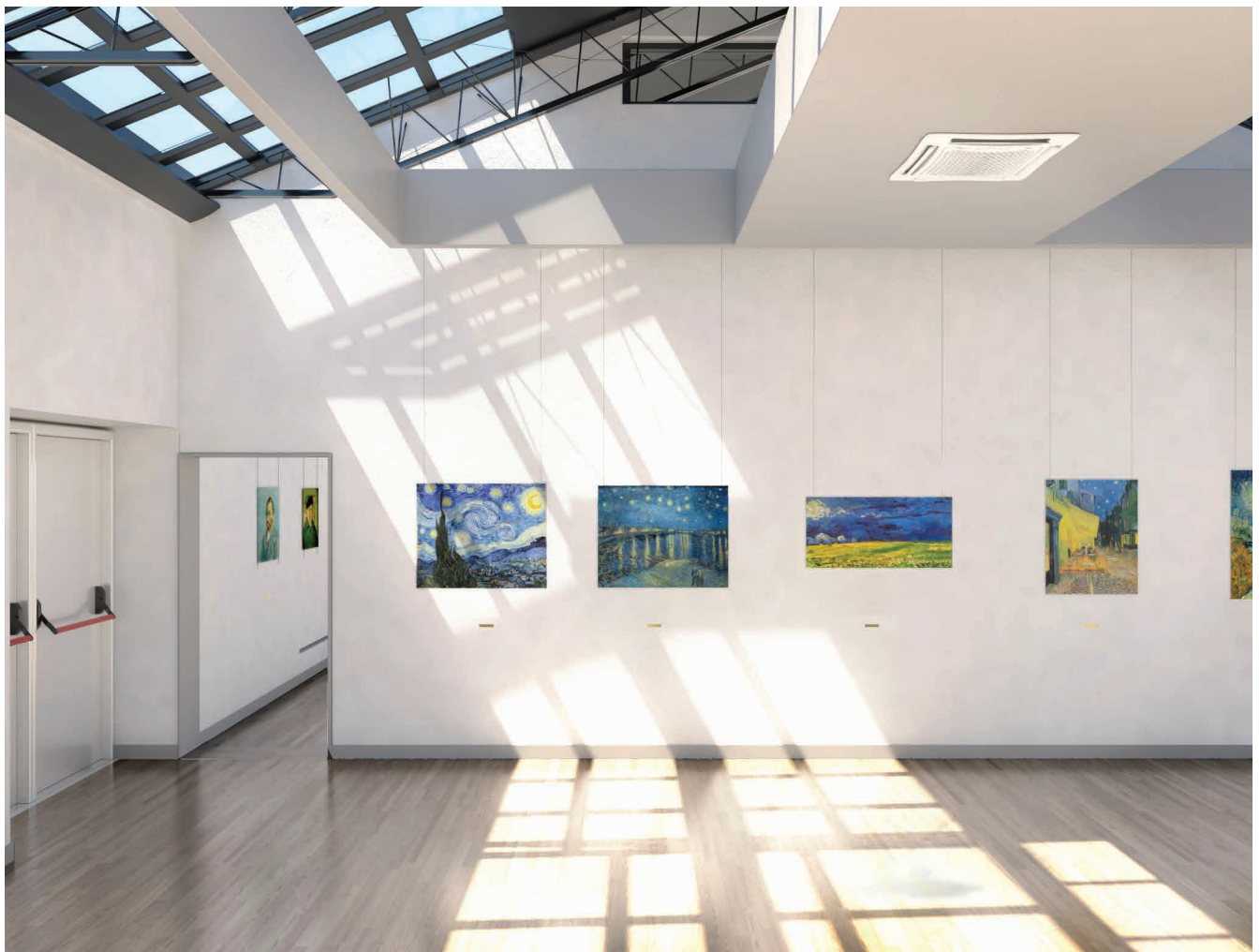
La pérdida de carga se refiere a una temperatura media del agua de 60 °C; para otras temperaturas multiplicar la pérdida de carga por el coeficiente K que figura en la tabla.

	Temperatura media del agua (°C)			
	40	50	70	80
Coefficiente K	1,12	1,06	0,94	0,88

## LÍMITES DE FUNCIONAMIENTO

Descripción	Udm	Valor
Circuito de agua	Presión máxima de agua	10 bar
		1000 kPa
	Temperatura mínima de entrada del agua	+6 °C
	Temperatura máxima de entrada del agua	+80 °C
Alimentación	Tensión nominal monofásica	230/50 V/Hz

Para la altura máxima de instalación, ver a la p. 33.



## DIMENSIONES Y PESO

### SK-ECM 12-14 / SK-ECM 22-26 / SK-ECM 32-36 (Versión 600 x 600)

**Instalación de 2 tubos**

- A** Entrada agua caliente/fría 1/2"
- B** Salida agua caliente/fría 1/2"

**Instalación de 4 tubos**

- A** Entrada agua fría 1/2"
- B** Salida agua fría 1/2"
- C** Entrada agua caliente 1/2"
- D** Salida agua caliente 1/2"

### Unidad embalada

**Unidad**

**A** = 790 mm  
**B** = 350 mm

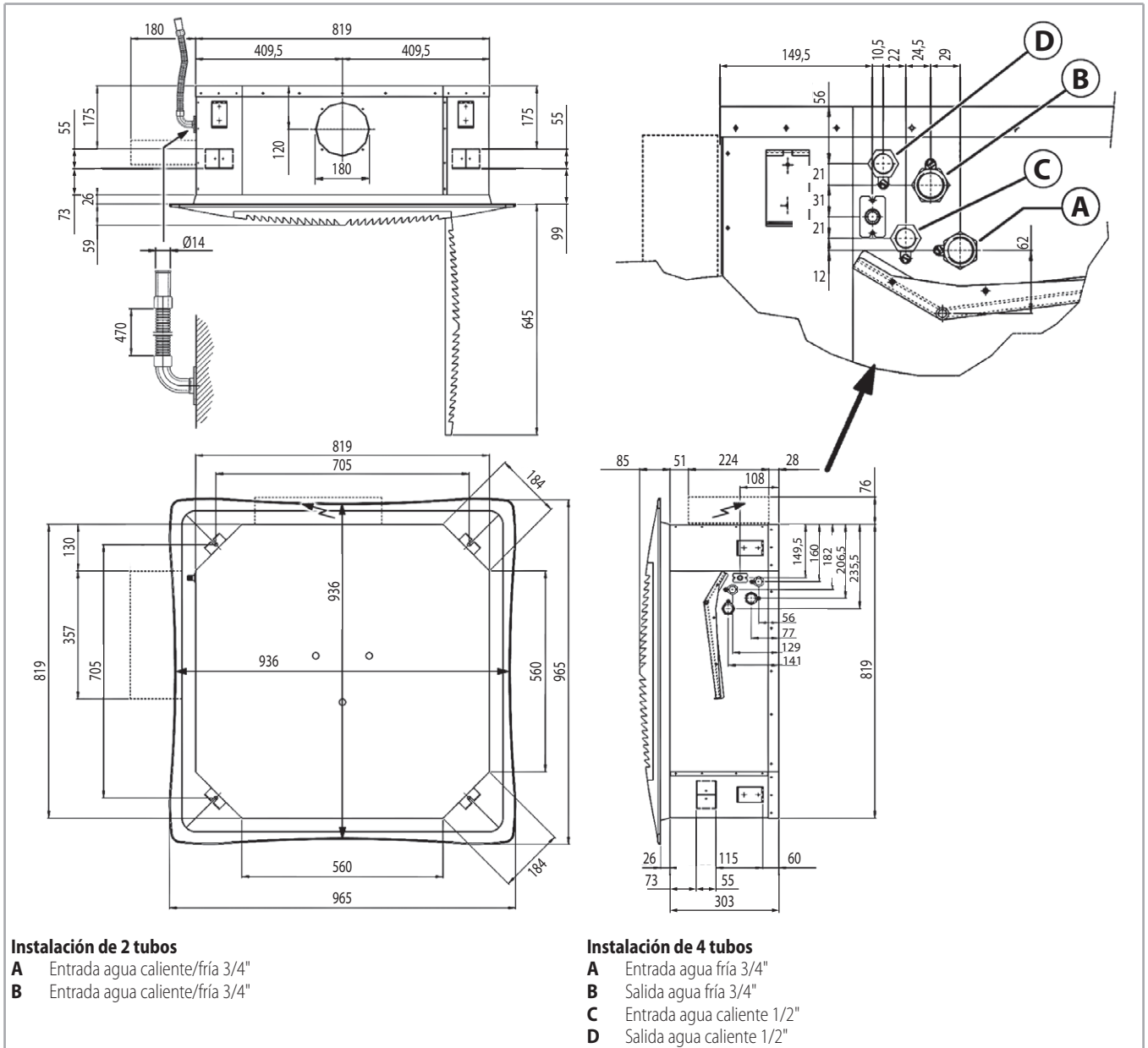
**Plafón de aspiración**

**A** = 750 mm  
**B** = 150 mm

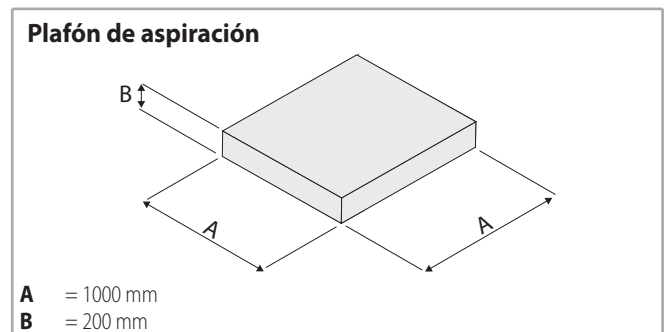
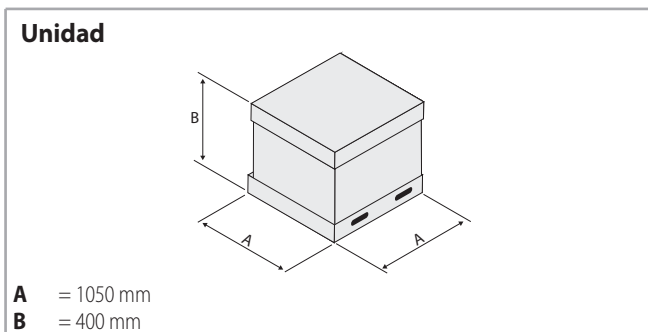
Peso/Modelo		12	14	22-26	32-36
Con embalaje	kg	28		30	
Sin embalaje	kg	22		24	

Peso/Modelo		12	14	22-26	32-36
Con embalaje	kg			6	
Sin embalaje	kg			3	

**SK-ECM 42-44 / SK-ECM 52-56 (Versión 800 x 800)**



**Unidad embalada**



Peso/Modelo		42	44	52-56
Con embalaje	kg	44		47
Sin embalaje	kg	36		39

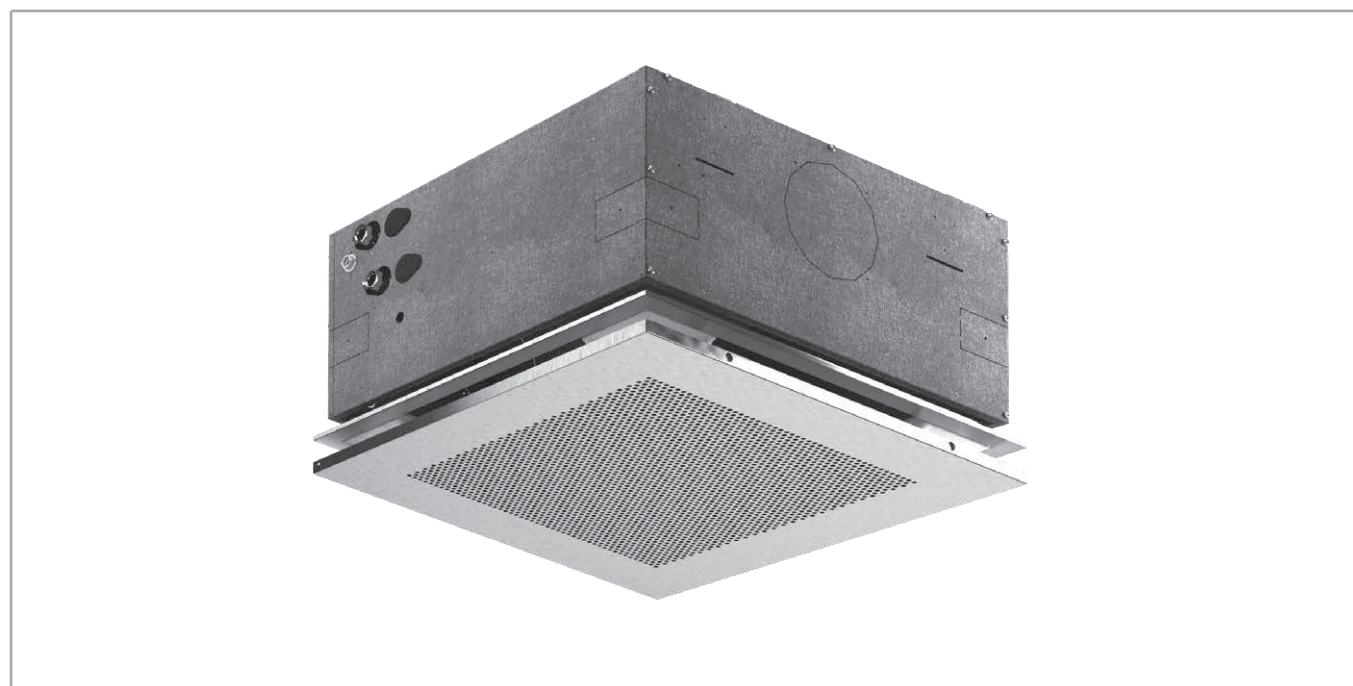
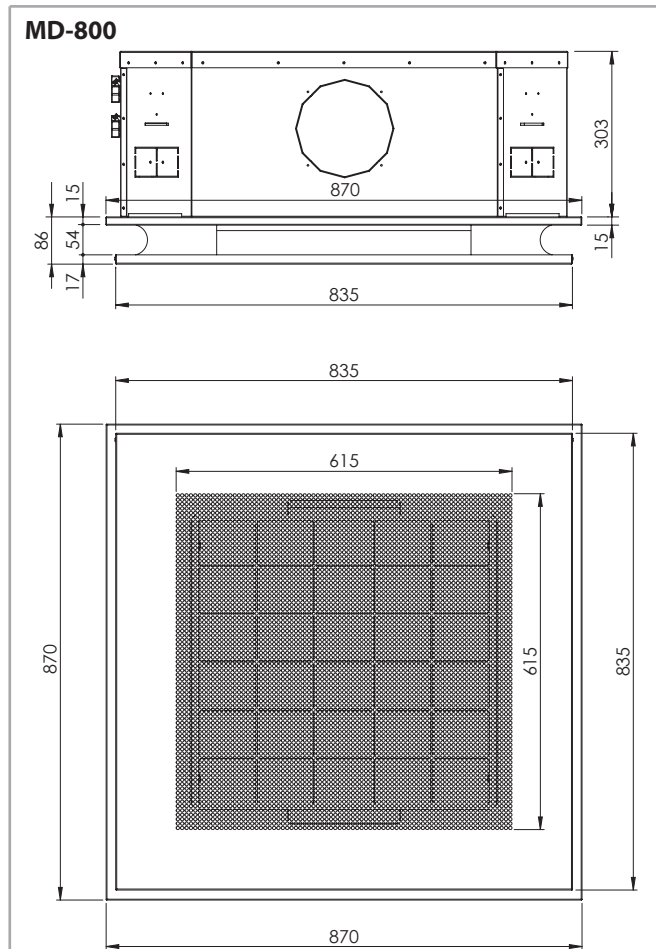
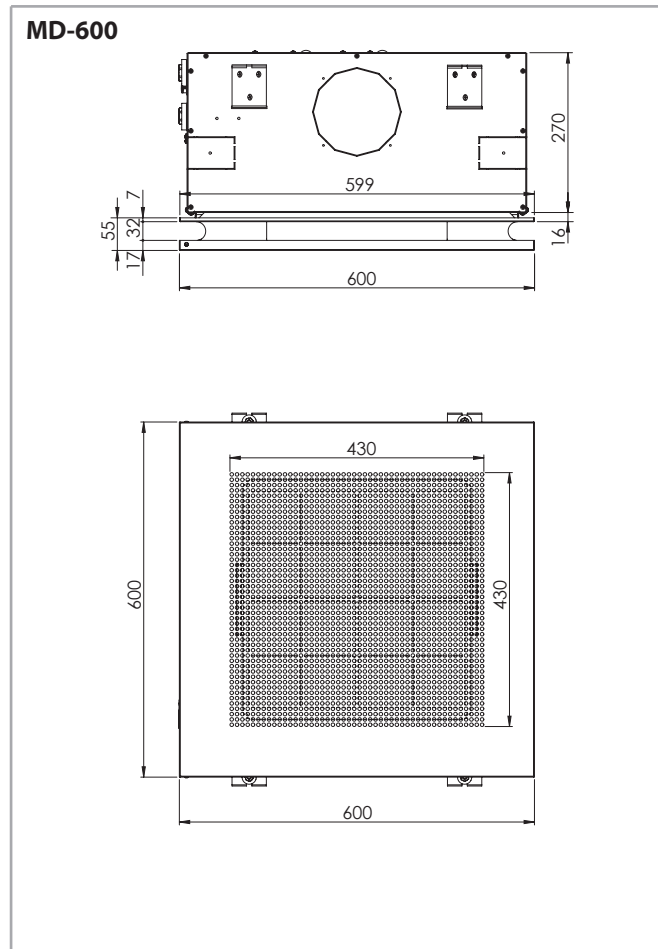
Peso/Modelo		42	44	52-56
Con embalaje	kg		10	
Sin embalaje	kg		6	

## Rejilla de retorno en metal MD 600 / MD 800

(receptor RS, Cod. 9066338, para rejilla de retorno en metal MD-600 / MD-800, versiones MB)

No se puede utilizar con filtro electrónico activo de placas Crystall.

Modelo	Código
MD-600	9079420
MD-800	9079417



## ALCANCE DEL AIRE

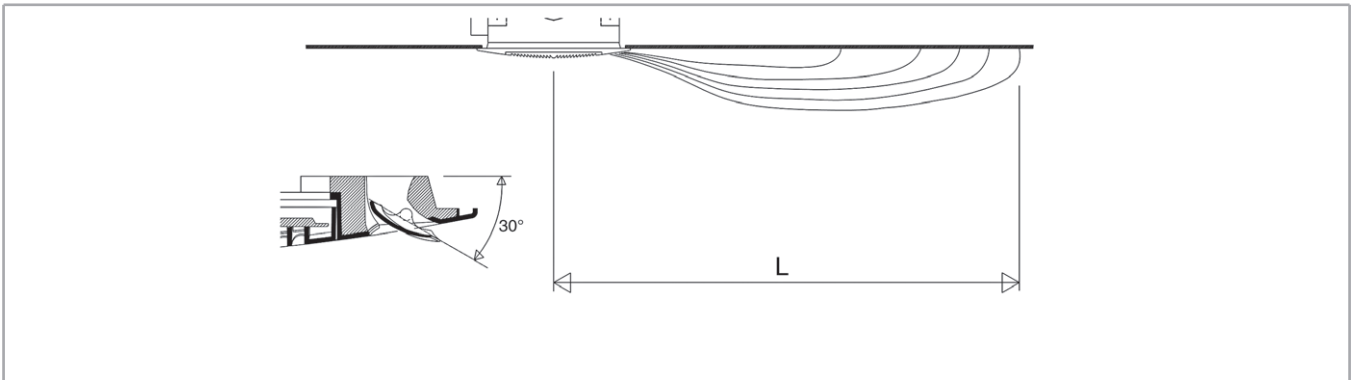
El alcance de aire indicado en las tablas debe ser considerado como un valor de máxima porque puede variar sensiblemente en función de las dimensiones del local donde esta instalado el aparato y de la disposición del mobiliario.

El alcance útil L se refiere a la distancia entre el aparato y el punto en el que el aire tiene una velocidad de 0,2 m/sec, en el caso de aletas con inclinación de 30° (considerado en el caso de frío) se ha llamado efecto "coanda" ilustrado en el primer gráfico mientras que con una inclinación de 45° (considerado

en caso de calor) se obtiene un alcance hacia abajo ilustrado en el segundo gráfico.

**Nota:** en el dimensionamiento invernal, preste especial atención a los edificios en que la temperatura del pavimento es muy baja (inferior por ejemplo a los 5 °C). En dicha situación el suelo podría enfriar el aire superior a valores de temperatura tan bajos que contrastarían la difusión uniforme del aire caliente que sale del aparato, reduciendo el valor de lanzamiento indicado en la tabla.

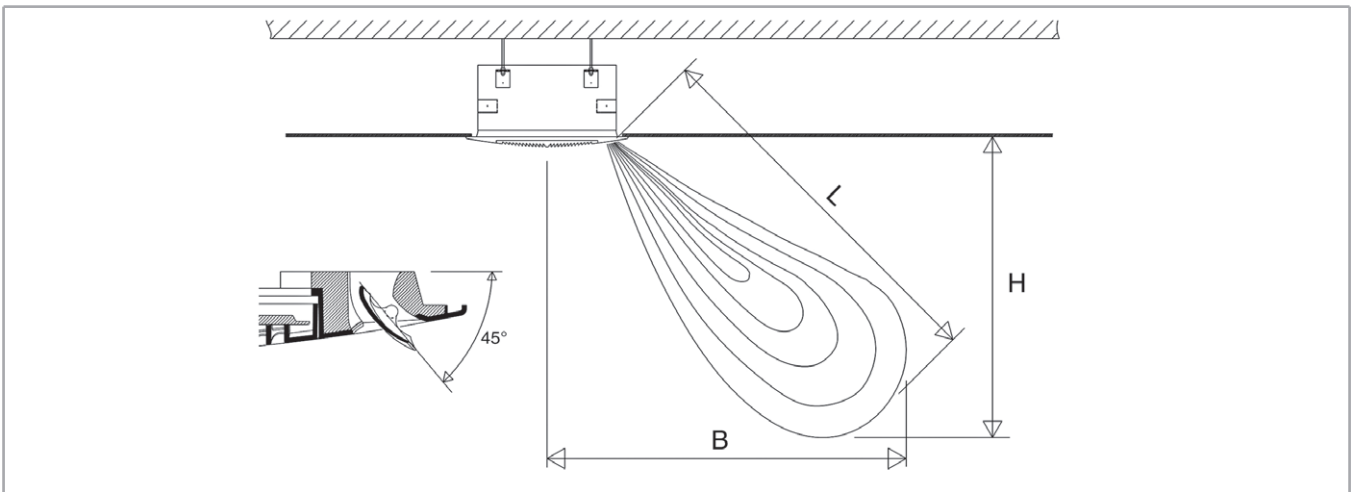
### Con aleta inclinada de 30°



Modelo	SK-ECM 12-14			SK-ECM 22-26			SK-ECM 32-36			SK-ECM 42-44			SK-ECM 52-56			
Vdc	1	5	10	1	5	10	1	5	10	1	5	10	1	5	10	
L	m	3,0	3,5	3,8	3,0	3,8	4,5	3,5	4,2	5,0	3,2	3,7	4,3	3,4	4,0	5,0

Vdc = Tensión de Inverter

### Con aleta inclinada de 45°



Modelo	SK-ECM 12-14			SK-ECM 22-26			SK-ECM 32-36			SK-ECM 42-44			SK-ECM 52-56			
Vdc	1	5	10	1	5	10	1	5	10	1	5	10	1	5	10	
L	m	3,3	3,9	4,2	3,3	4,2	4,8	3,9	4,5	5,2	3,5	4,1	4,8	3,8	4,6	5,4
H	m	2,2	2,6	2,8	2,2	2,8	3,2	2,6	3,0	3,4	2,2	2,6	3,0	2,4	2,8	3,4
B	m	2,5	2,9	3,1	2,5	3,1	3,6	2,9	3,4	3,9	2,7	3,2	3,8	3,0	3,6	4,2

Vdc = Tensión de Inverter

## MANDOS SK-ECM

### Versión SK-ECM

Para esta configuración del Cassette, el señal 1-10 Vdc, que ajusta el inverter, debe ser alimentado para un regulador o aparato similar con los siguientes parámetros de señal :

### Señal de Comando Ventilador

- Fan OFF = 0 Vdc
- Fan ON > 1 Vdc
- Máxima velocidad = 10 Vdc

### Tarjeta BLAC ECM

- 0÷10 Vdc Valor Impedancia Input del Circuito = 68 kOhm

## Alimentación

230 Vac 1 Ph 50-60 Hz

## Mandos

Todas las unidades de la serie **SkyStar SK-ECM** pueden ser equipadas con una amplia gama de mandos electrónicos de pared, los cuales permiten de gestionar una sola unidad o varias unidades (con el uso de las unidades de potencia).

La temperatura ambiente puede ser gestionada con termostatos electrónicos de pared, con diferentes soluciones según las necesidades del ambiente.

Los termostatos electrónicos **WM-AU**, **T-MB2**, **WM-503-AC-EC** y **WM-S-ECM** permiten de regular precisamente la temperatura ambiente y son adecuados cuando el usuario quiere seleccionar la velocidad del ventilador deseada.

**Nota:** Todos los mandos y sus funciones se describen detalladamente sobre de la "Guía técnica Mandos Ventiladores".

### Mando WM-AU (\*)



230V 50-60 Hz

### Mando T-MB2 (\*)



230V 50-60 Hz

### Mando WM-S-ECM



230V 50 Hz

### Mando WM-503-AC-EC (\*\*)



230V 50 Hz

(\*) Utilizable solo con UPM-AU o con UP-AU

(\*\*) Utilizable solo con UP-503-AC-EC

## Sistemas de control

Ver desde p. 50 por:

- La tarjeta electrónica MB (montada arriba de la versión MB)
- Los mandos y unidades de control y regulación versiones MB
- El sistema Bus KNX

## VERSIÓN SK-ECM-E

En la serie Cassette hay disponibles aparatos con resistencia eléctrica con la configuración 2 tubos más resistencia.

La resistencia se utiliza en lugar de la válvula batería agua caliente de la que representa una alternativa y no un elemento de integración.

Las resistencias son del tipo acorazado con elementos insertados dentro del paquete batería y deben por lo tanto suministrarse sólo en productos específicos montados en fábrica.

La alimentación de las resistencias eléctricas montadas arriba de las unidades es del tipo monofásica 230 Volt.

El Cassette incluye n°2 termostatos de seguridad cuya intervención, en caso de sobretemperaturas internas, garantiza la apertura de un relé auxiliar de potencia (incluido en la caja de derivación) idóneo para cortar la alimentación a las resistencias mismas.

Nota: las prestaciones en frío son el 95% de los valores standard indicados en la tabla a la página p. 24.

### Principales características técnicas resistencia eléctrica

Modelo		SK-ECM 12	SK-ECM 22	SK-ECM 32	SK-ECM 42	SK-ECM 52
Potencia instalada	W	1500	2500		3000	
Tensión nominal monofásica	Vac/Ph/Hz	230/1/50				
Cables de conexión	n x mm <sup>2</sup>	3 x 1,5	3 x 2,5			
Corriente absorbida máxima	A	7,0	11,0		13,5	
Fusible recomendado <sup>(1)</sup>	A	8	12		16	
Temperatura ambiente máxima <sup>(2)</sup>	°C	25				

(1) por la protección de sobrecargado; tipo gG

(2) con batería eléctrica de calefacción

## MANDOS SK-ECM-E

### Mando WM-AU (\*)



230 V 50-60 Hz

### Mando T-MB2 (\*)



230 V 50-60 Hz

(\*) Utilizable solo con UPM-AU o con UP-AU

## CARACTERÍSTICAS CONSTRUCTIVAS

Versión HTA



Versión HTB





### Rejilla de impulsión y difusión de aire

Rejillas de impulsión, cornisa y aletas de difusión orientables en material sintético ABS; para los modelos **SK-ECM-MB** las aletas de difusión pueden regularse mediante de mando por infrarrojos o mando de pared T-MB2 (para los modelos **SK-ECM** solo manualmente).

Las rejillas de impulsión y difusión de aire son disponibles tanto con filtro G0 como con **filtro ePM<sub>1</sub> 55% - F7**.

- Versión **HTA**: en ABS color blanco RAL 9003.
- Versión **HTB**: en ABS de un único color a elegir.

### Estructura interna portante

Fabricada en chapa galvanizada, aislada con espuma aislante B-s2-d0 EN 13501-1 en polietileno (PO) y con una barrera anti-condensadora por la pared externa.

### Aparatos de control

- Versión **SK-ECM / SK-ECM-E**

El incluye una tarjeta de control de la bomba y placa del inverter.

- Versión **SK-ECM-MB / SK-ECM-MB-E**

El incluye una tarjeta electrónica MB (que integra el control de la bomba) y la placa del inverter.

Las aletas de difusión pueden regularse mediante el mando por infrarrojos o mando de pared T-MB2.

### Grupo ventilador

El grupo motor-ventilador, suspendido con antivibratorios, es particularmente silencioso.

El ventilador, de tipo radial y de simple aspiración, ha sido estudiado para optimizar las prestaciones usando palas con un perfil de moldura especial que reduce las turbulencias, aumentando la eficiencia y reduciendo el ruido.

Motor electrónico sin escobillas, sincrónico, con imanes permanentes del tipo trifásico, controlado por corriente continua reconstruida según una onda sinusoidal BLAC.

La tarjeta electrónica inversora para el control del funcionamiento del motor, está alimentada por una tensión de 230 V monofásica y, gracias a un sistema de switching, genera una alimentación del tipo trifásica modulada en frecuencia y en la forma de la onda.

El tipo de alimentación eléctrica requerida para la máquina es por lo tanto monofásica con una tensión de 230-240 V y con frecuencia de 50 - 60 Hz.

### Batería de intercambio

Esta formada por tubos de cobre y aletas de aluminio, fijado al tubo con un procedimiento de mandrilado mecánico y perfilado oportunamente.

En ejecución de 3 filas en la versión de instalación a 2 tubos y 2,5 + 1/2 filas para instalación a 4 tubos (las filas para calor se encuentran en la posición interna).

El intercambiador no es adecuado para ser usado en atmósferas corrosivas o en todos aquellos ambientes en los que puedan producirse corrosiones en el aluminio.

### Bandeja de recogida de condensados

En ABS termo-acoplado con poliestireno expandido de alta densidad, con perforaciones para el paso de aire.

Clase de resistencia al fuego tipo B1 según la norma DIN 4102.

### Filtro

Fácilmente accesible, es disponible en clase G0 (sintético, regenerable, lavable) y en clase ePM<sub>1</sub> 55% - F7 (de reemplazar al final del ciclo).

### Bomba de evacuación de condensados

Bomba de tipo centrífugo con preponderancia útil de 650 mm, comandada directamente por la tarjeta electrónica a la que se une un sistema de boya flotante para el control de nivel de condensados y de alarma.

### Conjunto de válvulas

De 2 ó 3 vías, de tipo ON/OFF con racores y válvulas de bola.

## CERTIFICACIÓN EUROVENT



### Instalación de 2 tubos

Las prestaciones se refieren a las siguientes condiciones de funcionamiento:

#### Refrigeración (funcionamiento veraniego)

Temperatura aire: + 27 °C b.s., + 19 °C b.h.

Temperatura agua: + 7 °C entrada + 12 °C salida

#### Calefacción (funcionamiento invernal)

Temperatura aire: +20 °C

Temperatura agua: + 45 °C entrada + 40 °C salida

MODELO		SK-ECM 72					SK-ECM 82				
		1	3	5	7,5	10	1	3	5	7,5	10
Tensión del inversor		MIN		MED		MAX	MIN		MED		MAX
Prestaciones certificadas Eurovent	(E)	(E)	-	(E)	-	(E)	(E)	-	(E)	-	(E)
Caudal de aire	m <sup>3</sup> /h	790	1040	1290	1600	1905	1025	1340	1650	2060	2480
Emisión frigorífica total (E)	kW	6,36	7,95	9,43	11,10	12,60	7,86	9,72	11,38	13,35	15,13
Emisión frigorífica sensible (E)	kW	4,45	5,65	6,77	8,09	9,31	5,58	7,00	8,30	9,88	11,41
Dp Calefacción (E)	kW	6,18	7,93	9,59	11,55	13,39	8,72	9,91	11,86	14,29	16,40
Dp Refrigeración lado agua (E)	kPa	6,6	9,8	13,4	18,0	22,7	9,6	14,1	18,8	25,2	31,8
Dp Calefacción lado agua (E)	kPa	5,4	8,4	11,8	16,5	21,5	8,2	12,5	17,3	24,2	31,0
Potencia sonora Lw (E)	dB(A)	38	44	49	54	58	47	50	55	60	64
Presión sonora (Lp) <sup>(1)</sup>	dB(A)	29	35	40	45	49	38	41	46	51	55
Potencia absorbida motor (E)	W	13	22	35	59	93	21	38	64	113	183
Potencia absorbida bomba de evacuación de condensados	W	10	10	10	10	10	10	10	10	10	10
Cont. agua batería	l	4,6	4,6	4,6	4,6	4,6	4,6	4,6	4,6	4,6	4,6
Longitud	mm	869	869	869	869	869	869	869	869	869	869
Profundidad	mm	869	869	869	869	869	869	869	869	869	869
Altura	mm	304	304	304	304	304	304	304	304	304	304

(E) Prestaciones certificadas Eurovent

(1) Los niveles de presión sonora son inferiores en 9 dB(A) a los de potencia sonora para un ambiente de 100 m<sup>3</sup> y un tiempo de reverberación de 0,5 segundos.

### Instalación de 4 tubos

Las prestaciones se refieren a las siguientes condiciones de funcionamiento:

#### Refrigeración (funcionamiento veraniego)

Temperatura aire: + 27 °C b.s., + 19 °C b.h.

Temperatura agua: + 7 °C entrada + 12 °C salida

#### Calefacción (funcionamiento invernal)

Temperatura aire: +20 °C

Temperatura agua: + 65 °C entrada + 55 °C salida

MODELO		SK-ECM 76					SK-ECM 86				
		1	3	5	7,5	10	1	3	5	7,5	10
Tensión del inversor		MIN		MED		MAX	MIN		MED		MAX
Prestaciones certificadas Eurovent	(E)	(E)	-	(E)	-	(E)	(E)	-	(E)	-	(E)
Caudal de aire	m <sup>3</sup> /h	790	1040	1290	1600	1905	1025	1340	1650	2060	2480
Emisión frigorífica total (E)	kW	6,07	7,53	8,86	10,35	11,61	7,45	9,10	10,59	12,30	13,59
Emisión frigorífica sensible (E)	kW	4,33	5,46	6,53	7,74	8,87	5,40	6,73	7,96	9,44	10,68
Dp Calefacción (E)	kW	6,01	7,27	8,40	9,63	10,55	7,19	8,62	9,80	11,05	12,17
Dp Refrigeración lado agua (E)	kPa	7,0	10,3	13,8	18,3	22,6	10,1	14,5	19,1	25,2	30,4
Dp Calefacción lado agua (E)	kPa	7,2	10,2	13,2	16,9	19,9	10,0	13,8	17,4	21,6	25,7
Potencia sonora Lw (E)	dB(A)	38	44	49	54	58	47	50	55	60	64
Presión sonora (Lp) <sup>(1)</sup>	dB(A)	29	35	40	45	49	38	41	46	51	55
Potencia absorbida motor (E)	W	13	22	35	59	93	21	38	64	113	183
Potencia absorbida bomba de evacuación de condensados	W	10	10	10	10	10	10	10	10	10	10
Cont. agua batería frío	l	3,6	3,6	3,6	3,6	3,6	3,6	3,6	3,6	3,6	3,6
Cont. agua batería calor	l	1,2	1,2	1,2	1,2	1,2	1,2	1,2	1,2	1,2	1,2
Longitud	mm	869	869	869	869	869	869	869	869	869	869
Profundidad	mm	869	869	869	869	869	869	869	869	869	869
Altura	mm	304	304	304	304	304	304	304	304	304	304

(E) Prestaciones certificadas Eurovent

(1) Los niveles de presión sonora son inferiores en 9 dB(A) a los de potencia sonora para un ambiente de 100 m<sup>3</sup> y un tiempo de reverberación de 0,5 segundos.

**TABLA DE LAS EMISIONES FRIGORÍFICAS**
**Temperatura entrada aire: 27 °C - Humedad relativa: 50%**

Modelo	Vdc	Qv m <sup>3</sup> /h	WT: 7 / 12 °C				WT: 8 / 13 °C				WT: 10 / 15 °C				WT: 12 / 17 °C			
			Pc kW	Ps kW	Qw l/h	Dp(c) kPa	Pc kW	Ps kW	Qw l/h	Dp(c) kPa	Pc kW	Ps kW	Qw l/h	Dp(c) kPa	Pc kW	Ps kW	Qw l/h	Dp(c) kPa
SK-ECM 72	10	1905	13,52	9,25	2341	25,7	12,21	8,73	2116	21,3	9,70	7,68	1684	14,0	6,96	6,96	1213	7,7
	7,5	1600	11,90	8,07	2058	20,4	10,77	7,59	1862	16,9	8,58	6,69	1486	11,2	6,63	5,86	1150	7,0
	5	1290	10,11	6,77	1744	15,1	9,14	6,36	1577	12,6	7,31	5,60	1264	8,3	5,65	4,90	978	5,2
	3	1040	8,52	5,65	1470	11,1	7,74	5,32	1335	9,3	6,19	4,66	1068	6,2	4,77	4,08	825	3,8
	1	790	6,80	4,45	1172	7,4	6,19	4,19	1067	6,2	4,99	3,68	860	4,2	3,85	3,22	665	2,6
SK-ECM 82	10	2480	16,21	11,31	2819	35,9	14,60	10,67	2543	29,7	11,59	9,41	2025	19,5	8,49	8,49	1491	11,1
	7,5	2060	14,28	9,84	2476	28,5	12,92	9,28	2242	23,6	10,23	8,17	1779	15,4	7,39	7,39	1291	8,6
	5	1650	12,18	8,27	2106	21,3	11,03	7,79	1907	17,7	8,74	6,85	1515	11,5	6,78	6,01	1177	7,2
	3	1340	10,41	6,98	1797	16,0	9,43	6,57	1628	13,3	7,51	5,77	1299	8,8	5,81	5,06	1005	5,5
	1	1025	8,42	5,58	1453	10,9	7,64	5,25	1318	9,1	6,13	4,61	1057	6,0	4,73	4,03	816	3,8
SK-ECM 76	10	1905	12,40	8,78	2149	25,5	11,20	8,31	1942	21,1	8,93	7,36	1553	13,9	6,65	6,65	1160	8,2
	7,5	1600	11,03	7,69	1908	20,6	10,01	7,28	1731	17,2	7,97	6,43	1381	11,3	5,83	5,83	1013	6,4
	5	1290	9,47	6,49	1635	15,6	8,57	6,11	1480	12,9	6,84	5,40	1183	8,6	5,32	4,75	921	5,4
	3	1040	8,07	5,44	1391	11,6	7,30	5,13	1259	9,7	5,82	4,51	1005	6,4	4,53	3,97	782	4,0
	1	790	6,50	4,32	1121	7,9	5,88	4,06	1014	6,6	4,73	3,57	816	4,4	3,67	3,14	634	2,8
SK-ECM 86	10	2480	14,48	10,52	2522	34,0	13,08	9,98	2281	28,2	10,41	8,85	1822	18,6	7,94	7,94	1396	11,4
	7,5	2060	13,05	9,31	2264	28,0	11,81	8,82	2051	23,3	9,40	7,81	1635	15,3	7,04	7,04	1231	9,1
	5	1650	11,27	7,87	1949	21,4	10,22	7,45	1768	17,8	8,13	6,58	1409	11,7	5,97	5,97	1038	6,7
	3	1340	9,74	6,69	1681	16,4	8,82	6,30	1524	13,6	7,04	5,57	1217	9,0	5,47	4,90	947	5,7
	1	1025	7,98	5,38	1376	11,4	7,22	5,07	1246	9,5	5,79	4,47	1000	6,3	4,48	3,92	774	3,9

- WT:** Temperatura agua
- Vdc:** Tensión del inversor
- Qv:** Caudal de aire
- Pc:** Emisión frigorífica total
- Ps:** Emisión frigorífica sensible
- Qw:** Caudal del agua
- Dp(c):** Dp Refrigeración lado agua

Temperatura entrada aire: 26 °C - Humedad relativa: 50%

Modelo	Vdc	WT: 7 / 12 °C					WT: 8 / 13 °C				WT: 10 / 15 °C				WT: 12 / 17 °C			
		Qv m³/h	Pc kW	Ps kW	Qw l/h	Dp(c) kPa	Pc kW	Ps kW	Qw l/h	Dp(c) kPa	Pc kW	Ps kW	Qw l/h	Dp(c) kPa	Pc kW	Ps kW	Qw l/h	Dp(c) kPa
SK-ECM 72	10	1905	12,13	8,75	2102	21,2	10,85	8,19	1883	17,3	8,55	7,21	1487	11,2	6,39	6,39	1116	6,6
	7,5	1600	10,67	7,61	1846	16,8	9,56	7,13	1655	13,7	7,57	6,28	1311	8,9	5,58	5,58	971	5,1
	5	1290	9,07	6,38	1565	12,5	8,16	5,98	1410	10,3	6,45	5,25	1115	6,6	4,70	4,70	814	3,7
	3	1040	7,67	5,33	1322	9,2	6,90	4,99	1190	7,6	5,46	4,38	943	4,9	4,17	3,82	721	3,0
	1	790	6,13	4,21	1056	6,1	5,53	3,94	954	5,1	4,39	3,45	757	3,3	3,36	3,01	580	2,0
SK-ECM 82	10	2480	14,49	10,67	2523	29,4	12,94	10,03	2257	23,9	10,26	8,85	1797	15,7	7,78	7,78	1370	9,5
	7,5	2060	12,78	9,30	2218	23,3	11,44	8,72	1988	19,0	9,04	7,68	1574	12,4	6,79	6,79	1187	7,4
	5	1650	10,93	7,80	1891	17,5	9,78	7,31	1694	14,3	7,72	6,43	1338	9,2	5,72	5,72	995	5,4
	3	1340	9,35	6,59	1615	13,2	8,40	6,17	1451	10,8	6,63	5,42	1147	7,0	4,84	4,84	840	3,9
	1	1025	7,58	5,27	1307	9,0	6,82	4,94	1176	7,4	5,40	4,32	932	4,8	4,12	3,77	713	2,9
SK-ECM 76	10	1905	11,14	8,33	1932	21,0	9,94	7,83	1725	17,0	7,93	6,93	1380	11,3	6,10	6,10	1065	7,0
	7,5	1600	9,95	7,30	1721	17,1	8,88	6,84	1538	13,9	7,04	6,04	1221	9,0	5,35	5,35	931	5,5
	5	1290	8,52	6,13	1471	12,9	7,62	5,76	1317	10,5	6,03	5,07	1043	6,8	4,53	4,53	785	4,0
	3	1040	7,25	5,15	1251	9,6	6,51	4,82	1124	7,9	5,15	4,24	889	5,1	3,80	3,80	658	2,9
	1	790	5,85	4,08	1009	6,5	5,27	3,83	909	5,4	4,18	3,36	722	3,5	3,21	2,94	555	2,2
SK-ECM 86	10	2480	13,03	10,00	2272	28,1	11,64	9,41	2033	22,9	8,61	8,61	1512	13,3	7,26	7,26	1280	9,7
	7,5	2060	11,76	8,85	2042	23,2	10,50	8,31	1825	18,9	8,33	7,35	1452	12,4	6,45	6,45	1129	7,8
	5	1650	10,16	7,47	1758	17,7	9,07	7,00	1571	14,4	7,17	6,19	1244	9,4	5,48	5,48	954	5,7
	3	1340	8,77	6,34	1514	13,6	7,83	5,94	1353	11,0	6,19	5,23	1071	7,1	4,67	4,67	809	4,3
	1	1025	7,17	5,08	1237	9,4	6,45	4,76	1112	7,7	5,11	4,20	882	5,0	3,76	3,76	650	2,9

**WT:** Temperatura agua  
**Vdc:** Tensión del inversor  
**Qv:** Caudal de aire  
**Pc:** Emisión frigorífica total  
**Ps:** Emisión frigorífica sensible  
**Qw:** Caudal del agua  
**Dp(c):** Dp Refrigeración lado agua

**Temperatura entrada aire: 25 °C - Humedad relativa: 50%**

Modelo	Vdc	WT: 7 / 12 °C					WT: 8 / 13 °C					WT: 10 / 15 °C				WT: 12 / 17 °C			
		Qv m <sup>3</sup> /h	Pc kW	Ps kW	Qw l/h	Dp(c) kPa	Pc kW	Ps kW	Qw l/h	Dp(c) kPa	Pc kW	Ps kW	Qw l/h	Dp(c) kPa	Pc kW	Ps kW	Qw l/h	Dp(c) kPa	
SK-ECM 72	10	1905	10,80	8,21	1874	17,2	9,64	7,70	1674	14,0	7,53	6,75	1310	8,9	5,82	5,82	1018	5,6	
	7,5	1600	9,51	7,15	1646	13,6	8,52	6,72	1476	11,1	6,63	5,87	1151	7,0	5,09	5,09	886	4,4	
	5	1290	8,11	6,00	1401	10,2	7,25	5,62	1254	8,3	5,65	4,92	977	5,2	4,29	4,29	744	3,2	
	3	1040	6,86	5,01	1184	7,5	6,13	4,69	1059	6,1	4,79	4,10	827	3,9	3,59	3,59	622	2,3	
	1	790	5,50	3,96	948	5,1	4,93	3,70	851	4,1	3,85	3,23	665	2,6	2,86	2,86	495	1,5	
SK-ECM 82	10	2480	12,91	10,07	2251	24,0	11,54	9,45	2016	19,5	8,49	8,49	1492	11,2	7,07	7,07	1247	8,0	
	7,5	2060	11,41	8,73	1981	19,0	10,17	8,21	1769	15,4	7,40	7,40	1292	8,7	6,18	6,18	1082	6,2	
	5	1650	9,75	7,33	1688	14,3	8,70	6,88	1508	11,6	6,78	6,02	1177	7,3	5,22	5,22	908	4,5	
	3	1340	8,35	6,19	1442	10,8	7,46	5,80	1290	8,7	5,81	5,07	1006	5,5	4,43	4,43	768	3,4	
	1	1025	6,79	4,95	1171	7,4	6,08	4,64	1050	6,0	4,73	4,05	818	3,8	3,55	3,55	615	2,3	
SK-ECM 76	10	1905	9,94	7,84	1726	17,2	8,89	7,38	1545	14,0	6,65	6,65	1160	8,3	5,54	5,54	969	5,9	
	7,5	1600	8,82	6,86	1528	13,8	7,91	6,44	1370	11,3	5,84	5,84	1014	6,5	4,87	4,87	848	4,6	
	5	1290	7,59	5,77	1311	10,5	6,81	5,42	1177	8,6	5,32	4,76	921	5,4	4,13	4,13	716	3,4	
	3	1040	6,49	4,84	1119	7,9	5,78	4,54	999	6,4	4,53	3,98	782	4,1	3,47	3,47	601	2,5	
	1	790	5,24	3,84	903	5,3	4,69	3,59	809	4,4	3,68	3,15	635	2,8	2,78	2,78	481	1,7	
SK-ECM 86	10	2480	11,61	9,42	2028	22,9	10,38	8,87	1816	18,7	7,93	7,93	1396	11,5	6,58	6,58	1163	8,2	
	7,5	2060	10,47	8,31	1821	18,9	9,36	7,83	1629	15,4	7,05	7,05	1231	9,2	5,86	5,86	1027	6,6	
	5	1650	9,03	7,01	1564	14,4	8,07	6,59	1399	11,7	5,97	5,97	1039	6,8	4,99	4,99	869	4,8	
	3	1340	7,79	5,95	1347	11,0	6,99	5,59	1209	9,0	5,48	4,91	948	5,7	4,25	4,25	738	3,6	
	1	1025	6,41	4,78	1106	7,7	5,72	4,48	988	6,2	4,48	3,93	774	4,0	3,43	3,43	594	2,4	

**WT:** Temperatura agua  
**Vdc:** Tensión del inversor  
**Qv:** Caudal de aire  
**Pc:** Emisión frigorífica total  
**Ps:** Emisión frigorífica sensible  
**Qw:** Caudal del agua  
**Dp(c):** Dp Refrigeración lado agua

## TABLA DE LAS EMISIONES CALORÍFICAS

Temperatura entrada aire: 20 °C

Modelo	Vdc	WT: 65 / 55 °C				WT: 60 / 50 °C			WT: 50 / 40 °C			WT: 50 / 45 °C			WT: 45 / 40 °C		
		Qv m <sup>3</sup> /h	Ph kW	Qw l/h	Dp(h) kPa	Ph kW	Qw l/h	Dp(h) kPa	Ph kW	Qw l/h	Dp(h) kPa	Ph kW	Qw l/h	Dp(h) kPa	Ph kW	Qw l/h	Dp(h) kPa
SK-ECM 72	10	1905	24,08	2070	17,0	21,08	1813	13,5	15,06	1295	7,6	16,34	2810	30,4	13,39	2302	21,5
	7,5	1600	20,78	1787	13,0	18,21	1566	10,4	13,05	1122	5,9	14,08	2421	23,2	11,55	1987	16,5
	5	1290	17,25	1483	9,3	15,14	1302	7,5	10,90	937	4,2	11,67	2007	16,6	9,59	1649	11,8
	3	1040	14,26	1226	6,6	12,54	1078	5,3	9,06	779	3,0	9,63	1656	11,7	7,93	1363	8,4
	1	790	11,12	956	4,2	9,79	842	3,4	7,11	611	2,0	7,49	1289	7,5	6,18	1063	5,4
SK-ECM 82	10	2480	29,49	2536	24,4	25,79	2218	19,4	18,33	1577	10,8	20,06	3450	43,9	16,40	2821	31,0
	7,5	2060	25,69	2210	19,1	22,49	1934	15,2	16,04	1379	8,5	17,45	3001	34,2	14,29	2457	24,2
	5	1650	21,33	1834	13,6	18,69	1608	10,9	13,39	1151	6,1	14,45	2486	24,4	11,86	2039	17,3
	3	1340	17,83	1533	9,9	15,65	1346	7,9	11,25	968	4,5	12,06	2075	17,6	9,91	1705	12,5
	1	1025	14,08	1211	6,5	12,38	1064	5,2	8,94	769	3,0	9,50	1635	11,5	7,82	1346	8,2

**WT:** Temperatura agua  
**Vdc:** Tensión del inversor  
**Qv:** Caudal de aire  
**Ph:** Dp Calefacción  
**Qw:** Caudal del agua  
**Dp(h):** Dp Calefacción lado agua

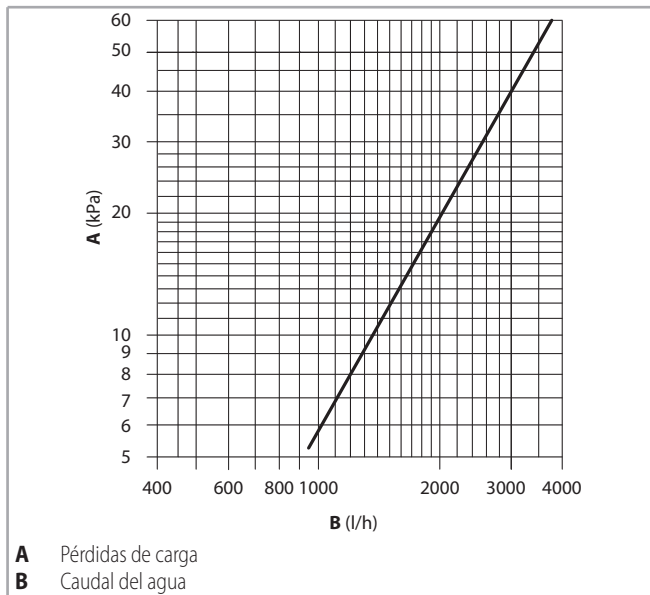
Temperatura entrada aire: 20 °C

Modelo	Vdc	WT: 70 / 60 °C				WT: 60 / 50 °C			WT: 50 / 40 °C			WT: 50 / 45 °C			WT: 45 / 40 °C		
		Qv m <sup>3</sup> /h	Ph kW	Qw l/h	Dp(h) kPa	Ph kW	Qw l/h	Dp(h) kPa	Ph kW	Qw l/h	Dp(h) kPa	Ph kW	Qw l/h	Dp(h) kPa	Ph kW	Qw l/h	Dp(h) kPa
SK-ECM 76	10	1905	12,04	1036	24,9	9,07	780	15,3	6,10	525	7,7	7,36	1266	37,4	5,89	1014	25,5
	7,5	1600	10,98	944	21,1	8,28	712	13,0	5,58	480	6,6	6,71	1155	31,7	5,38	925	21,6
	5	1290	9,58	824	16,5	7,23	621	10,2	4,88	420	5,2	5,85	1007	24,8	4,69	807	16,9
	3	1040	8,28	712	12,7	6,25	538	7,9	4,23	364	4,0	5,06	870	19,1	4,06	698	13,0
	1	790	6,84	588	9,0	5,17	445	5,6	3,51	301	2,9	4,18	719	13,5	3,35	577	9,2
SK-ECM 86	10	2480	13,89	1195	32,3	10,45	899	19,8	7,02	604	10,0	8,50	1461	48,5	6,80	1169	32,9
	7,5	2060	12,61	1085	27,1	9,49	817	16,7	6,39	549	8,4	7,71	1326	40,7	6,17	1062	27,7
	5	1650	11,18	961	21,8	8,42	724	13,4	5,68	488	6,8	6,83	1176	32,8	5,48	942	22,3
	3	1340	9,83	845	17,3	7,41	637	10,7	5,00	430	5,4	6,00	1033	25,9	4,81	828	17,7
	1	1025	8,20	705	12,5	6,19	532	7,7	4,19	360	3,9	5,01	862	18,7	4,02	691	12,8

**WT:** Temperatura agua  
**Vdc:** Tensión del inversor  
**Qv:** Caudal de aire  
**Ph:** Dp Calefacción  
**Qw:** Caudal del agua  
**Dp(h):** Dp Calefacción lado agua

## PÉRDIDAS DE CARGA LADO AGUA

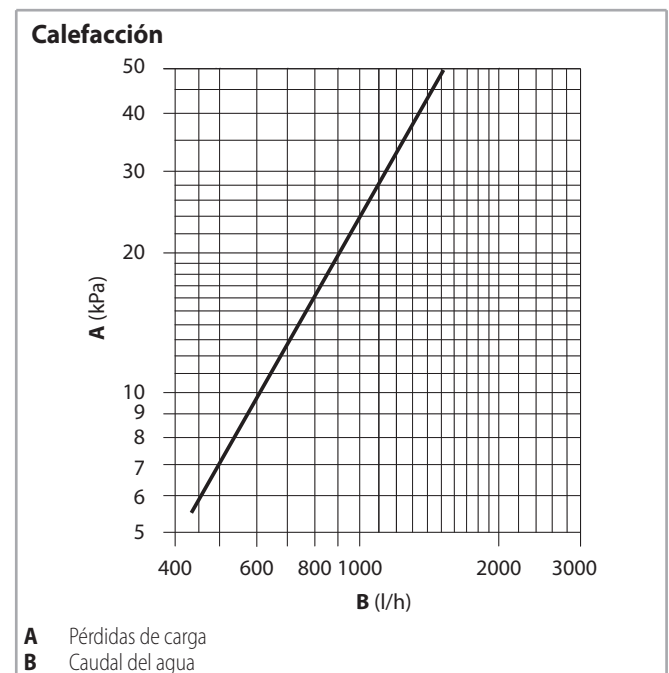
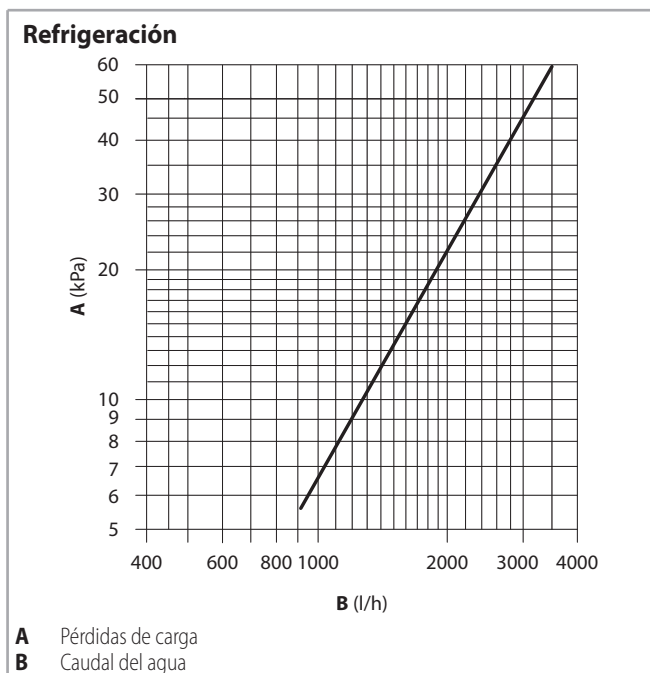
### Instalación de 2 tubos



La pérdida de carga se refiere a una temperatura media del agua de 10 °C; para otras temperaturas multiplicar la pérdida de carga por el coeficiente K que figura en la tabla.

Coeficiente K	Temperatura media del agua (°C)						
	20	30	40	50	60	70	80
	0,94	0,90	0,86	0,82	0,78	0,74	0,70

### Instalación de 4 tubos



La pérdida de carga se refiere a una temperatura media del agua de 10 °C; para otras temperaturas multiplicar la pérdida de carga por el coeficiente K que figura en la tabla.

Coeficiente K	Temperatura media del agua (°C)						
	20	30	40	50	60	70	80
	0,94	0,90	0,86	0,82	0,78	0,74	0,70

La pérdida de carga se refiere a una temperatura media del agua de 60 °C; para otras temperaturas multiplicar la pérdida de carga por el coeficiente K que figura en la tabla.

Coeficiente K	Temperatura media del agua (°C)			
	40	50	70	80
	1,12	1,06	0,94	0,88

## LÍMITES DE FUNCIONAMIENTO

Descripción	Udm	Valor
Circuito de agua	Presión máxima de agua	10 bar
		1000 kPa
	Temperatura mínima de entrada del agua	+6 °C
	Temperatura máxima de entrada del agua mod. 72-82	+65 °C
	Temperatura máxima de entrada del agua mod. 76-86	+80 °C
Alimentación	Tensión nominal monofásica	230/50-60 V/Hz

Para la altura máxima de instalación, ver a la p. 46.

## Filtro

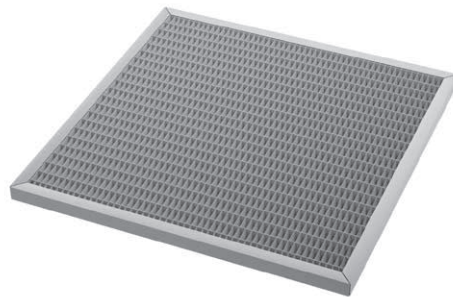
### Filtro ePM<sub>1</sub> 55% - F7

Filtro con pliegues dimensión 578x578x24 mm.

El medio de filtración utilizado es un tejido en poliéster y polipropileno (PP+PS) en forma micro plisada que crea una

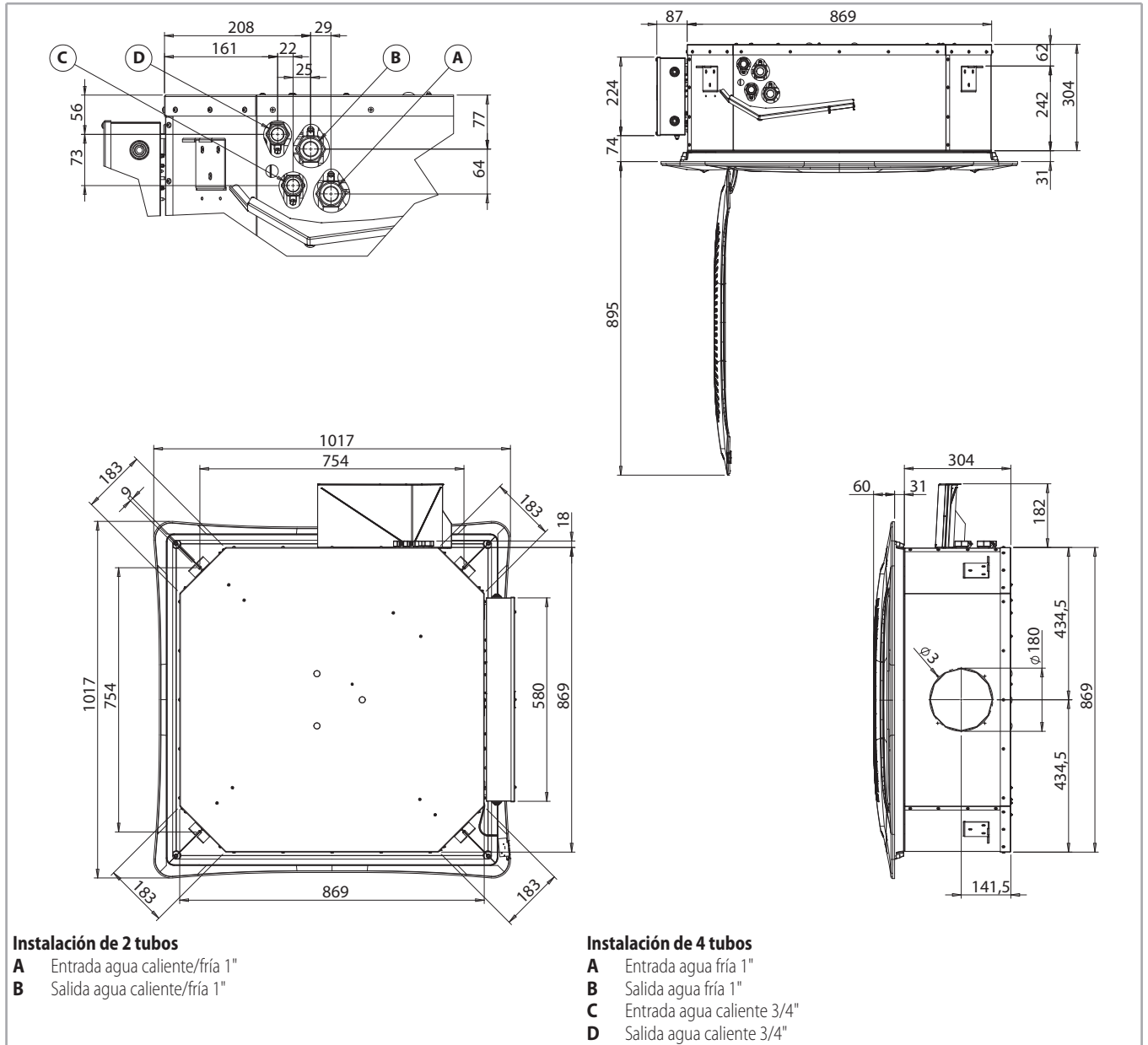
superficie filtrante muy amplia tal que se aumenta la emisión conteniendo las pérdidas de carga.

Caudal de aire Qv (m <sup>3</sup> /h)	700	1000	1300	1600	1900	2200
Eficiencia	70%	70%	65%	65%	55%	55%

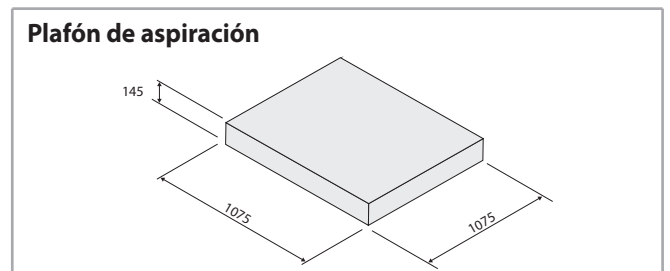
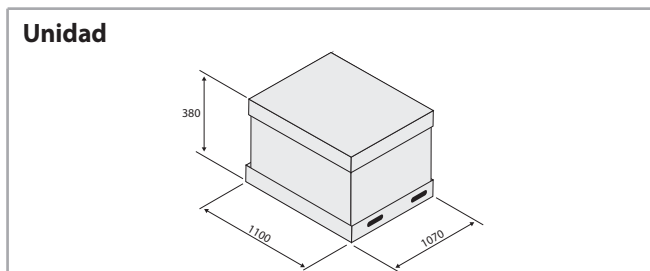


## DIMENSIONES Y PESO

### SK-ECM 72-76 / SK-ECM 82-86



## Unidad embalada



Peso/Modelo		72	76	82	86
Con embalaje	kg			52	
Sin embalaje	kg			42	

Peso/Modelo		72	76	82	86
Con embalaje	kg			9,4	
Sin embalaje	kg			7,5	

## ALCANCE DEL AIRE

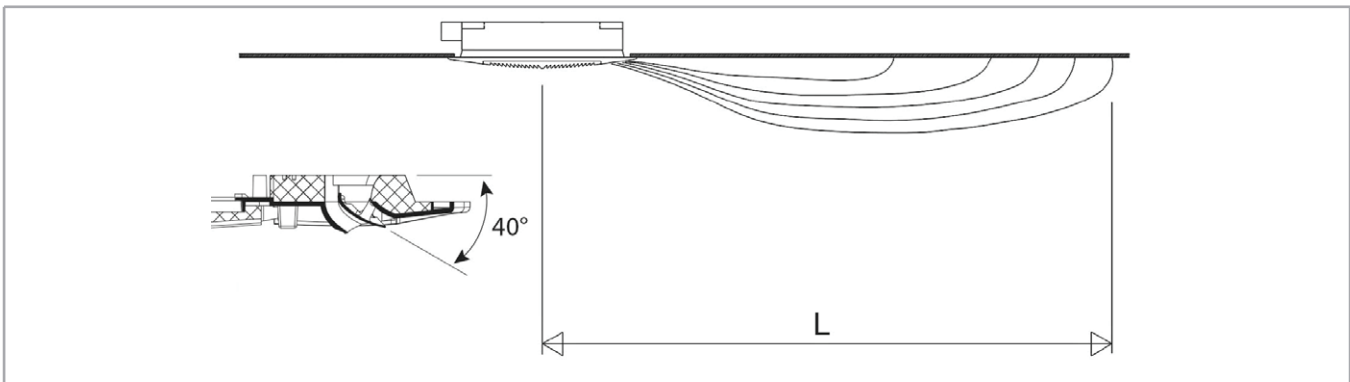
El alcance de aire indicado en las tablas debe ser considerado como un valor de máxima porque puede variar sensiblemente en función de las dimensiones del local donde esta instalado el aparato y de la disposición del mobiliario.

El alcance útil L se refiere a la distancia entre el aparato y el punto en el que el aire tiene una velocidad de 0,2 m/sec, en el caso de aletas con inclinación de 40° (considerado en el caso de frío) se ha llamado efecto "coanda" ilustrado en el primer gráfico mientras que con una inclinación de 60° (considerado

en caso de calor) se obtiene un alcance hacia abajo ilustrado en el segundo gráfico.

**Nota:** en el dimensionamiento invernal, preste especial atención a los edificios en que la temperatura del pavimento es muy baja (inferior por ejemplo a los 5 °C). En dicha situación el suelo podría enfriar el aire superior a valores de temperatura tan bajos que contrastarían la difusión uniforme del aire caliente que sale del aparato, reduciendo el valor de lanzamiento indicado en la tabla.

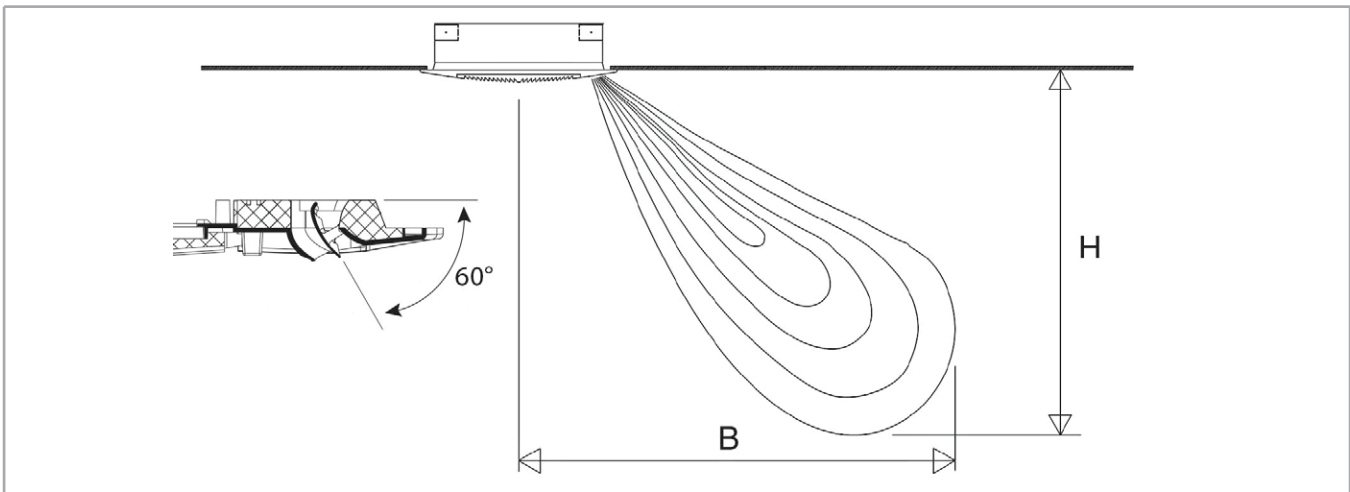
### Con aletas inclinadas de 40°



Modelo	SK-ECM 72-76			SK-ECM 82-86			
Vdc	1	5	10	1	5	10	
L	m	3,5	5,0	6,5	4,0	6,0	7,5

Vdc = Tensión de Inverter

### Con aletas inclinadas de 60°



Modelo	SK-ECM 72-76			SK-ECM 82-86			
Vdc	1	5	10	1	5	10	
H	m	3,1	3,6	4,1	3,5	4,0	4,7
B	m	3,5	4,5	5,5	4,0	5,0	6,5

Vdc = Tensión de Inverter

## MANDOS SK-ECM

### Versión SK-ECM

Para esta configuración del Cassette, el señal 1-10 Vdc, que ajusta el inverter, debe ser alimentado para un regulador o aparato similar con los siguientes parámetros de señal :

### Señal de Commando Ventilador

- Fan OFF = 0 Vdc
- Fan ON > 1 Vdc
- Máxima velocidad = 10 Vdc

### Tarjeta BLAC ECM

- 0÷10 Vdc Valor Impedancia Input del Circuito = 96 kOhm

## Alimentación

230Vac 1Ph 50-60Hz

## Mandos

Todas las unidades de la serie **SkyStar Jumbo ECM** pueden ser equipadas con una amplia gama de mandos electrónicos de pared, los cuales permiten de gestionar una sola unidad o varias unidades (con el uso de las unidades de potencia).

La temperatura ambiente puede ser gestionada con termostatos electrónicos de pared, con diferentes soluciones según las necesidades del ambiente.

Los termostatos eletrtonici **WM-AU**, **T-MB2**, **WM-503-AC-EC** y **WM-S-ECM** permiten de regular precisamente la temperatura ambiente y son adecuados cuando el usuario quiere seleccionar la velocidad del ventilador deseada.

**Nota:** Todos los mandos y sus funciones se describen detalladamente sobre de la "Guía técnica Mandos Ventiladores".

### Mando WM-AU (\*)



230 V 50-60 Hz

### Mando T-MB2 (\*)



230 V 50-60 Hz

### Mando WM-503-AC-EC (\*\*)



230 V 50 Hz

### Mando WM-S-ECM



230 V 50 Hz

(\*) Utilizable solo con UPM-AU o con UP-AU

(\*\*) Utilizable solo con UP-503-AC-EC

## Sistemas de control

Ver desde p. 50 por:

- La tarjeta electrónica MB (montada arriba de la versión MB)
- Los mandos y unidades de control y regulación versiones MB

## SONDA NTC CON RECEPTOR INFRARROJOS

ID	Código
WM-NTC	9079885

El sensor WM-NTC, utilizable solo con la tarjeta MB de la unidad SkyStar Jumbo SK-ECM-MB, es un mando para la instalación de pared oculta (caja distancia entre ejes 60 mm) para el control de la temperatura en el ambiente.

Este mando, con sensor NTC montado, permite prevenir los problemas de estratificación.



### Características constructivas

- Pulsador ON-OFF para el ventilconvector
- Pulsador manual y automático de las tres velocidades de ventilación
- Sensor interior para la detección de la temperatura ambiente
- Receptor para control por infrarrojos a distancia

Mediante interruptores dip-switches se pueden seleccionar las siguientes modalidades de funcionamiento:

- modalidad de trabajo solo como sonda ambiente
- Modalidad de trabajo con el pulsador ON/OFF
- Modalidad de trabajo con pulsadores ON/OFF y cambio de la velocidad
- Modalidad de trabajo con receptor para control por infrarrojos a distancia por mando por Rayos Infrarrojos RT03

El sensor WM-NTC puede ser utilizado stand-alone o Maestro/Esclavo

## VERSIÓN SK-ECM-E

En la serie Cassette hay disponibles aparatos con resistencia eléctrica con la configuración 2 tubos más resistencia.

La resistencia se utiliza en lugar de la válvula batería agua caliente de la que representa una alternativa y no un elemento de integración.

Las resistencias son del tipo acorazado con elementos insertados dentro del paquete batería y deben por lo tanto suministrarse sólo en productos específicos montados en fábrica.

El tipo de alimentación eléctrica requerida para la máquina es por lo tanto monofásica con una tensión de 230 Volt 1Ph 50-60 Hz o trifásica con una tensión de 400 Volt 3Ph 50-60 Hz.

El Cassette incluye nº2 termostatos de seguridad cuya intervención, en caso de sobretemperaturas internas, garantiza la apertura de un relé auxiliar de potencia (incluido en la caja de derivación) idóneo para cortar la alimentación a las resistencias mismas.

Nota: las prestaciones en frío son el 95% de los valores standard indicados en la tabla a la página p. 39.

Modelo		SK-ECM 72	SK-ECM 76	SK-ECM 82	SK-ECM 86
Potencia instalada	W			3000	
Tensión nominal monofásica	Vac/Ph/Hz			230/1/50	
Tensión nominal trifásica	Vac/Ph/Hz			400/3/50	
Cables de conexión	n x mm <sup>2</sup>			3 x 2,5	
Corriente máxima absorbida monofásica	A			13,5	
Corriente máxima absorbida trifásica	A			4,5	
Fusible recomendado monofásico <sup>(1)</sup>	A			16	
Fusible recomendado trifásico <sup>(1)</sup>	A			6	
Temperatura ambiente máxima <sup>(2)</sup>	°C			25	

(1) por la protección de sobrecargado; tipo gG

(2) con batería eléctrica de calefacción

## Mandos SK-ECM-E

### Mando WM-AU (\*)



230 V 50-60 Hz

### Mando T-MB2 (\*)



230 V 50-60 Hz

(\*) Utilizable solo con UPM-AU o con UP-AU

## MANDOS

### Tarjeta electrónica MB

La tarjeta electrónica MB, montada arriba de las versiones **SK-MB**, **SK-ECM-MB** y **SK-ECM-MB-E** está regulada para realizar diferentes funciones y modos de regulación, a fin de satisfacer los requisitos de instalación.

Estos modos se seleccionan regulando los interruptores dip de configuración presentes en la placa:

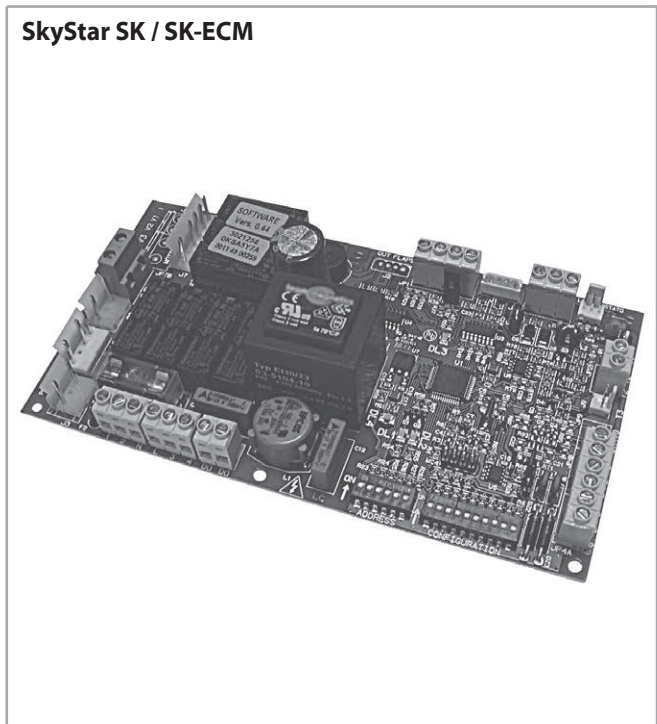
- Instalación de 2/4 tubos
- control termostático ON/OFF o modulación automática de la velocidad del ventilador
- control termostático ON/OFF de la válvula y ventilación continua
- control termostático ON/OFF de la ventilación simultánea y de la válvula
- control del funcionamiento del ventilador en función de la temperatura del serpentín (con sonda T3 de corte), que solo puede ser activado en el modo de funcionamiento de calefacción o en el modo de funcionamiento de calefacción y enfriamiento
- interruptor automático del modo de funcionamiento mediante la sonda de agua T2 (opcional) montada en el sistema de 2 tuberías.
- interruptor estacional mediante contacto a distancia
- ON/OFF del fancoil mediante el contacto a distancia (ventana o contacto temporal)
- Control de la resistencia eléctrica

Activando la función de la sonda de corte T3, el ventilador se para en invierno cuando la temperatura del serpentín es inferior a 32 °C y se activa cuando la temperatura alcanza los 36 °C. En modo de funcionamiento de verano, el ventilador se para cuando la temperatura interna del serpentín supera los 22 °C y se activa cuando desciende a 18 °C.

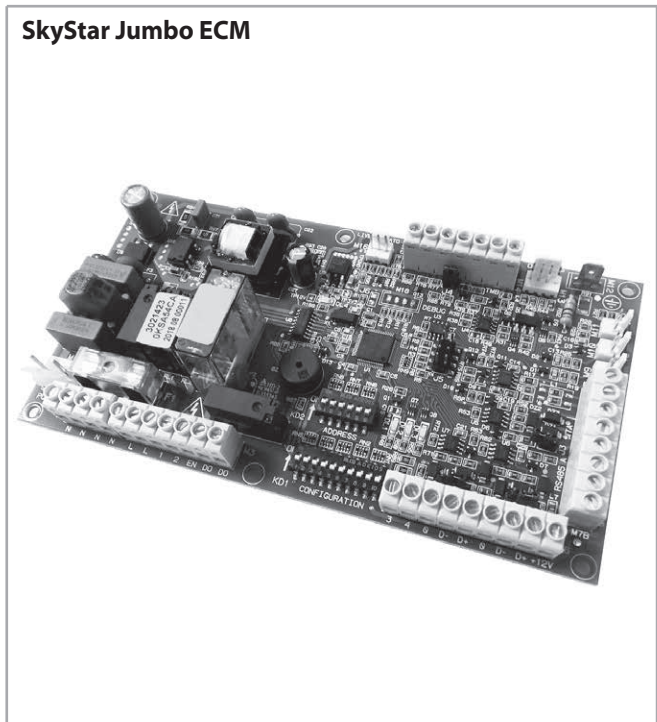
Las siguientes conexiones se encuentran en el cuadro de potencia:

- Receptor para control por infrarrojos a distancia
- mando de pared T-MB2
- conexión serial RS para controlar varios fancoil en configuración Maestro/Esclavo o para crear una red de supervisión

**SkyStar SK / SK-ECM**



**SkyStar Jumbo ECM**



## Mandos y unidades de control y regulación Versión MB

**SkyStar SK, SkyStar ECM y SkyStar Jumbo ECM** pueden entregarse en la versión **MB** Esa versión incluye una amplia gama de mandos, entre los cuales el mando por infrarrojos, que permiten de gestionar una sola unidad o varias unidades mediante de un protocolo de comunicación Modbus RTU - RS 485.

La gestión de los grupos puede realizarse según la lógica Maestro/Esclavo (hasta 20 unidades) o a través de componentes de supervisión.

El sistema es compuesto por una tarjeta electrónica MB y de una serie de dispositivos a los cuales se combinan:

- el mando de pared **T-MB2** y el **mando por Rayos Infrarrojos RT03**, para la gestión de cada unidad;
- el panel de control multifunción **PSM-DI**, el sistema de supervisión **Sabianet**, el panel de control multifunción Touch screen **T-DI** e el Web Gateway **SabWeb** para Sabiana Cloud, para la gestión de uno o más grupos de unidades.

**Nota:** Todos los mandos y sus funciones se describen detalladamente sobre de la "Guía técnica Mandos Ventiladores".

**Mando T-MB2**



230 V 50-60 Hz

**Mando por infrarrojos RT03**



**PC y pantalla NET**



230 V 50-60 Hz

**Panel de control multifunción Touch screen T-DI**

Panel de control multifunción T-DI permite la supervisión y el control de más unidades con tarjeta MB o SIOS; el panel está equipado con una pantalla 7 pulgadas Touch screen y con un número de páginas gráficas que facilitan la lectura de las informaciones procedente de las unidades fan coil y la gestión hasta 60 unidades (max. 60 unidades: SIOS + MB).

Mediante del panel de control multifunción T-DI hay la posibilidad de gestión a distancia también con la específica aplicación Sabiana Cloud para Android y iOS.

La aplicación Sabiana Cloud es fácil y intuitiva de utilizar y permite un control completo de todas las unidades conectadas.

**Panel de control multifunción Touch screen T-DI**



**Web gateway para Sabiana Cloud**

Con el Web gateway por "Sabiana Cloud" es posible controlar a distancia, mediante de la APP específica por Android y iOS, hasta 60 unidades equipadas con tarjeta MB o SIOS (max. 60 unidades: SIOS + MB).

La aplicación "Sabiana Cloud" es fácil y intuitiva de utilizar y permite un control completo de todas las unidades conectadas.

**Web gateway para Cloud**



**Panel de control multifunción PSM-DI**

El panel de control multifunción PSM-DI permite de controlar hasta 60 unidades equipadas con tarjeta MB o SIOS (max. 60 unidades: SIOS + MB).

El panel PSM-DI controla sistemáticamente todas las unidades conectadas.

La conexión a distancia no es posible (stand-alone).

**Panel de control multifunción PSM-DI**



230 V 50-60 Hz

## Sistema Bus KNX

(Excepto SkyStar Jumbo ECM)

El sistema Bus KNX es un standard de automatización de los edificios que permite de gestionar y supervisar una amplia gama de productos de:

- Calefacción, refrigeración, ventilación.
- Iluminación.
- Sistemas de alarma.
- Planta audio y video.
- Electricidad y gas.

Desde 2016, Sabiana es un miembro certificado de la asociación KNX y los productos certificados pueden introducirse en este sistema de conformidad con las pruebas efectuadas en los laboratorios de KNX.



## DispositivosKNX

El termostato de ambiente Sabiana WM-KNX controla y regula la temperatura de un ambiente o de una zona de un edificio. En combinación con una o varias unidades de potencia UP-KNX, el termostato es capaz de regular el funcionamiento de unidades terminales como los ventilosconvectores. El aparato

está compuesto por una pantalla LCD retroiluminada regulable y un sensor para detectar la temperatura ambiente. WM-KNX, utilizable solo con UP-KNX y placa de gama PL, está estudiado para colocarse dentro de una caja en la pared.

**Nota:** Todos los mandos y sus funciones se describen detalladamente sobre de la "Guía técnica Mandos Ventilosconvectores".

**Termostato de empotrar WM-KNX**



**Unidad de potencia UP-KNX**



**WM-KNX con placa rectangular**



**WM-KNX con placa cuadrada**



## AIRE PRIMARIO Y ACCESORIO CAP

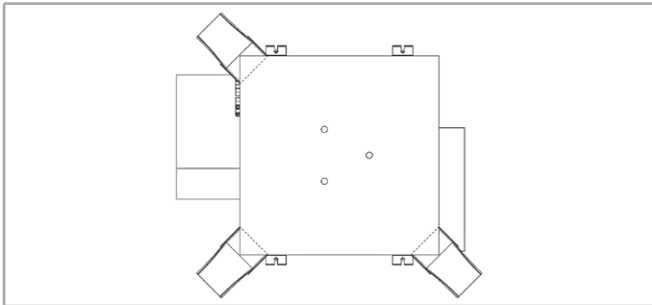
### Aire primario

#### Solo para los modelos SK 0-1-2-3.

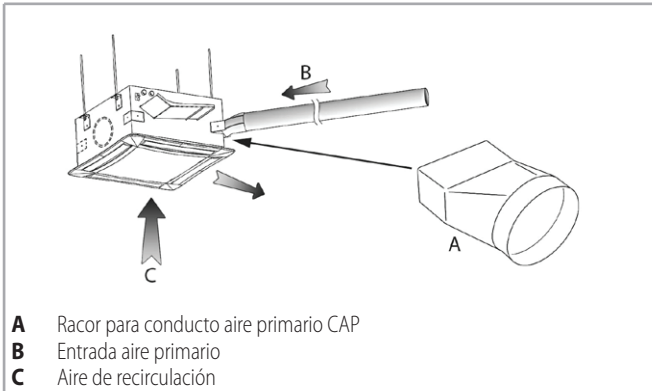
Los ventilosconvectores Cassette SkyStar pueden mezclar aire primario con aire de retorno (excepto Jumbo SK-ECM).

La cantidad máxima de aire exterior es el 20% del caudal del ventilosconvector a la velocidad media. Aunque se puede incrementar hasta 100 m<sup>3</sup>/h.

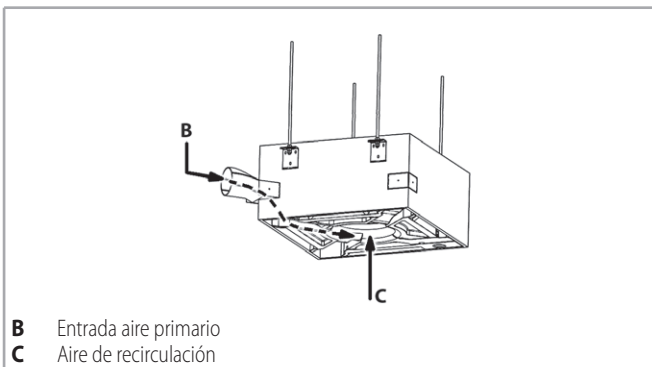
La unidad puede coger aire primario en 3 de cada 4 ángulos (el cuarto es para la bomba de condensados).



Para la entrada se pueden utilizar conductos rectangulares 110 x 55 mm, o el adaptador CAP para conductos circulares como explicado debajo.



El aire primario se empuja en el ventilador radial y se mezcla con el aire de recirculación.

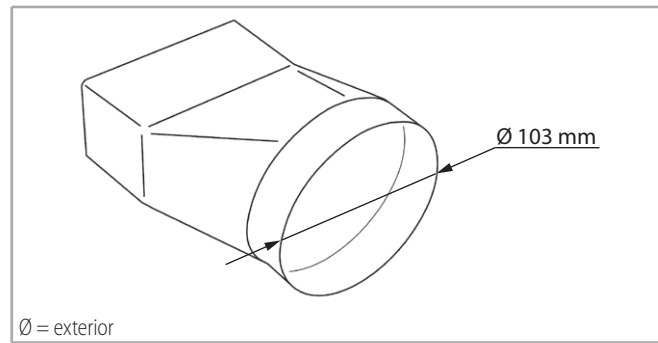


Nota: el aire primario tiene que ser adecuadamente filtrado.

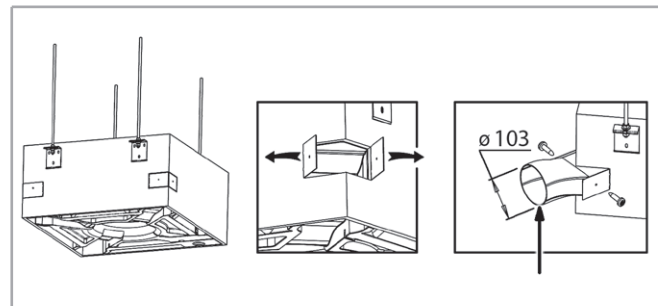
### Racor aire primario

No montable arriba de los modelos MCT con mueble de cobertura.

Modelo	ID	Código
0-1-2-3	CAP	6078005



La conexión es muy rápida y práctica. Una vez instalado el equipo, se selecciona el punto de acometida (en uno de sus tres ángulos), se abre la pletina de la envolvente y se conecta el conducto fijándose a la pletina.



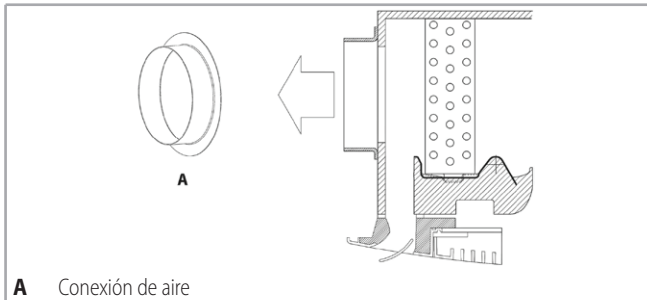
## ACCESORIOS

### Conexión de aire

No montable arriba de los modelos MCT con mueble de cobertura.

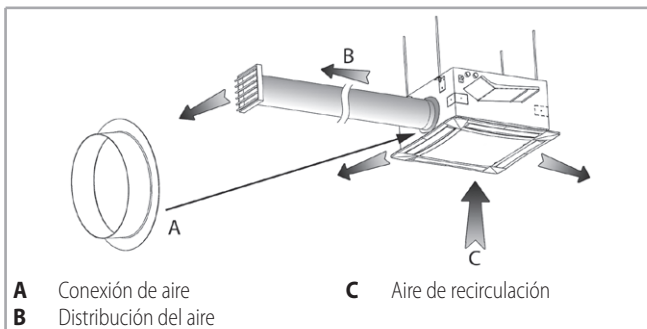
Modelo	ID	Código
0-1-2-3	CDA 600	9079232
4-5-6-7-8	CDA 800	9079233

Arriba de los Ventilconvectores Cassette están previstas dos salidas de aire laterales para la distribución del aire a grandes distancia y alturas. El caudal de aire total no cambia.



Los diámetros de las conexiones de aire son:

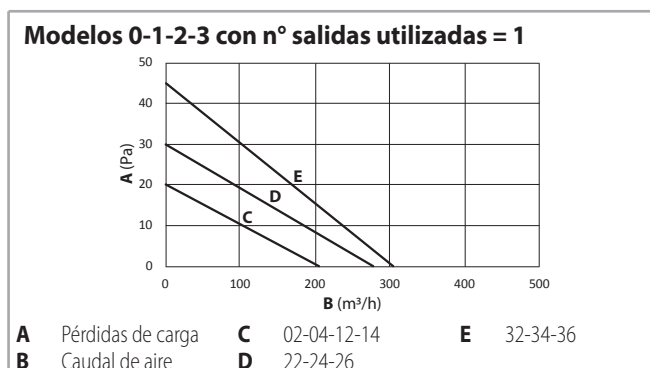
Modelo	0-1-2-3	4-5-6-7-8	
∅ racor	mm	150	180



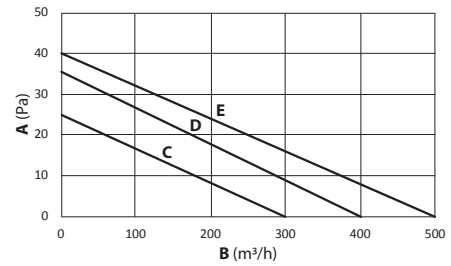
Los valores del caudal en función de la pérdida de carga del conducto de distribución están indicados a la máxima velocidad del ventilador.

**Nota:** el conducto de impulsión deberá estar aislado para evitar condensaciones.

### Pérdidas de carga con conexión de aire

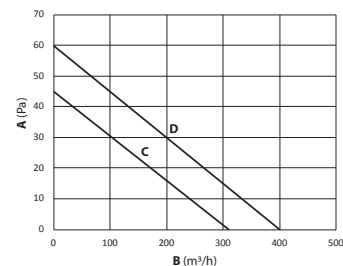


### Modelos 4-5-6 con n° salidas utilizadas = 1



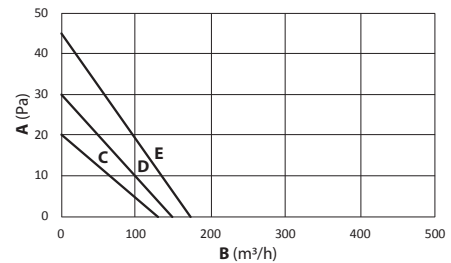
A	Pérdidas de carga	C	42-44	E	62-64-66
B	Caudal de aire	D	52-54-56		

### Modelos 7-8 con n° salidas utilizadas = 1



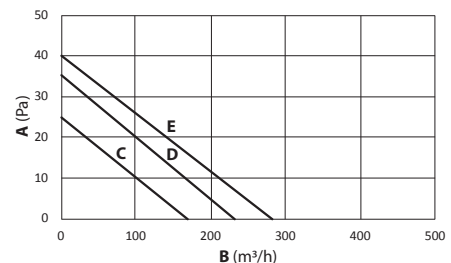
A	Pérdidas de carga	C	72-76
B	Caudal <td>D</td> <th>82-86</th>	D	82-86

### Modelos 0-1-2-3 con n° salidas utilizadas = 2



A	Pérdidas de carga	C	02-04-12-14	E	32-34-36
B	Caudal de aire	D	22-24-26		

### Modelos 4-5-6 con n° salidas utilizadas = 2



A	Pérdidas de carga	C	42-44	E	62-64-66
B	Caudal de aire	D	52-54-56		

### Kit aire primario de una vía PRT

No montable arriba de los modelos MCT con mueble de cobertura.

Modelo	ID	Código
0-1-2-3	PRT 600	9079230
4-5-6	PRT 800	9079231
7-8	PRT 900	9079235

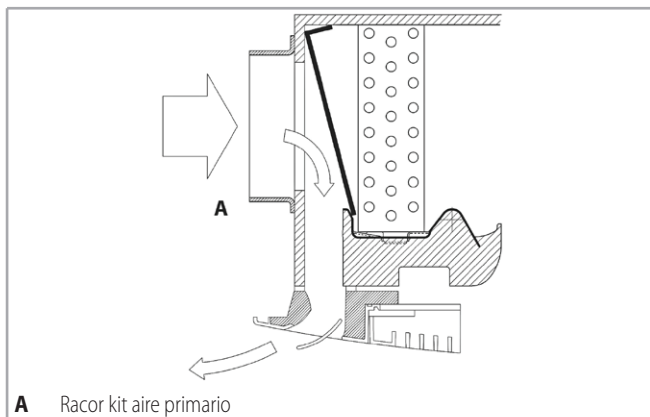
Permite introducir el aire primario en el ambiente utilizando de manera directa una vía del plafón.

El kit consiste en un separador de flujo a introducir en la caja y en un racor circular de conexión a la tubería flexible de la planta.

El flujo de aire se transporta directamente en una sola aleta de entrada del aparato sin pasar a través de la batería. La cantidad de aire primario introducido en el ambiente dependerá de la altura de elevación de introducción.

Los diámetros de los racores kit aire primario son:

Modelo	0-1-2-3	4-5-6-7-8	
Ø racor	mm	150	180



### Correlación Caudal / Carga hidrostática residual

#### Modelos 0-1-2-3

Caudal	m <sup>3</sup> /h	80	120	160	200	240
Presión estática	Pa	3	8	15	25	36

#### Modelos 4-5-6-7-8

Caudal	m <sup>3</sup> /h	160	200	300	400	500
Presión estática	Pa	3	8	15	25	36

### Unidad con tarjeta de control a distancia

Montada en fábrica arriba de los modelos básicos **SkyStar SK** sin tarjeta MB.

No montable arriba de versiones ECM.

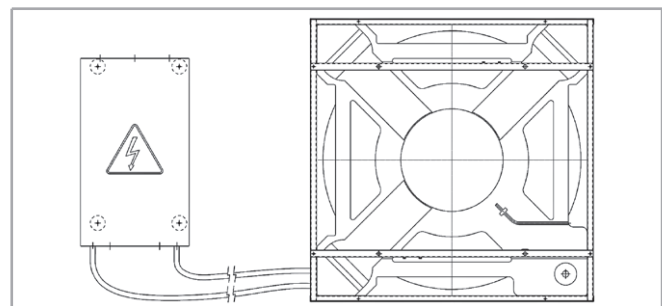
Modelo	ID	Código
0-1-2-3-4-5-6	RUS	a petición

Bajo petición es posible encargar cualquier ventiloinvector **Cassette SkyStar SK** con acceso a la parte eléctrica desde abajo y con panel eléctrico a distancia, separado de la unidad. Cada unidad esta provista con una tarjeta electrónica de conexión, fijada en los 4 primeros tamaños en la parte inferior del aparato, mientras que en el resto va al lado.

La tarjeta es conectada en fábrica al motor del ventiloinvector, a la bomba de evacuación de condensados y al control del nivel de condensados.

Además ya está dotado de un cable remoto de 6 metros ya completo con los conectores útiles necesarios para conectar los componentes eléctricos al panel eléctrico que puede desplazarse en una posición remota más cómoda, para facilitar las conexiones eléctricas de potencia y de regulación en los casos en que se tenga un falso techo con paneles de difícil acceso.

No hay esta versión para las unidades equipadas con resistencia eléctrica o mando por infrarrojos.

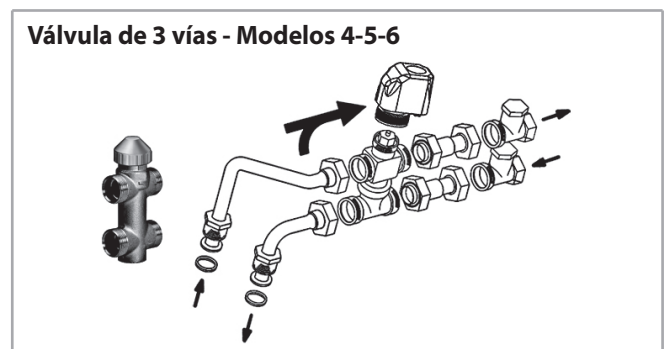
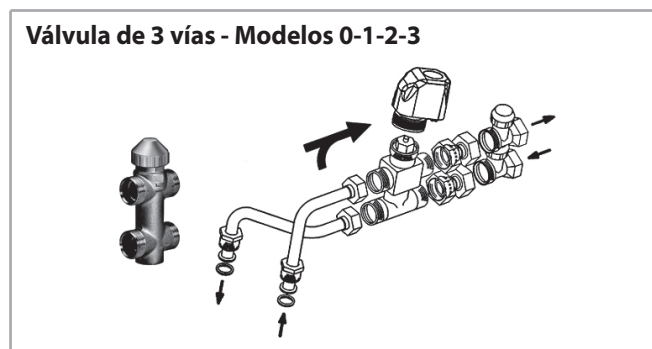


## Válvulas 3 vías ON-OFF con actuador termoeléctrico y detentor

Kit de regulación de flujo de agua con válvula de 3 vías de tipo ON-OFF con actuador termoeléctrico; el kit incluye los tubos con racores.

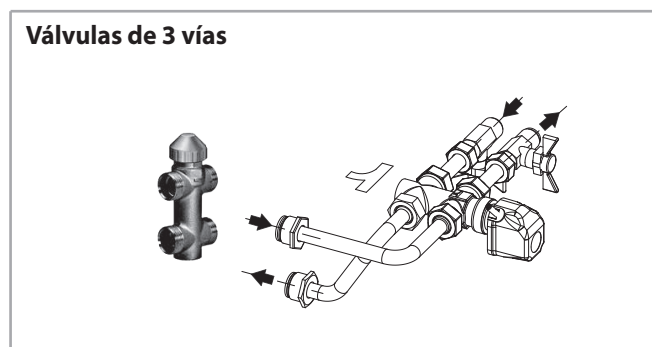
### Válvulas 3 vías + kit conexión con detentor de ajuste micrométrico - SkyStar SK y SkyStar SK-ECM

Modelo	Válvula montada		Válvula no montada		Batería	Conexiones detentor Ø (hembra)	Kvs m <sup>3</sup> /h	Dp max kPa*
	ID	Código	ID	Código				
02-12-22-32	3V2T1-3-M	9079510W	3V2T1-3	9079500W	principal	1/2"	2,5	50
42-52-62	3V2T4-6-M	9079511W	3V2T4-6	9079501W	principal	3/4"	4,5	50
04-14-24-26-34-36	3V4T1-3-M	9079512W	3V4T1-3	9079502W	principal	1/2"	2,5	50
					adicional	1/2"	2,5	50
44-54-56-64-66	3V4T4-6-M	9079513W	3V4T4-6	9079503W	principal	3/4"	4,5	50
					adicional	1/2"	2,5	50



### Válvulas 3 vías + kit conexión con válvula de bola - SkyStar SK Jumbo ECM

Modelo	Válvula montada		Válvula no montada		Batería	Conexiones válvula de bola Ø (hembra)	Kvs m <sup>3</sup> /h	Dp max kPa*
	ID	Código	ID	Código				
72-82	3V2T7-8-M	9079923W	3V2T7-8	9079922W	principal	1"	4,5	50
76-86	3V4T7-8-M	9079933W	3V4T7-8	9079932W	principal	1"	4,5	50
					adicional	3/4"	2,5	50



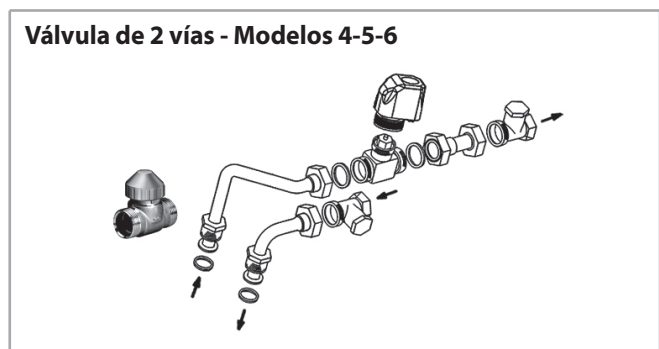
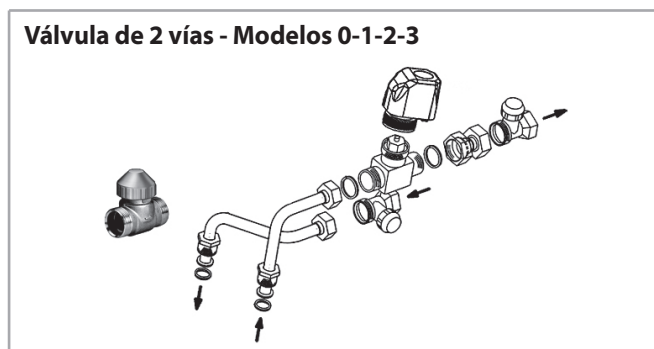
Para los datos técnicos, límites de funcionamiento y pérdidas de carga válvulas, ver p. 61

## Válvulas 2 vías de tipo ON/OFF con actuador termoeléctrico y con detentor

Kit de regulación de flujo de agua con válvula de 2 vías de tipo ON-OFF y con actuador termoeléctrico, el kit incluye los tubos con racores.

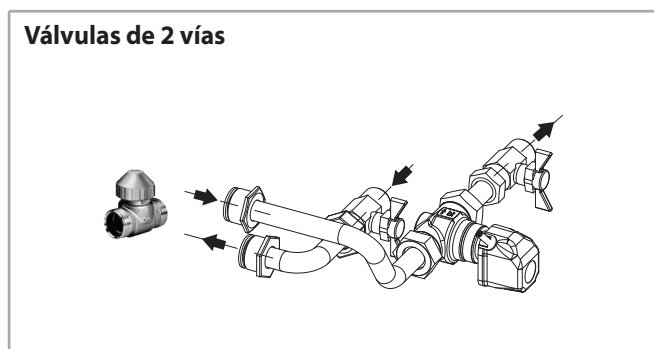
### Válvulas 2 vías + kit conexión con detentor de ajuste micrométrico - SkyStar SK y SkyStar SK-ECM

Modelo	Válvula montada		Válvula no montada		Batería	Conexiones detentor ø (hembra)	Kvs m <sup>3</sup> /h	Dp max kPa*
	ID	Código	ID	Código				
02-12-22-32	2V2T1-3-M	9079515W	2V2T-1-3	9079505W	principal	1/2"	2,8	50
42-52-62	2V2T4-6-M	9079516W	2V2T4-6	9079506W	principal	3/4"	5,2	60
04-14-24-26-34-36	2V4T1-3-M	9079517W	2V4T1-3	9079507W	principal	1/2"	2,8	50
					adicional	1/2"	2,8	50
44-54-56-64-66	2V4T4-6-M	9079518W	2V4T4-6	9079508W	principal	3/4"	5,2	60
					adicional	1/2"	2,8	50



### Válvulas 2 vías + kit conexión con válvula de bola - SkyStar SK Jumbo ECM

Modelo	Válvula montada		Válvula no montada		Batería	Conexiones válvula de bola ø (hembra)	Kvs m <sup>3</sup> /h	Dp max kPa*
	ID	Código	ID	Código				
72-82	2V2T7-8-M	9079921W	2V2T7-8	9079920W	principal	1"	5,2	60
76-86	2V4T7-8-M	9079931W	2V4T7-8	9079930W	principal	1"	5,2	60
					adicional	3/4"	2,8	50



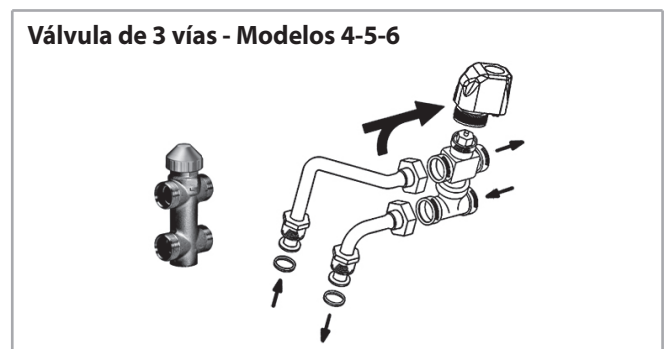
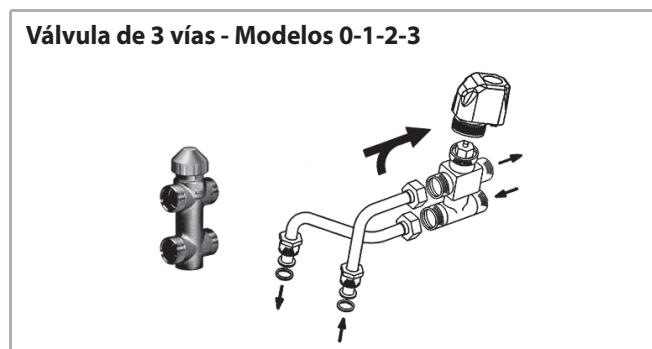
Para los datos técnicos, límites de funcionamiento y pérdidas de carga válvulas, ver p. 61

## Válvulas 3 vías ON-OFF con actuador termoeléctrico, sin detentor

Kit de regulación de flujo de agua con válvula de 3 vías de tipo ON-OFF con actuador termoeléctrico; el kit incluye los tubos con racores.

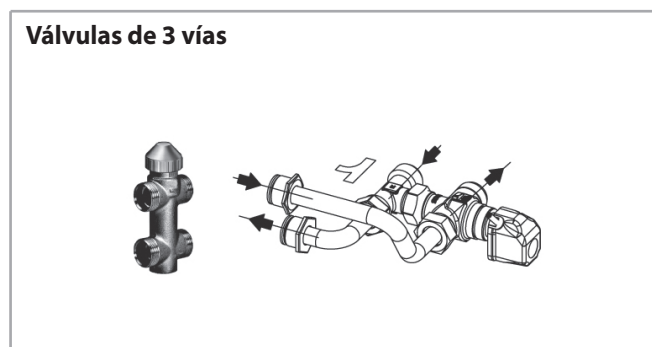
### Válvulas 3 vías + kit conexión simplificado - SkyStar SK y SkyStar SK-ECM

Modelo	Válvula montada		Válvula no montada		Batería	Conexiones válvulas Ø (macho)	Kvs m <sup>3</sup> /h	Dp max kPa*
	ID	Código	ID	Código				
02-12-22-32	3VS2T1-3-M	9079530W	3VS2T1-3	9079520W	principal	3/4"	2,5	50
42-52-62	3VS2T4-6-M	9079531W	3VS2T4-6	9079521W	principal	1"	4,5	50
04-14-24-26-34-36	3VS4T1-3-M	9079532W	3VS4T1-3	9079522W	principal	3/4"	2,5	50
					adicional	3/4"	2,5	50
44-54-56-64-66	3VS4T4-6-M	9079533W	3VS4T4-6	9079523W	principal	1"	4,5	50
					adicional	3/4"	2,5	50



### Válvulas 3 vías + kit conexión simplificado - SkyStar SK Jumbo ECM

Modelo	Válvula montada		Válvula no montada		Batería	Conexiones válvulas Ø (macho)	Kvs m <sup>3</sup> /h	Dp max kPa*
	ID	Código	ID	Código				
72-82	3VS2T7-8-M	9079928W	3VS2T7-8	9079927W	principal	1"	4,5	50
76-86	3VS4T7-8-M	9079938W	3VS4T7-8	9079937W	principal	1"	4,5	50
					adicional	3/4"	2,5	50



Para los datos técnicos, límites de funcionamiento y pérdidas de carga válvulas, ver p. 61

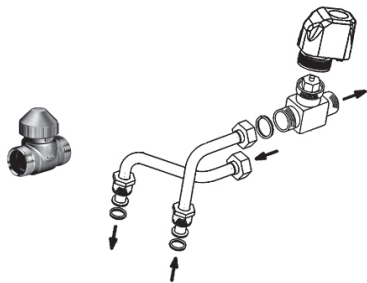
## Válvulas 2 vías de tipo ON/OFF con actuador termoeléctrico, sin detentor

Kit de regulación de flujo de agua con válvula de 2 vías de tipo ON-OFF y con actuador termoeléctrico, el kit incluye los tubos con racores.

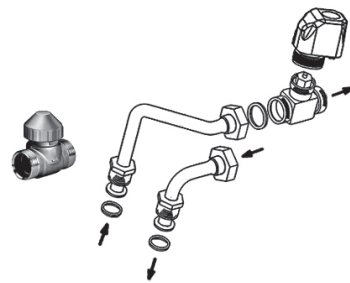
### Válvulas 2 vías + kit conexión simplificado - SkyStar SK y SkyStar SK-ECM

Modelo	Válvula montada		Válvula no montada		Batería	Conexiones válvulas ø (macho)	Kvs m <sup>3</sup> /h	Dp max kPa*
	ID	Código	ID	Código				
02-12-22-32	2VS2T1-3-M	9079535W	2VS2T1-3	9079525W	principal	3/4"	2,8	50
42-52-62	2VS2T4-6-M	9079536W	2VS2T4-6	9079526W	principal	1"	5,2	60
04-14-24-26-34-36	2VS4T1-3-M	9079537W	2VS4T1-3	9079527W	principal	3/4"	2,8	50
					adicional	3/4"	2,8	50
44-54-56-64-66	2VS4T4-6-M	9079538W	2VS4T4-6	9079528W	principal	1"	5,2	60
					adicional	3/4"	2,8	50

#### Válvula de 2 vías - Modelos 0-1-2-3



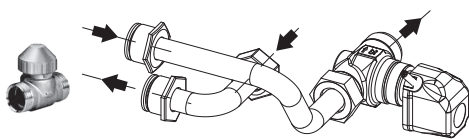
#### Válvula de 2 vías - Modelos 4-5-6



### Válvulas 2 vías + kit conexión simplificado - SkyStar SK Jumbo ECM

Modelo	Válvula montada		Válvula no montada		Batería	Conexiones válvulas ø (macho)	Kvs m <sup>3</sup> /h	Dp max kPa*
	ID	Código	ID	Código				
72-82	2VS2T7-8-M	9079926W	2VS2T7-8	9079925W	principal	1"	5,2	60
76-86	2VS4T7-8-M	9079936W	2VS4T7-8	9079935W	principal	1"	5,2	60
					adicional	3/4"	2,8	50

#### Válvulas de 2 vías



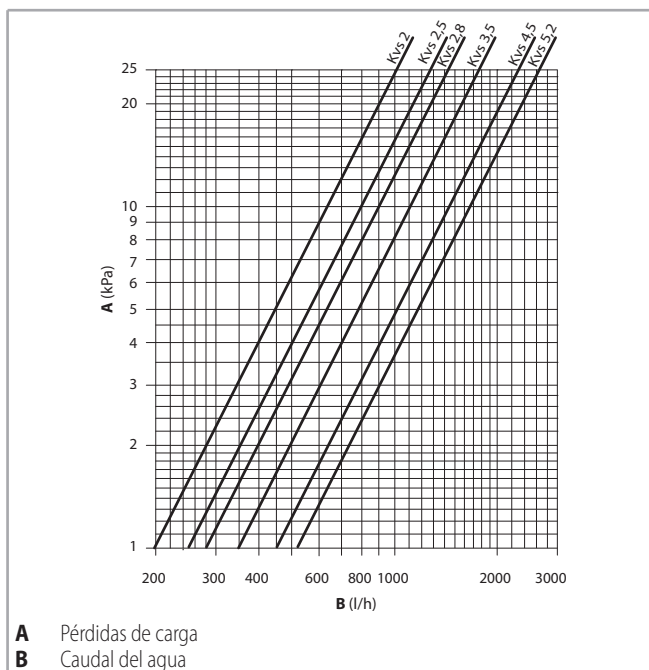
Para los datos técnicos, límites de funcionamiento y pérdidas de carga válvulas, ver p. 61

## Datos técnicos válvulas y límites de funcionamiento

Descripción	Udm	Valor
Presión de funcionamiento máxima	bar	16
Temperatura ambiente máxima	°C	50
Temperatura máxima de agua	°C	110
Alimentación eléctrica	V-Hz	230-50/60
Potencia absorbida motor	VA	2,5
Nivel de protección		IP 44
Tiempo de apertura	min	ca. 3
Porcentaje máximo de glicol	%	50

Nota: La máxima pérdida de carga a través de la válvula totalmente abierta no debe superar el valor de 25 Kpa para el funcionamiento en frío y 15 Kpa para calor.

## Pérdidas de carga válvulas



## Válvulas de equilibrado con actuador termoeléctrico

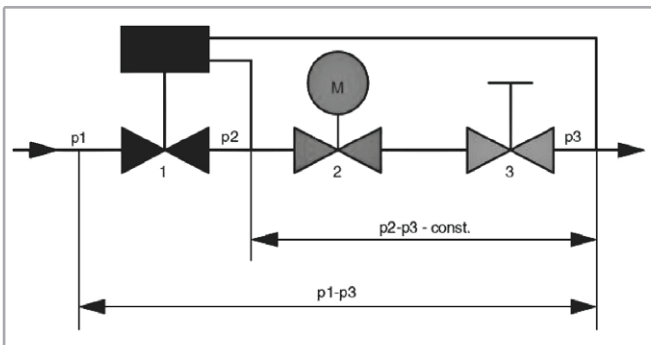
Excepto SkyStar Jumbo ECM.

### Válvulas de equilibrado independientes de la presión de la instalación.

- La válvula de equilibrado y una válvula de 2 vías combinada permiten regular el valor del caudal de agua autónomamente, sin tener en cuenta la presión del sistema, y controlar el caudal utilizando el actuador electrotérmico ON/OFF.
- La válvula de equilibrado le permite equilibrar el sistema hidráulico suministrando el caudal de agua necesario, para cada fancoil, y mantenerlo por debajo de las condiciones de carga parcial.
- Una tuerca anular graduada permite regular el valor de caudal y la lectura directa del valor de regulación.

### Lógica de funcionamiento de la válvula

- "p1" es la presión de entrada de la válvula.
- "p3" es la presión de salida.
- "p2" es la presión de activación del diafragma, que permite que se mantenga la presión diferencial "p2" - "p3" a un valor constante, para garantizar que el agua fluya según el valor de consigna.



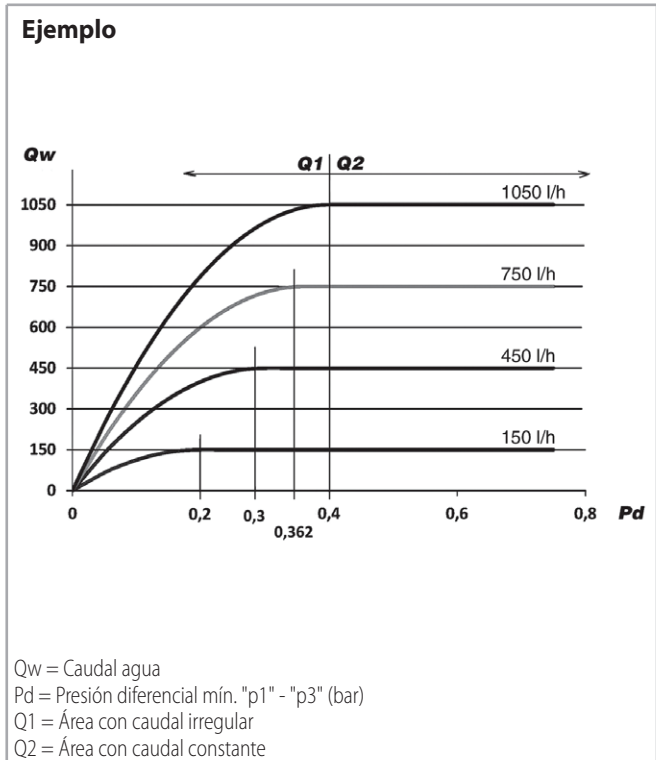
La presión diferencial mínima "p1" - "p3", requerida para garantizar el valor correcto del caudal de agua regulado, se indica en los diagramas y en la tablas relativas. Éste es un factor esencial para evaluar la caída de presión del sistema y por lo tanto la carga de presión de las bombas. El caudal se mantiene en un valor constante solo si la caída de presión de la válvula es superior al valor indicado.

### Presión diferencial de funcionamiento mínima

La presión diferencial mínima es la caída de presión de la válvula de equilibrado de tener en cuenta para dimensionar las bombas del sistema.

El valor del caudal se va ser constante solo si la pérdida de carga supera aquella indicada en los diagramas y en las tablas relativas.

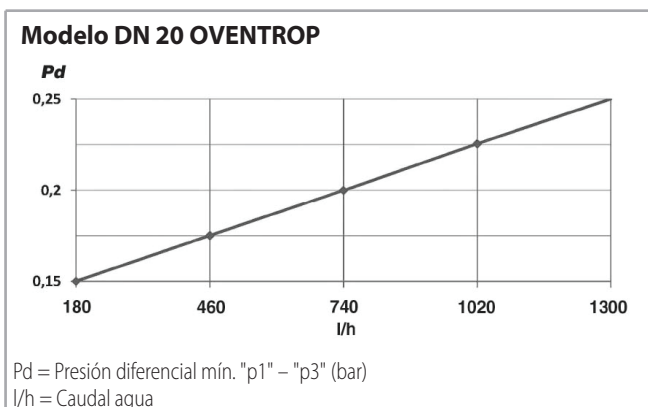
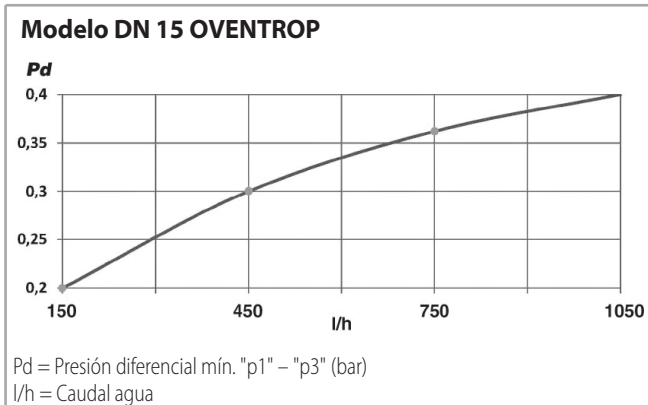
El siguiente diagrama muestra un ejemplo de la tendencia del caudal de acuerdo con la caída de presión y la calibración requeridas.



## Kit con válvula Oventrop

Excepto SkyStar Jumbo ECM.

En el caso de las válvulas Oventrop, la presión diferencial aguas arriba y aguas abajo de la válvula mínima ("p1" - "p3"), que depende del valor de la calibración de la válvula, tiene que ser superada para acceder al campo del caudal constante.



Por ejemplo, cuando dimensione la bomba del sistema, donde se instalarán válvulas DN 15 y que requiere un flujo constante de 450 l/h por cada dispositivo, considere una presión útil de 0,3 bares (para compensar la caída de presión de la válvula misma) por cada válvula de equilibrado. Por tanto, los valores de la caída de presión generados por las válvulas de equilibrado del sistema han de sumarse y la bomba debe ser dimensionada para producir una presión igual o superior al valor obtenido previamente.

## Ventajas

- Dimensión reducida.
- Facilidad de instalación en unidades con 2 o 4 tubos.
- Visualización fácil de la regulación del valor nominal.
- Garantía de caudal constante incluso con cargas parciales.
- La regulación previa puede bloquearse e iniciarse con el anillo de bloqueo.

## Características constructivas Oventrop

Modelo DN	Range Caudal (l/h)	Kvs
DN 15	150 - 1050	1,8
DN 20	180 - 1300	2,5

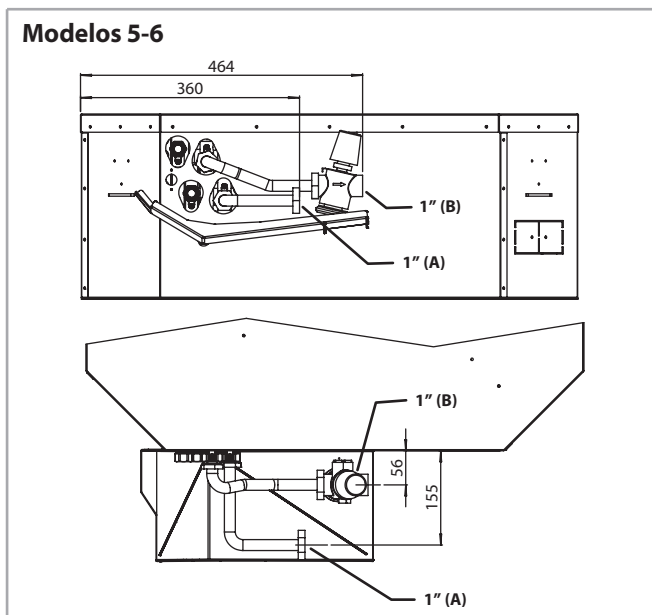
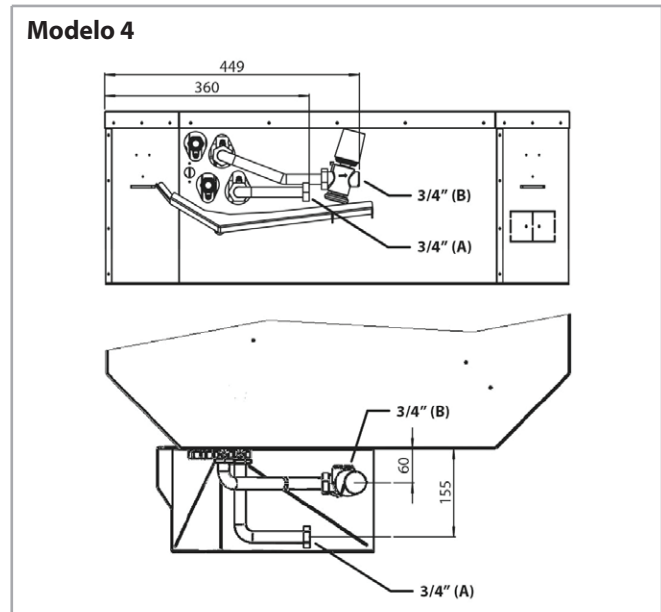
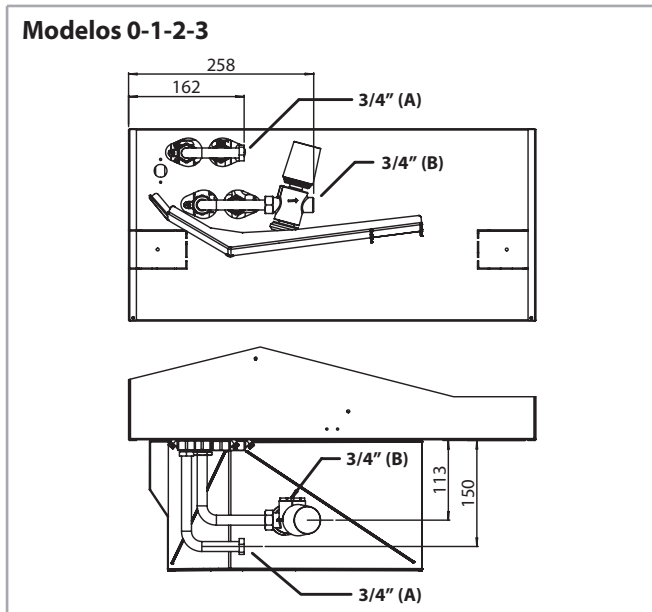
## Límites de funcionamiento de las válvulas de equilibrado Oventrop

- Temperatura de funcionamiento máxima: 120 °C
- Presión de funcionamiento máxima: 16 bar
- Porcentaje máximo de glicol: 50%
- Temperatura de funcionamiento mínima: -10°C
- Presión diferencial máxima: 4 bar

## Válvulas de equilibrado para batería principal Oventrop

Válvula de 2 vías para batería principal y kit de montaje.

La válvula se suministra equipada con un actuador electrotérmico de 230 Voltios para el control ON/OFF.



(A) = Entrada agua - Conexión hembra

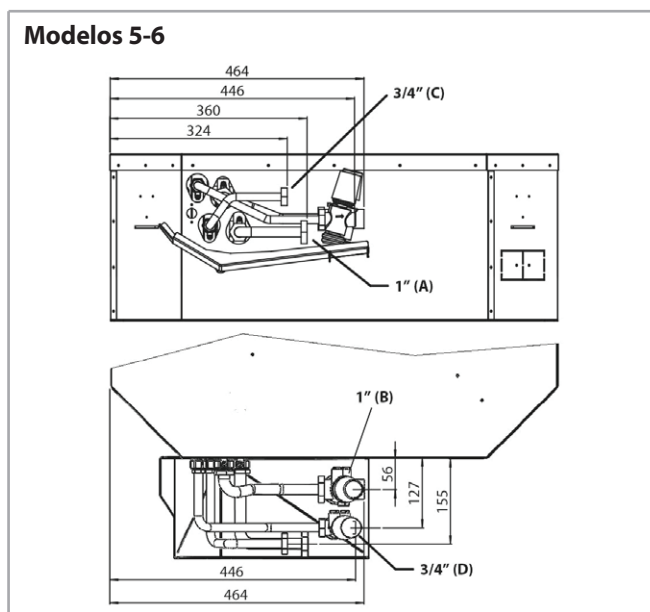
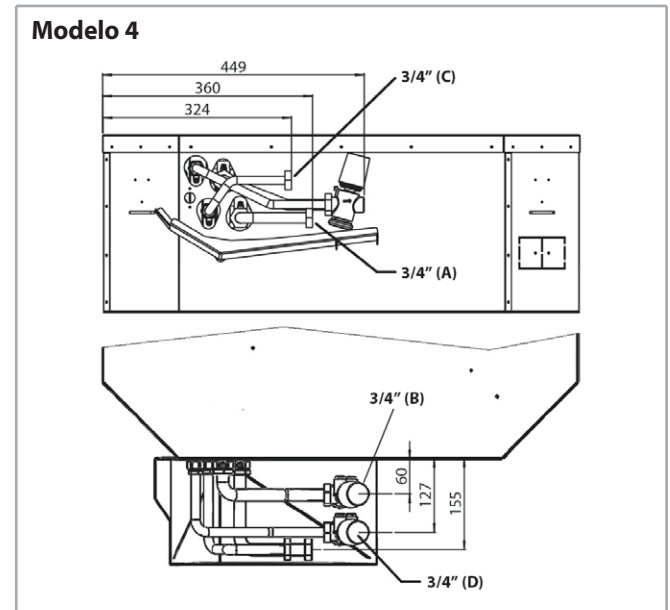
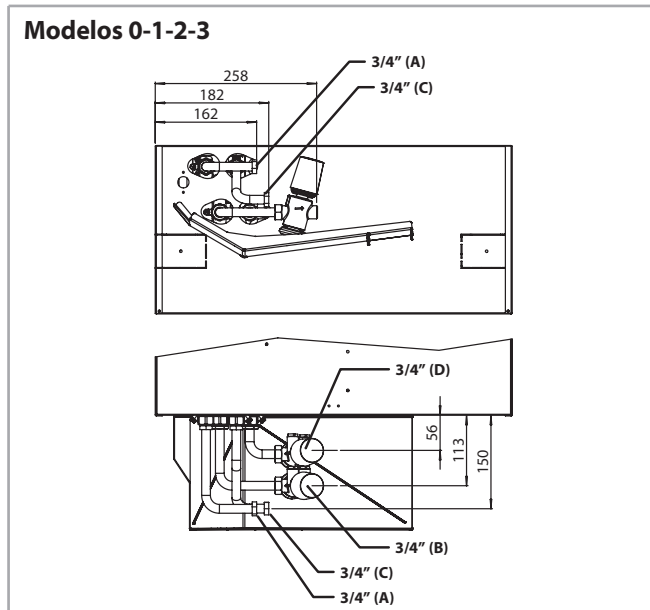
(B) = Salida agua - Conexión macho

Modelo	DN	(Ø)	Qwr	Válvula montada		Válvula no montada	
				ID	Código	ID	Código
0-1-2-3	15	3/4"	150-1050	V2OVSK6BPM 150-1050	9079771	V2OVSK6BPS 150-1050	9079761
4				V2OVSK8BPM 150-1050	9079791	V2OVSK8BPS 150-1050	9079781
5-6	20	1"	180-1300	V2OVSK8BPM 180-1300	9079792	V2OVSK8BPS 180-1300	9079782

## Válvulas de equilibrado para batería principal y adicional Oventrop

Válvula de 2 vías para batería principal y adicional y kit de montaje.

La válvula se suministra equipada con un actuador electrotérmico de 230 Voltios para el control ON/OFF.



(A) = Entrada agua (batería principal) - Conexión hembra

(B) = Salida agua (batería principal) - Conexión macho

(A) = Entrada agua (batería adicional) - Conexión hembra

(D) = Salida agua (batería adicional) - Conexión macho

Modelo	DN	(Ø)	Qwr	Batería principal			
				Válvula montada		Válvula no montada	
				ID	Código	ID	Código
0-1-2-3	15	3/4"	150-1050	V20VSK6BPM 150-1050	9079771	V20VSK6BPS 150-1050	9079761
4				V20VSK8BPM 150-1050	9079791	V20VSK8BPS 150-1050	9079781
5-6	20	1"	180-1300	V20VSK8BPM 180-1300	9079792	V20VSK8BPS 180-1300	9079782

Modelo	DN	(Ø)	Qwr	Batería adicional			
				Válvula montada		Válvula no montada	
				ID	Código	ID	Código
0-1-2-3	15	3/4"	150-1050	V20VSK6BAM 150-1050	9079773	V20VSK6BAS 150-1050	9079763
4-5-6				V20VSK8BAM 150-1050	9079793	V20VSK8BAS 150-1050	9079783

## kit con válvula Danfoss

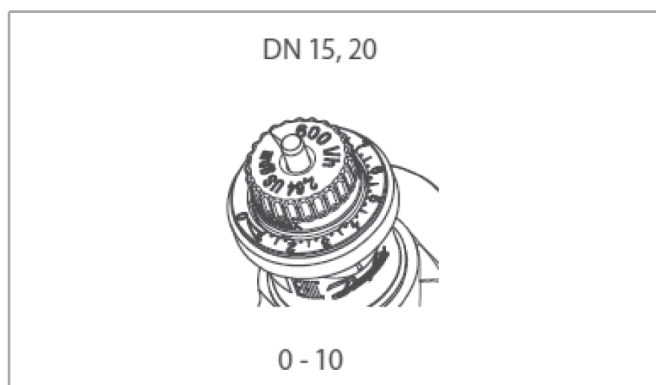
Excepto SkyStar Jumbo ECM.

### El dimensionamiento de la válvula Danfoss tiene en cuenta solamente el caudal necesario.

El caudal calculado puede ser obtenido sin utilaje especial. Para modificar el preajuste (el valor de fábrica es 100%), proceder en el siguiente modo :

1. Retire la cubierta protectora azul o el actuador montado
2. Levantar el indicador (DN 25-32)
3. Girar (en sentido horario para disminuir) sobre el nuevo valor
4. Disparar de nuevo el indicador gris en la posición de serrado (DN 25-32)

La escala de preajuste indica valores de caudal entre 10-0 (DN 15-20). La rotación en el sentido horario reduce el valor de caudal requerido, mientras que la rotación en el sentido antihorario lo aumenta.



## Características constructivas Danfoss

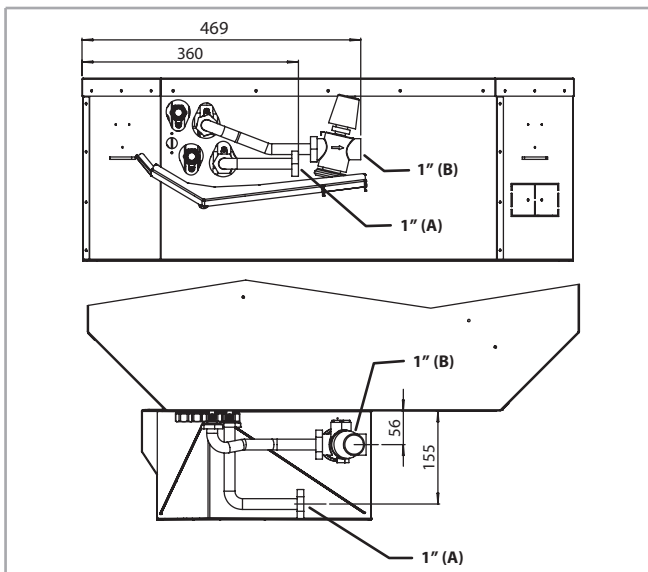
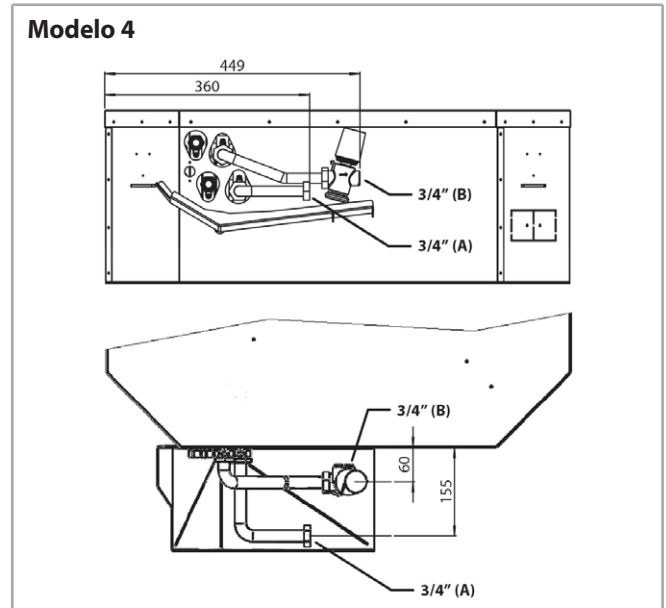
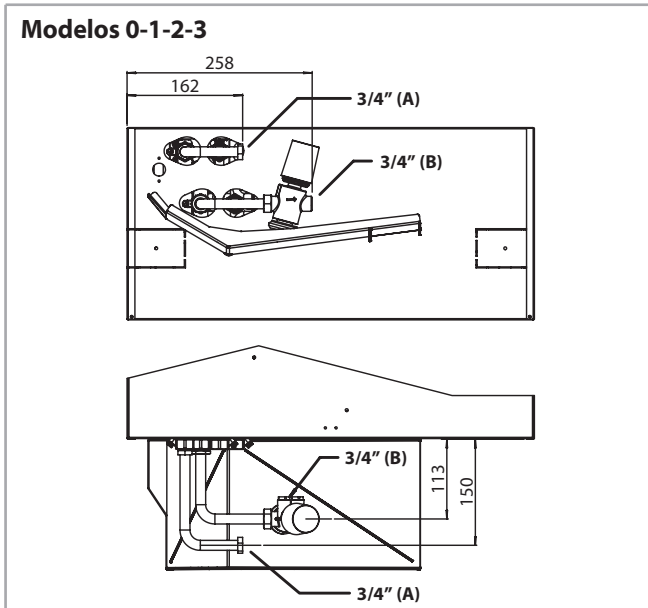
Diámetro nominal	DN	15	15HF	20HF
Campo de caudal	l/h	650	1200	1900
Campo de ajuste	%	10-100		
Presión diferencial	Dp min.	kPa	16	25
	Dp max.		600	
Presión nominal	PN	25		

## Límites de funcionamiento de las válvulas de equilibrado Danfoss

- Temperatura de funcionamiento máxima: 120 °C
- Porcentaje máximo de glicol: 50%
- Temperatura de funcionamiento mínima: -10°C

## Válvulas de equilibrado para batería principal Danfoss

La válvula se suministra equipada con un actuador electro térmico de 230 Voltios para el control ON/OFF.



(A) = Entrada agua - Conexión hembra

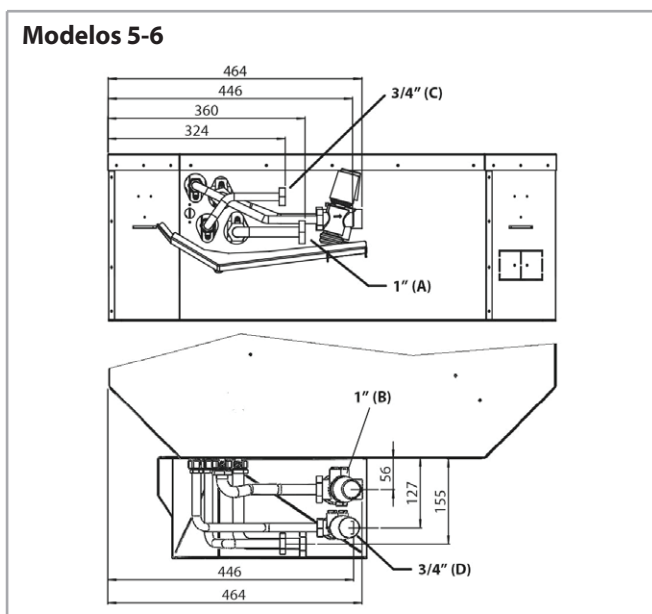
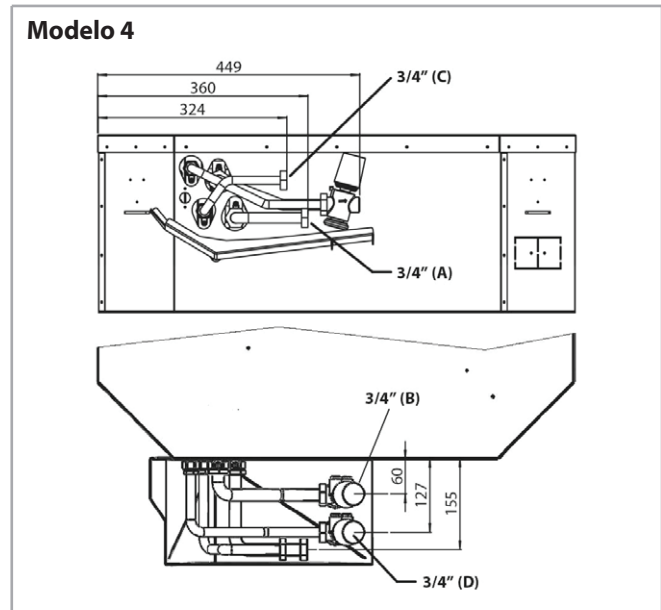
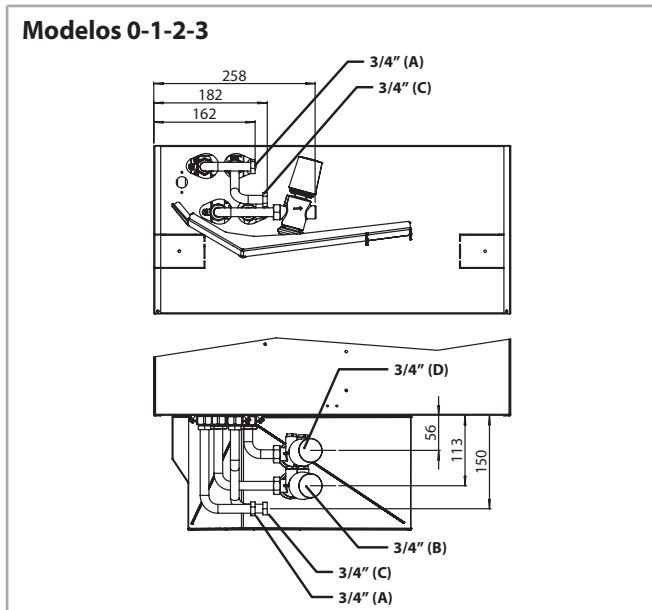
(B) = Salida agua - Conexión macho

Modelo	DN	Ø	Rango	Montada		No montada	
				Código	ID	Código	ID
0-3	15	3/4"	150-1050	9079774	V2DFSK6BPM150-1050	9079784	V2DFSK6BPS150-1050
4	15	3/4"	150-1050	9079775	V2DFSK8BPM150-1050	9079785	V2DFSK8BPS150-1050
5-6	20	1"	190-1300	9079776	V2DFSK8BPM190-1300	9079786	V2DFSK8BPS190-1300

## Válvulas de equilibrado para batería principal y adicional Danfoss

Válvula de 2 vías para batería principal y adicional y kit de montaje.

La válvula se suministra equipada con un actuador electrotérmico de 230 Voltios para el control ON/OFF.



(A) = Entrada agua (batería principal) - Conexión hembra

(B) = Salida agua (batería principal) - Conexión macho

(A) = Entrada agua (batería adicional) - Conexión hembra

(D) = Salida agua (batería adicional) - Conexión macho

Modelo	DN	Ø	Rango	Montada		No montada	
				Código	ID	Código	ID
0-3	15	3/4"	150-1050	9079774	V2DFSK6BPM150-1050	9079784	V2DFSK6BPS150-1050
4	15	3/4"	150-1050	9079775	V2DFSK8BPM150-1050	9079785	V2DFSK8BPS150-1050
5-6	20	1"	190-1300	9079776	V2DFSK8BPM190-1300	9079786	V2DFSK8BPS190-1300

Modelo	DN	Ø	Rango	Montada		No montada	
				Código	ID	Código	ID
0-3	15	3/4"	150-1050	9079777	V2DFSK6BAM150-1050	9079787	V2DFSK6BAS150-1050
4-6	15	3/4"	150-1050	9079778	V2DFSK8BAM150-1050	9079788	V2DFSK8BAS150-1050

## Mueble de cobertura MCT

Modelo	ID	Código
0-1-2-3	MCT 600	9079240
4-5-6	MCT 800	9079250
7-8	MCT 900	9079886

La versión MCT es proyectada para todas las viviendas, en los que no está previsto o no es posible realizar el falso techo que facilita la inserción de las instalaciones mecánicas y eléctricas. El mueble de cobertura se combina perfectamente con la rejilla de retorno y de difusión del aire, manteniendo el diseño de gran encanto que caracteriza la serie SkyStar. Las conexiones hidráulicas deben llegar de la parte alta.

La versión MCT incluye 9 modelos, con una altura media de instalación hasta 5 m, gracias a la grande versatilidad de regulación de las aletas de difusión del aire.

Todas las características constructivas descritas en las páginas siguientes quedan válidas, teniendo en cuenta que:

- la serie MCT es prevista solo por unidades para instalaciones de 2 tubos (única batería de intercambio térmico)
- no es posible el tratamiento con el aire primario
- no es posible el uso de la batería eléctrica adicional

La versión MCT prevé una carcasa apropiada de color gris claro 1C entregada en un embalaje separado, que ha de ser instalada sólo después de haber montado la unidad SkyStar y de haber completado las conexiones hidráulicas y eléctricas.

Atención: las conexiones eléctricas e hidráulicas deben llegar de la parte alta y no deben interferir con la carcasa.

### Modelos 02-12-22-32-42-52-62

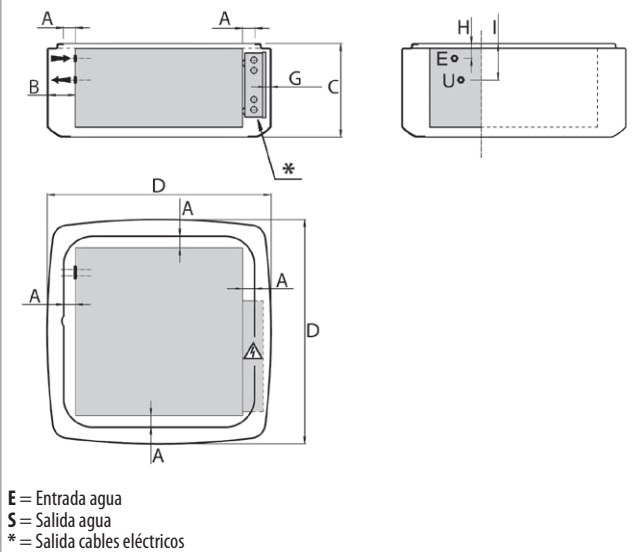


### Modelos 72-82

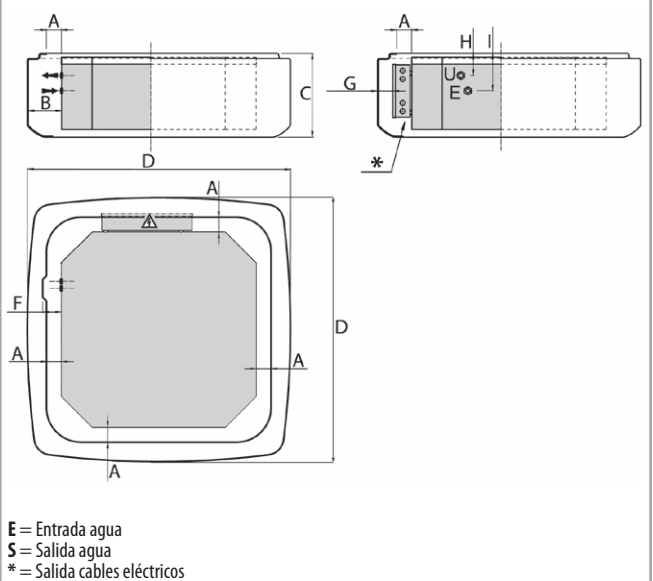


## Dimensiones y peso

### MCT 600



### MCT 800-900



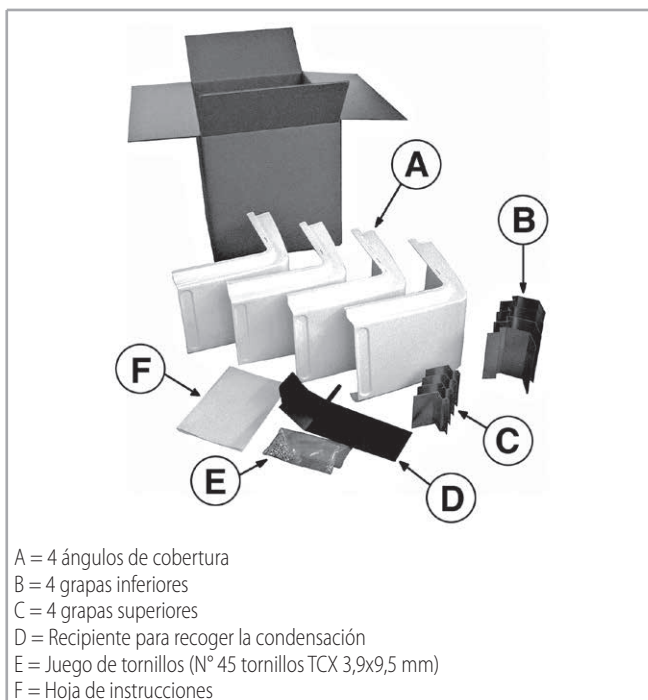
Modelo		MCT 600	MCT 800	MCT 900
A	mm	40	62	53
B	mm	93	140	126
C	mm	320	350	350
D	mm	768	1089	1125
F	mm	-	78	69
G	mm	15 max	65 max	33 max
H	mm	51	94	94
I	mm	125	158	158
Peso unidad embalada	kg	5	10,5	11
Peso unidad no embalada	kg	7,5	13,5	14

Esquema de montaje



Componentes de la carcasa

La carcasa incluye:

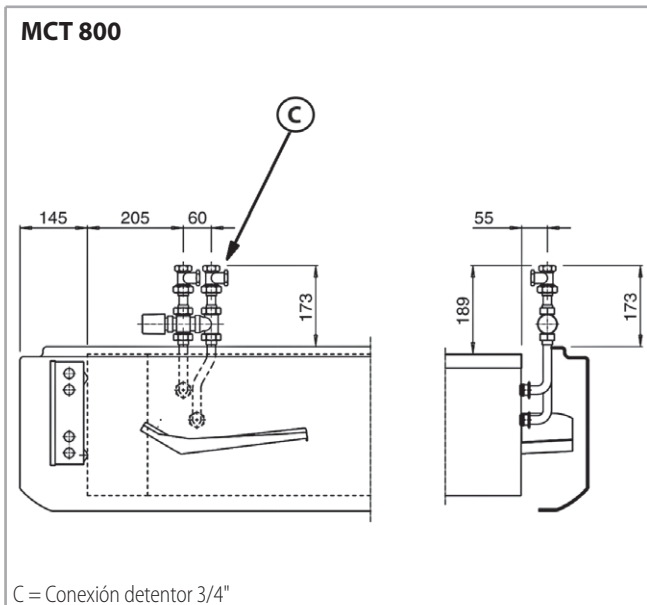
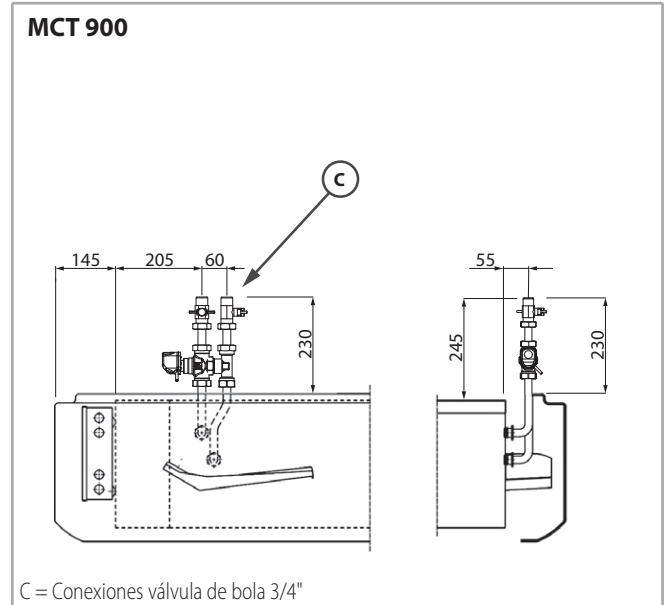
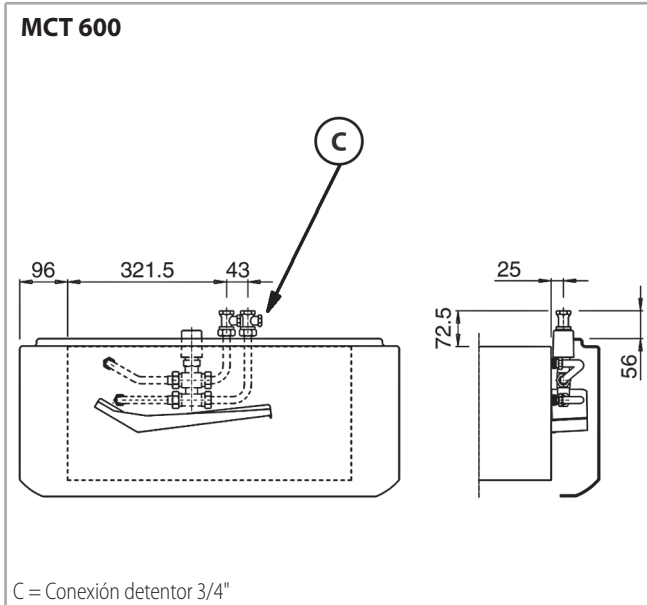


**Kit válvulas**

Modelo	Kvs m <sup>3</sup> /h	Dp max kPa *	Conexiones detentor (hembra) Ø	Conexiones válvula de bola (hembra) Ø	ID	Código
MCT 600	2,5	50	3/4"	-	3V2T1-3MCT	9079155
MCT 800	4,5		3/4"		3V2T4-6MCT	9079221
MCT 900			3/4"	1"	3V2T7-8MCT	9079945W

\* máxima presión diferencial a válvula cerrada

Los racores de las válvulas permiten la conexión hidráulica desde la parte alta.

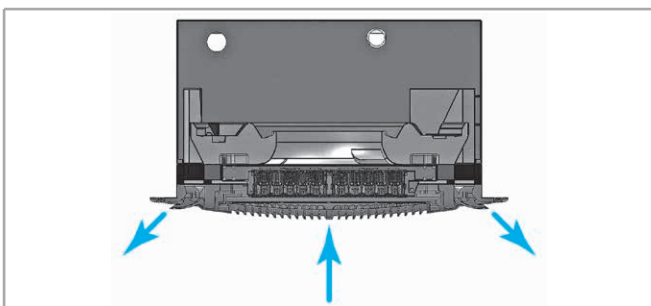
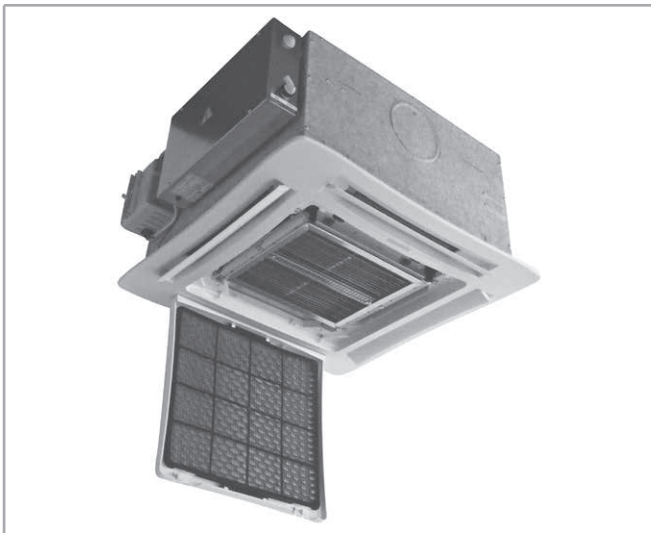
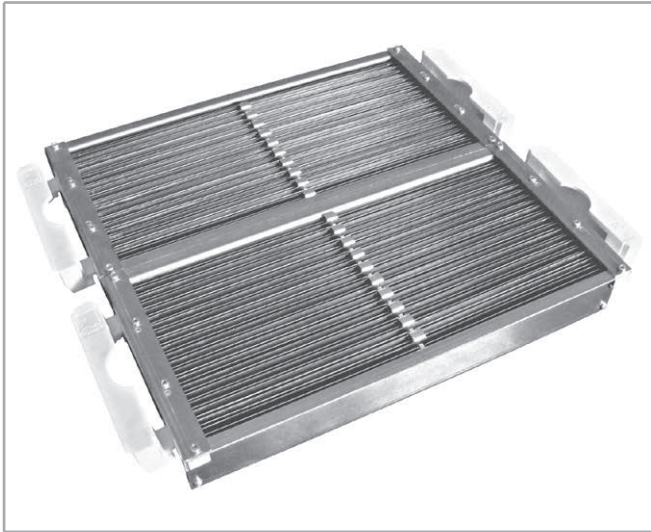


## CRYSTALL

Excepto SkyStar Jumbo ECM.

Los ventilconvectores Cassette SkyStar, serie **SK** y **SK-ECM** (excepto SkyStar Jumbo ECM), pueden ser equipados con el innovador filtro electrónico activo de placas Crystall, combinando, en un único producto, la acción de depuración y aque-lla de tratamiento del aire.

El filtro electrónico es patentado y certificado según la norma EN ISO 16890 Clase A+ (Eurovent).



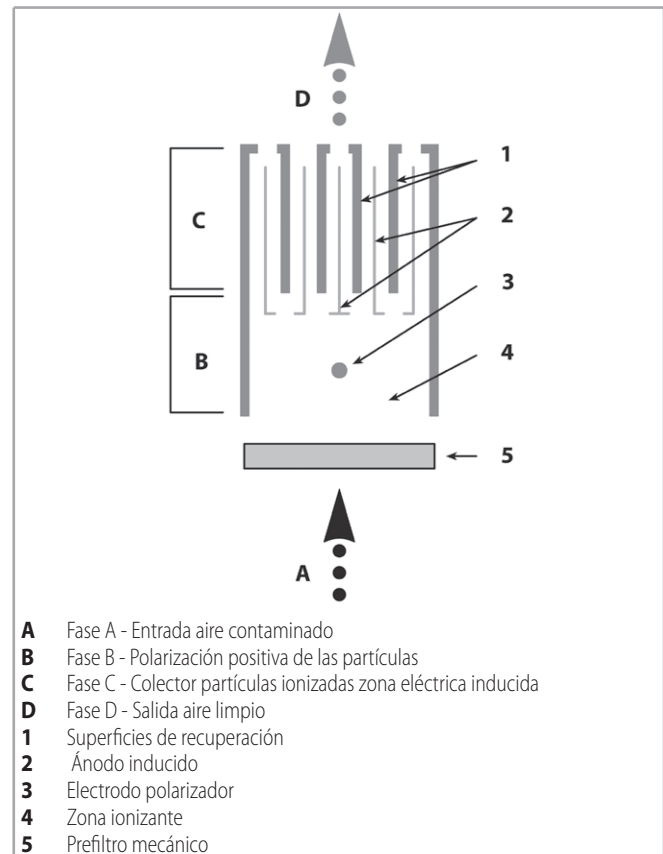
## Principio de funcionamiento del filtro electrónico

El aire aspirado atraviesa previamente un prefiltro mecánico en condiciones de separar las partículas > de 50 µm (polvo, insectos, etc.).

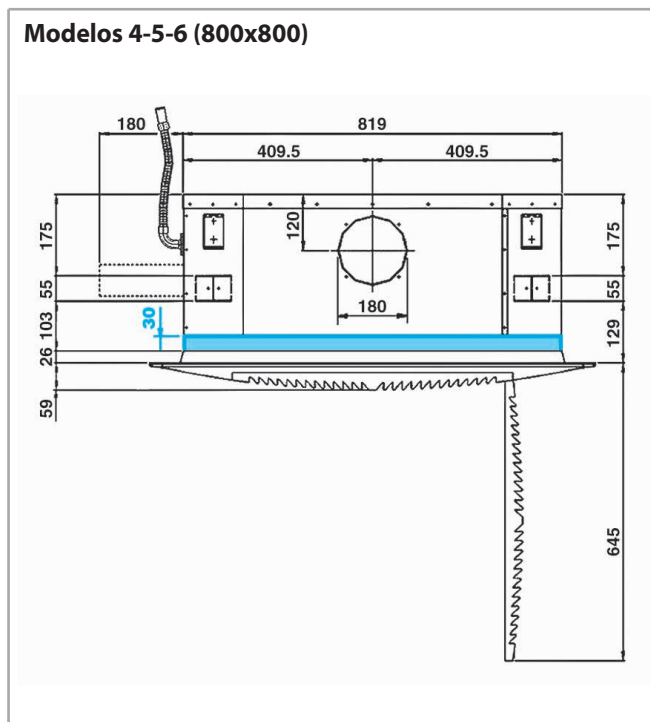
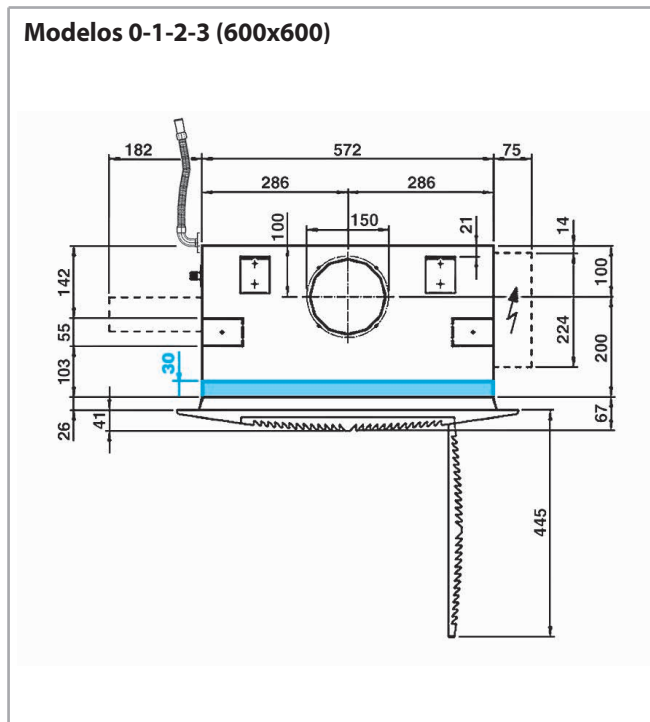
Posteriormente las partículas más pequeñas ( $50 \div 0.01 \mu\text{m}$ ) tienen que ser sometidas a una intensa zona ionizante y polarizante (B - Fase B).

Las partículas cargadas de esta manera, pasando por la segunda etapa del filtro, son rechazadas por el ánodo y atraídas por las superficies de recuperación, en que están retenidas por una intensa zona eléctrica inducida (C - Fase C).

El aire de salida de la unidad carece por lo tanto de partículas contaminantes.



## Dimensiones



## Calidad del aire interno (IAQ)

La Indoor Air Quality (IAQ) es la sigla que define todos los procedimientos y las metodologías para mejorar la calidad del aire que respiramos en los lugares donde vivimos y trabajamos en todos los sentidos, de la temperatura, de la humedad relativa, de la limpieza, etc. (EN 16798-1 / 3).

Gracias al filtro electrónico patentado y certificado, la unidad Crystall suprime totalmente los contaminantes existentes en

el aire, como por ejemplo humo de tabaco, partículas (PM10, PM2.5, PM1), fibras y sustancias microbiológicas como bacterias, hongos, virus y todo eso, las cuales hacen daño a la salud de los seres humanos (OMS 2009).

Limpiar el aire no quiere decir solamente mejor salud sino también ahorro de energía, a medida que las renovaciones de aire exterior disminuyen considerablemente (de hecho es suficiente introducir únicamente la cantidad del aire necesaria para disminuir los gases contaminantes).

Además, según la nueva EN 16798, el aire secundario del Crystall puede ser considerado como aire exterior, a medida que es filtrado con la misma eficiencia (ePMx), y se puede añadir al mínimo requerido (0,5 ls/m<sup>2</sup> o 4 lt/pers. da OMS).

El posicionamiento del filtro electrónico permite un mantenimiento simple y eficaz. Además, el filtro, el cual es fácilmente lavable, garantiza una duración prácticamente eterna.

La modularidad de los componentes del filtro y su facilidad de montaje hacen el sistema extremadamente competitivo en términos de costes y de consumos de energía (clase A+) con respecto a otros tipos de filtros existentes en el mercado.

En las temporadas intermedias, donde la refrigeración/calefacción del ambiente no es requerida, la unidad funciona simplemente como depurador de aire.

## Las normativas y la legislación

### La condición ambiental es aceptable cuándo:

- Los parámetros microclimáticos se encuentran dentro de los rangos normales
- El 80% de personas están satisfechas con la calidad del aire
- Los contaminantes internos específicos se mantienen en concentraciones no perjudiciales

Se describen a continuación las modalidades para obtener la calidad del aire requerido en los ambientes confinados y entonces para obtener que los contaminantes existentes sean en concentración inferior a aquella considerada perjudicial para la salud:

- **Planteamiento prescriptivo:** ventilación del ambiente interior solo con aire exterior, adecuadamente filtrada (SU-Px), en cantidad y calidad suficiente para diluir y suprimir los contaminantes interiores hasta obtener los valores de concentración los máximos aceptables requeridos (ver límites OMS).
- **Planteamiento de rendimiento:** ventilación con aire exterior y aire secundario (aire de recirculación desde el mismo ambiente) ambas adecuadamente filtradas, en cantidad y calidad suficiente para diluir y suprimir los contaminantes interiores hasta obtener los valores de concentración los máximos aceptables requeridos (ver límites OMS).

La cantidad y la calidad del aire secundario y del aire exterior a introducir resulta especificada mejor en el planteamiento

prescriptivo de la normativas EN 16798-1 (anexo A reglamentario nacional) e EN 16798-3.

El caudal es definido por una fórmula binomial que combina una parte por superficie (qp.s) (L/sec/m<sup>2</sup>), la cual puede variar en función de la producción interior de los contaminantes (3

clases: muy baja emisión, baja emisión, no baja emisión) y en función de otra parte por persona (qp.p)(L/sec/pers).

$$\text{Caudal tot.} = (\text{qp.s} \times \text{m}^2) + (\text{qp.p} \times \text{N}^\circ \text{ pers.})$$

La tabla aquí abajo figura parcialmente un ejemplo de los valores:

### Método Prescriptivo

EN 16798-1 (anexo A reglamentario nacional)												
Ambientes	Caudal por persona (l/sec/pers.)			Caudal por superficie (l/sec/m <sup>2</sup> ) Muy baja emisión			Caudal por superficie (l/sec/m <sup>2</sup> ) Baja emisión			Caudal por superficie (l/sec/m <sup>2</sup> ) No baja emisión		
	Clase	1	2	3	1	2	3	1	2	3	1	2
Oficinas	8,50	7,50	5,50	0,25	0,20	0,15	0,50	0,40	0,30	1,00	0,80	0,60
Habitación del hospital	11,50	10,00	8,70	0,25	0,20	0,15	0,50	0,40	0,30	1,00	0,80	0,60
Restaurantes	8,75	7,00	5,25	0,63	0,50	0,38	1,25	1,00	0,75	3,00	2,00	1,50
Tiendas	8,75	7,00	5,25	0,50	0,40	0,30	1,00	0,80	0,60	2,00	1,60	1,20
Escuelas	7,50	6,00	4,50	0,32	0,25	0,19	0,63	0,50	0,38	1,26	1,00	0,76

### Método de Rendimiento

EN 16798-1		
Detección y cuantificación del contaminante de referencia (PM o gas)		
Concentración Límite	Aire exterior mínimo l.s. persona	Cantidad de aire recirculada secundaria siempre que sea filtrado como exterior
Valores publicados por OMS y actos legislativos expresados en µg/m <sup>3</sup> , PPM, ecc.	5 - 6	El volumen del aire a considerar depende de la producción interior y por el límite de concentración impuesto por el ambiente confinado

Detección y cuantificación del contaminante de referencia (PMx)		
Concentración Límite	Aire exterior mínima l.s. superficie por persona	Cantidad de aire recirculada secundaria siempre que sea filtrado como exterior
Valores publicados por OMS y actos legislativos expresados en µg/m <sup>3</sup> , PPM, ecc.	El volumen mínimo del aire introducida cambia según el destino de uso del ambiente confinado.	El volumen del aire a considerar depende de la producción interior y por el límite de concentración impuesto por el ambiente confinado

## Caudales de aire externos según el planteamiento de rendimiento

### Normativas EN 16798-1 e EN 16798-3

En la tabla que figura más arriba se indica como, con una filtración adecuada del aire secundario, se llega a disminuir considerablemente la cantidad de aire exterior a introducir en la vivienda (hasta menos que 3-4 veces):

la energía térmica dispersa por medio de la ventilación resulta de hecho directamente proporcional al numero de renovaciones de aire según la ecuación siguiente:

$$Q_v = \Delta T \cdot (R / 3600) \cdot D \cdot C \cdot Vol.$$

Qv = Energía térmica dispersa por medio de la ventilación - Watt

ΔT = Diferencia de temperatura AFUERA-ADENTRO - °C

R = Renovaciones del aire por hora

D = Densidad del aire - Kg/m<sup>3</sup>

C = Calor específico del aire - J/Kg-°C

Vol = Volumen del medio ambiente - m<sup>3</sup>

**Nota:** para el cálculo de rendimiento "software IAQ" simplificado [www.tecnica-bontempi.it](http://www.tecnica-bontempi.it)

## Características constructivas

El sistema filtrante electrónico Crystall se compone de dos elementos: el primero es un filtro electrónico activo de placas y está aplicado arriba de la sección extractora del ventiloaductor mientras que el segundo es una tarjeta electrónica de control y regulación, situada en la estructura.

Todas las conexiones eléctricas son realizadas en fábrica: la instalación del ventiloaductor Cassette SkyStar Sabiana con filtro electrónico Crystall es por tanto similar a aquella de un normal ventiloaductor: la única diferencia se refiere a la instalación, la cual tiene que tener en cuenta las dimensiones del filtro (30 mm).

Los filtros Crystall no se pueden utilizar con la resistencia eléctrica.

### Filtro electrónico activo de placas

El elemento filtrante se compone de dos secciones: la primera incluye electrodos y materiales de aislamiento, los que componen una estructura autoportante ionizante de apoyo a la estructura del convector, mientras que la segunda se compone de un conjunto de especiales láminas de aluminio, confiables y ligeras (colector).

Las secciones están situadas sobre la rejilla de aspiración en modo de facilitar la extracción para su mantenimiento.

La accesibilidad a la sección sujeta a limpieza es garantizada mediante cierre en material plástico, accesible de un modo sencillo.

La limpieza del colector puede realizarse por medio de lavado con agua y detergentes comunes o por medio de chorros de vapor (para más detalles ver el manual de mantenimiento).

### Tarjeta electrónica

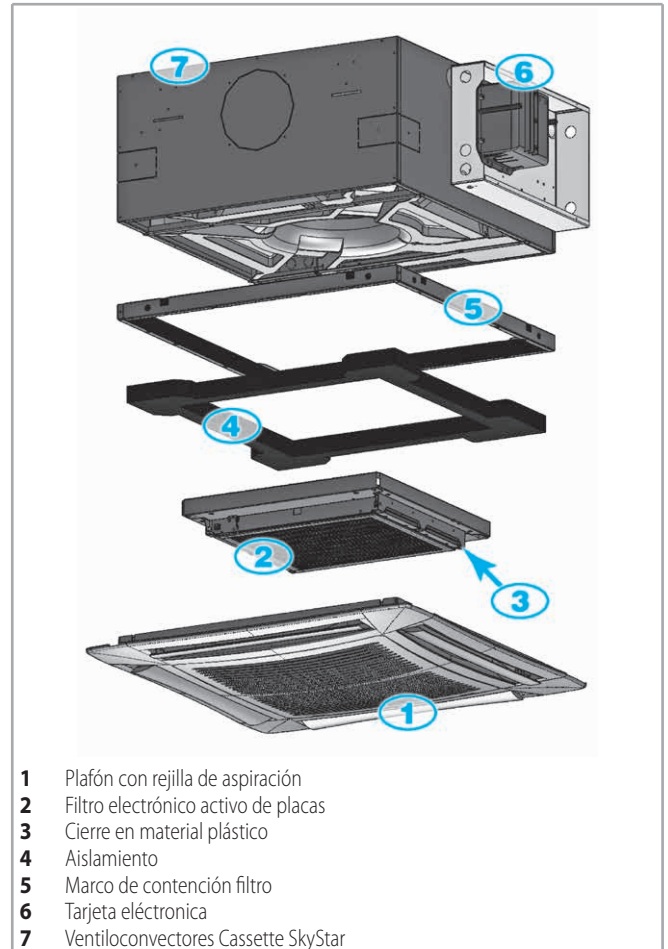
Para el control y la regulación de cualquier funcionamiento del filtro electrónico.

Está adecuadamente protegida contra posibles anomalías de funcionamiento del filtro electrónico.

Suministra tensión constantemente a los electrodos según la variación de alimentación de la red ( $\pm 15\%$ ).

El transformador de alimentación es construido con arrollamientos primario y secundario físicamente separados y en vueltas alrededor de bobinas diferentes.

El consumo eléctrico del grupo tarjeta filtro es de 25 W (al que tiene ser añadido el consumo eléctrico del Cassette SkyStar).



- 1 Plafón con rejilla de aspiración
- 2 Filtro electrónico activo de placas
- 3 Cierre en material plástico
- 4 Aislamiento
- 5 Marco de contención filtro
- 6 Tarjeta electrónica
- 7 Ventiloaductores Cassette SkyStar



Síguenos en



---

**TECNA S.L.**

Avda. de la Vega, 24 - 28108 Alcobendas (Madrid) ESPAÑA

Tel: +34. 916 282 056 -

comercial@tecna.es

**www.tecna.es**

Distribuido en España y Portugal