

# 7.1. Bomba de calor para calefacción de piscinas

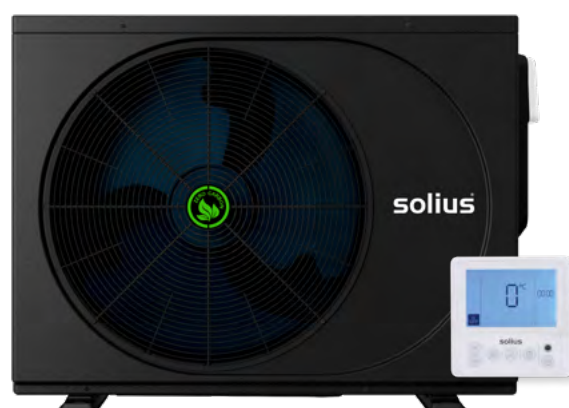
## SOLIUS POOLBOX INVERTER M



Bomba de calor para piscinas por aerotermia SOLIUS POOLBOX INVERTER M que permite ampliar el tiempo de uso de la piscina con un gasto de energía reducido.

### Características

- Calefacción de piscinas muy económica
- Tecnología inverter para mayor eficiencia y menor consumo
- Control más preciso con válvula de expansión electrónica
- Compresor de arranque suave
- Intercambiador de titanio incluido
- Funcionamiento silencioso
- Modo boost, modo silencioso
- Conexión wifi para control remoto con app
- Controlador digital LCD
- Función desescarche



SOLIUS POOLBOX INVERTER M		9	12	16	20	
<b>Modelo</b>		<b>ASPM09I</b>	<b>ASPM12I</b>	<b>ASPM16I</b>	<b>ASPM20I</b>	
<b>Precio</b>		1.602 €	1.716 €	1.950 €	2.132 €	
Datos técnicos	Alimentación eléctrica (V)	220~240V 1N 50Hz				
	Corriente máxima consumida* (A)	11	12	18	23	
	Dimensiones unidad exterior (alto x ancho x fondo) (mm)	712 x 988 x 426				
	Gas refrigerante R32 (g)	0,55	0,75	0,78	0,78	
	Nivel de presión sonora (dB)	43	49	50	54	
	Peso neto/bruto (kg)	46/53	50/57	53/59	53/59	
	Conexión de tuberías de pvc para piscinas	DN50	DN50	DN50	DN50	
	Caudal de agua (m³/h)	3,9	5,4	6,9	8,3	
Prestaciones Calefacción**	Limites de temperatura exterior en calentamiento (°C)		-7 / 43			
	T <sub>aire ext.</sub> =27 °C; T <sub>entrada agua</sub> =26 °C T <sub>salida de agua</sub> =28 °C; Humedad Ext.=80 %	Potencia térmica mín.-máx. (kWt)	2,9/9,15	2,8/12,5	3,8/16,00	3,8/18,8
		Potencia eléctrica mín.-máx. (kWe)	0,24/1,35	0,23/1,79	0,31/2,67	0,31/3,62
		COP mín.-máx. (kWt)	6,8/12,1	7,0/12,2	6,0/12,4	5,2/12,4
		Potencia térmica mín.-máx. (kWe)	1,9/6,8	2,0/9,1	3,5/12,8	3,5/14,5
	T <sub>aire ext.</sub> =15 °C; T <sub>entrada agua</sub> =26 °C T <sub>salida de agua</sub> =28 °C; Humedad Ext.=71 %	Potencia eléctrica mín.-máx.	0,29/1,39	0,29/1,80	0,46/2,84	0,46/3,45
		COP mín.-máx.	6,5/4,9	6,9/5,0	7,6/4,5	7,6/4,2
		Potencia térmica mín.-máx. (kWt)	1,6/5,2	1,8/7,0	2,0/7,8	2,0/8,6
Potencia eléctrica mín.-máx. (kWe)		0,38/1,55	0,38/1,75	0,53/2,6	0,53/3,31	
Prestaciones de refrigeración**	T <sub>aire ext.</sub> =35 °C; T <sub>entrada agua</sub> =30 °C; T <sub>salida de agua</sub> =28 °C;	EER mín.-máx.	4,2/3,35	4,7/4,0	3,8/3,0	3,8/2,6
		Uso recomendado***	Volumen de piscina (sin cubierta/con cubierta) (m³)			
		25/40	36/54	48/72	60/90	

\*Condiciones de funcionamiento de plena carga. Estos valores deben utilizarse para seleccionar los cables y la protección eléctrica (para más información, consulte el manual del equipo). \*\*El rendimiento de las bombas de calor está influenciado por las condiciones externas de temperatura, humedad del aire ambiente y temperatura a la que se bombea el agua.\*\*\* Considerando funcionamiento continuo de la bomba de calor, temperatura ambiente 20°C y cubierta ciega con aislamiento rígido. Volúmenes de piscina aproximados. Puesta en marcha del equipo no incluida.

## Características adicionales

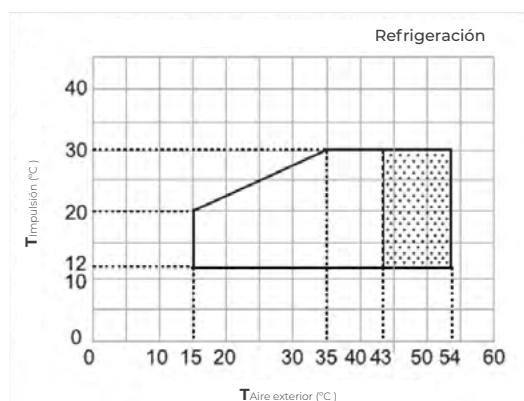
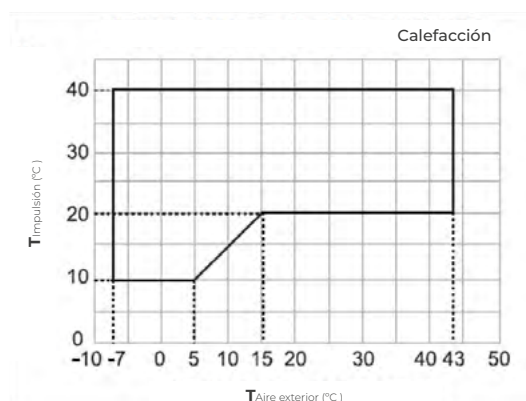
- Límite de funcionamiento de la calefacción entre  $-7^{\circ}\text{C}$  y  $43^{\circ}\text{C}$  de temperatura ambiente, con temperaturas del agua entre  $10^{\circ}\text{C}$  y  $40^{\circ}\text{C}$
- El modo de calefacción BOOST garantiza plena capacidad incluso con temperaturas ambiente inferiores a  $15^{\circ}\text{C}$
- Modo SILENT (por ejemplo, nivel 2), garantiza el 60% de la capacidad con sólo 38dB de ruido a 1mt



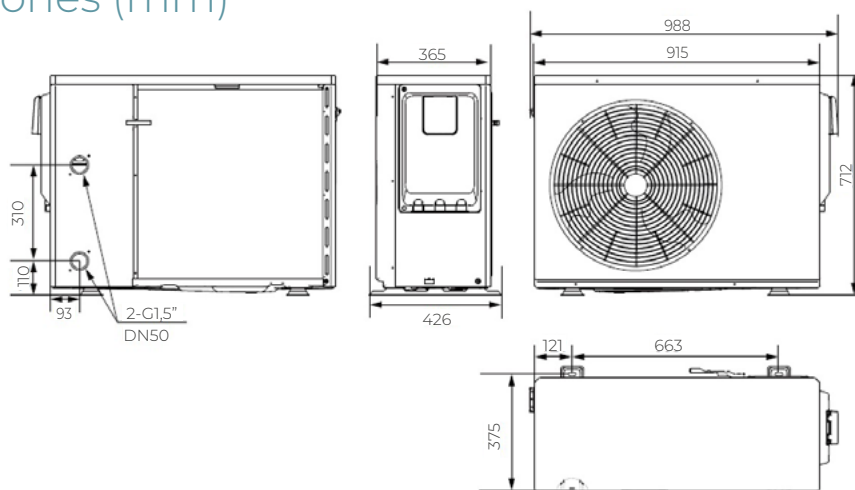
Refrigeración

Calefacción

## Límites de funcionamiento



## Dimensiones (mm)



## Controlo wifi através de app

- Historial de consumo de energía (diario, mensual y anual)
- Los errores se muestran con un código QR
- Activar/desactivar
- Cambio del modo de funcionamiento
- Cambio de los valores de consigna deseados
- Programar los tiempos de funcionamiento
- Activar/desactivar modos silencioso y vacaciones



Aplicación **i LetComfort**

