

NOMOS / AGORA

ESPECIFICACIONES Y PRECIOS



COMP. ELECTRÓNICOS



Modelo de Radiador	Alto H (mm)	Ancho L (mm)	Fondo desde pared D (mm)	Distancia entre ejes C (mm)	Contenido en agua (l)	Peso (Kg)	Número de tubos	Potencia térmica $\Delta T 50\text{ }^{\circ}\text{C}$ (W)	Potencia térmica $\Delta T 40\text{ }^{\circ}\text{C}$ (W)	Potencia térmica $\Delta T 30\text{ }^{\circ}\text{C}$ (W)	Exponente	Códigos y precios			
												Blanco		Cromado	
NOMOS	1.200	500	270	450	6,1	9	25	590	444	308	1,27	NOM1200500BL	258 €	NOM1200500CR	373 €
AGORA	1.200	500	270	470	4	7,9	11	564	425	295	1,27	AGO1200500BL	299 €	AGO1200500CR	393 €



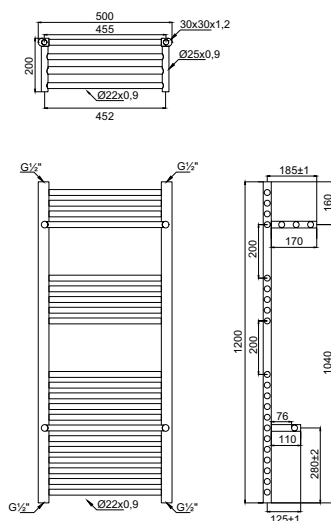
Modelo de Radiador	Alto* H (mm)	Ancho L (mm)	Peso (Kg)	Número de tubos	Potencia resistencia (W)	Códigos y precios cronotermostato TMU			
						Blanco		Cromado	
NOMOS	1.200	500	15,1	25	400	ENOM1250BL9	406 €	ENOM1250CR9	521 €
AGORA	1.200	500	11,9	11	400	EAGO1250B9	447 €	EAGO1250B9	541 €

STOCK DISPONIBLE EN TODAS LAS MEDIDAS

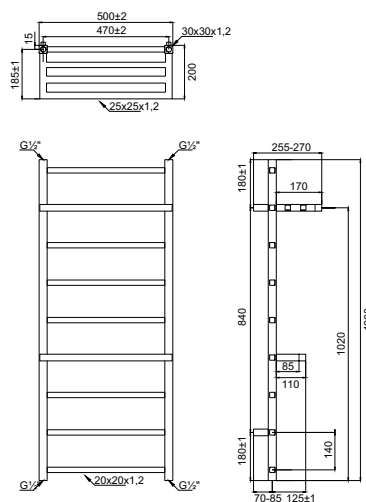
*Altura sin el cronotermostato

ESQUEMA

NOMOS



AGORA



OBSERVACIONES



Conexiones 1/2".

Presión máxima de ejercicio 8 bar.

Temperatura máxima de ejercicio 95 °C.

Para instalaciones bitubo se recomienda conectar la ida y el retorno por la parte inferior del radiador.

Para instalaciones monotubo se debe instalar por la parte inferior del radiador. Recomendamos instalar las válvulas modelo **0721** o **0688**. (Págs. 201 y 204 apartado accesorios). Enlaces de conexión no incluidos con la válvula.

Soportes, tapón y purgador incluidos en el suministro.



Los **modelos eléctricos** están montados con la resistencia y el cronotermostato en el colector derecho del radiador. Cronotermostato electrónico TMU. Consultar otras opciones de control disponibles.





|| ACABADOS



Blanco
RAL 9016



Cromado

|| DESCRIPCIÓN

Material Acero

Colectores verticales Nomos 30x40 mm

Tubos horizontales Nomos \varnothing 22 mm

Colectores y tubos Agora cuadrados

Versiónes cromadas Potencia térmica -30% aprox. respecto al radiador pintado

Disponible en:

Nomos 1 altura y 1 ancho

Agora 1 altura y 1 ancho

Instalación Vertical

Modelo expuesto

Nomos 1.200 x 500 mm | Cromado

Agora 1.200 x 500 mm | Cromado