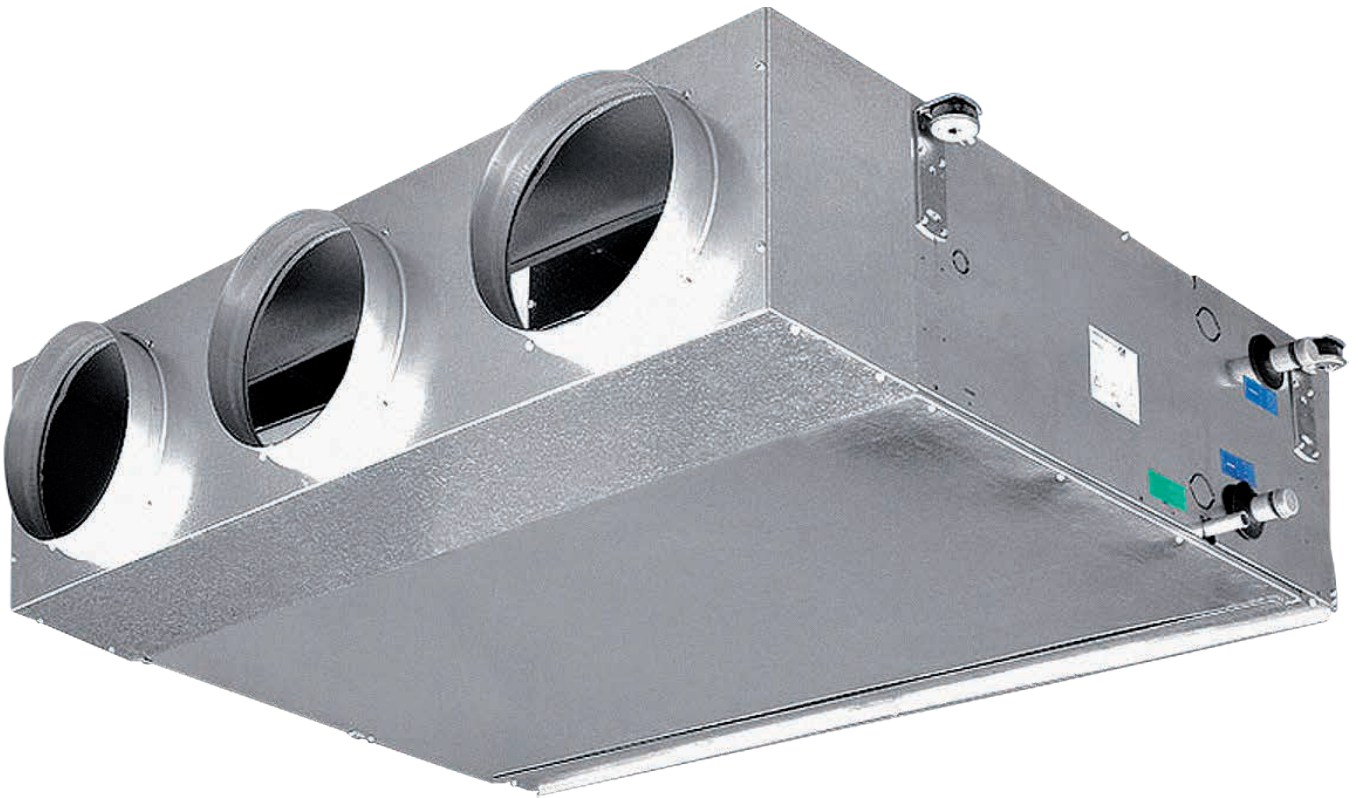


Producto sujeto y conforme al  
reglamento (UE) N.327/2011

Ventiloconvectores  
Canalizables  
Maestro  
MTL  
MTL-ECM  
CATÁLOGO TÉCNICO



**ÍNDICE**

|   |       |   |       |
|---|-------|---|-------|
| Introducción  | p. 4  | Certificación EUROVENT - instalación de 2 tubos           | p. 47 |
| <b>Maestro MTL 1÷5</b>                                  |       | Certificación EUROVENT - instalación de 4 tubos           | p. 48 |
| Características constructivas                           | p. 5  | Prestaciones y principales características técnicas       | p. 49 |
| Certificación EUROVENT                                  | p. 6  | Tabla de las emisiones frigoríficas                       | p. 54 |
| Prestaciones y principales características técnicas     | p. 7  | Tabla de las emisiones caloríficas                        | p. 60 |
| Tabla de las emisiones frigoríficas                     | p. 12 | Tablas de correcciones                                    | p. 65 |
| Tabla de las emisiones caloríficas                      | p. 18 | Pérdidas de carga lado agua y Límites de funcionamiento   | p. 73 |
| Tablas de correcciones                                  | p. 22 | Dimensiones, peso, contenido agua                         | p. 75 |
| Pérdidas de carga lado agua y Límites de funcionamiento | p. 24 | Mandos electrónicos de pared                              | p. 77 |
| Dimensiones, peso, contenido agua                       | p. 26 | <b>Mandos y unidades de control y regulación Serie MB</b> |       |
| <b>Maestro MTL 6-7</b>                                  |       | Mandos y unidades de control y regulación Serie MB        | p. 79 |
| Características constructivas                           | p. 28 | <b>Software Sabianet</b>                                  |       |
| Prestaciones y principales características técnicas     | p. 29 | Software Sabianet   | p. 83 |
| Tabla de las emisiones frigoríficas                     | p. 31 | <b>Accesorios opcionales</b>                              |       |
| Tabla de las emisiones caloríficas                      | p. 33 | Accesorios opcionales                                     | p. 88 |
| Presión estática y pérdidas de carga                    | p. 34 |   |       |
| Ejemplo de cálculo                                      | p. 36 |   |       |
| Potencia absorbida con el variar del caudal del aire    | p. 38 |   |       |
| Pérdidas de carga lado agua y Límites de funcionamiento | p. 39 |   |       |
| Dimensiones, peso, contenido agua                       | p. 40 |   |       |
| Mandos electrónicos de pared                            | p. 42 |   |       |
| <b>Maestro MTL-ECM 1÷6</b>                              |       |   |       |
| Características constructivas                           | p. 46 |   |       |



Sabiana forma parte del programa Eurovent de certificación del rendimiento de los ventilosconvectores. Los datos oficiales que pueden consultarse están publicados en la página web [www.eurovent-certification.com](http://www.eurovent-certification.com). Los elementos del rendimiento medidos son:

**Capacidad de enfriamiento total en las siguientes condiciones:**

- Temperatura agua +7 °C (entrada) +12 °C (salida)
- Temperatura aire +27 °C b.s. +19 °C b.h.

**Cap. de calentam. (inst. con 2 tubos) en las siguientes condiciones:**

- Temperatura agua +45 °C (entrada) +40 °C (salida)
- Temperatura aire +20 °C

Presión estática Potencia absorbida ventilador

**Capacidad de enfriamiento sensible en las siguientes condiciones:**

- Temperatura agua +7 °C (entrada) +12 °C (salida)
- Temperatura aire +27 °C b.s. +19 °C b.h.

**Cap. de calentam. (inst. con 4 tubos) en las siguientes condiciones:**

- Temperatura agua +65 °C (entrada) +55 °C (salida)
- Temperatura aire +20 °C

Pérdidas de carga lado agua Potencia sonora ponderada

## INTRODUCCIÓN

### Maestro MTL

Ventiloconvector canalizable con motor eléctrico asíncrono.

Los ventilconvectores **de alta presión Maestro** son producidos en 7 tamaños.

Diseñados y construidos para una instalación empotrada, tienen un tamaño reducido, son muy silenciosos y tienen un precio particularmente atractivo en relación con las prestaciones (elevados caudales de aire y cargas hidrostáticas residuales hasta 160 Pa para los tamaños 1-5 y 250 Pa para los tamaños 6-7).

Son adecuados para climatizar pequeños y medianos ambientes de uso comercial y deportivo o grandes ambientes civiles y se integran perfectamente en los normales falsos techos.

Los tamaños de 1 hasta 5 son equipados con ventiladores a **5 velocidades** de las cuales 3 están conectadas en tablero de bornes. Mientras que los tamaños 6-7 son equipados con ventiladores a **3 velocidades**.

Las versiones de base prevén una batería de 4 filas pero bajo pedido es posible entregar unidades con baterías de 3 filas o baterías adicionales (para instalaciones de 4 tubos) con uno o dos filas.

Una serie completa de accesorios permite la solución de cada problema de tipo industrial.

Toda la gama es conforme al **Reglamento Europeo (UE) N.327/2011** que impone **consumos eléctricos particularmente reducidos** en comparación con el rendimiento aerológico suministrado.

### Maestro MTL-ECM

Ventiloconvector canalizable con motor electrónico y inverter.

Los ventilconvectores de alta presión **Maestro MTL-ECM** son producidos en 6 tamaños.

Diseñados y construidos para una instalación empotrada, tienen un tamaño reducido, son muy silenciosos y tienen un precio particularmente atractivo en relación con las prestaciones (elevados caudales de aire y cargas hidrostáticas residuales hasta 240 Pa).

Son adecuados para climatizar pequeños y medianos ambientes de uso comercial y deportivo o grandes ambientes civiles y se integran perfectamente en los normales falsos techos.

En los ventilo-convectores canalizados de alta presión, la posibilidad de variar el caudal de aire **de forma continua** permite una gran flexibilidad de regulación y control, **asegurando** al mismo tiempo, condiciones ambientales óptimas y un consumo eléctrico muy bajo.

**La serie ECM** se apoya en la experiencia excepcional acumulada sobre los ventiloconvectores Cassette con inverter, los primeros productores del mundo desde 2009 que han obtenido

un éxito enorme en todos los mercados en los que han sido propuestos.

El motor sincrónico electrónico innovador de imanes permanentes está controlado por una tarjeta (inverter).

El flujo del aire puede variarse **de forma continua** mediante una señal que va de 1 a 10 V generada por mandos Sabiana o por sistemas de regulación independientes.

Esta posibilidad, además de mejorar el confort acústico, permite dar una respuesta adecuada a la variación de las cargas térmicas y una mayor estabilidad de la temperatura deseada en el ambiente.

La elevada eficiencia, incluso con un bajo número de revoluciones, permite una excepcional reducción del consumo eléctrico (con respeto al mismo tiempo eficiente motor de la serie MTL) en todas las condiciones de uso más frecuentes. En términos de nivel sonoro, los excelentes valores de la serie MTL-ECM **se mantienen en todas las condiciones de funcionamiento**, sin ningún fenómeno de resonancia sea cual sea la frecuencia.

**Conforme a los Estándares vigentes de Compatibilidad Electromagnética y Seguridad** (por organismos acreditados).

Para las características de construcción de los principales componentes ver el Ventilo-convector Maestro MTL, excepto el **motor electrónico** sincrónico, con imanes permanentes del tipo trifásico, controlado por corriente continua reconstruida según una onda sinusoidal **BLAC**.

La inverter board que controle el motor es alimentada 230V, monofase y, mediante un **sistema conmutador**, el produce una alimentación eléctrica trifásica en forma de onda.

El tipo de alimentación eléctrica requerida para la máquina es por lo tanto monofásica con una tensión de **230 V** y con frecuencia de **50-60 Hz**.

Toda la gama es conforme al **Reglamento Europeo (UE) N.327/2011** que impone **consumos eléctricos particularmente reducidos** en comparación con el rendimiento aerológico suministrado.

## CARACTERÍSTICAS CONSTRUCTIVAS

### Serie MTL 1÷5 con motor eléctrico asíncrono

Los ventiloconvectores Sabiana de la serie **Maestro** permiten, con unos costes muy reducidos, calentar y/o enfriar espacios pequeños y medianos de uso civil, comercial, industrial y deportivo.

Han sido diseñados y construidos para instalaciones empotradas, en falsos techos y canalizadas.

Los **tamaños MTL 1÷5** permiten un gran caudal de aire y cargas hidrostáticas residuales de hasta 160 Pa.

Los **tamaños MTL 1÷5** pueden ser equipados con batería de 3 o 4 filas o con dos baterías de 3+1 o 4+1 filas (bajo pedido versiones especiales 3+2 o 4+2).

Los ventiladores cuentan con 5 velocidades.

**Producto sujeto y conforme al reglamento (UE) N.327/2011.**

### Estructura portante

En chapa galvanizada, de 1,0 mm para los tamaños 1-2-3 y de 1,2 mm para los tamaños 4-5, aislada con 10 mm de espuma aislante (B-s2-d0 EN 13501-1) en polietileno (PO).

### Grupo ventilador

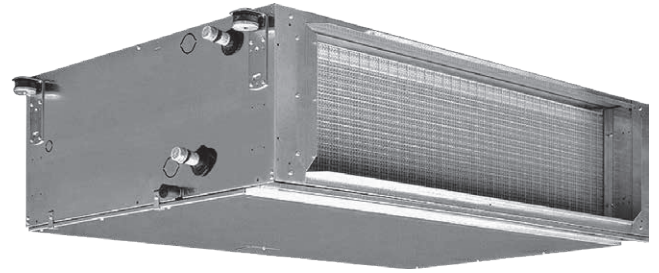
Está formado por ventiladores centrífugos de doble aspiración, especialmente silenciosos, con rotores de plástico, estática y dinámicamente equilibrados, acoplados directamente al eje del motor eléctrico monofásico (230 V 50 Hz) con 5 velocidades de rotación.

### Batería de intercambio

Está fabricada con tubos de cobre y aletas de aluminio fijadas a los tubos mediante un proceso de mandrilado mecánico, en montaje con 3 o 4 filas con conexiones de rosca macho para el suministro de gas.

Los termoventiladores Sabiana **Maestro** (tamaños 1÷5) pueden equiparse asimismo con una batería adicional de 1 o 2 filas (versión 3+1, 4+1, 3+2, 4+2 para instalaciones de 4 tubos).

**La posición de serie de las conexiones hidráulicas se encuentra en el lado izquierdo, mirando hacia el aparato desde el lado de aspiración del aire (ver imagen siguiente y dibujos técnicos a p. 26).**



Bajo petición, puede cambiarse la posición de las conexiones al lado contrario.

El intercambiador no es apto para utilizarse en entornos corrosivos o en todos aquellos entornos en los que pueda generarse corrosión del aluminio.

### Filtro

Regenerable en nido de abeja de polipropileno. El bastidor, de chapa galvanizada, va introducido en unas guías fijadas en la estructura interior, que permiten una fácil extracción para la limpieza periódica.

### Bandeja de recogida de condensados

De chapa galvanizada, aislada con colchón de polietileno de células cerradas, de 3 mm de espesor, B-s2-d0 EN 13501-1.

## CERTIFICACIÓN EUROVENT



### Unidad de 4 filas - instalación de 2 tubos

Las prestaciones se refieren a las siguientes condiciones de funcionamiento:

#### Refrigeración (funcionamiento veraniego)

Temperatura aire: + 27 °C b.s., + 19 °C b.h.  
Temperatura agua: + 7 °C entrada + 12 °C salida

#### Calefacción (funcionamiento invernal)

Temperatura aire: +20 °C  
Temperatura agua: + 45 °C entrada + 40 °C salida

| MODELO  | Velocidad | MTL 14  |         |         | MTL 24  |         |         | MTL 34  |         |         | MTL 44  |         |         | MTL 54  |         |         |
|---|-----------|---------|---------|---------|---------|---------|---------|---------|---------|---------|---------|---------|---------|---------|---------|---------|
|   |           | 1 (E)   | 3 (E)   | 5 (E)   | 1 (E)   | 3 (E)   | 5 (E)   | 1 (E)   | 3 (E)   | 5 (E)   | 1 (E)   | 3 (E)   | 5 (E)   | 1 (E)   | 3 (E)   | 5 (E)   |
| Prestaciones certificadas Eurovent                            |           |         |         |         |         |         |         |         |         |         |         |         |         |         |         |         |
| Caudal de aire (E)  | m³/h      | 790     | 1125    | 1410    | 840     | 1410    | 1825    | 1710    | 2075    | 2440    | 2070    | 2580    | 3020    | 2740    | 3280    | 3850    |
| Carga hidrostática útil (E)                                   | Pa        | 25      | 50      | 75      | 15      | 50      | 80      | 30      | 50      | 70      | 35      | 50      | 67      | 35      | 50      | 70      |
| Emisión frigorífica total (E)                                 | kW        | 4,17    | 5,21    | 5,92    | 4,99    | 7,01    | 8,15    | 8,71    | 9,76    | 10,71   | 10,90   | 12,40   | 13,60   | 14,54   | 16,19   | 17,76   |
| Emisión frigorífica sensible (E)                              | kW        | 3,25    | 4,26    | 5,03    | 3,66    | 5,48    | 6,62    | 6,67    | 7,68    | 8,65    | 8,25    | 9,70    | 10,90   | 11,21   | 12,80   | 14,37   |
| Dp Calefacción (E)  | kW        | 4,98    | 6,44    | 7,67    | 5,57    | 8,27    | 10,10   | 10,20   | 11,80   | 13,19   | 12,79   | 14,92   | 16,53   | 17,67   | 20,32   | 22,93   |
| Dp Refrigeración lado agua (E)                                | kPa       | 5,1     | 7,6     | 9,6     | 6,9     | 12,7    | 16,8    | 16,0    | 19,8    | 23,4    | 13,9    | 17,7    | 20,9    | 13,3    | 16,3    | 19,4    |
| Dp Calefacción lado agua (E)                                  | kPa       | 5,2     | 8,2     | 11,3    | 6,2     | 17,0    | 18,3    | 15,6    | 23,0    | 24,8    | 13,4    | 17,7    | 21,3    | 14,2    | 18,3    | 22,8    |
| Potencia absorbida motor (E)                                  | W         | 115     | 155     | 185     | 170     | 230     | 285     | 350     | 420     | 470     | 390     | 490     | 570     | 500     | 617     | 760     |
| Potencia sonora expulsión (Lw) (E)                            | dB(A)     | 44      | 52      | 58      | 44      | 56      | 61      | 57      | 62      | 65      | 59      | 63      | 66      | 63      | 67      | 70      |
| Potencia sonora recuperación + irradiación (Lw) (E)           | dB(A)     | 47      | 55      | 60      | 47      | 59      | 64      | 60      | 64      | 67      | 61      | 65      | 68      | 65      | 69      | 72      |
| Presión sonora expulsión (Lp) <sup>(1)</sup>                  | dB(A)     | 35      | 43      | 49      | 35      | 47      | 52      | 48      | 53      | 56      | 50      | 54      | 57      | 54      | 58      | 61      |
| Presión sonora recuperación + irradiación (Lp) <sup>(1)</sup> | dB(A)     | 38      | 46      | 51      | 38      | 50      | 55      | 51      | 55      | 58      | 52      | 56      | 59      | 56      | 60      | 63      |
| Código Plenum   |           | 9034200 | 9034200 | 9034200 | 9034200 | 9034200 | 9034200 | 9034220 | 9034220 | 9034220 | 9034230 | 9034230 | 9034230 | 9034240 | 9034240 | 9034240 |

(E) Prestaciones certificadas Eurovent

(1) Los niveles de presión sonora son inferiores en 9 dB(A) a los de potencia sonora para un ambiente de 100 m³ y un tiempo de reverberación de 0,5 segundos.

**Los modelos MTL 54 no forman ninguna parte del programa de certificación Eurovent.**

### Unidad de 4+1 filas - instalación de 4 tubos

Las prestaciones se refieren a las siguientes condiciones de funcionamiento:

#### Refrigeración (funcionamiento veraniego)

Temperatura aire: + 27 °C b.s., + 19 °C b.h.  
Temperatura agua: + 7 °C entrada + 12 °C salida

#### Calefacción (funcionamiento invernal)

Temperatura aire: +20 °C  
Temperatura agua: + 65 °C entrada + 55 °C salida

| MODELO  | Velocidad | MTL 14+1 |         |         | MTL 24+1 |         |         | MTL 34+1 |         |         | MTL 44+1 |         |         | MTL 54+1 |         |         |
|---|-----------|----------|---------|---------|----------|---------|---------|----------|---------|---------|----------|---------|---------|----------|---------|---------|
|   |           | 1 (E)    | 3 (E)   | 5 (E)   | 1 (E)    | 3 (E)   | 5 (E)   | 1 (E)    | 3 (E)   | 5 (E)   | 1 (E)    | 3 (E)   | 5 (E)   | 1 (E)    | 3 (E)   | 5 (E)   |
| Prestaciones certificadas Eurovent                            |           |          |         |         |          |         |         |          |         |         |          |         |         |          |         |         |
| Caudal de aire (E)  | m³/h      | 770      | 1090    | 1350    | 840      | 1390    | 1775    | 1680     | 2045    | 2390    | 2055     | 2545    | 2960    | 2700     | 3245    | 3800    |
| Carga hidrostática útil (E)                                   | Pa        | 25       | 50      | 75      | 15       | 50      | 80      | 30       | 50      | 70      | 35       | 50      | 67      | 35       | 50      | 70      |
| Emisión frigorífica total (E)                                 | kW        | 4,09     | 5,11    | 5,79    | 4,99     | 6,96    | 8,03    | 8,61     | 9,67    | 10,58   | 10,85    | 12,34   | 13,46   | 13,75    | 15,31   | 16,73   |
| Emisión frigorífica sensible (E)                              | kW        | 3,18     | 4,16    | 4,87    | 3,66     | 5,42    | 6,49    | 6,58     | 7,60    | 8,51    | 8,21     | 9,61    | 10,72   | 10,62    | 12,13   | 13,56   |
| Dp Calefacción (E)  | kW        | 3,49     | 4,29    | 4,81    | 4,09     | 5,53    | 6,30    | 6,70     | 7,44    | 8,08    | 8,95     | 9,95    | 10,60   | 11,34    | 12,55   | 13,64   |
| Dp Refrigeración lado agua (E)                                | kPa       | 4,9      | 7,3     | 9,2     | 6,9      | 12,5    | 16,3    | 15,7     | 19,4    | 22,9    | 13,8     | 17,4    | 20,5    | 12,0     | 14,7    | 17,4    |
| Dp Calefacción lado agua (E)                                  | kPa       | 9,8      | 14,2    | 17,5    | 12,0     | 20,8    | 26,3    | 12,9     | 15,6    | 18,1    | 24,6     | 29,9    | 33,9    | 27,4     | 32,9    | 38,4    |
| Potencia absorbida motor (E)                                  | W         | 115      | 155     | 185     | 170      | 230     | 285     | 350      | 420     | 470     | 390      | 490     | 570     | 500      | 617     | 760     |
| Potencia sonora expulsión (Lw) (E)                            | dB(A)     | 44       | 52      | 58      | 44       | 56      | 61      | 57       | 62      | 65      | 59       | 63      | 66      | 63       | 67      | 70      |
| Potencia sonora recuperación + irradiación (Lw) (E)           | dB(A)     | 47       | 55      | 60      | 47       | 59      | 64      | 60       | 64      | 67      | 61       | 65      | 68      | 65       | 69      | 72      |
| Presión sonora expulsión (Lp) <sup>(1)</sup>                  | dB(A)     | 35       | 43      | 49      | 35       | 47      | 52      | 48       | 53      | 56      | 50       | 54      | 57      | 54       | 58      | 61      |
| Presión sonora recuperación + irradiación (Lp) <sup>(1)</sup> | dB(A)     | 38       | 46      | 51      | 38       | 50      | 55      | 51       | 55      | 58      | 52       | 56      | 59      | 56       | 60      | 63      |
| Código Plenum   |           | 9034200  | 9034200 | 9034200 | 9034200  | 9034200 | 9034200 | 9034220  | 9034220 | 9034220 | 9034230  | 9034230 | 9034230 | 9034240  | 9034240 | 9034240 |

(E) Prestaciones certificadas Eurovent

(1) Los niveles de presión sonora son inferiores en 9 dB(A) a los de potencia sonora para un ambiente de 100 m³ y un tiempo de reverberación de 0,5 segundos.

**Los modelos MTL 54+1 no forman ninguna parte del programa de certificación Eurovent.**

## PRESTACIONES Y PRINCIPALES CARACTERÍSTICAS TÉCNICAS

### Unidad de 3 filas - instalación de 2 tubos

Las prestaciones se refieren a las siguientes condiciones de funcionamiento:

#### Refrigeración (funcionamiento veraniego)

Temperatura aire: + 27 °C b.s., + 19 °C b.h.

Temperatura agua: + 7 °C entrada + 12 °C salida

#### Calefacción (funcionamiento invernal)

Temperatura aire: +20 °C

Temperatura agua: +60 °C entrada +50 °C salida

#### Carga hidrostática útil: 0 Pa

| MODELO                             | Velocidad         | MTL 13 |      |      |       |       | MTL 23 |      |       |       |       | MTL 33 |       |       |       |       |
|------------------------------------|-------------------|--------|------|------|-------|-------|--------|------|-------|-------|-------|--------|-------|-------|-------|-------|
|                                    |                   | 1      | 2    | 3    | 4     | 5     | 1      | 2    | 3     | 4     | 5     | 1      | 2     | 3     | 4     | 5     |
| Caudal de aire                     | m <sup>3</sup> /h | 995    | 1140 | 1340 | 1640  | 1925  | 855    | 1165 | 1550  | 2060  | 2510  | 1815   | 2080  | 2300  | 2590  | 2790  |
| Emisión frigorífica total          | kW                | 4,05   | 4,37 | 4,78 | 5,32  | 5,78  | 4,32   | 5,21 | 6,14  | 7,17  | 7,90  | 7,43   | 8,00  | 8,44  | 9,00  | 9,36  |
| Emisión frigorífica sensible       | kW                | 3,42   | 3,77 | 4,24 | 4,90  | 5,49  | 3,29   | 4,13 | 5,08  | 6,23  | 7,12  | 6,02   | 6,62  | 7,10  | 7,73  | 8,16  |
| Dp Calefacción                     | kW                | 7,91   | 8,71 | 9,73 | 11,13 | 12,33 | 7,75   | 9,74 | 11,92 | 14,45 | 16,44 | 14,27  | 15,69 | 16,80 | 18,19 | 19,10 |
| Dp Refrigeración lado agua         | kPa               | 7,0    | 8,1  | 9,6  | 11,6  | 13,7  | 8,7    | 12,4 | 16,9  | 22,5  | 27,4  | 18,7   | 21,5  | 23,8  | 26,8  | 28,8  |
| Dp Calefacción lado agua           | kPa               | 4,8    | 5,8  | 7,1  | 9,1   | 11,0  | 5,1    | 7,8  | 11,4  | 16,4  | 20,9  | 12,3   | 14,6  | 16,6  | 19,3  | 21,1  |
| Potencia absorbida motor           | W                 | 136    | 154  | 175  | 210   | 240   | 180    | 225  | 273   | 320   | 340   | 390    | 430   | 470   | 509   | 523   |
| Potencia sonora Lw                 | dB(A)             | 46     | 49   | 52   | 55    | 59    | 47     | 53   | 57    | 60    | 64    | 58     | 60    | 62    | 64    | 66    |
| Presión sonora (Lp) <sup>(1)</sup> | dB(A)             | 37     | 40   | 43   | 46    | 50    | 38     | 44   | 48    | 51    | 55    | 49     | 51    | 53    | 55    | 57    |

| MODELO                             | Velocidad         | MTL 43 |       |       |       |       | MTL 53 |       |       |       |       |
|------------------------------------|-------------------|--------|-------|-------|-------|-------|--------|-------|-------|-------|-------|
|                                    |                   | 1      | 2     | 3     | 4     | 5     | 1      | 2     | 3     | 4     | 5     |
| Caudal de aire                     | m <sup>3</sup> /h | 2265   | 2585  | 2855  | 3130  | 3400  | 2905   | 3275  | 3540  | 3975  | 4400  |
| Emisión frigorífica total          | kW                | 9,63   | 10,34 | 10,91 | 11,46 | 11,91 | 12,67  | 13,51 | 14,07 | 14,99 | 15,79 |
| Emisión frigorífica sensible       | kW                | 7,70   | 8,44  | 9,05  | 9,64  | 10,16 | 10,31  | 11,22 | 11,82 | 12,85 | 13,78 |
| Dp Calefacción                     | kW                | 18,06  | 19,82 | 21,21 | 22,56 | 23,65 | 23,64  | 25,71 | 27,14 | 29,35 | 31,42 |
| Dp Refrigeración lado agua         | kPa               | 18,4   | 21,2  | 23,5  | 25,7  | 28,0  | 17,2   | 19,6  | 21,2  | 23,9  | 26,5  |
| Dp Calefacción lado agua           | kPa               | 9,2    | 11,0  | 12,5  | 14,0  | 15,5  | 10,9   | 12,7  | 14,1  | 16,3  | 18,4  |
| Potencia absorbida motor           | W                 | 445    | 505   | 550   | 600   | 680   | 541    | 622   | 703   | 782   | 885   |
| Potencia sonora Lw                 | dB(A)             | 60     | 62    | 65    | 67    | 69    | 64     | 67    | 69    | 71    | 75    |
| Presión sonora (Lp) <sup>(1)</sup> | dB(A)             | 51     | 53    | 56    | 58    | 60    | 55     | 58    | 60    | 62    | 66    |

(1) Los niveles de presión sonora son inferiores en 9 dB(A) a los de potencia sonora para un ambiente de 100 m<sup>3</sup> y un tiempo de reverberación de 0,5 segundos.

## Unidad de 4 filas - instalación de 2 tubos

Las prestaciones se refieren a las siguientes condiciones de funcionamiento:

### Refrigeración (funcionamiento veraniego)

Temperatura aire: + 27 °C b.s., + 19 °C b.h.  
Temperatura agua: + 7 °C entrada + 12 °C salida

### Calefacción (funcionamiento invernal)

Temperatura aire: +20 °C  
Temperatura agua: +60 °C entrada +50 °C salida

### Carga hidrostática útil: 0 Pa

| MODELO                             | Velocidad         | MTL 14 |      |       |       |       | MTL 24 |       |       |       |       | MTL 34 |       |       |       |       |
|------------------------------------|-------------------|--------|------|-------|-------|-------|--------|-------|-------|-------|-------|--------|-------|-------|-------|-------|
|                                    |                   | 1      | 2    | 3     | 4     | 5     | 1      | 2     | 3     | 4     | 5     | 1      | 2     | 3     | 4     | 5     |
| Caudal de aire                     | m <sup>3</sup> /h | 940    | 1115 | 1315  | 1575  | 1835  | 855    | 1160  | 1535  | 2005  | 2360  | 1795   | 2060  | 2265  | 2550  | 2745  |
| Emisión frigorífica total          | kW                | 4,67   | 5,18 | 5,71  | 6,32  | 6,84  | 5,04   | 6,18  | 7,36  | 8,59  | 9,39  | 8,94   | 9,71  | 10,24 | 10,96 | 11,43 |
| Emisión frigorífica sensible       | kW                | 3,72   | 4,23 | 4,79  | 5,47  | 6,09  | 3,70   | 4,70  | 5,82  | 7,08  | 7,95  | 6,90   | 7,63  | 8,17  | 8,91  | 9,40  |
| Dp Calefacción                     | kW                | 8,76   | 9,95 | 11,22 | 12,77 | 14,20 | 8,77   | 11,13 | 13,76 | 16,69 | 18,71 | 16,43  | 18,20 | 19,50 | 21,22 | 22,36 |
| Dp Refrigeración lado agua         | kPa               | 6,0    | 7,3  | 8,8   | 10,6  | 12,4  | 6,7    | 9,8   | 13,5  | 18,1  | 21,4  | 16,3   | 19,0  | 21,0  | 23,9  | 25,8  |
| Dp Calefacción lado agua           | kPa               | 3,9    | 4,9  | 6,1   | 7,8   | 9,5   | 3,7    | 5,8   | 8,6   | 12,3  | 15,2  | 9,9    | 12,0  | 13,7  | 16,1  | 17,7  |
| Potencia absorbida motor           | W                 | 130    | 151  | 173   | 204   | 232   | 180    | 222   | 268   | 320   | 340   | 380    | 426   | 464   | 505   | 520   |
| Potencia sonora Lw                 | dB(A)             | 46     | 49   | 52    | 55    | 59    | 47     | 53    | 57    | 60    | 64    | 58     | 60    | 62    | 64    | 66    |
| Presión sonora (Lp) <sup>(1)</sup> | dB(A)             | 37     | 40   | 43    | 46    | 50    | 38     | 44    | 48    | 51    | 55    | 49     | 51    | 53    | 55    | 57    |

| MODELO                             | Velocidad         | MTL 44 |       |       |       |       | MTL 54 |       |       |       |       |
|------------------------------------|-------------------|--------|-------|-------|-------|-------|--------|-------|-------|-------|-------|
|                                    |                   | 1      | 2     | 3     | 4     | 5     | 1      | 2     | 3     | 4     | 5     |
| Caudal de aire                     | m <sup>3</sup> /h | 2245   | 2560  | 2820  | 3085  | 3340  | 2885   | 3240  | 3505  | 3920  | 4330  |
| Emisión frigorífica total          | kW                | 11,47  | 12,40 | 13,12 | 13,81 | 14,38 | 14,99  | 16,07 | 16,80 | 17,95 | 18,93 |
| Emisión frigorífica sensible       | kW                | 8,79   | 9,67  | 10,38 | 11,07 | 11,68 | 11,63  | 12,68 | 13,41 | 14,57 | 15,63 |
| Dp Calefacción                     | kW                | 20,86  | 23,02 | 24,69 | 26,36 | 27,90 | 27,08  | 29,56 | 31,31 | 33,96 | 36,49 |
| Dp Refrigeración lado agua         | kPa               | 14,6   | 16,9  | 18,8  | 20,8  | 22,6  | 13,5   | 15,4  | 16,8  | 19,0  | 21,2  |
| Dp Calefacción lado agua           | kPa               | 8,7    | 10,5  | 12,0  | 13,6  | 15,1  | 8,0    | 9,5   | 10,6  | 12,3  | 14,0  |
| Potencia absorbida motor           | W                 | 445    | 505   | 550   | 600   | 680   | 536    | 612   | 689   | 766   | 868   |
| Potencia sonora Lw                 | dB(A)             | 60     | 62    | 65    | 67    | 69    | 64     | 67    | 69    | 71    | 75    |
| Presión sonora (Lp) <sup>(1)</sup> | dB(A)             | 51     | 53    | 56    | 58    | 60    | 55     | 58    | 60    | 62    | 66    |

(1) Los niveles de presión sonora son inferiores en 9 dB(A) a los de potencia sonora para un ambiente de 100 m<sup>3</sup> y un tiempo de reverberación de 0,5 segundos.

## Unidad de 3+1 filas - instalación de 4 tubos

Las prestaciones se refieren a las siguientes condiciones de funcionamiento:

### Refrigeración (funcionamiento veraniego)

Temperatura aire: + 27 °C b.s., + 19 °C b.h.

Temperatura agua: + 7 °C entrada + 12 °C salida

### Calefacción (funcionamiento invernal)

Temperatura aire: +20 °C

Temperatura agua: +70 °C entrada +60 °C salida

### Carga hidrostática útil: 0 Pa

| MODELO                             | Velocidad         | MTL 13+1 |      |      |      |      | MTL 23+1 |      |      |      |      | MTL 33+1 |      |      |      |       |
|------------------------------------|-------------------|----------|------|------|------|------|----------|------|------|------|------|----------|------|------|------|-------|
|                                    |                   | 1        | 2    | 3    | 4    | 5    | 1        | 2    | 3    | 4    | 5    | 1        | 2    | 3    | 4    | 5     |
| Caudal de aire                     | m <sup>3</sup> /h | 940      | 1115 | 1315 | 1575 | 1835 | 855      | 1160 | 1535 | 2005 | 2360 | 1795     | 2060 | 2265 | 2550 | 2745  |
| Emisión frigorífica total          | kW                | 3,92     | 4,32 | 4,74 | 5,21 | 5,64 | 4,32     | 5,20 | 6,11 | 7,07 | 7,66 | 7,38     | 7,96 | 8,37 | 8,92 | 9,30  |
| Emisión frigorífica sensible       | kW                | 3,28     | 3,71 | 4,18 | 4,76 | 5,30 | 3,29     | 4,12 | 5,05 | 6,11 | 6,83 | 5,97     | 6,58 | 7,03 | 7,64 | 8,07  |
| Dp Calefacción                     | kW                | 4,58     | 5,04 | 5,51 | 6,07 | 6,58 | 4,78     | 5,79 | 6,76 | 7,78 | 8,44 | 8,07     | 8,69 | 9,12 | 9,71 | 10,08 |
| Dp Refrigeración lado agua         | kPa               | 6,6      | 7,9  | 9,4  | 11,3 | 13,2 | 8,7      | 12,4 | 16,8 | 22,0 | 25,8 | 18,4     | 21,2 | 23,5 | 26,4 | 28,4  |
| Dp Calefacción lado agua           | kPa               | 13,7     | 16,4 | 19,2 | 23,0 | 26,5 | 15,9     | 22,4 | 29,8 | 38,6 | 44,8 | 18,4     | 21,0 | 23,0 | 25,7 | 27,5  |
| Potencia absorbida motor           | W                 | 130      | 151  | 173  | 204  | 232  | 180      | 222  | 268  | 320  | 340  | 380      | 426  | 464  | 505  | 520   |
| Potencia sonora Lw                 | dB(A)             | 46       | 49   | 52   | 55   | 59   | 47       | 53   | 57   | 60   | 64   | 58       | 60   | 62   | 64   | 66    |
| Presión sonora (Lp) <sup>(1)</sup> | dB(A)             | 37       | 40   | 43   | 46   | 50   | 38       | 44   | 48   | 51   | 55   | 49       | 51   | 53   | 55   | 57    |

| MODELO                             | Velocidad         | MTL 43+1 |       |       |       |       | MTL 53+1 |       |       |       |       |
|------------------------------------|-------------------|----------|-------|-------|-------|-------|----------|-------|-------|-------|-------|
|                                    |                   | 1        | 2     | 3     | 4     | 5     | 1        | 2     | 3     | 4     | 5     |
| Caudal de aire                     | m <sup>3</sup> /h | 2245     | 2560  | 2820  | 3085  | 3340  | 2885     | 3240  | 3505  | 3920  | 4330  |
| Emisión frigorífica total          | kW                | 9,58     | 10,29 | 10,84 | 11,36 | 11,80 | 12,61    | 13,46 | 14,01 | 14,88 | 15,63 |
| Emisión frigorífica sensible       | kW                | 7,65     | 8,39  | 8,97  | 9,54  | 10,04 | 10,26    | 11,15 | 11,76 | 12,73 | 13,62 |
| Dp Calefacción                     | kW                | 10,53    | 11,32 | 11,93 | 12,50 | 13,04 | 13,42    | 14,30 | 14,92 | 15,85 | 16,73 |
| Dp Refrigeración lado agua         | kPa               | 18,3     | 21,0  | 23,2  | 25,4  | 27,5  | 17,1     | 19,3  | 21,0  | 23,5  | 26,1  |
| Dp Calefacción lado agua           | kPa               | 32,4     | 37,0  | 40,8  | 44,4  | 47,8  | 30,0     | 33,6  | 36,4  | 40,6  | 44,6  |
| Potencia absorbida motor           | W                 | 445      | 505   | 550   | 600   | 680   | 536      | 612   | 689   | 766   | 868   |
| Potencia sonora Lw                 | dB(A)             | 60       | 62    | 65    | 67    | 69    | 64       | 67    | 69    | 71    | 75    |
| Presión sonora (Lp) <sup>(1)</sup> | dB(A)             | 51       | 53    | 56    | 58    | 60    | 55       | 58    | 60    | 62    | 66    |

(1) Los niveles de presión sonora son inferiores en 9 dB(A) a los de potencia sonora para un ambiente de 100 m<sup>3</sup> y un tiempo de reverberación de 0,5 segundos.

## Unidad de 4+1 filas - instalación de 4 tubos

Las prestaciones se refieren a las siguientes condiciones de funcionamiento:

### Refrigeración (funcionamiento veraniego)

Temperatura aire: + 27 °C b.s., + 19 °C b.h.

Temperatura agua: + 7 °C entrada + 12 °C salida

### Calefacción (funcionamiento invernal)

Temperatura aire: +20 °C

Temperatura agua: +70 °C entrada +60 °C salida

### Carga hidrostática útil: 0 Pa

| MODELO                             |                   | MTL 14+1 |      |      |      |      | MTL 24+1 |      |      |      |      | MTL 34+1 |      |       |       |       |
|------------------------------------|-------------------|----------|------|------|------|------|----------|------|------|------|------|----------|------|-------|-------|-------|
| Velocidad                          |                   | 1        | 2    | 3    | 4    | 5    | 1        | 2    | 3    | 4    | 5    | 1        | 2    | 3     | 4     | 5     |
| Caudal de aire                     | m <sup>3</sup> /h | 910      | 1090 | 1290 | 1530 | 1775 | 850      | 1155 | 1520 | 1965 | 2285 | 1780     | 2040 | 2235  | 2510  | 2700  |
| Emisión frigorífica total          | kW                | 4,57     | 5,11 | 5,65 | 6,22 | 6,75 | 5,03     | 6,17 | 7,32 | 8,50 | 9,23 | 8,90     | 9,65 | 10,17 | 10,85 | 11,32 |
| Emisión frigorífica sensible       | kW                | 3,62     | 4,16 | 4,72 | 5,35 | 5,96 | 3,69     | 4,69 | 5,77 | 6,97 | 7,77 | 6,86     | 7,58 | 8,10  | 8,80  | 9,29  |
| Dp Calefacción                     | kW                | 4,49     | 4,98 | 5,46 | 5,99 | 6,47 | 4,76     | 5,76 | 6,73 | 7,71 | 8,30 | 8,03     | 8,64 | 9,07  | 9,64  | 9,99  |
| Dp Refrigeración lado agua         | kPa               | 5,8      | 7,1  | 8,6  | 10,3 | 12,0 | 6,6      | 9,7  | 13,4 | 17,7 | 20,7 | 16,1     | 18,8 | 20,7  | 23,5  | 25,4  |
| Dp Calefacción lado agua           | kPa               | 15,3     | 18,4 | 21,8 | 25,7 | 29,6 | 15,7     | 22,3 | 29,6 | 37,7 | 43,5 | 18,2     | 20,8 | 22,7  | 25,3  | 27,1  |
| Potencia absorbida motor           | W                 | 127      | 149  | 170  | 199  | 226  | 176      | 218  | 262  | 310  | 330  | 375      | 422  | 458   | 499   | 515   |
| Potencia sonora Lw                 | dB(A)             | 46       | 49   | 52   | 55   | 59   | 47       | 53   | 57   | 60   | 64   | 58       | 60   | 62    | 64    | 66    |
| Presión sonora (Lp) <sup>(1)</sup> | dB(A)             | 37       | 40   | 43   | 46   | 50   | 38       | 44   | 48   | 51   | 55   | 49       | 51   | 53    | 55    | 57    |

| MODELO                             |                   | MTL 44+1 |       |       |       |       | MTL 54+1 |       |       |       |       |
|------------------------------------|-------------------|----------|-------|-------|-------|-------|----------|-------|-------|-------|-------|
| Velocidad                          |                   | 1        | 2     | 3     | 4     | 5     | 1        | 2     | 3     | 4     | 5     |
| Caudal de aire                     | m <sup>3</sup> /h | 2225     | 2535  | 2790  | 3055  | 3295  | 2865     | 3210  | 3475  | 3875  | 4265  |
| Emisión frigorífica total          | kW                | 11,42    | 12,34 | 13,04 | 13,74 | 14,29 | 14,93    | 15,98 | 16,74 | 17,83 | 18,80 |
| Emisión frigorífica sensible       | kW                | 8,74     | 9,61  | 10,30 | 11,00 | 11,58 | 11,58    | 12,59 | 13,34 | 14,45 | 15,48 |
| Dp Calefacción                     | kW                | 10,50    | 11,27 | 11,86 | 12,44 | 12,95 | 13,37    | 14,25 | 14,85 | 15,77 | 16,58 |
| Dp Refrigeración lado agua         | kPa               | 14,5     | 16,7  | 18,6  | 20,6  | 22,3  | 13,4     | 15,2  | 16,7  | 18,8  | 20,9  |
| Dp Calefacción lado agua           | kPa               | 32,2     | 36,7  | 40,3  | 43,9  | 47,2  | 29,7     | 33,3  | 36,1  | 40,2  | 44,1  |
| Potencia absorbida motor           | W                 | 440      | 500   | 542   | 599   | 670   | 530      | 604   | 678   | 754   | 851   |
| Potencia sonora Lw                 | dB(A)             | 60       | 62    | 65    | 67    | 69    | 64       | 67    | 69    | 71    | 75    |
| Presión sonora (Lp) <sup>(1)</sup> | dB(A)             | 51       | 53    | 56    | 58    | 60    | 55       | 58    | 60    | 62    | 66    |

(1) Los niveles de presión sonora son inferiores en 9 dB(A) a los de potencia sonora para un ambiente de 100 m<sup>3</sup> y un tiempo de reverberación de 0,5 segundos.

## Unidad de 4+2 filas - instalación de 4 tubos

Las prestaciones se refieren a las siguientes condiciones de funcionamiento:

### Refrigeración (funcionamiento veraniego)

Temperatura aire: + 27 °C b.s., + 19 °C b.h.

Temperatura agua: + 7 °C entrada + 12 °C salida

### Calefacción (funcionamiento invernal)

Temperatura aire: +20 °C

Temperatura agua: +70 °C entrada +60 °C salida

### Carga hidrostática útil: 0 Pa

| MODELO                             | Velocidad         | MTL 14+2 |      |       |       |       | MTL 24+2 |       |       |       |       | MTL 34+2 |       |       |       |       |
|------------------------------------|-------------------|----------|------|-------|-------|-------|----------|-------|-------|-------|-------|----------|-------|-------|-------|-------|
|                                    |                   | 1        | 2    | 3     | 4     | 5     | 1        | 2     | 3     | 4     | 5     | 1        | 2     | 3     | 4     | 5     |
| Caudal de aire                     | m <sup>3</sup> /h | 875      | 1055 | 1260  | 1470  | 1695  | 845      | 1145  | 1505  | 1910  | 2190  | 1765     | 2010  | 2195  | 2455  | 2645  |
| Emisión frigorífica total          | kW                | 4,46     | 5,00 | 5,57  | 6,08  | 6,60  | 5,01     | 6,14  | 7,28  | 8,36  | 9,02  | 8,86     | 9,57  | 10,07 | 10,73 | 11,20 |
| Emisión frigorífica sensible       | kW                | 3,51     | 4,05 | 4,63  | 5,19  | 5,78  | 3,67     | 4,67  | 5,74  | 6,83  | 7,54  | 6,82     | 7,50  | 7,99  | 8,67  | 9,16  |
| Dp Calefacción                     | kW                | 8,56     | 9,72 | 10,92 | 12,06 | 13,17 | 9,14     | 11,35 | 13,67 | 15,95 | 17,37 | 16,19    | 17,63 | 18,66 | 20,02 | 20,98 |
| Dp Refrigeración lado agua         | kPa               | 5,5      | 6,8  | 8,3   | 9,9   | 11,4  | 6,6      | 9,6   | 13,2  | 17,2  | 19,8  | 16,0     | 18,4  | 20,3  | 22,9  | 24,8  |
| Dp Calefacción lado agua           | kPa               | 13,2     | 16,7 | 20,8  | 24,8  | 29,3  | 12,3     | 18,4  | 26,1  | 34,6  | 40,6  | 18,0     | 21,2  | 23,5  | 26,8  | 29,2  |
| Potencia absorbida motor           | W                 | 124      | 145  | 168   | 193   | 218   | 173      | 212   | 257   | 310   | 330   | 369      | 414   | 449   | 489   | 507   |
| Potencia sonora Lw                 | dB(A)             | 46       | 49   | 52    | 55    | 59    | 47       | 53    | 57    | 60    | 64    | 58       | 60    | 62    | 64    | 66    |
| Presión sonora (Lp) <sup>(1)</sup> | dB(A)             | 37       | 40   | 43    | 46    | 50    | 38       | 44    | 48    | 51    | 55    | 49       | 51    | 53    | 55    | 57    |

| MODELO                             | Velocidad         | MTL 44+2 |       |       |       |       | MTL 54+2 |       |       |       |       |
|------------------------------------|-------------------|----------|-------|-------|-------|-------|----------|-------|-------|-------|-------|
|                                    |                   | 1        | 2     | 3     | 4     | 5     | 1        | 2     | 3     | 4     | 5     |
| Caudal de aire                     | m <sup>3</sup> /h | 2205     | 2500  | 2745  | 3005  | 3230  | 2825     | 3165  | 3430  | 3810  | 4170  |
| Emisión frigorífica total          | kW                | 11,36    | 12,24 | 12,92 | 13,60 | 14,14 | 14,83    | 15,87 | 16,62 | 17,64 | 18,55 |
| Emisión frigorífica sensible       | kW                | 8,69     | 9,52  | 10,19 | 10,87 | 11,42 | 11,47    | 12,47 | 13,22 | 14,27 | 15,22 |
| Dp Calefacción                     | kW                | 20,93    | 22,77 | 24,21 | 25,66 | 26,87 | 26,37    | 28,46 | 29,97 | 32,07 | 33,94 |
| Dp Refrigeración lado agua         | kPa               | 14,3     | 16,5  | 18,3  | 20,2  | 21,8  | 13,2     | 15,0  | 16,4  | 18,5  | 20,4  |
| Dp Calefacción lado agua           | kPa               | 27,2     | 31,8  | 35,6  | 39,6  | 43,3  | 27,4     | 31,6  | 34,8  | 39,4  | 43,7  |
| Potencia absorbida motor           | W                 | 434      | 489   | 528   | 587   | 650   | 521      | 593   | 662   | 737   | 828   |
| Potencia sonora Lw                 | dB(A)             | 60       | 62    | 65    | 67    | 69    | 64       | 67    | 69    | 71    | 75    |
| Presión sonora (Lp) <sup>(1)</sup> | dB(A)             | 51       | 53    | 56    | 58    | 60    | 55       | 58    | 60    | 62    | 66    |

(1) Los niveles de presión sonora son inferiores en 9 dB(A) a los de potencia sonora para un ambiente de 100 m<sup>3</sup> y un tiempo de reverberación de 0,5 segundos.

## TABLA DE LAS EMISIONES FRIGORÍFICAS

### Unidad de 3 filas

Temperatura entrata aria: 27 °C - Umidit  relativa: 50% - Carga hidrost tica  til: 0 Pa

| Modelo | Vn | Qv<br>m <sup>3</sup> /h | WT: 7 / 12 °C |          |           |              | WT: 8 / 13 °C |          |           |              | WT: 10 / 15 °C |          |           |              | WT: 12 / 17 °C |          |           |              |      |
|--------|----|-------------------------|---------------|----------|-----------|--------------|---------------|----------|-----------|--------------|----------------|----------|-----------|--------------|----------------|----------|-----------|--------------|------|
|        |    |                         | Pc<br>kW      | Ps<br>kW | Qw<br>l/h | Dp(c)<br>kPa | Pc<br>kW      | Ps<br>kW | Qw<br>l/h | Dp(c)<br>kPa | Pc<br>kW       | Ps<br>kW | Qw<br>l/h | Dp(c)<br>kPa | Pc<br>kW       | Ps<br>kW | Qw<br>l/h | Dp(c)<br>kPa |      |
| MTL 13 | 5  | MAX                     | 1925          | 6,52     | 5,47      | 1122         | 15,4          | 5,77     | 5,32      | 992          | 12,7           | 4,64     | 4,54      | 797          | 8,3            | 3,66     | 3,59      | 630          | 5,2  |
|        | 4  |                         | 1640          | 5,90     | 4,84      | 1015         | 13,3          | 5,31     | 4,76      | 914          | 10,9           | 4,24     | 4,15      | 729          | 7,0            | 3,33     | 3,26      | 572          | 4,4  |
|        | 3  | MED                     | 1340          | 5,32     | 4,22      | 914          | 10,9          | 4,76     | 4,11      | 819          | 8,9            | 3,77     | 3,70      | 649          | 5,7            | 2,94     | 2,88      | 505          | 3,5  |
|        | 2  |                         | 1140          | 4,87     | 3,77      | 837          | 9,3           | 4,36     | 3,66      | 749          | 7,5            | 3,44     | 3,37      | 591          | 4,8            | 2,65     | 2,60      | 457          | 2,9  |
|        | 1  | MIN                     | 995           | 4,51     | 3,43      | 776          | 8,1           | 4,03     | 3,32      | 694          | 6,5            | 3,16     | 3,10      | 544          | 4,1            | 2,43     | 2,38      | 418          | 2,5  |
| MTL 23 | 5  | MAX                     | 2510          | 8,89     | 7,13      | 1529         | 30,9          | 7,99     | 7,01      | 1374         | 25,3           | 6,42     | 6,29      | 1104         | 16,6           | 5,07     | 4,96      | 871          | 10,5 |
|        | 4  |                         | 2060          | 8,02     | 6,23      | 1379         | 25,6          | 7,22     | 6,11      | 1241         | 20,9           | 5,75     | 5,64      | 990          | 13,5           | 4,51     | 4,42      | 775          | 8,4  |
|        | 3  | MED                     | 1550          | 6,90     | 5,15      | 1187         | 19,3          | 6,19     | 5,00      | 1064         | 15,7           | 4,88     | 4,74      | 840          | 10,0           | 3,78     | 3,70      | 650          | 6,1  |
|        | 2  |                         | 1165          | 5,88     | 4,23      | 1011         | 14,3          | 5,25     | 4,07      | 902          | 11,6           | 4,11     | 3,80      | 707          | 7,2            | 3,14     | 3,08      | 541          | 4,3  |
|        | 1  | MIN                     | 855           | 4,87     | 3,40      | 837          | 10,1          | 4,35     | 3,25      | 748          | 8,1            | 3,37     | 2,97      | 580          | 5,0            | 2,56     | 2,50      | 440          | 2,9  |
| MTL 33 | 5  | MAX                     | 2790          | 10,56    | 8,23      | 1816         | 32,6          | 9,51     | 8,09      | 1636         | 26,7           | 7,61     | 7,46      | 1309         | 17,4           | 5,98     | 5,86      | 1029         | 10,9 |
|        | 4  |                         | 2590          | 10,16    | 7,83      | 1748         | 30,5          | 9,15     | 7,68      | 1573         | 24,9           | 7,29     | 7,15      | 1254         | 16,1           | 5,72     | 5,60      | 983          | 10,0 |
|        | 3  | MED                     | 2300          | 9,56     | 7,24      | 1644         | 27,1          | 8,59     | 7,07      | 1477         | 22,1           | 6,82     | 6,68      | 1172         | 14,2           | 5,32     | 5,21      | 915          | 8,7  |
|        | 2  |                         | 2080          | 9,06     | 6,76      | 1558         | 24,6          | 8,14     | 6,59      | 1400         | 19,9           | 6,43     | 6,26      | 1107         | 12,7           | 5,00     | 4,90      | 859          | 7,8  |
|        | 1  | MIN                     | 1815          | 8,41     | 6,18      | 1447         | 21,3          | 7,53     | 5,98      | 1295         | 17,3           | 5,94     | 5,64      | 1021         | 11,0           | 4,59     | 4,50      | 789          | 6,6  |
| MTL 43 | 5  | MAX                     | 3400          | 13,60    | 10,43     | 2340         | 32,2          | 12,24    | 10,23     | 2105         | 26,3           | 9,76     | 9,57      | 1679         | 17,1           | 7,65     | 7,50      | 1316         | 10,6 |
|        | 4  |                         | 3130          | 13,03    | 9,87      | 2240         | 29,7          | 11,71    | 9,65      | 2014         | 24,3           | 9,31     | 9,12      | 1601         | 15,6           | 7,27     | 7,13      | 1251         | 9,6  |
|        | 3  | MED                     | 2855          | 12,21    | 9,10      | 2100         | 26,4          | 10,97    | 8,87      | 1887         | 21,5           | 8,68     | 8,43      | 1493         | 13,7           | 6,75     | 6,61      | 1161         | 8,4  |
|        | 2  |                         | 2585          | 11,58    | 8,53      | 1991         | 23,9          | 10,38    | 8,28      | 1786         | 19,4           | 8,20     | 7,83      | 1410         | 12,3           | 6,35     | 6,22      | 1092         | 7,5  |
|        | 1  | MIN                     | 2265          | 10,68    | 7,74      | 1837         | 20,5          | 9,56     | 7,46      | 1645         | 16,6           | 7,52     | 7,00      | 1293         | 10,5           | 5,79     | 5,67      | 995          | 6,3  |
| MTL 53 | 5  | MAX                     | 4400          | 17,85    | 14,02     | 3070         | 30,0          | 16,02    | 13,66     | 2755         | 24,6           | 12,75    | 12,50     | 2193         | 15,8           | 9,97     | 9,77      | 1715         | 9,8  |
|        | 4  |                         | 3975          | 16,90    | 13,07     | 2907         | 27,2          | 15,17    | 12,71     | 2609         | 22,2           | 12,04    | 11,80     | 2071         | 14,2           | 9,37     | 9,19      | 1612         | 8,7  |
|        | 3  | MED                     | 3540          | 15,88    | 12,06     | 2731         | 24,2          | 14,24    | 11,70     | 2449         | 19,7           | 11,25    | 11,02     | 1934         | 12,6           | 8,71     | 8,53      | 1498         | 7,6  |
|        | 2  |                         | 3275          | 15,22    | 11,43     | 2617         | 22,4          | 13,64    | 11,06     | 2345         | 18,2           | 10,75    | 10,38     | 1849         | 11,5           | 8,29     | 8,13      | 1427         | 6,9  |
|        | 1  | MIN                     | 2905          | 14,23    | 10,51     | 2447         | 19,7          | 12,73    | 10,14     | 2189         | 16,0           | 10,01    | 9,46      | 1721         | 10,1           | 7,68     | 7,53      | 1321         | 6,0  |

**WT:** Temperatura agua  
**Vn:** Velocidades nominales  
**Qv:** Caudal de aire  
**Pc:** Emisi n frigorig fica total  
**Ps:** Emisi n frigorig fica sensible  
**Qw:** Caudal del agua  
**Dp(c):** Dp Refrigeraci n lado agua

**Nota:** los valores indicados en las tablas de rendimiento en modo enfriamiento, ya sea total o sensible, deben sustraerse del valor de potencia absorbida del motor indicado en la p. 22.

**Unidad de 3 filas**
**Temperatura entrada aire: 26 °C - Humedad relativa: 50% - Carga hidrostática útil: 0 Pa**

| Modelo | Vn | WT: 7 / 12 °C |          |          |           |              | WT: 8 / 13 °C |          |           |              |          | WT: 10 / 15 °C |           |              |          |          | WT: 12 / 17 °C |              |     |  |  |
|--------|----|---------------|----------|----------|-----------|--------------|---------------|----------|-----------|--------------|----------|----------------|-----------|--------------|----------|----------|----------------|--------------|-----|--|--|
|        |    | Qv<br>m³/h    | Pc<br>kW | Ps<br>kW | Qw<br>l/h | Dp(c)<br>kPa | Pc<br>kW      | Ps<br>kW | Qw<br>l/h | Dp(c)<br>kPa | Pc<br>kW | Ps<br>kW       | Qw<br>l/h | Dp(c)<br>kPa | Pc<br>kW | Ps<br>kW | Qw<br>l/h      | Dp(c)<br>kPa |     |  |  |
| MTL 13 | 5  | MAX           | 1925     | 5,74     | 5,30      | 988          | 12,6          | 5,17     | 5,07      | 889          | 10,3     | 4,13           | 4,04      | 710          | 6,7      | 3,59     | 3,52           | 617          | 5,0 |  |  |
|        | 4  |               | 1640     | 5,29     | 4,73      | 909          | 10,8          | 4,74     | 4,64      | 815          | 8,8      | 3,76           | 3,69      | 647          | 5,6      | 3,25     | 3,19           | 559          | 4,2 |  |  |
|        | 3  | MED           | 1340     | 4,74     | 4,10      | 816          | 8,9           | 4,23     | 4,00      | 728          | 7,1      | 3,34           | 3,27      | 574          | 4,5      | 2,80     | 2,74           | 481          | 3,2 |  |  |
|        | 2  |               | 1140     | 4,33     | 3,65      | 744          | 7,5           | 3,86     | 3,55      | 665          | 6,0      | 3,02           | 2,96      | 520          | 3,8      | 2,41     | 2,37           | 415          | 2,5 |  |  |
|        | 1  | MIN           | 995      | 4,01     | 3,31      | 691          | 6,5           | 3,56     | 3,20      | 613          | 5,2      | 2,78           | 2,73      | 479          | 3,2      | 2,13     | 2,09           | 367          | 2,0 |  |  |
| MTL 23 | 5  | MAX           | 2510     | 7,97     | 6,99      | 1370         | 25,3          | 7,16     | 6,88      | 1232         | 20,6     | 5,72           | 5,60      | 984          | 13,3     | 4,66     | 4,56           | 801          | 9,1 |  |  |
|        | 4  |               | 2060     | 7,18     | 6,09      | 1234         | 20,8          | 6,43     | 5,96      | 1106         | 16,9     | 5,10           | 5,00      | 877          | 10,8     | 3,98     | 3,90           | 684          | 6,6 |  |  |
|        | 3  | MED           | 1550     | 6,15     | 4,99      | 1057         | 15,6          | 5,48     | 4,85      | 943          | 12,6     | 4,30           | 4,22      | 740          | 7,9      | 3,32     | 3,25           | 570          | 4,7 |  |  |
|        | 2  |               | 1165     | 5,22     | 4,07      | 898          | 11,5          | 4,65     | 3,92      | 799          | 9,2      | 3,60           | 3,53      | 620          | 5,7      | 2,74     | 2,69           | 472          | 3,3 |  |  |
|        | 1  | MIN           | 855      | 4,32     | 3,24      | 743          | 8,1           | 3,83     | 3,10      | 659          | 6,4      | 2,95           | 2,84      | 507          | 3,9      | 2,21     | 2,17           | 381          | 2,2 |  |  |
| MTL 33 | 5  | MAX           | 2790     | 9,47     | 8,06      | 1629         | 26,7          | 8,49     | 7,91      | 1461         | 21,7     | 6,76           | 6,63      | 1163         | 13,9     | 5,28     | 5,18           | 909          | 8,5 |  |  |
|        | 4  |               | 2590     | 9,11     | 7,66      | 1566         | 24,8          | 8,16     | 7,49      | 1403         | 20,1     | 6,47           | 6,34      | 1113         | 12,8     | 5,05     | 4,94           | 868          | 7,8 |  |  |
|        | 3  | MED           | 2300     | 8,55     | 7,05      | 1470         | 22,1          | 7,65     | 6,88      | 1316         | 17,8     | 6,03           | 5,91      | 1038         | 11,3     | 4,68     | 4,59           | 805          | 6,8 |  |  |
|        | 2  |               | 2080     | 8,09     | 6,57      | 1391         | 19,9          | 7,23     | 6,40      | 1244         | 16,0     | 5,68           | 5,56      | 977          | 10,1     | 4,39     | 4,30           | 755          | 6,0 |  |  |
|        | 1  | MIN           | 1815     | 7,50     | 5,97      | 1290         | 17,3          | 6,69     | 5,79      | 1151         | 13,9     | 5,23           | 5,12      | 899          | 8,6      | 4,02     | 3,94           | 691          | 5,1 |  |  |
| MTL 43 | 5  | MAX           | 3400     | 12,18    | 10,20     | 2094         | 26,3          | 10,91    | 9,98      | 1877         | 21,3     | 8,67           | 8,49      | 1491         | 13,6     | 6,75     | 6,62           | 1161         | 8,3 |  |  |
|        | 4  |               | 3130     | 11,66    | 9,63      | 2005         | 24,2          | 10,44    | 9,41      | 1796         | 19,6     | 8,25           | 8,08      | 1419         | 12,4     | 6,41     | 6,28           | 1102         | 7,5 |  |  |
|        | 3  | MED           | 2855     | 10,91    | 8,85      | 1877         | 21,4          | 9,76     | 8,62      | 1678         | 17,2     | 7,67           | 7,52      | 1319         | 10,9     | 5,93     | 5,81           | 1020         | 6,5 |  |  |
|        | 2  |               | 2585     | 10,34    | 8,27      | 1779         | 19,3          | 9,23     | 8,03      | 1588         | 15,6     | 7,23           | 7,09      | 1244         | 9,7      | 5,57     | 5,46           | 958          | 5,8 |  |  |
|        | 1  | MIN           | 2265     | 9,51     | 7,45      | 1636         | 16,6          | 8,48     | 7,20      | 1458         | 13,3     | 6,61           | 6,48      | 1137         | 8,2      | 5,06     | 4,95           | 869          | 4,8 |  |  |
| MTL 53 | 5  | MAX           | 4400     | 15,96    | 13,63     | 2744         | 24,5          | 14,29    | 13,29     | 2458         | 19,8     | 11,30          | 11,08     | 1944         | 12,6     | 8,79     | 8,62           | 1512         | 8,0 |  |  |
|        | 4  |               | 3975     | 15,12    | 12,69     | 2601         | 22,2          | 13,52    | 12,34     | 2326         | 17,9     | 10,64          | 10,43     | 1831         | 11,3     | 8,23     | 8,07           | 1416         | 6,8 |  |  |
|        | 3  | MED           | 3540     | 14,18    | 11,68     | 2439         | 19,7          | 12,64    | 11,31     | 2175         | 15,8     | 9,92           | 9,72      | 1706         | 9,9      | 7,64     | 7,49           | 1315         | 5,9 |  |  |
|        | 2  |               | 3275     | 13,58    | 11,05     | 2336         | 18,1          | 12,09    | 10,67     | 2080         | 14,6     | 9,47           | 9,28      | 1628         | 9,1      | 7,27     | 7,12           | 1250         | 5,4 |  |  |
|        | 1  | MIN           | 2905     | 12,68    | 10,13     | 2181         | 15,9          | 11,30    | 9,77      | 1944         | 12,8     | 8,79           | 8,61      | 1512         | 7,9      | 6,71     | 6,58           | 1155         | 4,6 |  |  |

- WT:** Temperatura agua
- Vn:** Velocidades nominales
- Qv:** Caudal de aire
- Pc:** Emisión frigorífica total
- Ps:** Emisión frigorífica sensible
- Qw:** Caudal del agua
- Dp(c):** Dp Refrigeración lado agua

**Nota:** los valores indicados en las tablas de rendimiento en modo enfriamiento, ya sea total o sensible, deben sustraerse del valor de potencia absorbida del motor indicado en la p. 22.

## Unidad de 3 filas

Temperatura aire: 25 °C - Humedad Relativa: 50% - Carga hidrostática útil: 0 Pa

| Modelo | Vn | WT: 7 / 12 °C |          |          |           | WT: 8 / 13 °C |          |          |           | WT: 10 / 15 °C |          |          |           | WT: 12 / 17 °C |          |          |           |              |     |
|--------|----|---------------|----------|----------|-----------|---------------|----------|----------|-----------|----------------|----------|----------|-----------|----------------|----------|----------|-----------|--------------|-----|
|        |    | Qv<br>m³/h    | Pc<br>kW | Ps<br>kW | Qw<br>l/h | Dp(c)<br>kPa  | Pc<br>kW | Ps<br>kW | Qw<br>l/h | Dp(c)<br>kPa   | Pc<br>kW | Ps<br>kW | Qw<br>l/h | Dp(c)<br>kPa   | Pc<br>kW | Ps<br>kW | Qw<br>l/h | Dp(c)<br>kPa |     |
| MTL 13 | 5  | MAX           | 1925     | 5,15     | 5,05      | 886           | 10,3     | 4,62     | 4,53      | 795            | 8,3      | 3,67     | 3,60      | 632            | 5,3      | 3,22     | 3,16      | 554          | 4,1 |
|        | 4  |               | 1640     | 4,72     | 4,62      | 813           | 8,8      | 4,22     | 4,14      | 726            | 7,1      | 3,34     | 3,27      | 574            | 4,5      | 2,92     | 2,86      | 502          | 3,4 |
|        | 3  | MED           | 1340     | 4,23     | 3,98      | 727           | 7,1      | 3,76     | 3,69      | 647            | 5,7      | 2,95     | 2,89      | 507            | 3,5      | 2,57     | 2,52      | 442          | 2,7 |
|        | 2  |               | 1140     | 3,85     | 3,54      | 663           | 6,0      | 3,42     | 3,35      | 588            | 4,8      | 2,66     | 2,61      | 458            | 2,9      | 2,31     | 2,27      | 398          | 2,2 |
|        | 1  | MIN           | 995      | 3,56     | 3,19      | 612           | 5,2      | 3,15     | 3,09      | 542            | 4,1      | 2,44     | 2,39      | 420            | 2,5      | 2,12     | 2,07      | 364          | 1,9 |
| MTL 23 | 5  | MAX           | 2510     | 7,14     | 6,84      | 1228          | 20,6     | 6,40     | 6,27      | 1101           | 16,7     | 5,08     | 4,98      | 874            | 10,7     | 4,43     | 4,34      | 761          | 8,2 |
|        | 4  |               | 2060     | 6,42     | 5,94      | 1104          | 16,9     | 5,73     | 5,62      | 986            | 13,6     | 4,51     | 4,42      | 776            | 8,6      | 3,92     | 3,84      | 674          | 6,5 |
|        | 3  | MED           | 1550     | 5,47     | 4,83      | 941           | 12,6     | 4,86     | 4,69      | 836            | 10,0     | 3,79     | 3,71      | 652            | 6,2      | 3,26     | 3,19      | 560          | 4,6 |
|        | 2  |               | 1165     | 4,62     | 3,91      | 795           | 9,2      | 4,09     | 3,77      | 704            | 7,3      | 3,15     | 3,09      | 543            | 4,4      | 2,68     | 2,63      | 462          | 3,2 |
|        | 1  | MIN           | 855      | 3,82     | 3,10      | 656           | 6,4      | 3,36     | 2,96      | 579            | 5,1      | 2,56     | 2,51      | 441            | 3,0      | 2,09     | 2,04      | 359          | 2,0 |
| MTL 33 | 5  | MAX           | 2790     | 8,48     | 7,88      | 1458          | 21,7     | 7,58     | 7,42      | 1303           | 17,5     | 5,99     | 5,87      | 1030           | 11,1     | 5,20     | 5,09      | 894          | 8,4 |
|        | 4  |               | 2590     | 8,14     | 7,47      | 1399          | 20,1     | 7,27     | 7,12      | 1250           | 16,2     | 5,73     | 5,62      | 986            | 10,2     | 4,96     | 4,86      | 853          | 7,7 |
|        | 3  | MED           | 2300     | 7,61     | 6,85      | 1310          | 17,8     | 6,79     | 6,66      | 1168           | 14,3     | 5,33     | 5,22      | 917            | 8,9      | 4,60     | 4,50      | 790          | 6,6 |
|        | 2  |               | 2080     | 7,20     | 6,38      | 1239          | 16,0     | 6,41     | 6,20      | 1103           | 12,8     | 5,01     | 4,91      | 862            | 7,9      | 4,31     | 4,22      | 741          | 5,9 |
|        | 1  | MIN           | 1815     | 6,66     | 5,77      | 1146          | 13,9     | 5,92     | 5,60      | 1018           | 11,1     | 4,60     | 4,51      | 791            | 6,8      | 3,93     | 3,85      | 677          | 4,9 |
| MTL 43 | 5  | MAX           | 3400     | 10,89    | 9,95      | 1872          | 21,3     | 9,73     | 9,54      | 1674           | 17,2     | 7,68     | 7,52      | 1320           | 10,8     | 6,63     | 6,50      | 1141         | 8,1 |
|        | 4  |               | 3130     | 10,39    | 9,37      | 1788          | 19,5     | 9,28     | 9,09      | 1596           | 15,7     | 7,30     | 7,15      | 1255           | 9,8      | 6,28     | 6,16      | 1081         | 7,4 |
|        | 3  | MED           | 2855     | 9,70     | 8,58      | 1669          | 17,2     | 8,64     | 8,35      | 1486           | 13,8     | 6,77     | 6,63      | 1164           | 8,5      | 5,81     | 5,69      | 999          | 6,3 |
|        | 2  |               | 2585     | 9,19     | 8,00      | 1581          | 15,6     | 8,17     | 7,76      | 1405           | 12,4     | 6,37     | 6,24      | 1096           | 7,6      | 5,45     | 5,34      | 937          | 5,6 |
|        | 1  | MIN           | 2265     | 8,44     | 7,18      | 1451          | 13,3     | 7,49     | 6,94      | 1288           | 10,5     | 5,80     | 5,68      | 997            | 6,4      | 4,93     | 4,83      | 848          | 4,6 |
| MTL 53 | 5  | MAX           | 4400     | 14,26    | 13,24     | 2453          | 19,8     | 12,73    | 12,47     | 2189           | 15,9     | 10,00    | 9,80      | 1721           | 10,0     | 8,77     | 8,60      | 1509         | 7,7 |
|        | 4  |               | 3975     | 13,46    | 12,28     | 2316          | 17,8     | 12,00    | 11,76     | 2064           | 14,3     | 9,40     | 9,21      | 1616           | 8,9      | 8,22     | 8,06      | 1414         | 6,8 |
|        | 3  | MED           | 3540     | 12,64    | 11,29     | 2174          | 15,8     | 11,21    | 10,93     | 1929           | 12,6     | 8,74     | 8,57      | 1503           | 7,8      | 7,63     | 7,47      | 1312         | 5,9 |
|        | 2  |               | 3275     | 12,06    | 10,65     | 2074          | 14,6     | 10,70    | 10,29     | 1841           | 11,6     | 8,33     | 8,16      | 1432           | 7,1      | 7,24     | 7,10      | 1246         | 5,3 |
|        | 1  | MIN           | 2905     | 11,25    | 9,74      | 1935          | 12,8     | 9,96     | 9,38      | 1713           | 10,1     | 7,71     | 7,56      | 1326           | 6,1      | 6,68     | 6,55      | 1149         | 4,6 |

- WT:** Temperatura agua
- Vn:** Velocidades nominales
- Qv:** Caudal de aire
- Pc:** Emisión frigorífica total
- Ps:** Emisión frigorífica sensible
- Qw:** Caudal del agua
- Dp(c):** Dp Refrigeración lado agua

**Nota:** los valores indicados en las tablas de rendimiento en modo enfriamiento, ya sea total o sensible, deben sustraerse del valor de potencia absorbida del motor indicado en la p. 22.

**Unidad de 4 filas**
**Temperatura entrada aria: 27 °C - Umidit  relativa: 50% - Carga hidrost tica  til: 0 Pa**

| Modelo | Vn | WT: 7 / 12 °C           |          |          |           |              | WT: 8 / 13 °C |          |           |              |          | WT: 10 / 15 °C |           |              |          |          | WT: 12 / 17 °C |              |     |  |  |
|--------|----|-------------------------|----------|----------|-----------|--------------|---------------|----------|-----------|--------------|----------|----------------|-----------|--------------|----------|----------|----------------|--------------|-----|--|--|
|        |    | Qv<br>m <sup>3</sup> /h | Pc<br>kW | Ps<br>kW | Qw<br>l/h | Dp(c)<br>kPa | Pc<br>kW      | Ps<br>kW | Qw<br>l/h | Dp(c)<br>kPa | Pc<br>kW | Ps<br>kW       | Qw<br>l/h | Dp(c)<br>kPa | Pc<br>kW | Ps<br>kW | Qw<br>l/h      | Dp(c)<br>kPa |     |  |  |
| MTL 14 | 5  | MAX                     | 1835     | 7,64     | 6,10      | 1313         | 14,1          | 6,84     | 5,92      | 1177         | 11,4     | 5,40           | 5,29      | 928          | 7,3      | 4,18     | 4,10           | 720          | 4,5 |  |  |
|        | 4  |                         | 1575     | 7,03     | 5,48      | 1209         | 12,1          | 6,28     | 5,29      | 1080         | 9,8      | 4,94           | 4,84      | 849          | 6,2      | 3,81     | 3,73           | 655          | 3,7 |  |  |
|        | 3  | MED                     | 1315     | 6,35     | 4,82      | 1092         | 10,1          | 5,66     | 4,63      | 974          | 8,1      | 4,43           | 4,31      | 762          | 5,1      | 3,39     | 3,32           | 583          | 3,0 |  |  |
|        | 2  |                         | 1115     | 5,78     | 4,28      | 994          | 8,4           | 5,15     | 4,10      | 885          | 6,8      | 4,00           | 3,77      | 687          | 4,2      | 3,04     | 2,98           | 523          | 2,5 |  |  |
|        | 1  | MIN                     | 940      | 5,20     | 3,78      | 895          | 7,0           | 4,64     | 3,60      | 798          | 5,6      | 3,59           | 3,29      | 617          | 3,4      | 2,71     | 2,65           | 466          | 2,0 |  |  |
| MTL 24 | 5  | MAX                     | 2360     | 10,49    | 8,01      | 1804         | 24,5          | 9,41     | 7,77      | 1619         | 19,9     | 7,44           | 7,29      | 1279         | 12,7     | 5,76     | 5,64           | 991          | 7,7 |  |  |
|        | 4  |                         | 2005     | 9,61     | 7,16      | 1652         | 20,8          | 8,60     | 6,91      | 1479         | 16,8     | 6,76           | 6,46      | 1163         | 10,6     | 5,20     | 5,10           | 895          | 6,4 |  |  |
|        | 3  | MED                     | 1535     | 8,25     | 5,94      | 1419         | 15,6          | 7,37     | 5,69      | 1267         | 12,6     | 5,75           | 5,24      | 989          | 7,8      | 4,38     | 4,29           | 753          | 4,6 |  |  |
|        | 2  |                         | 1160     | 6,95     | 4,85      | 1195         | 11,4          | 6,20     | 4,61      | 1067         | 9,1      | 4,81           | 4,19      | 827          | 5,6      | 3,62     | 3,55           | 622          | 3,2 |  |  |
|        | 1  | MIN                     | 855      | 5,68     | 3,85      | 977          | 7,8           | 5,06     | 3,64      | 871          | 6,3      | 3,90           | 3,26      | 672          | 3,8      | 2,92     | 2,86           | 502          | 2,2 |  |  |
| MTL 34 | 5  | MAX                     | 2745     | 12,86    | 9,58      | 2213         | 29,5          | 11,53    | 9,27      | 1982         | 24,0     | 9,09           | 8,70      | 1564         | 15,2     | 7,02     | 6,88           | 1207         | 9,2 |  |  |
|        | 4  |                         | 2550     | 12,35    | 9,11      | 2124         | 27,4          | 11,06    | 8,79      | 1902         | 22,3     | 8,71           | 8,22      | 1497         | 14,0     | 6,71     | 6,57           | 1153         | 8,4 |  |  |
|        | 3  | MED                     | 2265     | 11,57    | 8,39      | 1990         | 24,2          | 10,34    | 8,07      | 1778         | 19,6     | 8,11           | 7,50      | 1396         | 12,3     | 6,22     | 6,10           | 1070         | 7,3 |  |  |
|        | 2  |                         | 2060     | 10,95    | 7,85      | 1883         | 21,9          | 9,79     | 7,54      | 1685         | 17,7     | 7,65           | 6,96      | 1316         | 11,1     | 5,85     | 5,73           | 1006         | 6,5 |  |  |
|        | 1  | MIN                     | 1795     | 10,10    | 7,13      | 1737         | 18,8          | 9,03     | 6,82      | 1553         | 15,2     | 7,03           | 6,25      | 1210         | 9,4      | 5,34     | 5,23           | 918          | 5,5 |  |  |
| MTL 44 | 5  | MAX                     | 3340     | 16,41    | 12,11     | 2823         | 26,5          | 14,70    | 11,70     | 2529         | 21,4     | 11,57          | 10,94     | 1990         | 13,6     | 8,91     | 8,73           | 1533         | 8,1 |  |  |
|        | 4  |                         | 3085     | 15,69    | 11,46     | 2699         | 24,3          | 14,05    | 11,04     | 2416         | 19,7     | 11,03          | 10,29     | 1898         | 12,4     | 8,47     | 8,30           | 1457         | 7,4 |  |  |
|        | 3  | MED                     | 2820     | 14,67    | 10,55     | 2523         | 21,5          | 13,13    | 10,14     | 2258         | 17,3     | 10,27          | 9,38      | 1766         | 10,8     | 7,85     | 7,69           | 1350         | 6,4 |  |  |
|        | 2  |                         | 2560     | 13,86    | 9,85      | 2383         | 19,3          | 12,39    | 9,44      | 2132         | 15,6     | 9,67           | 8,69      | 1664         | 9,7      | 7,36     | 7,22           | 1266         | 5,7 |  |  |
|        | 1  | MIN                     | 2245     | 12,72    | 8,89      | 2187         | 16,4          | 11,35    | 8,48      | 1952         | 13,2     | 8,82           | 7,74      | 1518         | 8,2      | 6,69     | 6,56           | 1151         | 4,8 |  |  |
| MTL 54 | 5  | MAX                     | 4330     | 21,34    | 16,03     | 3671         | 24,4          | 19,12    | 15,43     | 3288         | 19,7     | 15,01          | 14,33     | 2581         | 12,4     | 11,53    | 11,30          | 1984         | 7,4 |  |  |
|        | 4  |                         | 3920     | 20,19    | 14,95     | 3473         | 22,0          | 18,06    | 14,34     | 3106         | 17,8     | 14,14          | 13,26     | 2433         | 11,1     | 10,82    | 10,61          | 1861         | 6,6 |  |  |
|        | 3  | MED                     | 3505     | 18,94    | 13,80     | 3258         | 19,5          | 16,92    | 13,20     | 2911         | 15,7     | 13,20          | 12,12     | 2270         | 9,8      | 10,06    | 9,86           | 1730         | 5,8 |  |  |
|        | 2  |                         | 3240     | 18,06    | 13,03     | 3106         | 17,8          | 16,13    | 12,44     | 2775         | 14,4     | 12,58          | 11,39     | 2164         | 9,0      | 9,54     | 9,35           | 1641         | 5,2 |  |  |
|        | 1  | MIN                     | 2885     | 16,85    | 11,99     | 2899         | 15,7          | 15,03    | 11,40     | 2585         | 12,6     | 11,71          | 10,39     | 2014         | 7,8      | 8,83     | 8,66           | 1519         | 4,5 |  |  |

- WT:** Temperatura agua
- Vn:** Velocidades nominales
- Qv:** Caudal de aire
- Pc:** Emisi n frigorig fica total
- Ps:** Emisi n frigorig fica sensible
- Qw:** Caudal del agua
- Dp(c):** Dp Refrigeraci n lado agua

**Nota:** los valores indicados en las tablas de rendimiento en modo enfriamiento, ya sea total o sensible, deben sustraerse del valor de potencia absorbida del motor indicado en la p. 22.

## Unidad de 4 filas

Temperatura entrada aire: 26 °C - Humedad relativa: 50% - Carga hidrostática útil: 0 Pa

| Modelo | Vn | Qv<br>m³/h | WT: 7 / 12 °C |          |           |              | WT: 8 / 13 °C |          |           |              | WT: 10 / 15 °C |          |           |              | WT: 12 / 17 °C |          |           |              |     |
|--------|----|------------|---------------|----------|-----------|--------------|---------------|----------|-----------|--------------|----------------|----------|-----------|--------------|----------------|----------|-----------|--------------|-----|
|        |    |            | Pc<br>kW      | Ps<br>kW | Qw<br>l/h | Dp(c)<br>kPa | Pc<br>kW      | Ps<br>kW | Qw<br>l/h | Dp(c)<br>kPa | Pc<br>kW       | Ps<br>kW | Qw<br>l/h | Dp(c)<br>kPa | Pc<br>kW       | Ps<br>kW | Qw<br>l/h | Dp(c)<br>kPa |     |
| MTL 14 | 5  | MAX        | 1835          | 6,80     | 5,90      | 1170         | 11,4          | 6,07     | 5,73      | 1044         | 9,2            | 4,76     | 4,67      | 819          | 5,8            | 4,06     | 3,98      | 699          | 4,3 |
|        | 4  |            | 1575          | 6,27     | 5,29      | 1078         | 9,8           | 5,56     | 5,10      | 957          | 7,8            | 4,34     | 4,25      | 747          | 4,9            | 3,53     | 3,46      | 608          | 3,3 |
|        | 3  | MED        | 1315          | 5,64     | 4,63      | 970          | 8,1           | 5,01     | 4,45      | 861          | 6,5            | 3,88     | 3,81      | 668          | 4,0            | 3,00     | 2,94      | 516          | 2,5 |
|        | 2  |            | 1115          | 5,12     | 4,10      | 881          | 6,7           | 4,54     | 3,92      | 781          | 5,4            | 3,50     | 3,43      | 601          | 3,3            | 2,64     | 2,59      | 455          | 1,9 |
|        | 1  | MIN        | 940           | 4,61     | 3,60      | 793          | 5,6           | 4,08     | 3,43      | 701          | 4,4            | 3,13     | 3,06      | 538          | 2,6            | 2,35     | 2,30      | 404          | 1,5 |
| MTL 24 | 5  | MAX        | 2360          | 9,38     | 7,76      | 1613         | 19,9          | 8,36     | 7,52      | 1438         | 16,0           | 6,57     | 6,43      | 1129         | 10,0           | 5,06     | 4,96      | 870          | 6,0 |
|        | 4  |            | 2005          | 8,55     | 6,90      | 1471         | 16,8          | 7,62     | 6,66      | 1311         | 13,4           | 5,94     | 5,82      | 1022         | 8,3            | 4,55     | 4,46      | 782          | 4,9 |
|        | 3  | MED        | 1535          | 7,33     | 5,69      | 1261         | 12,5          | 6,51     | 5,45      | 1120         | 10,0           | 5,03     | 4,93      | 865          | 6,1            | 3,81     | 3,73      | 655          | 3,5 |
|        | 2  |            | 1160          | 6,17     | 4,62      | 1061         | 9,1           | 5,46     | 4,39      | 939          | 7,2            | 4,18     | 3,99      | 720          | 4,3            | 3,13     | 3,07      | 539          | 2,4 |
|        | 1  | MIN        | 855           | 5,03     | 3,65      | 866          | 6,2           | 4,45     | 3,45      | 766          | 4,9            | 3,39     | 3,09      | 583          | 2,9            | 2,51     | 2,46      | 431          | 1,6 |
| MTL 34 | 5  | MAX        | 2745          | 11,47    | 9,26      | 1973         | 24,0          | 10,22    | 8,95      | 1759         | 19,3           | 8,01     | 7,85      | 1377         | 12,0           | 6,15     | 6,03      | 1058         | 7,1 |
|        | 4  |            | 2550          | 11,01    | 8,79      | 1895         | 22,2          | 9,82     | 8,48      | 1688         | 17,8           | 7,66     | 7,51      | 1318         | 11,0           | 5,87     | 5,75      | 1009         | 6,5 |
|        | 3  | MED        | 2265          | 10,29    | 8,07      | 1770         | 19,5          | 9,16     | 7,76      | 1576         | 15,7           | 7,12     | 6,98      | 1224         | 9,6            | 5,42     | 5,31      | 932          | 5,6 |
|        | 2  |            | 2060          | 9,74     | 7,54      | 1676         | 17,6          | 8,66     | 7,23      | 1490         | 14,1           | 6,70     | 6,57      | 1153         | 8,6            | 5,09     | 4,99      | 875          | 5,0 |
|        | 1  | MIN        | 1795          | 8,97     | 6,82      | 1543         | 15,1          | 7,97     | 6,52      | 1371         | 12,1           | 6,14     | 5,98      | 1057         | 7,3            | 4,64     | 4,55      | 798          | 4,2 |
| MTL 44 | 5  | MAX        | 3340          | 14,62    | 11,68     | 2514         | 21,3          | 13,04    | 11,28     | 2243         | 17,1           | 10,17    | 9,96      | 1749         | 10,6           | 7,79     | 7,63      | 1339         | 6,3 |
|        | 4  |            | 3085          | 13,97    | 11,03     | 2403         | 19,6          | 12,43    | 10,62     | 2138         | 15,7           | 9,68     | 9,49      | 1665         | 9,7            | 7,39     | 7,24      | 1271         | 5,7 |
|        | 3  | MED        | 2820          | 13,06    | 10,13     | 2246         | 17,3          | 11,61    | 9,73      | 1996         | 13,8           | 9,00     | 8,82      | 1548         | 8,5            | 6,84     | 6,70      | 1176         | 4,9 |
|        | 2  |            | 2560          | 12,31    | 9,43      | 2118         | 15,5          | 10,94    | 9,03      | 1881         | 12,4           | 8,45     | 8,28      | 1454         | 7,5            | 6,40     | 6,27      | 1100         | 4,3 |
|        | 1  | MIN        | 2245          | 11,29    | 8,49      | 1942         | 13,2          | 10,01    | 8,09      | 1722         | 10,5           | 7,70     | 7,40      | 1325         | 6,3            | 5,79     | 5,68      | 997          | 3,6 |
| MTL 54 | 5  | MAX        | 4330          | 19,04    | 15,42     | 3275         | 19,7          | 16,94    | 14,83     | 2913         | 15,8           | 13,19    | 12,93     | 2269         | 9,7            | 10,08    | 9,88      | 1733         | 5,7 |
|        | 4  |            | 3920          | 17,97    | 14,33     | 3090         | 17,7          | 15,99    | 13,75     | 2750         | 14,1           | 12,41    | 12,16     | 2135         | 8,7            | 9,43     | 9,25      | 1623         | 5,0 |
|        | 3  | MED        | 3505          | 16,83    | 13,19     | 2894         | 15,6          | 14,95    | 12,62     | 2571         | 12,5           | 11,55    | 11,32     | 1987         | 7,6            | 8,75     | 8,58      | 1506         | 4,4 |
|        | 2  |            | 3240          | 16,06    | 12,45     | 2763         | 14,3          | 14,26    | 11,89     | 2453         | 11,4           | 11,00    | 10,78     | 1892         | 6,9            | 8,29     | 8,13      | 1426         | 4,0 |
|        | 1  | MIN        | 2885          | 14,95    | 11,41     | 2572         | 12,6          | 13,25    | 10,86     | 2280         | 10,0           | 10,18    | 9,89      | 1752         | 6,0            | 7,65     | 7,50      | 1316         | 3,4 |

- WT:** Temperatura agua
- Vn:** Velocidades nominales
- Qv:** Caudal de aire
- Pc:** Emisión frigorífica total
- Ps:** Emisión frigorífica sensible
- Qw:** Caudal del agua
- Dp(c):** Dp Refrigeración lado agua

**Nota:** los valores indicados en las tablas de rendimiento en modo enfriamiento, ya sea total o sensible, deben sustraerse del valor de potencia absorbida del motor indicado en la p. 22.

**Unidad de 4 filas**
**Temperatura entrada aire: 25 °C - Humedad relativa: 50% - Carga hidrostática útil: 0 Pa**

| Modelo | Vn | Qv<br>m³/h | WT: 7 / 12 °C |          |           |              | WT: 8 / 13 °C |          |           |              | WT: 10 / 15 °C |          |           |              | WT: 12 / 17 °C |          |           |              |     |
|--------|----|------------|---------------|----------|-----------|--------------|---------------|----------|-----------|--------------|----------------|----------|-----------|--------------|----------------|----------|-----------|--------------|-----|
|        |    |            | Pc<br>kW      | Ps<br>kW | Qw<br>l/h | Dp(c)<br>kPa | Pc<br>kW      | Ps<br>kW | Qw<br>l/h | Dp(c)<br>kPa | Pc<br>kW       | Ps<br>kW | Qw<br>l/h | Dp(c)<br>kPa | Pc<br>kW       | Ps<br>kW | Qw<br>l/h | Dp(c)<br>kPa |     |
| MTL 14 | 5  | MAX        | 1835          | 6,05     | 5,70      | 1040         | 9,2           | 5,38     | 5,27      | 925          | 7,4            | 4,20     | 4,12      | 722          | 4,5            | 3,72     | 3,64      | 639          | 3,5 |
|        | 4  |            | 1575          | 5,54     | 5,08      | 953          | 7,9           | 4,92     | 4,82      | 846          | 6,2            | 3,82     | 3,74      | 656          | 3,8            | 3,36     | 3,30      | 579          | 2,9 |
|        | 3  | MED        | 1315          | 4,99     | 4,44      | 859          | 6,4           | 4,41     | 4,27      | 759          | 5,1            | 3,40     | 3,33      | 585          | 3,1            | 2,98     | 2,92      | 512          | 2,3 |
|        | 2  |            | 1115          | 4,52     | 3,91      | 777          | 5,4           | 3,99     | 3,75      | 686          | 4,2            | 3,05     | 2,99      | 525          | 2,5            | 2,66     | 2,61      | 457          | 1,9 |
|        | 1  | MIN        | 940           | 4,07     | 3,43      | 699          | 4,4           | 3,57     | 3,27      | 614          | 3,4            | 2,72     | 2,67      | 468          | 2,0            | 2,36     | 2,31      | 405          | 1,5 |
| MTL 24 | 5  | MAX        | 2360          | 8,34     | 7,50      | 1434         | 15,9          | 7,41     | 7,26      | 1275         | 12,8           | 5,78     | 5,67      | 994          | 7,8            | 5,05     | 4,95      | 869          | 6,0 |
|        | 4  |            | 2005          | 7,60     | 6,64      | 1306         | 13,4          | 6,74     | 6,41      | 1159         | 10,7           | 5,22     | 5,11      | 898          | 6,5            | 4,53     | 4,44      | 779          | 4,8 |
|        | 3  | MED        | 1535          | 6,48     | 5,44      | 1115         | 10,0          | 5,73     | 5,21      | 985          | 7,9            | 4,39     | 4,30      | 755          | 4,7            | 3,77     | 3,69      | 648          | 3,4 |
|        | 2  |            | 1160          | 5,44     | 4,39      | 935          | 7,2           | 4,79     | 4,18      | 824          | 5,7            | 3,63     | 3,56      | 625          | 3,3            | 2,98     | 2,92      | 512          | 2,2 |
|        | 1  | MIN        | 855           | 4,43     | 3,45      | 762          | 4,9           | 3,89     | 3,26      | 669          | 3,8            | 2,93     | 2,87      | 504          | 2,2            | 2,23     | 2,18      | 383          | 1,3 |
| MTL 34 | 5  | MAX        | 2745          | 10,20    | 8,93      | 1755         | 19,3          | 9,05     | 8,63      | 1557         | 15,3           | 7,05     | 6,90      | 1212         | 9,4            | 6,11     | 5,98      | 1050         | 7,0 |
|        | 4  |            | 2550          | 9,77     | 8,45      | 1680         | 17,8          | 8,68     | 8,16      | 1493         | 14,1           | 6,73     | 6,59      | 1157         | 8,6            | 5,81     | 5,70      | 1000         | 6,4 |
|        | 3  | MED        | 2265          | 9,12     | 7,74      | 1568         | 15,6          | 8,08     | 7,45      | 1390         | 12,4           | 6,23     | 6,11      | 1072         | 7,5            | 5,36     | 5,25      | 922          | 5,5 |
|        | 2  |            | 2060          | 8,63     | 7,22      | 1484         | 14,1          | 7,63     | 6,93      | 1312         | 11,1           | 5,87     | 5,75      | 1010         | 6,7            | 5,02     | 4,92      | 863          | 4,8 |
|        | 1  | MIN        | 1795          | 7,94     | 6,51      | 1366         | 12,0          | 7,00     | 6,22      | 1204         | 9,5            | 5,36     | 5,25      | 922          | 5,6            | 4,44     | 4,35      | 764          | 3,9 |
| MTL 44 | 5  | MAX        | 3340          | 12,99    | 11,25     | 2234         | 17,1          | 11,53    | 10,86     | 1983         | 13,6           | 8,94     | 8,76      | 1537         | 8,3            | 7,72     | 7,57      | 1329         | 6,2 |
|        | 4  |            | 3085          | 12,41    | 10,61     | 2134         | 15,7          | 10,98    | 10,21     | 1889         | 12,5           | 8,49     | 8,32      | 1460         | 7,6            | 7,32     | 7,17      | 1259         | 5,6 |
|        | 3  | MED        | 2820          | 11,56    | 9,71      | 1988         | 13,8          | 10,22    | 9,32      | 1759         | 10,9           | 7,87     | 7,71      | 1353         | 6,5            | 6,74     | 6,61      | 1160         | 4,8 |
|        | 2  |            | 2560          | 10,89    | 9,02      | 1874         | 12,4          | 9,63     | 8,64      | 1656         | 9,7            | 7,38     | 7,23      | 1269         | 5,8            | 6,23     | 6,11      | 1072         | 4,1 |
|        | 1  | MIN        | 2245          | 9,98     | 8,09      | 1716         | 10,5          | 8,79     | 7,71      | 1512         | 8,2            | 6,71     | 6,57      | 1153         | 4,9            | 5,44     | 5,33      | 936          | 3,2 |
| MTL 54 | 5  | MAX        | 4330          | 16,88    | 14,79     | 2903         | 15,8          | 14,97    | 14,24     | 2576         | 12,5           | 11,58    | 11,35     | 1991         | 7,6            | 10,17    | 9,97      | 1750         | 5,8 |
|        | 4  |            | 3920          | 15,91    | 13,72     | 2737         | 14,2          | 14,11    | 13,17     | 2426         | 11,2           | 10,86    | 10,65     | 1869         | 6,7            | 9,50     | 9,31      | 1634         | 5,1 |
|        | 3  | MED        | 3505          | 14,89    | 12,60     | 2561         | 12,5          | 13,17    | 12,06     | 2265         | 9,9            | 10,09    | 9,89      | 1736         | 5,9            | 8,79     | 8,61      | 1512         | 4,4 |
|        | 2  |            | 3240          | 14,21    | 11,87     | 2443         | 11,4          | 12,53    | 11,34     | 2156         | 9,0            | 9,58     | 9,39      | 1648         | 5,3            | 8,32     | 8,15      | 1430         | 3,9 |
|        | 1  | MIN        | 2885          | 13,20    | 10,85     | 2271         | 10,0          | 11,65    | 10,34     | 2003         | 7,8            | 8,87     | 8,69      | 1525         | 4,6            | 7,58     | 7,43      | 1304         | 3,3 |

- WT:** Temperatura agua  
**Vn:** Velocidades nominales  
**Qv:** Caudal de aire  
**Pc:** Emisión frigorífica total  
**Ps:** Emisión frigorífica sensible  
**Qw:** Caudal del agua  
**Dp(c):** Dp Refrigeración lado agua

**Nota:** los valores indicados en las tablas de rendimiento en modo enfriamiento, ya sea total o sensible, deben sustraerse del valor de potencia absorbida del motor indicado en la p. 22.

TABLA DE LAS EMISIONES CALORÍFICAS

Unidad de 3 filas

Temperatura aire: 20 °C - Carga hidrostática útil: 0 Pa

| Modelo | Vn | Qv<br>m³/h | WT: 70 / 60 °C |           |              | WT: 60 / 50 °C |           |              | WT: 55 / 45 °C |           |              | WT: 50 / 40 °C |           |              | WT: 50 / 45 °C |           |              | WT: 45 / 40 °C |           |              |      |
|--------|----|------------|----------------|-----------|--------------|----------------|-----------|--------------|----------------|-----------|--------------|----------------|-----------|--------------|----------------|-----------|--------------|----------------|-----------|--------------|------|
|        |    |            | Ph<br>kW       | Qw<br>l/h | Dp(h)<br>kPa | Ph<br>kW       | Qw<br>l/h | Dp(h)<br>kPa | Ph<br>kW       | Qw<br>l/h | Dp(h)<br>kPa | Ph<br>kW       | Qw<br>l/h | Dp(h)<br>kPa | Ph<br>kW       | Qw<br>l/h | Dp(h)<br>kPa | Ph<br>kW       | Qw<br>l/h | Dp(h)<br>kPa |      |
| MTL 13 | 5  | MAX        | 1925           | 16,22     | 1395         | 17,7           | 12,33     | 1060         | 11,0           | 10,39     | 894          | 8,2            | 8,44      | 726          | 5,7            | 9,89      | 1701         | 27,2           | 7,98      | 1372         | 18,6 |
|        | 4  |            | 1640           | 14,61     | 1257         | 14,6           | 11,13     | 957          | 9,1            | 9,38      | 807          | 6,8            | 7,64      | 657          | 4,7            | 8,90      | 1532         | 22,4           | 7,18      | 1236         | 15,4 |
|        | 3  | MED        | 1340           | 12,74     | 1096         | 11,3           | 9,73      | 836          | 7,1            | 8,21      | 706          | 5,3            | 6,69      | 575          | 3,7            | 7,76      | 1335         | 17,4           | 6,27      | 1079         | 11,9 |
|        | 2  |            | 1140           | 11,39     | 980          | 9,2            | 8,71      | 749          | 5,8            | 7,36      | 633          | 4,3            | 6,00      | 516          | 3,0            | 6,94      | 1193         | 14,1           | 5,61      | 965          | 9,7  |
|        | 1  | MIN        | 995            | 10,34     | 889          | 7,7            | 7,91      | 681          | 4,8            | 6,70      | 576          | 3,6            | 5,48      | 471          | 2,5            | 6,30      | 1083         | 11,8           | 5,09      | 876          | 8,1  |
| MTL 23 | 5  | MAX        | 2510           | 21,50     | 1849         | 33,1           | 16,44     | 1414         | 20,9           | 13,91     | 1196         | 15,6           | 11,37     | 978          | 10,9           | 13,10     | 2253         | 50,6           | 10,60     | 1824         | 34,9 |
|        | 4  |            | 2060           | 18,86     | 1622         | 26,0           | 14,45     | 1243         | 16,4           | 12,24     | 1053         | 12,3           | 10,02     | 862          | 8,6            | 11,50     | 1978         | 39,8           | 9,31      | 1602         | 27,5 |
|        | 3  | MED        | 1550           | 15,51     | 1334         | 18,1           | 11,92     | 1025         | 11,4           | 10,11     | 870          | 8,6            | 8,30      | 714          | 6,0            | 9,45      | 1625         | 27,7           | 7,67      | 1319         | 19,2 |
|        | 2  |            | 1165           | 12,65     | 1088         | 12,4           | 9,74      | 838          | 7,8            | 8,28      | 712          | 5,9            | 6,81      | 585          | 4,1            | 7,70      | 1324         | 18,9           | 6,25      | 1075         | 13,1 |
|        | 1  | MIN        | 855            | 10,04     | 863          | 8,0            | 7,75      | 666          | 5,1            | 6,60      | 568          | 3,9            | 5,45      | 468          | 2,7            | 6,10      | 1050         | 12,3           | 4,97      | 854          | 8,6  |
| MTL 33 | 5  | MAX        | 2790           | 24,90     | 2142         | 33,3           | 19,10     | 1642         | 21,1           | 16,18     | 1392         | 15,8           | 13,27     | 1141         | 11,1           | 15,19     | 2612         | 51,2           | 12,31     | 2118         | 35,4 |
|        | 4  |            | 2590           | 23,71     | 2039         | 30,4           | 18,19     | 1564         | 19,3           | 15,41     | 1325         | 14,4           | 12,63     | 1087         | 10,1           | 14,46     | 2487         | 46,7           | 11,71     | 2014         | 32,3 |
|        | 3  | MED        | 2300           | 21,89     | 1882         | 26,2           | 16,80     | 1445         | 16,6           | 14,24     | 1225         | 12,4           | 11,68     | 1005         | 8,7            | 13,34     | 2294         | 40,1           | 10,81     | 1860         | 27,8 |
|        | 2  |            | 2080           | 20,41     | 1755         | 23,1           | 15,69     | 1349         | 14,6           | 13,31     | 1144         | 11,0           | 10,93     | 940          | 7,7            | 12,43     | 2138         | 35,4           | 10,08     | 1735         | 24,5 |
|        | 1  | MIN        | 1815           | 18,55     | 1596         | 19,3           | 14,27     | 1227         | 12,3           | 12,12     | 1042         | 9,2            | 9,97      | 857          | 6,5            | 11,29     | 1942         | 29,6           | 9,17      | 1578         | 20,5 |
| MTL 43 | 5  | MAX        | 3400           | 31,44     | 2704         | 25,0           | 24,09     | 2072         | 15,8           | 20,41     | 1755         | 11,8           | 16,69     | 1436         | 8,3            | 19,16     | 3295         | 38,4           | 15,51     | 2668         | 26,5 |
|        | 4  |            | 3130           | 29,75     | 2558         | 22,6           | 22,80     | 1960         | 14,3           | 19,29     | 1659         | 10,7           | 15,82     | 1360         | 7,5            | 18,11     | 3115         | 34,6           | 14,68     | 2525         | 23,9 |
|        | 3  | MED        | 2855           | 27,34     | 2351         | 19,3           | 20,99     | 1805         | 12,2           | 17,78     | 1529         | 9,1            | 14,58     | 1254         | 6,4            | 16,65     | 2864         | 29,6           | 13,51     | 2324         | 20,5 |
|        | 2  |            | 2585           | 25,56     | 2198         | 17,0           | 19,61     | 1687         | 10,8           | 16,64     | 1431         | 8,1            | 13,66     | 1174         | 5,7            | 15,56     | 2677         | 26,1           | 12,61     | 2170         | 18,1 |
|        | 1  | MIN        | 2265           | 23,03     | 1981         | 14,1           | 17,70     | 1522         | 8,9            | 15,03     | 1293         | 6,7            | 12,35     | 1062         | 4,7            | 14,01     | 2410         | 21,5           | 11,37     | 1956         | 14,9 |
| MTL 53 | 5  | MAX        | 4400           | 41,01     | 3527         | 29,2           | 31,42     | 2702         | 18,4           | 26,61     | 2288         | 13,8           | 21,79     | 1874         | 9,7            | 24,97     | 4295         | 44,7           | 20,23     | 3480         | 31,0 |
|        | 4  |            | 3975           | 38,28     | 3292         | 25,7           | 29,35     | 2524         | 16,3           | 24,88     | 2140         | 12,2           | 20,39     | 1753         | 8,5            | 23,30     | 4008         | 39,4           | 18,88     | 3248         | 27,2 |
|        | 3  | MED        | 3540           | 35,31     | 3037         | 22,2           | 27,14     | 2334         | 14,1           | 23,01     | 1979         | 10,5           | 18,87     | 1623         | 7,4            | 21,50     | 3698         | 34,0           | 17,45     | 3002         | 23,5 |
|        | 2  |            | 3275           | 33,45     | 2877         | 20,1           | 25,71     | 2211         | 12,7           | 21,82     | 1876         | 9,5            | 17,89     | 1539         | 6,7            | 20,38     | 3505         | 30,7           | 16,52     | 2842         | 21,3 |
|        | 1  | MIN        | 2905           | 30,72     | 2642         | 17,1           | 23,64     | 2033         | 10,9           | 20,07     | 1726         | 8,1            | 16,49     | 1418         | 5,7            | 18,70     | 3217         | 26,2           | 15,18     | 2611         | 18,2 |

WT: Temperatura agua  
Vn: Velocidades nominales  
Qv: Caudal de aire  
Ph: Dp Calefacción  
Qw: Caudal del agua  
Dp(h): Dp Calefacción lado agua

**Unidad de 4 filas**
**Temperatura aire: 20 °C - Carga hidrostática útil: 0 Pa**

| Modelo | Vn | Qv<br>m³/h | WT: 60 / 50 °C |           |              | WT: 55 / 45 °C |           |              | WT: 50 / 40 °C |           |              | WT: 50 / 45 °C |           |              | WT: 45 / 40 °C |           |              |      |
|--------|----|------------|----------------|-----------|--------------|----------------|-----------|--------------|----------------|-----------|--------------|----------------|-----------|--------------|----------------|-----------|--------------|------|
|        |    |            | Ph<br>kW       | Qw<br>l/h | Dp(h)<br>kPa | Ph<br>kW       | Qw<br>l/h | Dp(h)<br>kPa | Ph<br>kW       | Qw<br>l/h | Dp(h)<br>kPa | Ph<br>kW       | Qw<br>l/h | Dp(h)<br>kPa | Ph<br>kW       | Qw<br>l/h | Dp(h)<br>kPa |      |
| MTL 14 | 5  | MAX        | 1835           | 14,20     | 1221         | 9,5            | 11,99     | 1031         | 7,1            | 9,77      | 840          | 4,9            | 11,32     | 1947         | 23,3           | 9,15      | 1574         | 16,0 |
|        | 4  |            | 1575           | 12,77     | 1098         | 7,8            | 10,80     | 929          | 5,8            | 8,82      | 759          | 4,0            | 10,16     | 1747         | 19,1           | 8,22      | 1413         | 13,1 |
|        | 3  | MED        | 1315           | 11,22     | 965          | 6,1            | 9,51      | 818          | 4,6            | 7,78      | 669          | 3,2            | 8,91      | 1532         | 15,0           | 7,22      | 1241         | 10,3 |
|        | 2  |            | 1115           | 9,95      | 856          | 4,9            | 8,44      | 726          | 3,7            | 6,92      | 595          | 2,6            | 7,88      | 1356         | 11,9           | 6,39      | 1099         | 8,2  |
|        | 1  | MIN        | 940            | 8,76      | 753          | 3,9            | 7,44      | 640          | 2,9            | 6,11      | 525          | 2,0            | 6,91      | 1189         | 9,4            | 5,61      | 966          | 6,5  |
| MTL 24 | 5  | MAX        | 2360           | 18,71     | 1609         | 15,2           | 15,88     | 1366         | 11,4           | 13,02     | 1120         | 8,0            | 14,83     | 2552         | 36,9           | 12,03     | 2070         | 25,6 |
|        | 4  |            | 2005           | 16,69     | 1435         | 12,3           | 14,17     | 1219         | 9,2            | 11,65     | 1002         | 6,5            | 13,20     | 2271         | 29,8           | 10,72     | 1845         | 20,6 |
|        | 3  | MED        | 1535           | 13,76     | 1183         | 8,6            | 11,71     | 1007         | 6,4            | 9,64      | 829          | 4,5            | 10,84     | 1865         | 20,7           | 8,82      | 1517         | 14,3 |
|        | 2  |            | 1160           | 11,13     | 957          | 5,8            | 9,49      | 816          | 4,3            | 7,84      | 674          | 3,1            | 8,75      | 1505         | 13,9           | 7,13      | 1226         | 9,6  |
|        | 1  | MIN        | 855            | 8,77      | 754          | 3,7            | 7,48      | 644          | 2,8            | 6,20      | 533          | 2,0            | 6,85      | 1178         | 8,8            | 5,60      | 963          | 6,1  |
| MTL 34 | 5  | MAX        | 2745           | 22,36     | 1923         | 17,7           | 19,00     | 1634         | 13,2           | 15,62     | 1343         | 9,4            | 17,67     | 3040         | 42,7           | 14,37     | 2471         | 29,5 |
|        | 4  |            | 2550           | 21,22     | 1825         | 16,1           | 18,04     | 1552         | 12,0           | 14,85     | 1277         | 8,5            | 16,77     | 2884         | 38,7           | 13,63     | 2344         | 26,8 |
|        | 3  | MED        | 2265           | 19,50     | 1677         | 13,7           | 16,60     | 1427         | 10,3           | 13,67     | 1176         | 7,2            | 15,39     | 2646         | 32,9           | 12,51     | 2151         | 22,8 |
|        | 2  |            | 2060           | 18,20     | 1565         | 12,0           | 15,50     | 1333         | 9,0            | 12,78     | 1099         | 6,4            | 14,34     | 2466         | 28,9           | 11,67     | 2007         | 20,1 |
|        | 1  | MIN        | 1795           | 16,43     | 1413         | 9,9            | 14,00     | 1204         | 7,5            | 11,56     | 994          | 5,3            | 12,93     | 2223         | 23,8           | 10,53     | 1811         | 16,6 |
| MTL 44 | 5  | MAX        | 3340           | 28,23     | 2428         | 15,4           | 24,00     | 2064         | 11,6           | 19,75     | 1699         | 8,2            | 22,29     | 3834         | 37,3           | 18,13     | 3119         | 25,8 |
|        | 4  |            | 3085           | 26,67     | 2293         | 13,9           | 22,68     | 1951         | 10,4           | 18,67     | 1606         | 7,3            | 21,05     | 3620         | 33,5           | 17,12     | 2944         | 23,2 |
|        | 3  | MED        | 2820           | 24,49     | 2106         | 11,8           | 20,84     | 1792         | 8,9            | 17,16     | 1476         | 6,3            | 19,29     | 3318         | 28,5           | 15,70     | 2700         | 19,7 |
|        | 2  |            | 2560           | 22,77     | 1958         | 10,4           | 19,40     | 1669         | 7,8            | 16,01     | 1377         | 5,5            | 17,92     | 3083         | 24,9           | 14,60     | 2512         | 17,3 |
|        | 1  | MIN        | 2245           | 20,45     | 1759         | 8,4            | 17,43     | 1499         | 6,4            | 14,39     | 1238         | 4,5            | 16,06     | 2762         | 20,3           | 13,09     | 2251         | 14,1 |
| MTL 54 | 5  | MAX        | 4330           | 36,49     | 3138         | 14,0           | 30,98     | 2665         | 10,5           | 25,45     | 2189         | 7,4            | 28,84     | 4960         | 33,9           | 23,43     | 4029         | 23,5 |
|        | 4  |            | 3920           | 33,96     | 2921         | 12,3           | 28,86     | 2482         | 9,2            | 23,73     | 2041         | 6,5            | 26,82     | 4613         | 29,7           | 21,80     | 3750         | 20,5 |
|        | 3  | MED        | 3505           | 31,31     | 2692         | 10,6           | 26,63     | 2290         | 7,9            | 21,91     | 1884         | 5,6            | 24,69     | 4246         | 25,4           | 20,07     | 3452         | 17,6 |
|        | 2  |            | 3240           | 29,56     | 2542         | 9,5            | 25,16     | 2163         | 7,1            | 20,72     | 1782         | 5,0            | 23,27     | 4002         | 22,8           | 18,94     | 3257         | 15,8 |
|        | 1  | MIN        | 2885           | 27,08     | 2329         | 8,0            | 23,06     | 1983         | 6,0            | 19,03     | 1637         | 4,2            | 21,30     | 3664         | 19,3           | 17,35     | 2984         | 13,4 |

**WT:** Temperatura agua  
**Vn:** Velocidades nominales  
**Qv:** Caudal de aire  
**Ph:** Dp Calefacción  
**Qw:** Caudal del agua  
**Dp(h):** Dp Calefacción lado agua

## Unidad con batería adicional de 1 fila

Para versiones de 3 o 4 filas (3+1 o 4+1 filas)

Temperatura aire: 20 °C - Carga hidrostática útil: 0 Pa

| Modelo | Vn | Qv<br>m³/h | WT: 80 / 70 °C |           |              | WT: 75 / 65 °C |           |              | WT: 70 / 60 °C |           |              | WT: 65 / 55 °C |           |              | WT: 60 / 50 °C |           |              | WT: 55 / 45 °C |           |              |      |
|--------|----|------------|----------------|-----------|--------------|----------------|-----------|--------------|----------------|-----------|--------------|----------------|-----------|--------------|----------------|-----------|--------------|----------------|-----------|--------------|------|
|        |    |            | Ph<br>kW       | Qw<br>l/h | Dp(h)<br>kPa | Ph<br>kW       | Qw<br>l/h | Dp(h)<br>kPa | Ph<br>kW       | Qw<br>l/h | Dp(h)<br>kPa | Ph<br>kW       | Qw<br>l/h | Dp(h)<br>kPa | Ph<br>kW       | Qw<br>l/h | Dp(h)<br>kPa | Ph<br>kW       | Qw<br>l/h | Dp(h)<br>kPa |      |
| MTL 1  | 5  | MAX        | 1775           | 8,05      | 692          | 42,7           | 7,26      | 624          | 36,0           | 6,47      | 556          | 29,6           | 5,67      | 488          | 23,8           | 4,89      | 420          | 18,4           | 4,10      | 352          | 13,6 |
|        | 4  |            | 1530           | 7,44      | 640          | 37,1           | 6,71      | 577          | 31,2           | 5,99      | 515          | 25,7           | 5,25      | 452          | 20,7           | 4,52      | 389          | 16,0           | 3,80      | 326          | 11,8 |
|        | 3  | MED        | 1290           | 6,78      | 583          | 31,3           | 6,12      | 527          | 26,4           | 5,46      | 470          | 21,8           | 4,80      | 412          | 17,5           | 4,13      | 355          | 13,6           | 3,47      | 298          | 10,0 |
|        | 2  |            | 1090           | 6,18      | 532          | 26,4           | 5,59      | 480          | 22,3           | 4,98      | 428          | 18,4           | 4,38      | 377          | 14,8           | 3,77      | 324          | 11,5           | 3,17      | 272          | 8,5  |
|        | 1  | MIN        | 910            | 5,57      | 479          | 21,9           | 5,03      | 433          | 18,5           | 4,49      | 387          | 15,3           | 3,95      | 340          | 12,2           | 3,40      | 293          | 9,5            | 2,86      | 246          | 7,1  |
| MTL 2  | 5  | MAX        | 2285           | 10,33     | 888          | 62,2           | 9,32      | 802          | 52,6           | 8,30      | 714          | 43,5           | 7,31      | 628          | 35,0           | 6,30      | 542          | 27,2           | 5,30      | 456          | 20,1 |
|        | 4  |            | 1965           | 9,56      | 822          | 54,2           | 8,64      | 743          | 45,7           | 7,71      | 663          | 37,7           | 6,78      | 583          | 30,5           | 5,84      | 502          | 23,7           | 4,91      | 423          | 17,6 |
|        | 3  | MED        | 1520           | 8,35      | 718          | 42,4           | 7,53      | 648          | 35,8           | 6,73      | 579          | 29,6           | 5,91      | 509          | 23,8           | 5,11      | 439          | 18,6           | 4,30      | 370          | 13,8 |
|        | 2  |            | 1155           | 7,14      | 614          | 31,9           | 6,45      | 555          | 27,0           | 5,76      | 495          | 22,3           | 5,07      | 436          | 18,0           | 4,39      | 377          | 14,0           | 3,69      | 318          | 10,4 |
|        | 1  | MIN        | 850            | 5,90      | 507          | 22,5           | 5,33      | 458          | 19,1           | 4,76      | 410          | 15,7           | 4,20      | 361          | 12,7           | 3,63      | 312          | 9,9            | 3,06      | 263          | 7,4  |
| MTL 3  | 5  | MAX        | 2700           | 12,44     | 1070         | 39,0           | 11,21     | 964          | 32,9           | 9,99      | 859          | 27,1           | 8,77      | 754          | 21,7           | 7,55      | 649          | 16,8           | 6,33      | 544          | 12,4 |
|        | 4  |            | 2510           | 11,98     | 1031         | 36,4           | 10,80     | 929          | 30,7           | 9,64      | 829          | 25,3           | 8,45      | 727          | 20,3           | 7,28      | 626          | 15,7           | 6,10      | 524          | 11,6 |
|        | 3  | MED        | 2235           | 11,28     | 970          | 32,7           | 10,17     | 874          | 27,6           | 9,07      | 780          | 22,7           | 7,96      | 685          | 18,2           | 6,86      | 590          | 14,1           | 5,75      | 494          | 10,4 |
|        | 2  |            | 2040           | 10,74     | 924          | 29,9           | 9,68      | 833          | 25,2           | 8,64      | 743          | 20,8           | 7,59      | 653          | 16,7           | 6,53      | 562          | 13,0           | 5,48      | 472          | 9,6  |
|        | 1  | MIN        | 1780           | 9,97      | 857          | 26,2           | 9,00      | 774          | 22,0           | 8,03      | 691          | 18,2           | 7,06      | 607          | 14,6           | 6,07      | 522          | 11,3           | 5,10      | 439          | 8,4  |
| MTL 4  | 5  | MAX        | 3295           | 16,17     | 1391         | 68,3           | 14,61     | 1256         | 57,9           | 13,03     | 1121         | 47,8           | 11,48     | 988          | 38,6           | 9,92      | 853          | 30,1           | 8,36      | 719          | 22,4 |
|        | 4  |            | 3055           | 15,52     | 1335         | 63,5           | 14,02     | 1206         | 53,7           | 12,52     | 1077         | 44,5           | 11,04     | 949          | 35,8           | 9,53      | 819          | 27,9           | 8,03      | 691          | 20,8 |
|        | 3  | MED        | 2790           | 14,59     | 1255         | 57,0           | 13,20     | 1135         | 48,2           | 11,80     | 1015         | 39,9           | 10,37     | 892          | 32,1           | 8,97      | 771          | 25,1           | 7,56      | 650          | 18,7 |
|        | 2  |            | 2535           | 13,86     | 1192         | 51,8           | 12,52     | 1077         | 43,8           | 11,20     | 963          | 36,3           | 9,86      | 848          | 29,2           | 8,52      | 732          | 22,8           | 7,18      | 617          | 17,0 |
|        | 1  | MIN        | 2225           | 12,82     | 1102         | 44,9           | 11,57     | 995          | 37,9           | 10,34     | 890          | 31,5           | 9,12      | 784          | 25,3           | 7,88      | 677          | 19,8           | 6,65      | 572          | 14,8 |
| MTL 5  | 5  | MAX        | 4265           | 20,57     | 1769         | 63,1           | 18,57     | 1597         | 53,2           | 16,58     | 1426         | 44,1           | 14,61     | 1257         | 35,6           | 12,62     | 1086         | 27,7           | 10,63     | 914          | 20,6 |
|        | 4  |            | 3875           | 19,53     | 1680         | 57,5           | 17,66     | 1519         | 48,6           | 15,77     | 1356         | 40,2           | 13,88     | 1193         | 32,4           | 12,00     | 1032         | 25,3           | 10,10     | 869          | 18,8 |
|        | 3  | MED        | 3475           | 18,40     | 1583         | 51,6           | 16,65     | 1432         | 43,6           | 14,85     | 1277         | 36,1           | 13,09     | 1125         | 29,2           | 11,31     | 973          | 22,7           | 9,54      | 820          | 16,9 |
|        | 2  |            | 3210           | 17,63     | 1516         | 47,6           | 15,93     | 1370         | 40,2           | 14,25     | 1225         | 33,3           | 12,54     | 1078         | 26,9           | 10,85     | 933          | 20,9           | 9,14      | 786          | 15,6 |
|        | 1  | MIN        | 2865           | 16,56     | 1424         | 42,4           | 14,97     | 1287         | 35,9           | 13,37     | 1150         | 29,7           | 11,78     | 1013         | 24,0           | 10,19     | 876          | 18,7           | 8,59      | 739          | 13,9 |

**WT:** Temperatura agua  
**Vn:** Velocidades nominales  
**Qv:** Caudal de aire  
**Ph:** Dp Calefacción  
**Qw:** Caudal del agua  
**Dp(h):** Dp Calefacción lado agua

**Unidad con batería adicional de 2 filas**
**Sólo para versiones de 4 filas (4+2 filas)**
**Temperatura aire: 20 °C - Carga hidrostática útil: 0 Pa**

| Modelo | Vn | Qv<br>m <sup>3</sup> /h | WT: 65 / 55 °C |           |              | WT: 60 / 50 °C |           |              | WT: 55 / 45 °C |           |              | WT: 50 / 40 °C |           |              | WT: 45 / 40 °C |           |              | WT: 45 / 35 °C |           |              |     |
|--------|----|-------------------------|----------------|-----------|--------------|----------------|-----------|--------------|----------------|-----------|--------------|----------------|-----------|--------------|----------------|-----------|--------------|----------------|-----------|--------------|-----|
|        |    |                         | Ph<br>kW       | Qw<br>l/h | Dp(h)<br>kPa | Ph<br>kW       | Qw<br>l/h | Dp(h)<br>kPa | Ph<br>kW       | Qw<br>l/h | Dp(h)<br>kPa | Ph<br>kW       | Qw<br>l/h | Dp(h)<br>kPa | Ph<br>kW       | Qw<br>l/h | Dp(h)<br>kPa | Ph<br>kW       | Qw<br>l/h | Dp(h)<br>kPa |     |
| MTL 1  | 5  | MAX                     | 1695           | 11,59     | 997          | 20,4           | 10,00     | 860          | 15,9           | 8,41      | 723          | 11,7           | 6,82      | 586          | 8,1            | 6,47      | 1112         | 26,7           | 5,22      | 449          | 5,0 |
|        | 4  |                         | 1470           | 10,60     | 912          | 17,3           | 9,17      | 788          | 13,4           | 7,72      | 664          | 9,9            | 6,26      | 538          | 6,9            | 5,92      | 1018         | 22,6           | 4,80      | 413          | 4,3 |
|        | 3  | MED                     | 1260           | 9,62      | 827          | 14,4           | 8,31      | 715          | 11,2           | 7,00      | 602          | 8,3            | 5,69      | 490          | 5,8            | 5,37      | 924          | 18,9           | 4,37      | 376          | 3,6 |
|        | 2  |                         | 1055           | 8,57      | 737          | 11,6           | 7,41      | 637          | 9,1            | 6,25      | 538          | 6,7            | 5,09      | 438          | 4,7            | 4,78      | 822          | 15,2           | 3,92      | 337          | 2,9 |
|        | 1  | MIN                     | 875            | 7,55      | 649          | 9,2            | 6,53      | 562          | 7,2            | 5,52      | 474          | 5,3            | 4,50      | 387          | 3,7            | 4,21      | 724          | 12,1           | 3,47      | 299          | 2,3 |
| MTL 2  | 5  | MAX                     | 2190           | 15,33     | 1318         | 32,8           | 13,27     | 1141         | 25,5           | 11,21     | 964          | 19,0           | 9,14      | 786          | 13,3           | 8,57      | 1474         | 43,0           | 7,07      | 608          | 8,4 |
|        | 4  |                         | 1910           | 14,07     | 1210         | 28,0           | 12,18     | 1048         | 21,8           | 10,31     | 887          | 16,3           | 8,41      | 724          | 11,4           | 7,87      | 1353         | 36,6           | 6,52      | 561          | 7,2 |
|        | 3  | MED                     | 1505           | 12,07     | 1038         | 21,0           | 10,47     | 900          | 16,5           | 8,87      | 763          | 12,3           | 7,25      | 623          | 8,6            | 6,74      | 1160         | 27,5           | 5,63      | 484          | 5,4 |
|        | 2  |                         | 1145           | 10,03     | 862          | 15,0           | 8,71      | 749          | 11,7           | 7,38      | 635          | 8,7            | 6,05      | 521          | 6,1            | 5,60      | 964          | 19,6           | 4,72      | 406          | 3,9 |
|        | 1  | MIN                     | 845            | 8,09      | 695          | 10,0           | 7,03      | 605          | 7,8            | 5,97      | 513          | 5,9            | 4,91      | 422          | 4,1            | 4,51      | 776          | 13,1           | 3,84      | 330          | 2,6 |
| MTL 3  | 5  | MAX                     | 2645           | 18,47     | 1589         | 20,0           | 15,97     | 1373         | 15,5           | 13,46     | 1157         | 11,6           | 10,94     | 941          | 8,0            | 10,33     | 1777         | 26,2           | 8,40      | 722          | 5,0 |
|        | 4  |                         | 2455           | 17,64     | 1517         | 18,4           | 15,24     | 1311         | 14,3           | 12,86     | 1106         | 10,6           | 10,44     | 898          | 7,4            | 9,85      | 1694         | 24,0           | 8,04      | 691          | 4,6 |
|        | 3  | MED                     | 2195           | 16,43     | 1413         | 16,1           | 14,22     | 1223         | 12,5           | 11,99     | 1031         | 9,3            | 9,76      | 839          | 6,5            | 9,18      | 1580         | 21,1           | 7,51      | 646          | 4,0 |
|        | 2  |                         | 2010           | 15,54     | 1336         | 14,5           | 13,44     | 1156         | 11,3           | 11,33     | 975          | 8,4            | 9,24      | 795          | 5,8            | 8,67      | 1492         | 19,0           | 7,12      | 613          | 3,7 |
|        | 1  | MIN                     | 1765           | 14,27     | 1227         | 12,4           | 12,35     | 1062         | 9,7            | 10,44     | 898          | 7,2            | 8,51      | 731          | 5,0            | 7,96      | 1370         | 16,2           | 6,57      | 565          | 3,1 |
| MTL 4  | 5  | MAX                     | 3230           | 23,95     | 2060         | 35,6           | 20,75     | 1785         | 27,8           | 17,57     | 1511         | 20,8           | 14,37     | 1236         | 14,5           | 13,40     | 2305         | 46,6           | 11,17     | 960          | 9,2 |
|        | 4  |                         | 3005           | 22,83     | 1963         | 32,5           | 19,79     | 1702         | 25,4           | 16,76     | 1441         | 19,0           | 13,72     | 1180         | 13,3           | 12,77     | 2196         | 42,6           | 10,66     | 917          | 8,5 |
|        | 3  | MED                     | 2745           | 21,25     | 1827         | 28,4           | 18,46     | 1587         | 22,3           | 15,62     | 1343         | 16,7           | 12,80     | 1101         | 11,7           | 11,88     | 2044         | 37,4           | 9,95      | 856          | 7,4 |
|        | 2  |                         | 2500           | 19,95     | 1716         | 25,3           | 17,33     | 1490         | 19,8           | 14,69     | 1264         | 14,8           | 12,04     | 1035         | 10,4           | 11,17     | 1920         | 33,3           | 9,38      | 807          | 6,6 |
|        | 1  | MIN                     | 2205           | 18,19     | 1565         | 21,3           | 15,80     | 1359         | 16,7           | 13,41     | 1153         | 12,5           | 11,01     | 947          | 8,8            | 10,17     | 1749         | 28,0           | 8,57      | 737          | 5,6 |
| MTL 5  | 5  | MAX                     | 4170           | 29,93     | 2574         | 30,4           | 25,94     | 2231         | 23,7           | 21,94     | 1886         | 17,7           | 17,90     | 1539         | 12,4           | 16,73     | 2877         | 39,9           | 13,85     | 1192         | 7,8 |
|        | 4  |                         | 3810           | 28,30     | 2434         | 27,4           | 24,51     | 2107         | 21,3           | 20,74     | 1784         | 15,9           | 16,93     | 1456         | 11,2           | 15,82     | 2720         | 35,8           | 13,13     | 1129         | 7,1 |
|        | 3  | MED                     | 3430           | 26,44     | 2274         | 24,2           | 22,94     | 1973         | 18,9           | 19,42     | 1670         | 14,1           | 15,87     | 1365         | 9,8            | 14,79     | 2543         | 31,6           | 12,31     | 1059         | 6,2 |
|        | 2  |                         | 3165           | 25,10     | 2158         | 21,9           | 21,77     | 1872         | 17,2           | 18,43     | 1585         | 12,8           | 15,08     | 1297         | 9,0            | 14,03     | 2414         | 28,7           | 11,71     | 1007         | 5,7 |
|        | 1  | MIN                     | 2825           | 23,30     | 2004         | 19,1           | 20,21     | 1738         | 14,9           | 17,13     | 1473         | 11,2           | 14,02     | 1205         | 7,8            | 13,02     | 2240         | 25,0           | 10,90     | 938          | 5,0 |

**WT:** Temperatura agua  
**Vn:** Velocidades nominales  
**Qv:** Caudal de aire  
**Ph:** Dp Calefacción  
**Qw:** Caudal del agua  
**Dp(h):** Dp Calefacción lado agua

## TABLAS DE CORRECCIONES

### Caudal de aire expresado respecto a la velocidad y a la presión requerida con batería de 4 filas

Caudal de aire expresado en m<sup>3</sup>/h

| Modelo | Velocidad |     | Presión estática (Pa) |      |      |      |      |      |      |      |      |      |      |
|--------|-----------|-----|-----------------------|------|------|------|------|------|------|------|------|------|------|
|        |           |     | 0                     | 20   | 40   | 60   | 80   | 100  | 120  | 140  | 160  | 180  | 200  |
| MTL 1  | 5         | MAX | 1835                  | 1745 | 1640 | 1530 | 1400 | 1225 | 995  | -    | -    | -    | -    |
|        | 4         |     | 1575                  | 1480 | 1390 | 1290 | 1175 | 1020 | 815  | -    | -    | -    | -    |
|        | 3         | MED | 1315                  | 1250 | 1175 | 1075 | 940  | 795  | -    | -    | -    | -    | -    |
|        | 2         |     | 1115                  | 1025 | 940  | 840  | 740  | 625  | -    | -    | -    | -    | -    |
|        | 1         | MIN | 940                   | 825  | 730  | 645  | 560  | -    | -    | -    | -    | -    | -    |
| MTL 2  | 5         | MAX | 2360                  | 2240 | 2120 | 2000 | 1860 | 1700 | 1480 | 1150 | -    | -    | -    |
|        | 4         |     | 2005                  | 1920 | 1835 | 1735 | 1620 | 1480 | 1275 | -    | -    | -    | -    |
|        | 3         | MED | 1535                  | 1495 | 1445 | 1380 | 1300 | 1190 | 1010 | -    | -    | -    | -    |
|        | 2         |     | 1160                  | 1150 | 1135 | 1105 | 1065 | 1015 | 925  | -    | -    | -    | -    |
|        | 1         | MIN | 855                   | 835  | 815  | 790  | 755  | 700  | -    | -    | -    | -    | -    |
| MTL 3  | 5         | MAX | 2745                  | 2670 | 2590 | 2500 | 2390 | 2270 | 2135 | 1980 | 1800 | 1620 | -    |
|        | 4         |     | 2550                  | 2470 | 2380 | 2280 | 2175 | 2045 | 1900 | 1750 | 1595 | 1425 | -    |
|        | 3         | MED | 2265                  | 2200 | 2120 | 2040 | 1945 | 1840 | 1720 | 1590 | 1440 | 1280 | -    |
|        | 2         |     | 2060                  | 2005 | 1945 | 1875 | 1790 | 1695 | 1575 | 1445 | 1300 | -    | -    |
|        | 1         | MIN | 1795                  | 1745 | 1690 | 1625 | 1545 | 1460 | 1355 | 1235 | 1105 | -    | -    |
| MTL 4  | 5         | MAX | 3340                  | 3250 | 3150 | 3040 | 2900 | 2760 | 2610 | 2440 | 2225 | 2000 | 1780 |
|        | 4         |     | 3085                  | 3005 | 2920 | 2820 | 2700 | 2575 | 2405 | 2225 | 2025 | 1800 | -    |
|        | 3         | MED | 2820                  | 2740 | 2650 | 2550 | 2440 | 2300 | 2150 | 1970 | 1765 | 1575 | -    |
|        | 2         |     | 2560                  | 2480 | 2400 | 2305 | 2200 | 2050 | 1905 | 1745 | 1575 | -    | -    |
|        | 1         | MIN | 2245                  | 2175 | 2100 | 2020 | 1925 | 1800 | 1670 | 1525 | 1400 | -    | -    |
| MTL 5  | 5         | MAX | 4330                  | 4330 | 4205 | 4075 | 3935 | 3785 | 3630 | 3450 | 3250 | 3005 | 2705 |
|        | 4         |     | 3920                  | 3820 | 3715 | 3595 | 3465 | 3315 | 3145 | 2940 | 2680 | 2350 | -    |
|        | 3         | MED | 3505                  | 3425 | 3340 | 3245 | 3130 | 3000 | 2845 | 2650 | 2400 | 2080 | -    |
|        | 2         |     | 3240                  | 3140 | 3040 | 2930 | 2810 | 2675 | 2530 | 2350 | 2130 | 1850 | -    |
|        | 1         | MIN | 2885                  | 2805 | 2715 | 2610 | 2495 | 2350 | 2175 | 1965 | 1710 | -    | -    |

### Potencia absorbida con el variar del caudal del aire y de la carga hidrostática disponible

Potencia expresada en Watt

| Modelo | Velocidad |     | Presión estática (Pa) |     |     |     |     |     |     |     |     |     |     |
|--------|-----------|-----|-----------------------|-----|-----|-----|-----|-----|-----|-----|-----|-----|-----|
|        |           |     | 0                     | 20  | 40  | 60  | 80  | 100 | 120 | 140 | 160 | 180 | 200 |
| MTL 1  | 5         | MAX | 231                   | 223 | 213 | 202 | 190 | 174 | 154 | -   | -   | -   | -   |
|        | 4         |     | 204                   | 194 | 184 | 174 | 162 | 148 | 130 | -   | -   | -   | -   |
|        | 3         | MED | 173                   | 167 | 159 | 150 | 137 | 124 | -   | -   | -   | -   | -   |
|        | 2         |     | 151                   | 142 | 134 | 125 | 116 | 106 | -   | -   | -   | -   | -   |
|        | 1         | MIN | 130                   | 118 | 109 | 102 | 95  | -   | -   | -   | -   | -   | -   |
| MTL 2  | 5         | MAX | 380                   | 356 | 333 | 312 | 288 | 263 | 232 | 193 | -   | -   | -   |
|        | 4         |     | 323                   | 304 | 284 | 263 | 240 | 217 | 191 | -   | -   | -   | -   |
|        | 3         | MED | 268                   | 254 | 239 | 222 | 204 | 184 | 158 | -   | -   | -   | -   |
|        | 2         |     | 221                   | 215 | 206 | 191 | 177 | 165 | 151 | -   | -   | -   | -   |
|        | 1         | MIN | 179                   | 167 | 158 | 148 | 137 | 126 | -   | -   | -   | -   | -   |
| MTL 3  | 5         | MAX | 519                   | 510 | 498 | 481 | 460 | 438 | 415 | 393 | 372 | 352 | -   |
|        | 4         |     | 505                   | 492 | 473 | 450 | 427 | 400 | 376 | 357 | 340 | 323 | -   |
|        | 3         | MED | 464                   | 450 | 431 | 411 | 389 | 368 | 349 | 332 | 317 | 301 | -   |
|        | 2         |     | 426                   | 413 | 398 | 381 | 362 | 344 | 326 | 310 | 295 | -   | -   |
|        | 1         | MIN | 380                   | 362 | 345 | 330 | 316 | 305 | 294 | 283 | 270 | -   | -   |
| MTL 4  | 5         | MAX | 680                   | 657 | 627 | 597 | 562 | 532 | 504 | 476 | 447 | 419 | 393 |
|        | 4         |     | 600                   | 587 | 566 | 541 | 512 | 485 | 453 | 427 | 402 | 378 | -   |
|        | 3         | MED | 550                   | 527 | 503 | 481 | 459 | 436 | 413 | 389 | 362 | 338 | -   |
|        | 2         |     | 505                   | 482 | 460 | 437 | 415 | 389 | 369 | 349 | 329 | -   | -   |
|        | 1         | MIN | 445                   | 425 | 405 | 387 | 368 | 348 | 331 | 314 | 299 | -   | -   |
| MTL 5  | 5         | MAX | 867                   | 867 | 836 | 806 | 777 | 747 | 719 | 688 | 657 | 622 | 583 |
|        | 4         |     | 766                   | 739 | 713 | 686 | 659 | 630 | 601 | 569 | 533 | 492 | -   |
|        | 3         | MED | 689                   | 660 | 634 | 607 | 580 | 554 | 528 | 501 | 471 | 435 | -   |
|        | 2         |     | 612                   | 587 | 563 | 540 | 517 | 493 | 470 | 444 | 416 | 384 | -   |
|        | 1         | MIN | 536                   | 516 | 496 | 475 | 454 | 431 | 406 | 380 | 353 | -   | -   |

## Coefficiente de corrección del valor del Rendimiento Total

Valores en %

| Modelo | Velocidad |     | Presión estática (Pa) |      |      |      |      |      |      |      |      |      |      |
|--------|-----------|-----|-----------------------|------|------|------|------|------|------|------|------|------|------|
|        |           |     | 0                     | 20   | 40   | 60   | 80   | 100  | 120  | 140  | 160  | 180  | 200  |
| MTL 1  | 5         | MAX | 1,00                  | 0,97 | 0,94 | 0,91 | 0,86 | 0,79 | 0,70 | -    | -    | -    | -    |
|        | 4         |     | 1,00                  | 0,97 | 0,94 | 0,90 | 0,85 | 0,78 | 0,67 | -    | -    | -    | -    |
|        | 3         | MED | 1,00                  | 0,97 | 0,94 | 0,90 | 0,83 | 0,75 | -    | -    | -    | -    | -    |
|        | 2         |     | 1,00                  | 0,96 | 0,91 | 0,86 | 0,79 | 0,71 | -    | -    | -    | -    | -    |
|        | 1         | MIN | 1,00                  | 0,93 | 0,87 | 0,81 | 0,74 | -    | -    | -    | -    | -    | -    |
| MTL 2  | 5         | MAX | 1,00                  | 0,97 | 0,94 | 0,92 | 0,88 | 0,83 | 0,76 | 0,12 | -    | -    | -    |
|        | 4         |     | 1,00                  | 0,98 | 0,95 | 0,93 | 0,89 | 0,85 | 0,77 | -    | -    | -    | -    |
|        | 3         | MED | 1,00                  | 0,98 | 0,97 | 0,95 | 0,92 | 0,87 | 0,79 | -    | -    | -    | -    |
|        | 2         |     | 1,00                  | 0,99 | 0,99 | 0,97 | 0,96 | 0,93 | 0,88 | -    | -    | -    | -    |
|        | 1         | MIN | 1,00                  | 0,99 | 0,97 | 0,96 | 0,94 | 0,90 | -    | -    | -    | -    | -    |
| MTL 3  | 5         | MAX | 1,00                  | 0,98 | 0,97 | 0,95 | 0,93 | 0,90 | 0,87 | 0,83 | 0,79 | 0,74 | -    |
|        | 4         |     | 1,00                  | 0,98 | 0,96 | 0,94 | 0,92 | 0,89 | 0,85 | 0,81 | 0,76 | 0,71 | -    |
|        | 3         | MED | 1,00                  | 0,98 | 0,97 | 0,95 | 0,92 | 0,89 | 0,86 | 0,82 | 0,77 | 0,71 | -    |
|        | 2         |     | 1,00                  | 0,98 | 0,97 | 0,95 | 0,93 | 0,90 | 0,86 | 0,82 | 0,77 | -    | -    |
|        | 1         | MIN | 1,00                  | 0,98 | 0,97 | 0,95 | 0,92 | 0,89 | 0,86 | 0,81 | 0,76 | -    | -    |
| MTL 4  | 5         | MAX | 1,00                  | 0,98 | 0,97 | 0,95 | 0,93 | 0,90 | 0,87 | 0,84 | 0,79 | 0,74 | 0,69 |
|        | 4         |     | 1,00                  | 0,98 | 0,97 | 0,95 | 0,93 | 0,91 | 0,87 | 0,83 | 0,79 | 0,73 | -    |
|        | 3         | MED | 1,00                  | 0,98 | 0,97 | 0,95 | 0,93 | 0,90 | 0,86 | 0,82 | 0,76 | 0,71 | -    |
|        | 2         |     | 1,00                  | 0,98 | 0,97 | 0,95 | 0,92 | 0,89 | 0,85 | 0,81 | 0,76 | -    | -    |
|        | 1         | MIN | 1,00                  | 0,98 | 0,97 | 0,95 | 0,92 | 0,89 | 0,85 | 0,80 | 0,76 | -    | -    |
| MTL 5  | 5         | MAX | 1,00                  | 1,00 | 0,98 | 0,97 | 0,95 | 0,93 | 0,91 | 0,88 | 0,85 | 0,81 | 0,76 |
|        | 4         |     | 1,00                  | 0,99 | 0,97 | 0,96 | 0,94 | 0,91 | 0,89 | 0,85 | 0,81 | 0,74 | -    |
|        | 3         | MED | 1,00                  | 0,99 | 0,97 | 0,96 | 0,94 | 0,92 | 0,89 | 0,86 | 0,81 | 0,74 | -    |
|        | 2         |     | 1,00                  | 0,98 | 0,97 | 0,95 | 0,93 | 0,90 | 0,87 | 0,84 | 0,79 | 0,72 | -    |
|        | 1         | MIN | 1,00                  | 0,98 | 0,97 | 0,95 | 0,93 | 0,90 | 0,86 | 0,80 | 0,74 | -    | -    |

## Coefficiente de corrección del valor del Rendimiento Sensible y del Dp Calefacción

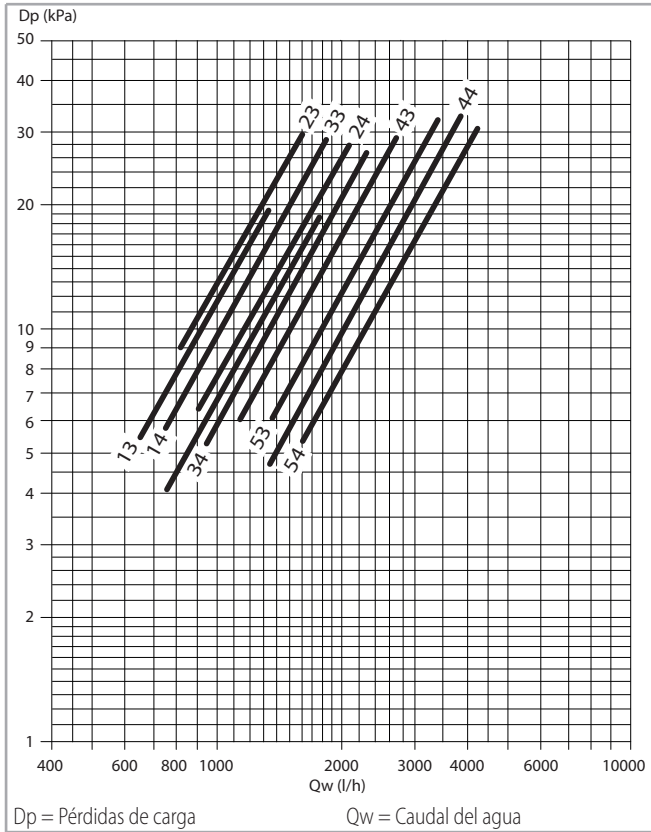
Valores en %

| Modelo | Velocidad |     | Presión estática (Pa) |      |      |      |      |      |      |      |      |      |      |
|--------|-----------|-----|-----------------------|------|------|------|------|------|------|------|------|------|------|
|        |           |     | 0                     | 20   | 40   | 60   | 80   | 100  | 120  | 140  | 160  | 180  | 200  |
| MTL 1  | 5         | MAX | 1,00                  | 0,96 | 0,92 | 0,88 | 0,82 | 0,75 | 0,64 | -    | -    | -    | -    |
|        | 4         |     | 1,00                  | 0,96 | 0,92 | 0,87 | 0,81 | 0,73 | 0,61 | -    | -    | -    | -    |
|        | 3         | MED | 1,00                  | 0,96 | 0,92 | 0,87 | 0,79 | 0,69 | -    | -    | -    | -    | -    |
|        | 2         |     | 1,00                  | 0,94 | 0,89 | 0,82 | 0,74 | 0,65 | -    | -    | -    | -    | -    |
|        | 1         | MIN | 1,00                  | 0,91 | 0,83 | 0,76 | 0,68 | -    | -    | -    | -    | -    | -    |
| MTL 2  | 5         | MAX | 1,00                  | 0,96 | 0,93 | 0,89 | 0,84 | 0,79 | 0,71 | 0,07 | -    | -    | -    |
|        | 4         |     | 1,00                  | 0,97 | 0,94 | 0,90 | 0,86 | 0,80 | 0,72 | -    | -    | -    | -    |
|        | 3         | MED | 1,00                  | 0,98 | 0,96 | 0,93 | 0,89 | 0,83 | 0,74 | -    | -    | -    | -    |
|        | 2         |     | 1,00                  | 0,99 | 0,98 | 0,97 | 0,94 | 0,91 | 0,85 | -    | -    | -    | -    |
|        | 1         | MIN | 1,00                  | 0,98 | 0,97 | 0,95 | 0,92 | 0,87 | -    | -    | -    | -    | -    |
| MTL 3  | 5         | MAX | 1,00                  | 0,98 | 0,96 | 0,94 | 0,91 | 0,87 | 0,84 | 0,79 | 0,74 | 0,68 | -    |
|        | 4         |     | 1,00                  | 0,98 | 0,95 | 0,92 | 0,89 | 0,85 | 0,81 | 0,76 | 0,71 | 0,65 | -    |
|        | 3         | MED | 1,00                  | 0,98 | 0,95 | 0,93 | 0,90 | 0,86 | 0,82 | 0,77 | 0,72 | 0,66 | -    |
|        | 2         |     | 1,00                  | 0,98 | 0,96 | 0,94 | 0,91 | 0,87 | 0,83 | 0,77 | 0,71 | -    | -    |
|        | 1         | MIN | 1,00                  | 0,98 | 0,96 | 0,93 | 0,90 | 0,86 | 0,82 | 0,76 | 0,70 | -    | -    |
| MTL 4  | 5         | MAX | 1,00                  | 0,98 | 0,96 | 0,94 | 0,91 | 0,87 | 0,84 | 0,80 | 0,74 | 0,69 | 0,63 |
|        | 4         |     | 1,00                  | 0,98 | 0,96 | 0,94 | 0,91 | 0,88 | 0,84 | 0,79 | 0,74 | 0,67 | -    |
|        | 3         | MED | 1,00                  | 0,98 | 0,96 | 0,93 | 0,90 | 0,87 | 0,82 | 0,77 | 0,71 | 0,65 | -    |
|        | 2         |     | 1,00                  | 0,98 | 0,96 | 0,93 | 0,90 | 0,85 | 0,81 | 0,76 | 0,70 | -    | -    |
|        | 1         | MIN | 1,00                  | 0,98 | 0,95 | 0,93 | 0,90 | 0,85 | 0,81 | 0,76 | 0,71 | -    | -    |
| MTL 5  | 5         | MAX | 1,00                  | 1,00 | 0,98 | 0,96 | 0,93 | 0,91 | 0,88 | 0,85 | 0,81 | 0,77 | 0,71 |
|        | 4         |     | 1,00                  | 0,98 | 0,96 | 0,94 | 0,92 | 0,89 | 0,85 | 0,81 | 0,76 | 0,69 | -    |
|        | 3         | MED | 1,00                  | 0,98 | 0,97 | 0,95 | 0,92 | 0,90 | 0,86 | 0,82 | 0,76 | 0,68 | -    |
|        | 2         |     | 1,00                  | 0,98 | 0,96 | 0,93 | 0,90 | 0,87 | 0,84 | 0,79 | 0,74 | 0,66 | -    |
|        | 1         | MIN | 1,00                  | 0,98 | 0,96 | 0,93 | 0,90 | 0,86 | 0,82 | 0,76 | 0,68 | -    | -    |

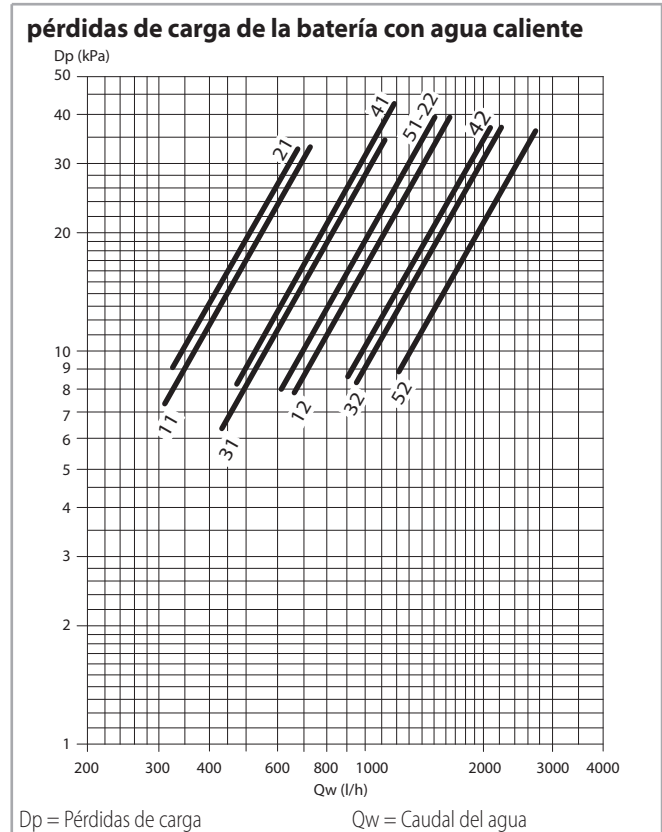
## PÉRDIDAS DE CARGA LADO AGUA Y LÍMITES DE FUNCIONAMIENTO

### Pérdidas de carga lado agua

#### Instalación de 2 tubos



#### Instalación de 4 tubos



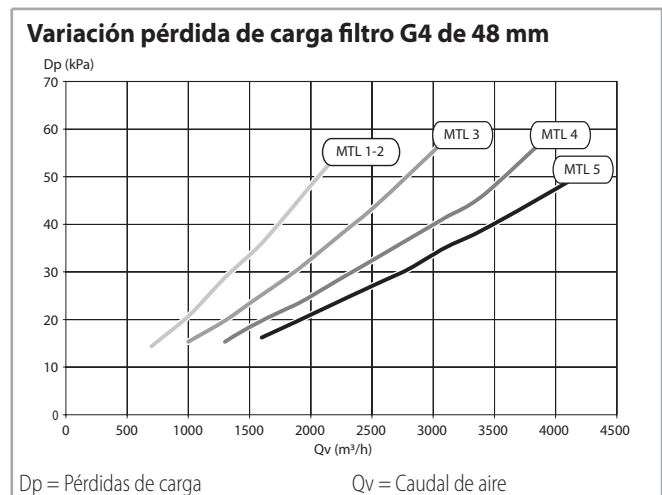
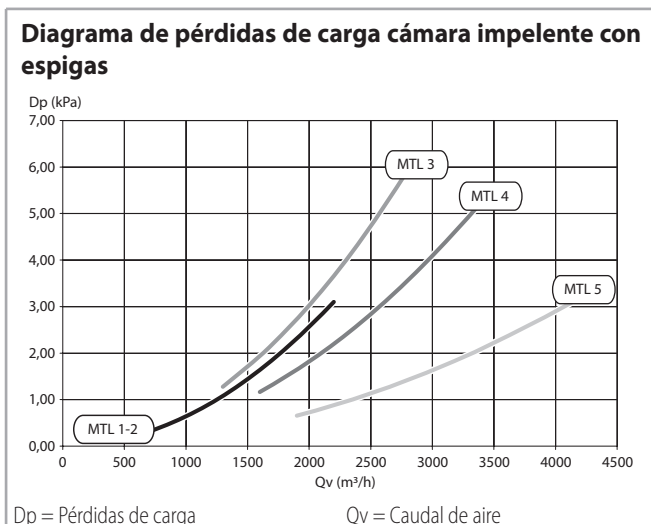
La pérdida de carga se refiere a una temperatura media del agua de **10 °C**; para otras temperaturas multiplicar la pérdida de carga por el coeficiente **K** que figura en la tabla.

|                | Temperatura media del agua (°C) |      |      |      |      |      |      |
|----------------|---------------------------------|------|------|------|------|------|------|
|                | 20                              | 30   | 40   | 50   | 60   | 70   | 80   |
| Coefficiente K | 0,94                            | 0,90 | 0,86 | 0,82 | 0,78 | 0,74 | 0,70 |

Pérdida de carga se refiere a una temperatura media del agua de **60 °C**; para temperaturas distintas, multiplique la caída de pérdida de carga por el coeficiente **K** indicado en la tabla.

|                | Temperatura media del agua (°C) |      |      |      |
|----------------|---------------------------------|------|------|------|
|                | 40                              | 50   | 70   | 80   |
| Coefficiente K | 1,12                            | 1,06 | 0,94 | 0,88 |

### Pérdidas de carga lado aire accesorios Maestro MTL 1÷5



### Límites de funcionamiento

| Descripción      |  | Udm  | Valor  |
|------------------|--|------|--------|
| Circuito de agua | Máxima presión de ejercicio batería    | bar  | 16     |
|                  |  | kPa  | 1600   |
|                  | Temperatura mínima de entrada del agua | °C   | 6      |
|                  | Temperatura máxima de entrada del agua | °C   | 80     |
| Aire ambiente    | Humedad relativa                       | %    | 15-75  |
|                  | Temperatura mínima                     | °C   | 6      |
|                  | Temperatura máxima                     | °C   | 40     |
|                  | temperatura máxima aire de expulsión   | °C   | 50     |
| Alimentación     | Tensión nominal monofásica             | V/Hz | 230/50 |

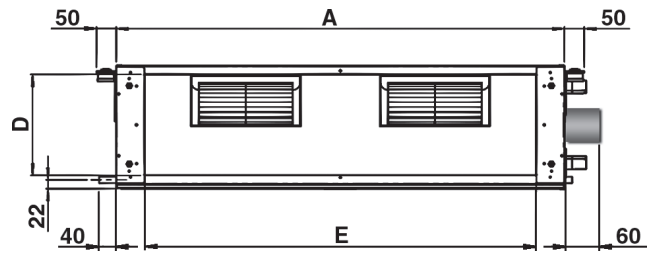
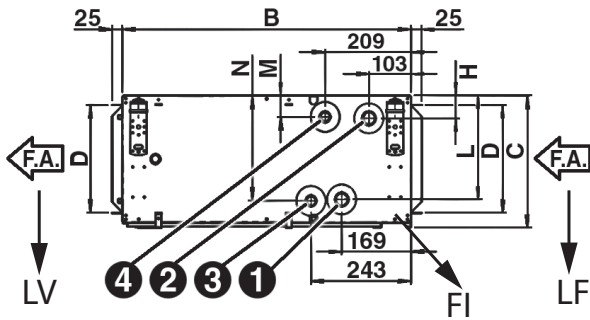
### Características eléctricas de los motores - absorción máxima

| Modelo |   | MTL 1 | MTL 2 | MTL 3 | MTL 4 | MTL 5 |
|--------|---|-------|-------|-------|-------|-------|
| 230/1  | W | 240   | 340   | 523   | 680   | 885   |
| 50 Hz  | A | 1,09  | 1,60  | 2,45  | 3,20  | 4,01  |

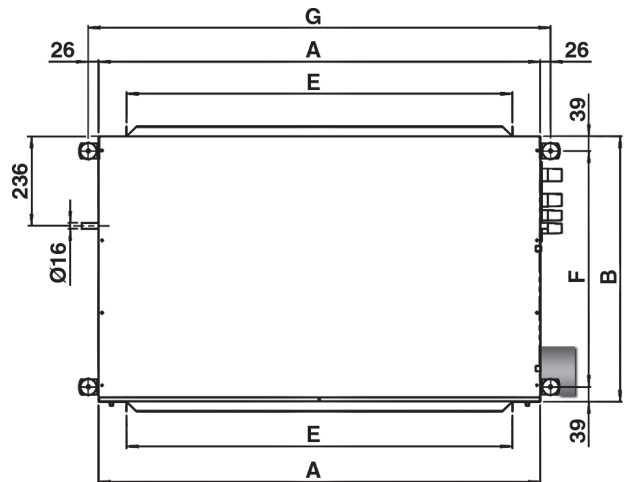
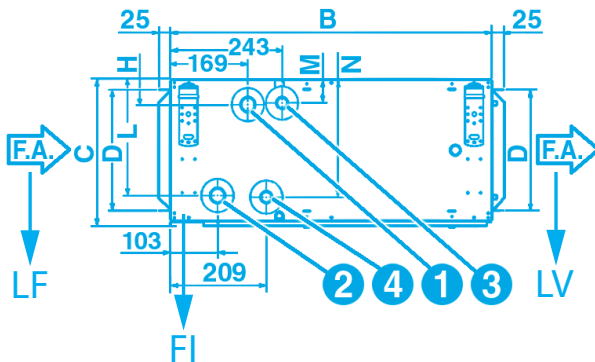


## DIMENSIONES, PESO, CONTENIDO AGUA

### Ejecución izquierda (estándar)

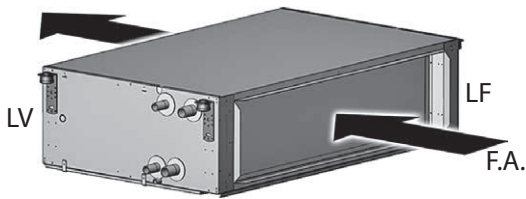


### Ejecución derecha (bajo petición)



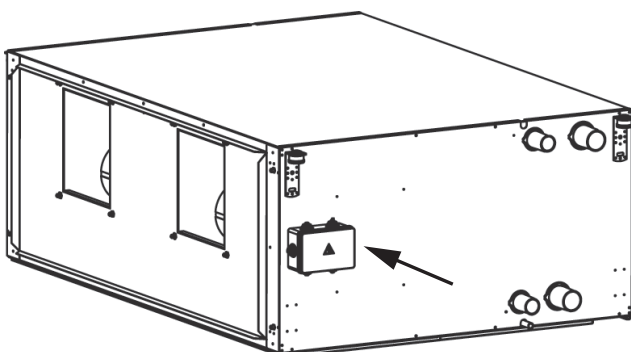
- 1 = Entrada agua batería principal
- 2 = Salida agua batería principal
- 3 = Entrada agua batería adicional
- 4 = Salida agua batería adicional
- LV = lado de los ventiladores (expulsión)
- FI = filtro
- LF = lado filtro (aspiración)
- F.A. = flujo de aire

### Estándar



Conexiones hidráulicas a la izquierda, mirando en la dirección del aire

### Terminal de conexión del cableado



### Dimensiones

| Modelo |    | MTL 1 | MTL 2 | MTL 3 | MTL 4 | MTL 5 |
|--------|----|-------|-------|-------|-------|-------|
| A      | mm | 1133  | 1133  | 1133  | 1445  | 1445  |
| B      | mm | 698   | 698   | 698   | 853   | 853   |
| C      | mm | 310   | 310   | 360   | 360   | 435   |
| D      | mm | 255   | 255   | 305   | 293   | 368   |
| E      | mm | 991   | 991   | 991   | 1302  | 1302  |
| F      | mm | 620   | 620   | 620   | 775   | 775   |
| G      | mm | 1185  | 1185  | 1185  | 1497  | 1497  |
| H      | mm | 54    | 54    | 54    | 58    | 58    |
| L      | mm | 245   | 245   | 295   | 291   | 367   |
| M      | mm | 50    | 50    | 50    | 54    | 54    |
| N      | mm | 249   | 249   | 299   | 295   | 370   |

### Conexiones batería

| Modelo                    | Pos. | MTL 1 | MTL 2 | MTL 3 | MTL 4  | MTL 5  |
|---------------------------|------|-------|-------|-------|--------|--------|
| Entrada batería principal | 1    | 3/4"  | 1"    | 1"    | 1 1/4" | 1 1/4" |
| Salida batería principal  | 2    | 3/4"  | 1"    | 1"    | 1 1/4" | 1 1/4" |
| Entrada batería adicional | 3    | 3/4"  | 3/4"  | 3/4"  | 1"     | 1"     |
| Salida batería adicional  | 4    | 3/4"  | 3/4"  | 3/4"  | 1"     | 1"     |

## Peso (Kg)

### Peso unidad no embalada

| Modelo    | MTL 1 | MTL 2 | MTL 3 | MTL 4 | MTL 5 |
|-----------|-------|-------|-------|-------|-------|
| 3 filas   | 45    | 46    | 54    | 75    | 85    |
| 3+1 filas | 48    | 50    | 58    | 80    | 90    |
| 3+2 filas | 50    | 52    | 60    | 83    | 94    |
| 4 filas   | 47    | 48    | 56    | 78    | 88    |
| 4+1 filas | 50    | 51    | 60    | 83    | 94    |
| 4+2 filas | 51    | 53    | 62    | 86    | 98    |

### Peso unidad embalada

| Modelo    | MTL 1 | MTL 2 | MTL 3 | MTL 4 | MTL 5 |
|-----------|-------|-------|-------|-------|-------|
| 3 filas   | 48    | 49    | 57    | 79    | 89    |
| 3+1 filas | 51    | 53    | 61    | 84    | 94    |
| 3+2 filas | 53    | 55    | 63    | 87    | 98    |
| 4 filas   | 50    | 51    | 59    | 82    | 92    |
| 4+1 filas | 53    | 54    | 63    | 87    | 98    |
| 4+2 filas | 54    | 56    | 65    | 90    | 102   |

## Contenido agua (l)

### Contenido agua

| Modelo   | MTL 1 | MTL 2 | MTL 3 | MTL 4 | MTL 5 |
|----------|-------|-------|-------|-------|-------|
| 3 filas  | 2,0   | 2,9   | 3,5   | 4,7   | 5,7   |
| 4 filas  | 2,6   | 3,7   | 4,6   | 6,0   | 7,1   |
| +1 fila  | 0,9   | 1,1   | 1,4   | 2,0   | 2,7   |
| +2 filas | 1,5   | 1,8   | 2,4   | 3,2   | 4,1   |

## CARACTERÍSTICAS CONSTRUCTIVAS

### Serie MTL 6-7 con motor eléctrico asíncrono

Los ventiloconvectores Sabiana de la serie **Maestro** permiten, con unos costes muy reducidos, calentar y/o enfriar espacios pequeños y medianos de uso civil, comercial, industrial y deportivo.

Han sido diseñados y construidos para instalaciones empotradas, en falsos techos y canalizadas.

Los **tamaños MTL 6-7** permiten un gran caudal de aire y cargas hidrostáticas residuales de hasta 250 Pa.

Los **tamaños MTL 6-7** pueden ser equipados con una batería de 4 o 6 filas o con dos baterías de 4+2 o 6+2 filas.

Los ventiladores cuentan con 3 velocidades.

**Producto sujeto y conforme al reglamento (UE) N.327/2011.**

### Estructura portante

En chapa galvanizada, de 1,2 mm, aislada con 10 mm de espuma aislante (B-s2-d0 EN 13501-1) en polietileno (PO).

### Grupo ventilador

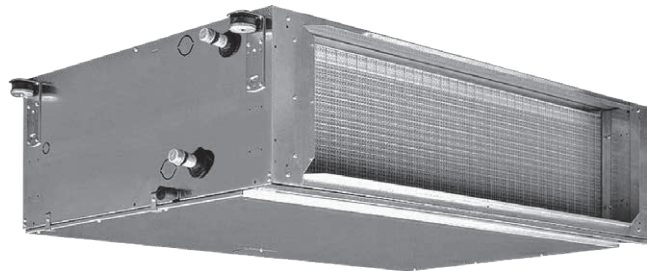
Está formado por ventiladores centrífugos de doble aspiración, con motor con rotor exterior, especialmente silencioso, con rotores de aluminio, estática y dinámicamente equilibrados, acoplados directamente al rotor del motor eléctrico monofásico (230 V 50 Hz) con 3 velocidades de rotación.

### Batería de intercambio

Está fabricada con tubos de cobre y aletas de aluminio fijadas a los tubos mediante un proceso de mandrilado mecánico, en montaje con 4 o 6 filas con conexiones de rosca macho para el suministro de gas.

Los termoventiladores Sabiana **Maestro** (tamaños 6-7) pueden equiparse asimismo con una batería adicional de 2 filas (versión 4+2, 6+2 para instalaciones de 4 tubos).

**La posición de serie de las conexiones hidráulicas se encuentra en el lado izquierdo, mirando hacia el aparato desde el lado de aspiración del aire (ver imagen siguiente y dibujos técnicos a p. 40).**



Bajo petición, puede cambiarse la posición de las conexiones al lado contrario.

El intercambiador no es apto para utilizarse en entornos corrosivos o en todos aquellos entornos en los que pueda generarse corrosión del aluminio.

### Filtro

Regenerable en nido de abeja de polipropileno. El bastidor, de chapa galvanizada, va introducido en unas guías fijadas en la estructura interior, que permiten una fácil extracción para la limpieza periódica.

### Bandeja de recuperación del agua de condensación

De chapa galvanizada, aislada con colchón de polietileno de células cerradas, de 3 mm de espesor, B-s2-d0 EN 13501-1.

## PRESTACIONES Y PRINCIPALES CARACTERÍSTICAS TÉCNICAS

### Unidad de 4 y 6 filas - instalación de 2 tubos

Las prestaciones se refieren a las siguientes condiciones de funcionamiento:

#### Refrigeración (funcionamiento veraniego)

Temperatura aire: + 27 °C b.s., + 19 °C b.h.

Temperatura agua: + 7 °C entrada + 12 °C salida

#### Calefacción (funcionamiento invernal)

Temperatura aire: +20 °C

Temperatura agua: +60 °C entrada +50 °C salida

#### Carga hidrostática útil: 0 Pa

| MODELO                             | Velocidad         | MTL 64 |       |       | MTL 66 |       |       | MTL 74 |       |       | MTL 76 |       |       |
|------------------------------------|-------------------|--------|-------|-------|--------|-------|-------|--------|-------|-------|--------|-------|-------|
|                                    |                   | 1      | 2     | 3     | 1      | 2     | 3     | 1      | 2     | 3     | 1      | 2     | 3     |
| Caudal de aire                     | m <sup>3</sup> /h | 2200   | 3580  | 5200  | 2190   | 3570  | 5170  | 3960   | 5210  | 7480  | 3960   | 5210  | 7435  |
| Emisión frigorífica total          | kW                | 13,83  | 19,28 | 23,94 | 16,28  | 23,47 | 29,89 | 21,45  | 25,55 | 31,22 | 26,09  | 31,62 | 39,52 |
| Emisión frigorífica sensible       | kW                | 9,99   | 14,64 | 18,98 | 11,25  | 16,90 | 22,32 | 16,04  | 19,66 | 25,14 | 18,44  | 23,02 | 29,94 |
| Dp Calefacción                     | kW                | 23,77  | 35,01 | 46,21 | 26,09  | 39,57 | 53,27 | 39,61  | 48,83 | 63,38 | 44,57  | 55,84 | 73,68 |
| Dp Refrigeración lado agua         | kPa               | 9,0    | 16,4  | 24,6  | 11,6   | 22,2  | 34,8  | 14,6   | 19,8  | 29,1  | 18,6   | 26,1  | 39,5  |
| Dp Calefacción lado agua           | kPa               | 4,9    | 9,9   | 16,3  | 5,7    | 12,1  | 20,6  | 8,6    | 12,5  | 20,0  | 9,9    | 14,8  | 24,4  |
| Potencia absorbida motor           | W                 | 732    | 943   | 1437  | 715    | 933   | 1414  | 1666   | 1879  | 2803  | 1666   | 1879  | 2764  |
| Potencia sonora Lw                 | dB(A)             | 61     | 69    | 76    | 61     | 69    | 76    | 68     | 74    | 81    | 68     | 74    | 81    |
| Presión sonora (Lp) <sup>(1)</sup> | dB(A)             | 52     | 60    | 67    | 52     | 60    | 67    | 59     | 65    | 72    | 59     | 65    | 72    |

(1) Los niveles de presión sonora son inferiores en 9 dB(A) a los de potencia sonora para un ambiente de 100 m<sup>3</sup> y un tiempo de reverberación de 0,5 segundos.

#### Carga hidrostática útil: 150 Pa

| MODELO                             | Velocidad         | MTL 64 |       |       | MTL 66 |       |       | MTL 74 |       |       | MTL 76 |       |       |
|------------------------------------|-------------------|--------|-------|-------|--------|-------|-------|--------|-------|-------|--------|-------|-------|
|                                    |                   | 1      | 2     | 3     | 1      | 2     | 3     | 1      | 2     | 3     | 1      | 2     | 3     |
| Caudal de aire                     | m <sup>3</sup> /h | 1880   | 3385  | 4800  | 1860   | 3350  | 4740  | 3925   | 5070  | 7100  | 3920   | 5050  | 7030  |
| Emisión frigorífica total          | kW                | 12,42  | 18,73 | 22,89 | 14,36  | 22,59 | 28,28 | 21,54  | 25,33 | 30,63 | 26,09  | 31,17 | 38,42 |
| Emisión frigorífica sensible       | kW                | 8,88   | 14,16 | 17,98 | 9,84   | 16,20 | 20,91 | 16,05  | 19,46 | 24,53 | 18,49  | 22,66 | 28,96 |
| Dp Calefacción                     | kW                | 20,86  | 33,52 | 43,60 | 22,58  | 37,53 | 49,77 | 39,34  | 47,85 | 61,14 | 44,20  | 54,45 | 70,64 |
| Dp Refrigeración lado agua         | kPa               | 7,4    | 15,3  | 22,6  | 9,2    | 20,5  | 31,4  | 14,4   | 19,3  | 27,6  | 18,3   | 25,1  | 37,1  |
| Dp Calefacción lado agua           | kPa               | 3,9    | 9,1   | 14,7  | 4,4    | 11,0  | 18,2  | 8,5    | 12,1  | 18,8  | 9,7    | 14,2  | 22,6  |
| Potencia absorbida motor           | W                 | 570    | 788   | 1191  | 565    | 771   | 1163  | 1610   | 1738  | 2502  | 1605   | 1720  | 2452  |
| Potencia sonora Lw                 | dB(A)             | 63     | 71    | 77    | 63     | 71    | 77    | 71     | 75    | 81    | 71     | 75    | 81    |
| Presión sonora (Lp) <sup>(1)</sup> | dB(A)             | 54     | 62    | 68    | 54     | 62    | 68    | 62     | 66    | 72    | 62     | 66    | 72    |

(1) Los niveles de presión sonora son inferiores en 9 dB(A) a los de potencia sonora para un ambiente de 100 m<sup>3</sup> y un tiempo de reverberación de 0,5 segundos.

## Unidad de 4+2 y 6+2 filas - instalación de 4 tubos

Las prestaciones se refieren a las siguientes condiciones de funcionamiento:

### Refrigeración (funcionamiento veraniego)

Temperatura aire: + 27 °C b.s., + 19 °C b.h.

Temperatura agua: + 7 °C entrada + 12 °C salida

### Calefacción (funcionamiento invernal)

Temperatura aire: +20 °C

Temperatura agua: +70 °C entrada +60 °C salida

### Carga hidrostática útil: 0 Pa

| MODELO                             | Velocidad         | MTL 64+2 |       |       | MTL 66+2 |       |       | MTL 74+2 |       |       | MTL 76+2 |       |       |
|------------------------------------|-------------------|----------|-------|-------|----------|-------|-------|----------|-------|-------|----------|-------|-------|
|                                    |                   | 1        | 2     | 3     | 1        | 2     | 3     | 1        | 2     | 3     | 1        | 2     | 3     |
| Caudal de aire                     | m <sup>3</sup> /h | 2190     | 3570  | 5150  | 2180     | 3570  | 5125  | 3960     | 5210  | 7410  | 3960     | 5210  | 7355  |
| Emisión frigorífica total          | kW                | 13,80    | 19,24 | 23,81 | 16,21    | 23,47 | 29,75 | 21,45    | 25,55 | 31,16 | 26,09    | 31,62 | 39,28 |
| Emisión frigorífica sensible       | kW                | 9,97     | 14,61 | 18,87 | 11,20    | 16,90 | 22,20 | 15,95    | 19,66 | 25,06 | 18,44    | 23,02 | 29,73 |
| Dp Calefacción                     | kW                | 22,28    | 31,16 | 39,42 | 22,21    | 31,16 | 39,27 | 35,74    | 42,78 | 53,25 | 35,74    | 42,78 | 52,98 |
| Dp Refrigeración lado agua         | kPa               | 9,0      | 16,3  | 24,3  | 11,5     | 22,2  | 34,4  | 14,6     | 19,8  | 28,9  | 18,6     | 26,1  | 38,9  |
| Dp Calefacción lado agua           | kPa               | 14,7     | 27,0  | 41,2  | 14,7     | 27,0  | 40,9  | 24,1     | 33,3  | 49,3  | 24,1     | 33,3  | 48,9  |
| Potencia absorbida motor           | W                 | 715      | 933   | 1400  | 708      | 933   | 1382  | 1666     | 1879  | 2743  | 1666     | 1879  | 2698  |
| Potencia sonora Lw                 | dB(A)             | 61       | 69    | 76    | 61       | 69    | 76    | 68       | 74    | 81    | 68       | 74    | 81    |
| Presión sonora (Lp) <sup>(1)</sup> | dB(A)             | 52       | 60    | 67    | 52       | 60    | 67    | 59       | 65    | 72    | 59       | 65    | 72    |

(1) Los niveles de presión sonora son inferiores en 9 dB(A) a los de potencia sonora para un ambiente de 100 m<sup>3</sup> y un tiempo de reverberación de 0,5 segundos.

### Carga hidrostática útil: 150 Pa

| MODELO                             | Velocidad         | MTL 64+2 |       |       | MTL 66+2 |       |       | MTL 74+2 |       |       | MTL 76+2 |       |       |
|------------------------------------|-------------------|----------|-------|-------|----------|-------|-------|----------|-------|-------|----------|-------|-------|
|                                    |                   | 1        | 2     | 3     | 1        | 2     | 3     | 1        | 2     | 3     | 1        | 2     | 3     |
| Caudal de aire                     | m <sup>3</sup> /h | 1860     | 3330  | 4680  | 1850     | 3300  | 4600  | 3920     | 5040  | 6980  | 3910     | 5000  | 6900  |
| Emisión frigorífica total          | kW                | 12,33    | 18,56 | 22,52 | 14,10    | 22,04 | 27,53 | 21,53    | 25,25 | 30,36 | 26,08    | 30,98 | 38,04 |
| Emisión frigorífica sensible       | kW                | 8,81     | 14,02 | 17,62 | 9,59     | 15,70 | 20,26 | 16,05    | 19,39 | 24,28 | 18,48    | 22,51 | 28,62 |
| Dp Calefacción                     | kW                | 19,81    | 29,78 | 37,13 | 19,73    | 29,59 | 36,76 | 35,50    | 41,88 | 51,31 | 35,41    | 41,68 | 50,95 |
| Dp Refrigeración lado agua         | kPa               | 7,3      | 15,0  | 22,0  | 9,1      | 20,1  | 30,3  | 14,4     | 19,1  | 27,1  | 18,3     | 24,8  | 36,3  |
| Dp Calefacción lado agua           | kPa               | 11,9     | 24,9  | 37,0  | 11,8     | 24,6  | 36,3  | 23,8     | 32,0  | 46,1  | 23,7     | 31,7  | 45,5  |
| Potencia absorbida motor           | W                 | 565      | 762   | 1137  | 560      | 749   | 1105  | 1605     | 1710  | 2417  | 1587     | 1677  | 2364  |
| Potencia sonora Lw                 | dB(A)             | 63       | 71    | 77    | 63       | 71    | 77    | 71       | 75    | 81    | 71       | 75    | 81    |
| Presión sonora (Lp) <sup>(1)</sup> | dB(A)             | 54       | 62    | 68    | 54       | 62    | 68    | 62       | 66    | 72    | 62       | 66    | 72    |

(1) Los niveles de presión sonora son inferiores en 9 dB(A) a los de potencia sonora para un ambiente de 100 m<sup>3</sup> y un tiempo de reverberación de 0,5 segundos.

**TABLA DE LAS EMISIONES FRIGORÍFICAS**
**Unidad de 4 filas**
**Temperatura entrada aire: 27 °C - Humedad relativa: 50% - Carga hidrostática útil: 0 Pa**

| Modelo | Vn | Qv<br>m <sup>3</sup> /h | WT: 7 / 12 °C |          |           |              | WT: 8 / 13 °C |          |           |              | WT: 10 / 15 °C |          |           |              | WT: 12 / 17 °C |          |           |              |      |
|--------|----|-------------------------|---------------|----------|-----------|--------------|---------------|----------|-----------|--------------|----------------|----------|-----------|--------------|----------------|----------|-----------|--------------|------|
|        |    |                         | Pc<br>kW      | Ps<br>kW | Qw<br>l/h | Dp(c)<br>kPa | Pc<br>kW      | Ps<br>kW | Qw<br>l/h | Dp(c)<br>kPa | Pc<br>kW       | Ps<br>kW | Qw<br>l/h | Dp(c)<br>kPa | Pc<br>kW       | Ps<br>kW | Qw<br>l/h | Dp(c)<br>kPa |      |
| MTL 64 | 3  | MAX                     | 5200          | 27,34    | 20,66     | 4702         | 28,1          | 24,47    | 19,80     | 4208         | 22,9           | 19,14    | 18,22     | 3292         | 14,6           | 14,66    | 14,66     | 2521         | 9,0  |
|        | 2  | MED                     | 3580          | 21,84    | 15,72     | 3757         | 18,8          | 19,51    | 14,93     | 3355         | 15,3           | 15,15    | 13,49     | 2605         | 9,6            | 11,43    | 11,43     | 1966         | 5,7  |
|        | 1  | MIN                     | 2200          | 15,74    | 10,80     | 2707         | 10,4          | 14,06    | 10,16     | 2418         | 8,5            | 10,86    | 9,00      | 1868         | 5,3            | 8,07     | 8,04      | 1387         | 3,1  |
| MTL 74 | 3  | MAX                     | 7480          | 36,63    | 28,38     | 6300         | 33,2          | 32,78    | 27,28     | 5638         | 27,1           | 25,78    | 25,34     | 4434         | 17,4           | 19,87    | 19,87     | 3418         | 10,8 |
|        | 2  | MED                     | 5210          | 29,70    | 21,85     | 5108         | 22,8          | 26,55    | 20,83     | 4566         | 18,5           | 20,71    | 19,00     | 3561         | 11,7           | 15,70    | 15,70     | 2700         | 7,1  |
|        | 1  | MIN                     | 3960          | 25,08    | 17,85     | 4314         | 16,8          | 22,39    | 16,90     | 3852         | 13,6           | 17,34    | 15,20     | 2982         | 8,5            | 13,05    | 13,05     | 2244         | 5,1  |

**WT:** Temperatura agua  
**Vn:** Velocidades nominales  
**Qv:** Caudal de aire  
**Pc:** Emisión frigorífica total  
**Ps:** Emisión frigorífica sensible  
**Qw:** Caudal del agua  
**Dp(c):** Dp Refrigeración lado agua

**Temperatura entrada aire: 26 °C - Humedad relativa: 50% - Carga hidrostática útil: 0 Pa**

| Modelo | Vn | Qv<br>m <sup>3</sup> /h | WT: 7 / 12 °C |          |           |              | WT: 8 / 13 °C |          |           |              | WT: 10 / 15 °C |          |           |              | WT: 12 / 17 °C |          |           |              |     |
|--------|----|-------------------------|---------------|----------|-----------|--------------|---------------|----------|-----------|--------------|----------------|----------|-----------|--------------|----------------|----------|-----------|--------------|-----|
|        |    |                         | Pc<br>kW      | Ps<br>kW | Qw<br>l/h | Dp(c)<br>kPa | Pc<br>kW      | Ps<br>kW | Qw<br>l/h | Dp(c)<br>kPa | Pc<br>kW       | Ps<br>kW | Qw<br>l/h | Dp(c)<br>kPa | Pc<br>kW       | Ps<br>kW | Qw<br>l/h | Dp(c)<br>kPa |     |
| MTL 64 | 3  | MAX                     | 5200          | 24,32    | 19,77     | 4183         | 22,8          | 21,66    | 18,95     | 3725         | 18,4           | 16,79    | 16,79     | 2887         | 11,5           | 12,78    | 12,78     | 2197         | 7,0 |
|        | 2  | MED                     | 3580          | 19,42    | 14,95     | 3339         | 15,2          | 17,20    | 14,18     | 2959         | 12,2           | 13,19    | 12,83     | 2269         | 7,5            | 9,88     | 9,88      | 1700         | 4,4 |
|        | 1  | MIN                     | 2200          | 13,97    | 10,19     | 2403         | 8,4           | 12,36    | 9,57      | 2126         | 6,7            | 9,39     | 8,49      | 1616         | 4,1            | 6,91     | 6,91      | 1189         | 2,3 |
| MTL 74 | 3  | MAX                     | 7480          | 32,65    | 27,26     | 5616         | 27,0          | 29,10    | 26,22     | 5005         | 21,8           | 22,71    | 22,71     | 3906         | 13,8           | 17,39    | 17,39     | 2991         | 8,5 |
|        | 2  | MED                     | 5210          | 26,41    | 20,83     | 4542         | 18,4          | 23,47    | 19,87     | 4037         | 14,8           | 18,09    | 18,09     | 3111         | 9,2            | 13,63    | 13,63     | 2344         | 5,5 |
|        | 1  | MIN                     | 3960          | 22,26    | 16,92     | 3830         | 13,5          | 19,73    | 16,03     | 3394         | 10,9           | 15,10    | 14,44     | 2597         | 6,6            | 11,26    | 11,26     | 1936         | 3,9 |

**WT:** Temperatura agua  
**Vn:** Velocidades nominales  
**Qv:** Caudal de aire  
**Pc:** Emisión frigorífica total  
**Ps:** Emisión frigorífica sensible  
**Qw:** Caudal del agua  
**Dp(c):** Dp Refrigeración lado agua

**Temperatura entrada aire: 25 °C - Humedad relativa: 50% - Carga hidrostática útil: 0 Pa**

| Modelo | Vn | Qv<br>m <sup>3</sup> /h | WT: 7 / 12 °C |          |           |              | WT: 8 / 13 °C |          |           |              | WT: 10 / 15 °C |          |           |              | WT: 12 / 17 °C |          |           |              |     |
|--------|----|-------------------------|---------------|----------|-----------|--------------|---------------|----------|-----------|--------------|----------------|----------|-----------|--------------|----------------|----------|-----------|--------------|-----|
|        |    |                         | Pc<br>kW      | Ps<br>kW | Qw<br>l/h | Dp(c)<br>kPa | Pc<br>kW      | Ps<br>kW | Qw<br>l/h | Dp(c)<br>kPa | Pc<br>kW       | Ps<br>kW | Qw<br>l/h | Dp(c)<br>kPa | Pc<br>kW       | Ps<br>kW | Qw<br>l/h | Dp(c)<br>kPa |     |
| MTL 64 | 3  | MAX                     | 5200          | 21,58    | 18,92     | 3711         | 18,4          | 19,10    | 18,12     | 3285         | 14,7           | 14,70    | 14,70     | 2529         | 9,1            | 12,96    | 12,96     | 2230         | 7,2 |
|        | 2  | MED                     | 3580          | 17,13    | 14,18     | 2947         | 12,1          | 15,09    | 13,45     | 2595         | 9,6            | 11,48    | 11,48     | 1974         | 5,8            | 9,54     | 9,54      | 1640         | 4,1 |
|        | 1  | MIN                     | 2200          | 12,30    | 9,59      | 2116         | 6,7           | 10,81    | 9,01      | 1859         | 5,3            | 8,09     | 8,00      | 1392         | 3,1            | 5,99     | 5,99      | 1031         | 1,8 |
| MTL 74 | 3  | MAX                     | 7480          | 29,02    | 26,17     | 4992         | 21,8          | 25,74    | 25,16     | 4427         | 17,5           | 19,95    | 19,95     | 3431         | 11,0           | 17,70    | 17,70     | 3044         | 8,8 |
|        | 2  | MED                     | 5210          | 23,37    | 19,84     | 4020         | 14,8          | 20,63    | 18,92     | 3549         | 11,8           | 15,76    | 15,76     | 2711         | 7,2            | 13,75    | 13,75     | 2365         | 5,6 |
|        | 1  | MIN                     | 3960          | 19,63    | 16,02     | 3376         | 10,8          | 17,29    | 15,18     | 2974         | 8,6            | 13,09    | 13,09     | 2252         | 5,1            | 10,61    | 10,61     | 1824         | 3,5 |

**WT:** Temperatura agua  
**Vn:** Velocidades nominales  
**Qv:** Caudal de aire  
**Pc:** Emisión frigorífica total  
**Ps:** Emisión frigorífica sensible  
**Qw:** Caudal del agua  
**Dp(c):** Dp Refrigeración lado agua

**Nota:** los valores indicados en las tablas de rendimiento en modo enfriamiento, ya sea total o sensible, deben sustraerse del valor de potencia absorbida del motor indicado en la p. 38.

## Unidad de 6 filas

Temperatura entrada aire: 27 °C - Humedad relativa: 50% - Carga hidrostática útil: 0 Pa

| Modelo | Vn | Qv<br>m³/h | WT: 7 / 12 °C |          |           |              | WT: 8 / 13 °C |          |           |              | WT: 10 / 15 °C |          |           |              | WT: 12 / 17 °C |          |           |              |      |
|--------|----|------------|---------------|----------|-----------|--------------|---------------|----------|-----------|--------------|----------------|----------|-----------|--------------|----------------|----------|-----------|--------------|------|
|        |    |            | Pc<br>kW      | Ps<br>kW | Qw<br>l/h | Dp(c)<br>kPa | Pc<br>kW      | Ps<br>kW | Qw<br>l/h | Dp(c)<br>kPa | Pc<br>kW       | Ps<br>kW | Qw<br>l/h | Dp(c)<br>kPa | Pc<br>kW       | Ps<br>kW | Qw<br>l/h | Dp(c)<br>kPa |      |
| MTL 66 | 3  | MAX        | 5170          | 33,72    | 23,82     | 5799         | 39,7          | 30,21    | 22,56     | 5196         | 32,5           | 23,54    | 20,26     | 4049         | 20,5           | 17,76    | 17,76     | 3055         | 12,2 |
|        | 2  | MED        | 3570          | 26,33    | 17,92     | 4529         | 25,5          | 23,62    | 16,87     | 4063         | 20,8           | 18,35    | 14,93     | 3157         | 13,1           | 13,68    | 13,29     | 2354         | 7,7  |
|        | 1  | MIN        | 2190          | 18,29    | 12,03     | 3146         | 13,2          | 16,47    | 11,28     | 2833         | 10,9           | 12,82    | 9,84      | 2204         | 6,9            | 9,47     | 8,60      | 1628         | 3,9  |
| MTL 76 | 3  | MAX        | 7435          | 45,41    | 32,78     | 7811         | 44,9          | 40,68    | 31,16     | 6998         | 36,7           | 31,79    | 28,21     | 5468         | 23,3           | 24,13    | 24,13     | 4151         | 14,1 |
|        | 2  | MED        | 5210          | 36,21    | 25,10     | 6228         | 29,9          | 32,43    | 23,68     | 5579         | 24,4           | 25,24    | 21,11     | 4341         | 15,4           | 18,91    | 18,91     | 3252         | 9,1  |
|        | 1  | MIN        | 3960          | 29,97    | 20,26     | 5156         | 21,3          | 26,89    | 19,05     | 4625         | 17,4           | 20,88    | 16,79     | 3591         | 10,9           | 15,53    | 14,90     | 2672         | 6,4  |

WT: Temperatura agua  
Vn: Velocidades nominales  
Qv: Caudal de aire  
Pc: Emisión frigorífica total  
Ps: Emisión frigorífica sensible  
Qw: Caudal del agua  
Dp(c): Dp Refrigeración lado agua

Temperatura entrada aire: 26 °C - Humedad relativa: 50% - Carga hidrostática útil: 0 Pa

| Modelo | Vn | Qv<br>m³/h | WT: 7 / 12 °C |          |           |              | WT: 8 / 13 °C |          |           |              | WT: 10 / 15 °C |          |           |              | WT: 12 / 17 °C |          |           |              |      |
|--------|----|------------|---------------|----------|-----------|--------------|---------------|----------|-----------|--------------|----------------|----------|-----------|--------------|----------------|----------|-----------|--------------|------|
|        |    |            | Pc<br>kW      | Ps<br>kW | Qw<br>l/h | Dp(c)<br>kPa | Pc<br>kW      | Ps<br>kW | Qw<br>l/h | Dp(c)<br>kPa | Pc<br>kW       | Ps<br>kW | Qw<br>l/h | Dp(c)<br>kPa | Pc<br>kW       | Ps<br>kW | Qw<br>l/h | Dp(c)<br>kPa |      |
| MTL 66 | 3  | MAX        | 5170          | 30,04    | 22,60     | 5167         | 32,3          | 26,67    | 21,37     | 4587         | 25,9           | 20,53    | 19,22     | 3530         | 16,0           | 15,34    | 15,34     | 2639         | 9,4  |
|        | 2  | MED        | 3570          | 23,47    | 16,92     | 4037         | 20,7          | 20,84    | 15,90     | 3585         | 16,6           | 15,92    | 14,06     | 2739         | 10,2           | 11,74    | 11,74     | 2019         | 5,8  |
|        | 1  | MIN        | 2190          | 16,35    | 11,32     | 2812         | 10,8          | 14,55    | 10,57     | 2503         | 8,7            | 11,07    | 9,20      | 1905         | 5,3            | 8,06     | 8,06      | 1386         | 3,0  |
| MTL 76 | 3  | MAX        | 7435          | 40,52    | 31,21     | 6969         | 36,6          | 36,00    | 29,63     | 6192         | 29,4           | 27,82    | 26,86     | 4785         | 18,3           | 20,93    | 20,93     | 3601         | 10,9 |
|        | 2  | MED        | 5210          | 32,24    | 23,74     | 5545         | 24,2          | 28,64    | 22,38     | 4926         | 19,5           | 21,91    | 19,94     | 3769         | 11,9           | 16,28    | 16,28     | 2800         | 6,9  |
|        | 1  | MIN        | 3960          | 26,70    | 19,10     | 4592         | 17,3          | 23,71    | 17,92     | 4077         | 13,9           | 18,09    | 15,80     | 3112         | 8,4            | 13,30    | 13,30     | 2287         | 4,8  |

WT: Temperatura agua  
Vn: Velocidades nominales  
Qv: Caudal de aire  
Pc: Emisión frigorífica total  
Ps: Emisión frigorífica sensible  
Qw: Caudal del agua  
Dp(c): Dp Refrigeración lado agua

Temperatura entrada aire: 25 °C - Humedad relativa: 50% - Carga hidrostática útil: 0 Pa

| Modelo | Vn | Qv<br>m³/h | WT: 7 / 12 °C |          |           |              | WT: 8 / 13 °C |          |           |              | WT: 10 / 15 °C |          |           |              | WT: 12 / 17 °C |          |           |              |     |
|--------|----|------------|---------------|----------|-----------|--------------|---------------|----------|-----------|--------------|----------------|----------|-----------|--------------|----------------|----------|-----------|--------------|-----|
|        |    |            | Pc<br>kW      | Ps<br>kW | Qw<br>l/h | Dp(c)<br>kPa | Pc<br>kW      | Ps<br>kW | Qw<br>l/h | Dp(c)<br>kPa | Pc<br>kW       | Ps<br>kW | Qw<br>l/h | Dp(c)<br>kPa | Pc<br>kW       | Ps<br>kW | Qw<br>l/h | Dp(c)<br>kPa |     |
| MTL 66 | 3  | MAX        | 5170          | 26,56    | 21,38     | 4568         | 25,9          | 23,44    | 20,24     | 4032         | 20,6           | 17,82    | 17,82     | 3065         | 12,4           | 13,35    | 13,35     | 2296         | 7,3 |
|        | 2  | MED        | 3570          | 20,73    | 15,93     | 3566         | 16,6          | 18,25    | 14,95     | 3139         | 13,1           | 13,74    | 13,25     | 2363         | 7,8            | 10,05    | 10,05     | 1729         | 4,4 |
|        | 1  | MIN        | 2190          | 14,47    | 10,61     | 2489         | 8,7           | 12,74    | 9,89      | 2192         | 6,9            | 9,51     | 8,61      | 1636         | 4,0            | 6,85     | 6,85      | 1179         | 2,2 |
| MTL 76 | 3  | MAX        | 7435          | 35,88    | 29,64     | 6172         | 29,4          | 31,72    | 28,16     | 5455         | 23,4           | 24,23    | 24,23     | 4168         | 14,3           | 19,15    | 19,15     | 3294         | 9,3 |
|        | 2  | MED        | 5210          | 28,52    | 22,41     | 4905         | 19,4          | 25,12    | 21,11     | 4320         | 15,4           | 19,00    | 18,86     | 3267         | 9,2            | 13,99    | 13,99     | 2406         | 5,3 |
|        | 1  | MIN        | 3960          | 23,61    | 17,97     | 4061         | 13,8          | 20,77    | 16,84     | 3573         | 10,9           | 15,60    | 14,87     | 2684         | 6,5            | 11,38    | 11,38     | 1957         | 3,6 |

WT: Temperatura agua  
Vn: Velocidades nominales  
Qv: Caudal de aire  
Pc: Emisión frigorífica total  
Ps: Emisión frigorífica sensible  
Qw: Caudal del agua  
Dp(c): Dp Refrigeración lado agua

**Nota:** los valores indicados en las tablas de rendimiento en modo enfriamiento, ya sea total o sensible, deben sustraerse del valor de potencia absorbida del motor indicado en la p. 38.

## TABLA DE LAS EMISIONES CALORÍFICAS

### Unidad de 4 filas

Temperatura aire: 20 °C - Carga hidrostática útil: 0 Pa

| Modelo | Vn | Qv<br>m <sup>3</sup> /h | WT: 60 / 50 °C |           |              |          | WT: 55 / 45 °C |              |          | WT: 50 / 40 °C |              |          | WT: 50 / 45 °C |              |          | WT: 45 / 40 °C |              |      |
|--------|----|-------------------------|----------------|-----------|--------------|----------|----------------|--------------|----------|----------------|--------------|----------|----------------|--------------|----------|----------------|--------------|------|
|        |    |                         | Ph<br>kW       | Qw<br>l/h | Dp(h)<br>kPa | Ph<br>kW | Qw<br>l/h      | Dp(h)<br>kPa | Ph<br>kW | Qw<br>l/h      | Dp(h)<br>kPa | Ph<br>kW | Qw<br>l/h      | Dp(h)<br>kPa | Ph<br>kW | Qw<br>l/h      | Dp(h)<br>kPa |      |
| MTL 64 | 3  | MAX                     | 5200           | 46,21     | 3974         | 16,3     | 39,30          | 3380         | 12,4     | 32,35          | 2782         | 8,9      | 36,45          | 6269         | 38,0     | 29,65          | 5100         | 26,7 |
|        | 2  | MED                     | 3580           | 35,01     | 3011         | 9,9      | 29,85          | 2567         | 7,5      | 24,67          | 2122         | 5,5      | 27,45          | 4722         | 22,8     | 22,38          | 3849         | 16,1 |
|        | 1  | MIN                     | 2200           | 23,77     | 2044         | 4,9      | 20,35          | 1750         | 3,8      | 16,91          | 1455         | 2,8      | 18,51          | 3183         | 11,2     | 15,14          | 2605         | 8,0  |
| MTL 74 | 3  | MAX                     | 7480           | 63,38     | 5450         | 20,0     | 53,87          | 4632         | 15,2     | 44,26          | 3806         | 10,9     | 50,07          | 8613         | 46,9     | 40,68          | 6998         | 32,9 |
|        | 2  | MED                     | 5210           | 48,83     | 4199         | 12,5     | 41,59          | 3577         | 9,6      | 34,31          | 2951         | 6,9      | 38,39          | 6603         | 29,1     | 31,29          | 5381         | 20,5 |
|        | 1  | MIN                     | 3960           | 39,61     | 3406         | 8,6      | 33,82          | 2908         | 6,6      | 27,99          | 2407         | 4,8      | 31,03          | 5337         | 19,8     | 25,31          | 4353         | 14,0 |

**WT:** Temperatura agua  
**Vn:** Velocidades nominales  
**Qv:** Caudal de aire  
**Ph:** Dp Calefacción  
**Qw:** Caudal del agua  
**Dp(h):** Dp Calefacción lado agua

### Unidad de 6 filas

Temperatura aire: 20 °C - Carga hidrostática útil: 0 Pa

| Modelo | Vn | Qv<br>m <sup>3</sup> /h | WT: 55 / 45 °C |           |              | WT: 50 / 40 °C |           |              | WT: 50 / 45 °C |           |              | WT: 45 / 40 °C |           |              |      |
|--------|----|-------------------------|----------------|-----------|--------------|----------------|-----------|--------------|----------------|-----------|--------------|----------------|-----------|--------------|------|
|        |    |                         | Ph<br>kW       | Qw<br>l/h | Dp(h)<br>kPa | Ph<br>kW       | Qw<br>l/h | Dp(h)<br>kPa | Ph<br>kW       | Qw<br>l/h | Dp(h)<br>kPa | Ph<br>kW       | Qw<br>l/h | Dp(h)<br>kPa |      |
| MTL 66 | 3  | MAX                     | 5170           | 45,60     | 3922         | 15,9           | 37,92     | 3261         | 11,6           | 41,53     | 7143         | 47,1           | 33,97     | 5843         | 33,4 |
|        | 2  | MED                     | 3570           | 33,99     | 2923         | 9,3            | 28,36     | 2439         | 6,9            | 30,66     | 5274         | 27,3           | 25,16     | 4327         | 19,5 |
|        | 1  | MIN                     | 2190           | 22,49     | 1934         | 4,4            | 18,86     | 1622         | 3,3            | 20,07     | 3452         | 12,7           | 16,53     | 2843         | 9,1  |
| MTL 76 | 3  | MAX                     | 7435           | 63,02     | 5420         | 18,7           | 52,30     | 4498         | 13,6           | 57,60     | 9908         | 56,0           | 47,09     | 8099         | 39,7 |
|        | 2  | MED                     | 5210           | 47,87     | 4117         | 11,4           | 39,85     | 3427         | 8,4            | 43,42     | 7468         | 33,7           | 35,56     | 6117         | 24,0 |
|        | 1  | MIN                     | 3960           | 38,30     | 3293         | 7,6            | 31,99     | 2751         | 5,6            | 34,50     | 5934         | 22,3           | 28,33     | 4873         | 15,9 |

**WT:** Temperatura agua  
**Vn:** Velocidades nominales  
**Qv:** Caudal de aire  
**Ph:** Dp Calefacción  
**Qw:** Caudal del agua  
**Dp(h):** Dp Calefacción lado agua

### Unidad con batería adicional de 2 filas

Para versiones de 4 o 6 filas (4+2 o 6+2 filas)

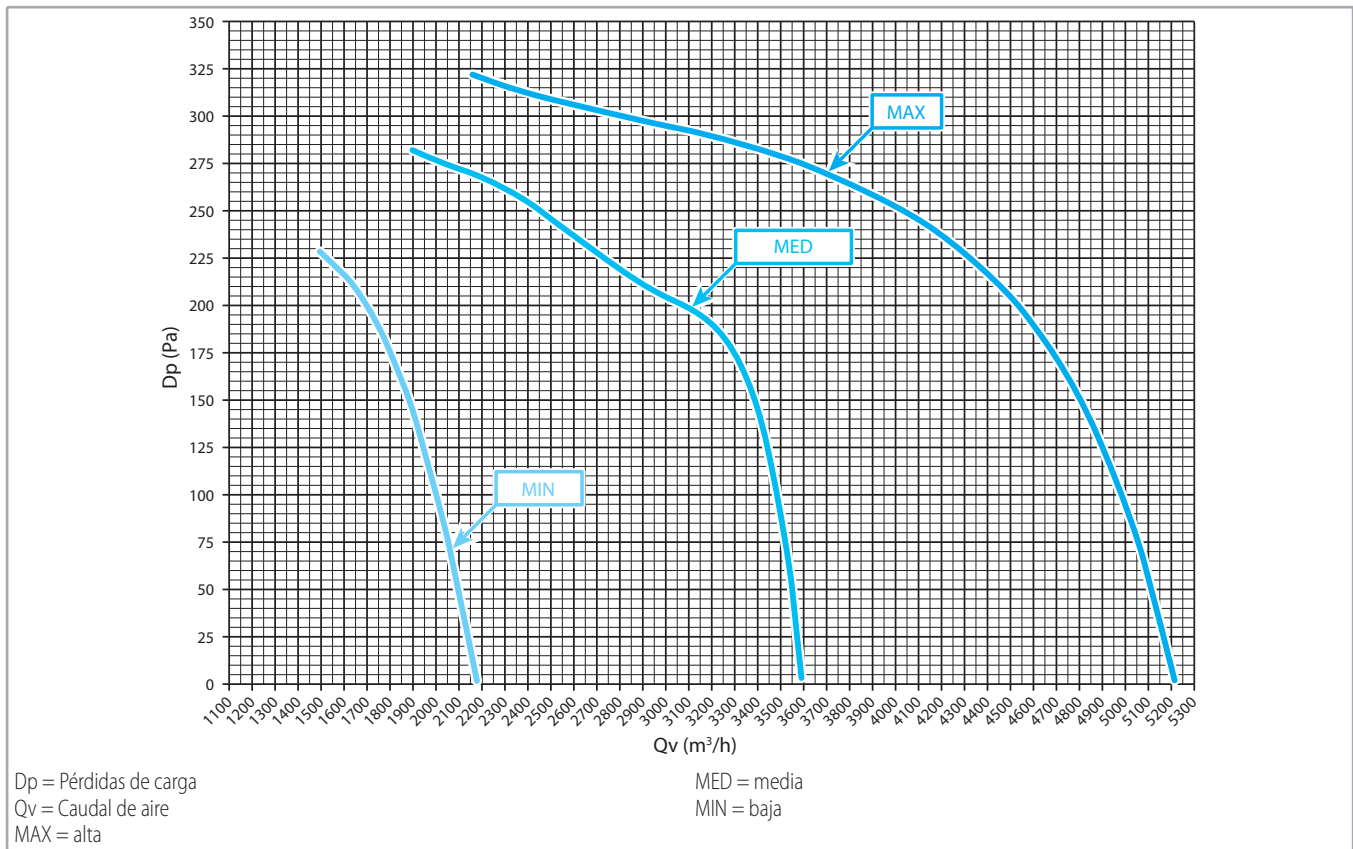
Temperatura aire: 20 °C - Carga hidrostática útil: 0 Pa

| Modelo | Vn | Qv<br>m <sup>3</sup> /h | WT: 65 / 55 °C |           |              |          | WT: 60 / 50 °C |              |          | WT: 55 / 45 °C |              |          | WT: 50 / 40 °C |              |          | WT: 50 / 45 °C |              |          | WT: 45 / 40 °C |              |          | WT: 45 / 35 °C |              |      |
|--------|----|-------------------------|----------------|-----------|--------------|----------|----------------|--------------|----------|----------------|--------------|----------|----------------|--------------|----------|----------------|--------------|----------|----------------|--------------|----------|----------------|--------------|------|
|        |    |                         | Ph<br>kW       | Qw<br>l/h | Dp(h)<br>kPa | Ph<br>kW | Qw<br>l/h      | Dp(h)<br>kPa | Ph<br>kW | Qw<br>l/h      | Dp(h)<br>kPa | Ph<br>kW | Qw<br>l/h      | Dp(h)<br>kPa | Ph<br>kW | Qw<br>l/h      | Dp(h)<br>kPa | Ph<br>kW | Qw<br>l/h      | Dp(h)<br>kPa | Ph<br>kW | Qw<br>l/h      | Dp(h)<br>kPa |      |
| MTL 6  | 3  | MAX                     | 5125           | 34,75     | 2989         | 33,4     | 30,15          | 2593         | 26,3     | 25,49          | 2192         | 19,8     | 20,84          | 1792         | 14,0     | 24,03          | 4133         | 62,5     | 19,46          | 3346         | 43,6     | 16,16          | 1390         | 9,0  |
|        | 2  | MED                     | 3570           | 27,55     | 2369         | 22,0     | 23,90          | 2055         | 17,3     | 20,26          | 1742         | 13,1     | 16,59          | 1427         | 9,3      | 19,01          | 3270         | 41,0     | 15,41          | 2650         | 28,6     | 12,92          | 1111         | 6,0  |
|        | 1  | MIN                     | 2180           | 19,71     | 1695         | 12,0     | 17,13          | 1473         | 9,5      | 14,56          | 1252         | 7,2      | 11,98          | 1030         | 5,2      | 13,56          | 2332         | 22,3     | 11,01          | 1894         | 15,6     | 9,37           | 806          | 3,4  |
| MTL 7  | 3  | MAX                     | 7355           | 46,94     | 4037         | 40,0     | 40,66          | 3496         | 31,4     | 34,38          | 2957         | 23,6     | 28,05          | 2412         | 16,7     | 32,46          | 5583         | 74,9     | 26,26          | 4517         | 52,1     | 21,70          | 1866         | 10,7 |
|        | 2  | MED                     | 5210           | 37,78     | 3249         | 27,0     | 32,76          | 2817         | 21,3     | 27,74          | 2385         | 16,0     | 22,70          | 1952         | 11,4     | 26,11          | 4490         | 50,6     | 21,11          | 3632         | 35,2     | 17,63          | 1516         | 7,4  |
|        | 1  | MIN                     | 3960           | 31,58     | 2716         | 19,6     | 27,39          | 2356         | 15,4     | 23,24          | 1999         | 11,7     | 19,06          | 1639         | 8,3      | 21,77          | 3745         | 36,5     | 17,64          | 3034         | 25,4     | 14,85          | 1277         | 5,4  |

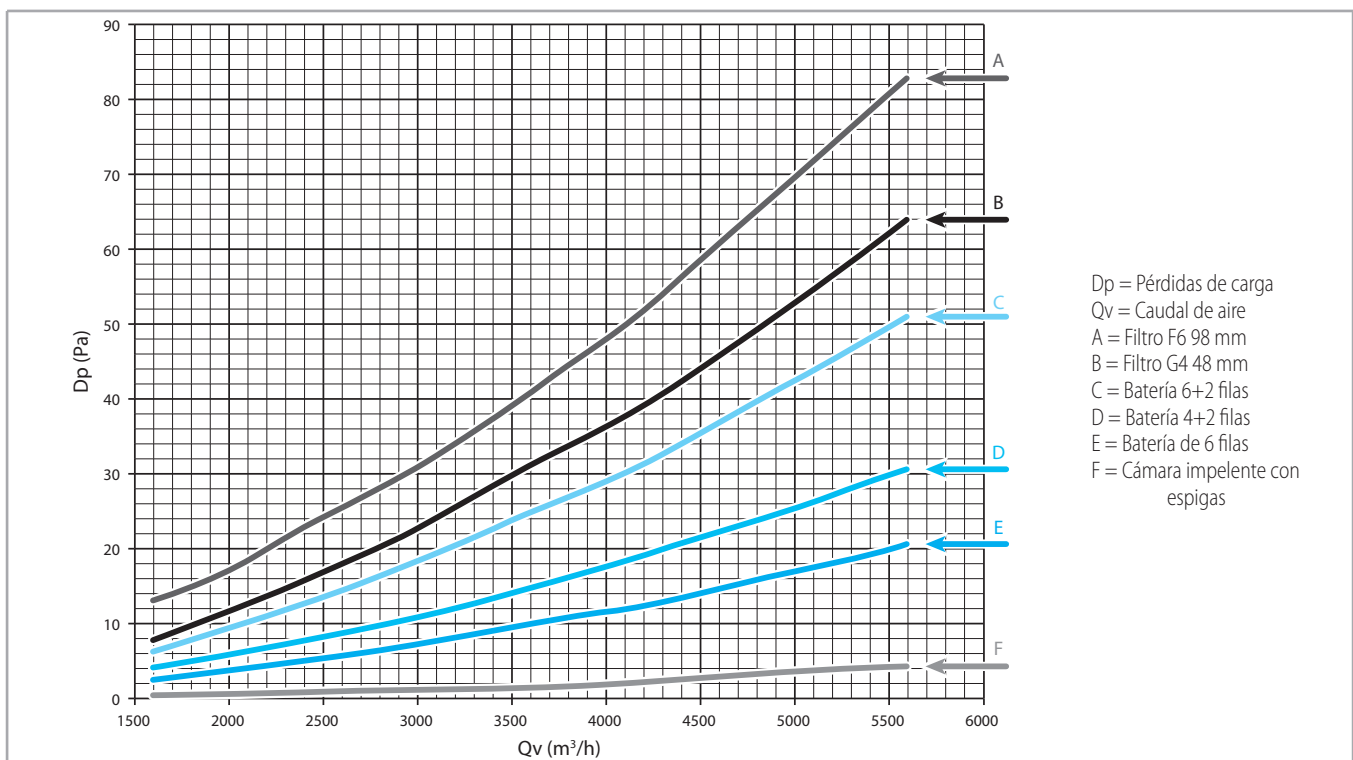
**WT:** Temperatura agua  
**Vn:** Velocidades nominales  
**Qv:** Caudal de aire  
**Ph:** Dp Calefacción  
**Qw:** Caudal del agua  
**Dp(h):** Dp Calefacción lado agua

## PRESIÓN ESTÁTICA Y PÉRDIDAS DE CARGA

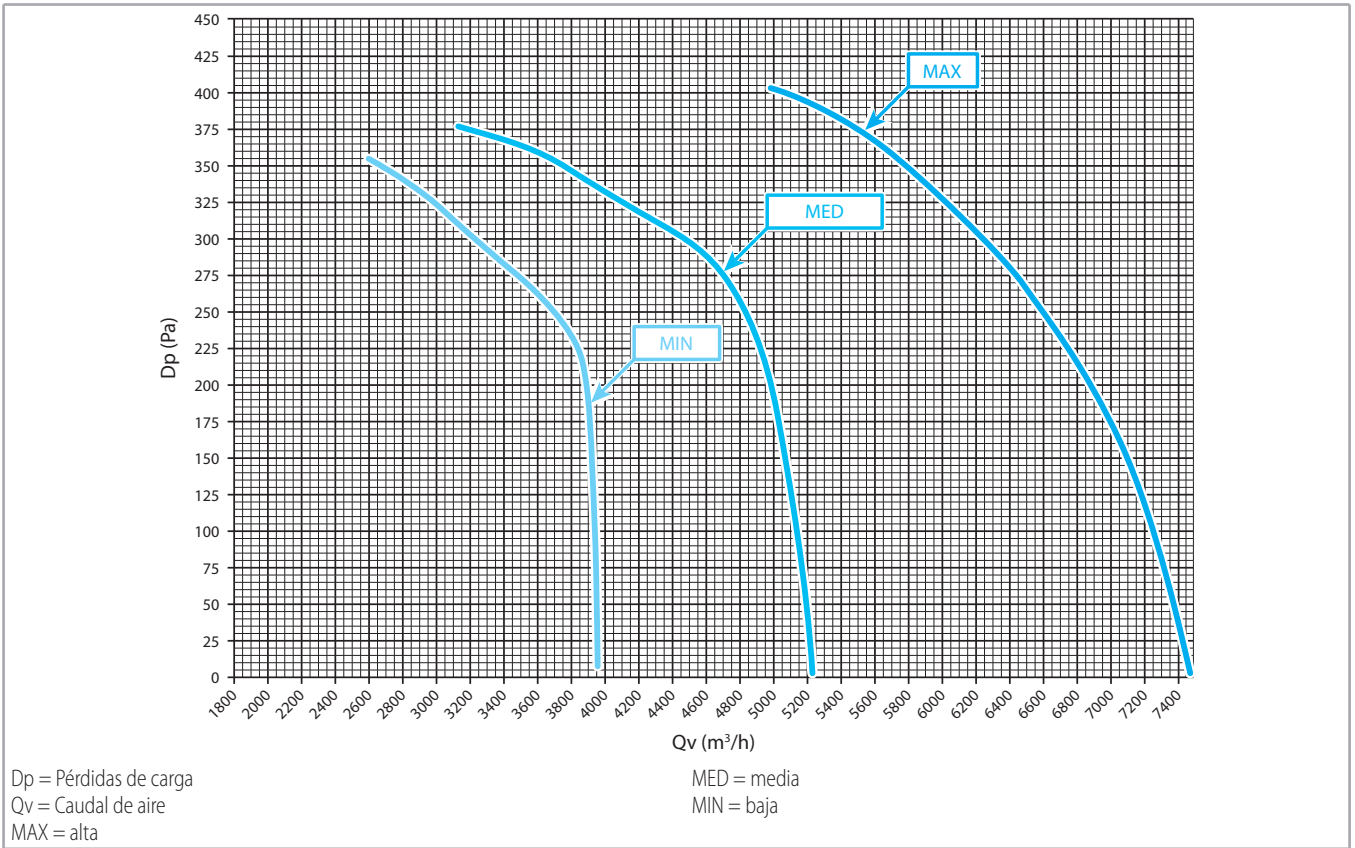
### Prevalencia residua Maestro 64 (con batteria a 4 ranghi)



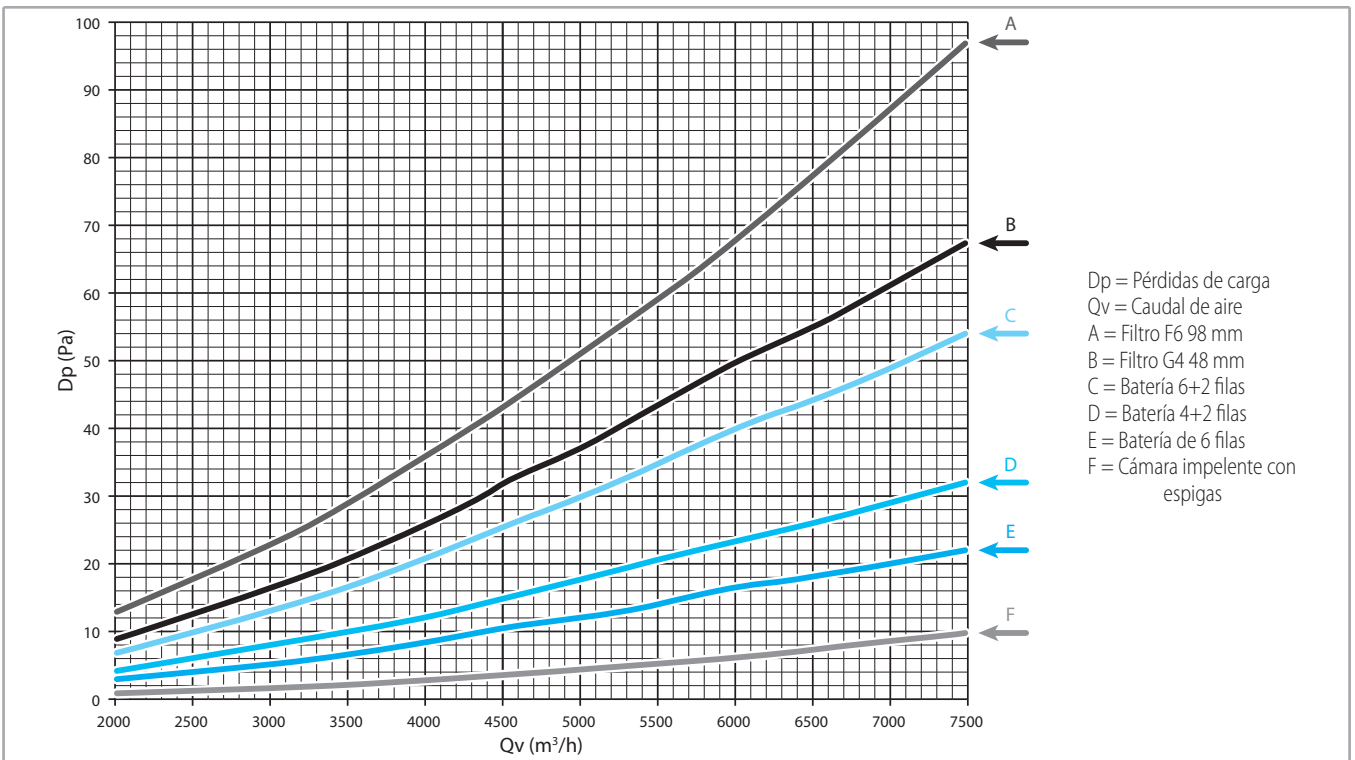
### Pérdidas de carga Maestro 6 (Dp)



### Carga hidrostática residual Maestro 74 (con batería de 4 filas)



### Pérdidas de carga Maestro 7 (Dp)



## EJEMPLO DE CÁLCULO

### Ejemplo para el cálculo del rendimiento a diferentes velocidades y pérdidas de carga

**Modelo: Maestro MTL 66+2**

**Características de instalación:**

**Funcionamiento en verano:**

Temperatura del aire: + 25 °C b.s. H.R. 50%  
 Temperatura del agua: + 8 °C entrada + 13 °C salida

**Funcionamiento en invierno:**

Temperatura del aire: + 20 °C  
 Temperatura del agua: + 60 °C entrada + 50 °C salida

**Caudal de aire necesario:** 3400 m<sup>3</sup>/h

**Carga hidrostática necesaria:** 110 Pa

**Rendimiento del Maestro 66+2 funcional**

- a la velocidad media (velocidad 2)

- con carga hidrostática residual de 0 Pa

- con temperatura de entrada del aire: 25 °C

- Caudal de aire de referencia: 3570 m<sup>3</sup>/h (página p. 32 - MTL 66)
- Rendimiento Total: 18250 W (página p. 32 - MTL 66)
- Rendimiento Sensible: 14950 W (página p. 32 - MTL 66)
- Calefacción: 23900 W (página p. 33 - MTL 6..+2)

**Cálculo del rendimiento con el caudal solicitado:**

Defina el "coeficiente de corrección" entre el caudal de aire necesario y el caudal de aire de referencia:

**Coeficiente de corrección = caudal de aire pedido/caudal de aire de referencia = 3400/3570 = 0,95**

**Con ayuda de los gráficos 1 y 2**

defina la "variación % del rendimiento" utilizando el coeficiente de corrección calculado más arriba.

- Para el rendimiento TOTAL = 0,97
- Para el rendimiento SENSIBLE = 0,96
- Para la Calefacción = 0,96

El rendimiento obtenido para el aparato es:

- Rendimiento TOTAL = 18250 x 0,97 = 17703 W
- Rendimiento SENSIBLE = 14950 x 0,96 = 14352 W
- Calefacción = 23900 x 0,96 = 22944 W

Diagrama de corrección del rendimiento en modo frío en función de la variación porcentual % del caudal

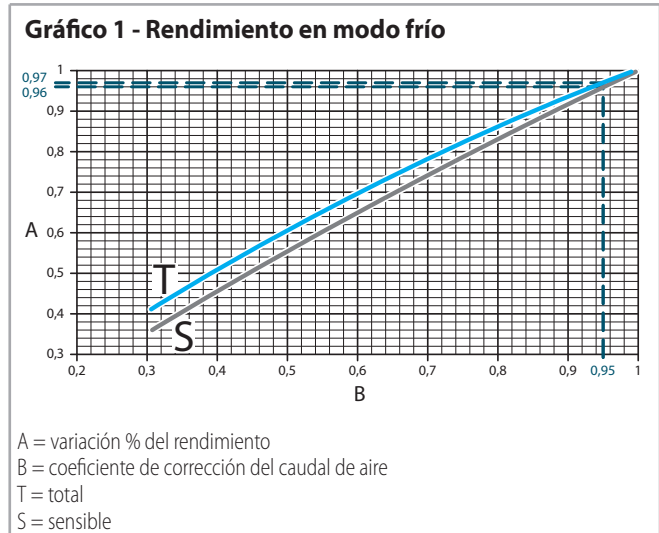
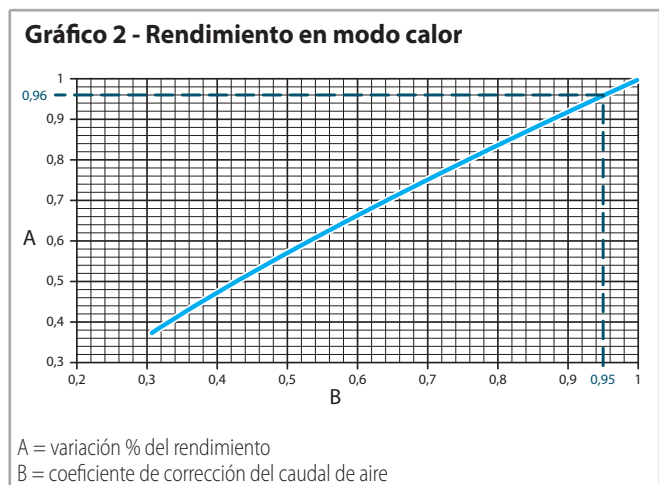


Diagrama de corrección del rendimiento en modo calor en función de la variación porcentual % del caudal



### Cálculo de la pérdida de carga:

Con ayuda del **Diagrama "Perdidas de carga" per Maestro MTL 64** con caudal de aire de 3400 m<sup>3</sup>/h, es posible calcular la pérdida de carga de la unidad:

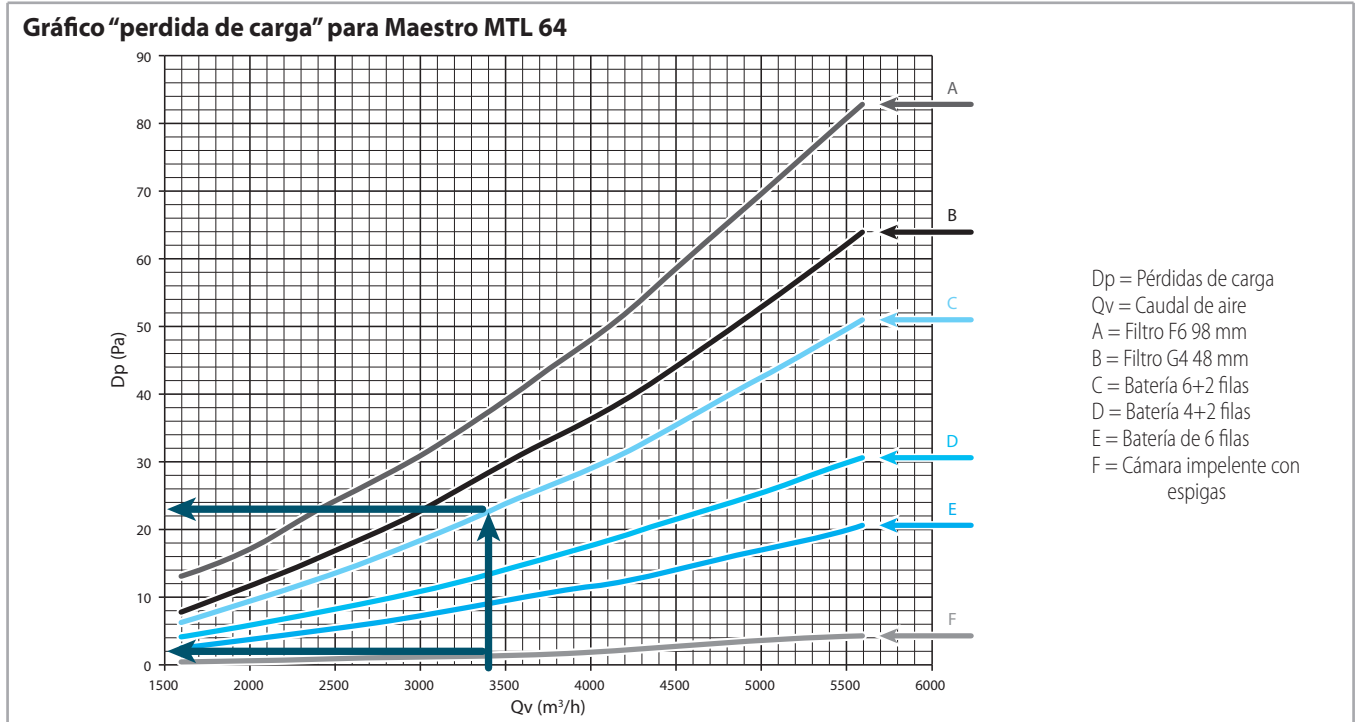
- ΔP pérdida de carga de la batería 6+2 = 22 Pa
- ΔP pérdida de carga de la cámara impelente con espigas = 2 Pa

A partir de donde se calcula:

- ΔP aire total del Maestro = 22+2 = 24 Pa

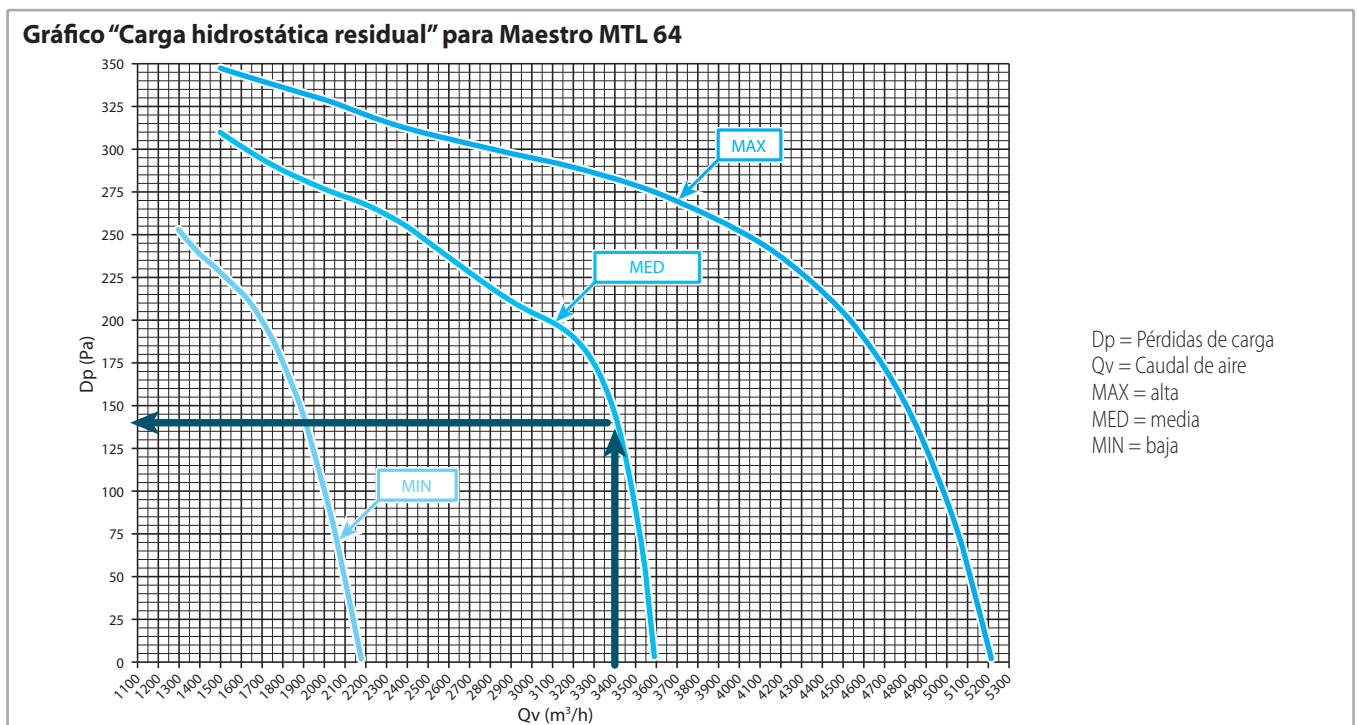
Pérdida de carga total:

- **Pérdida de carga Plenum con espigas + Pérdida de carga Maestro = 110 Pa + 24 Pa = 134 Pa**



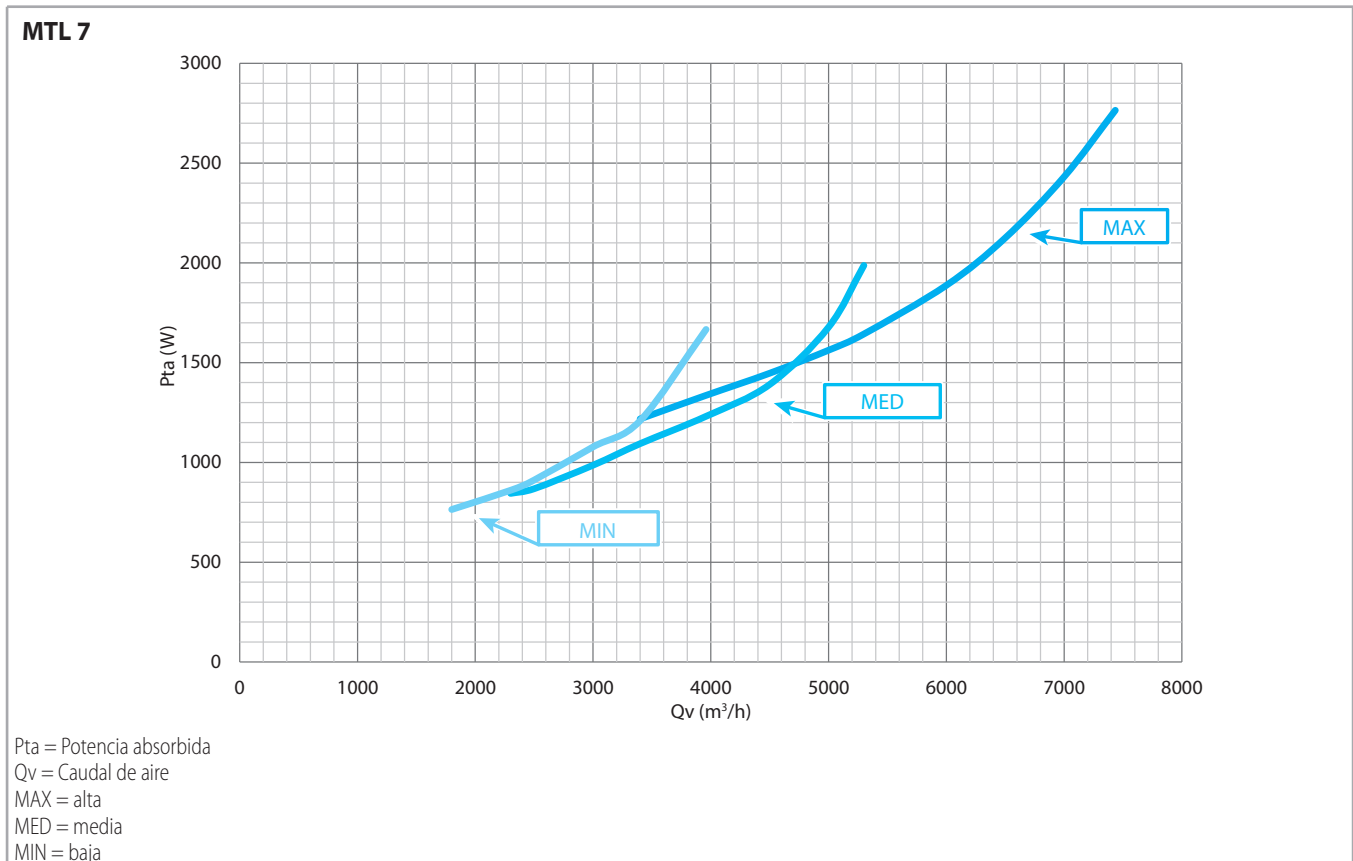
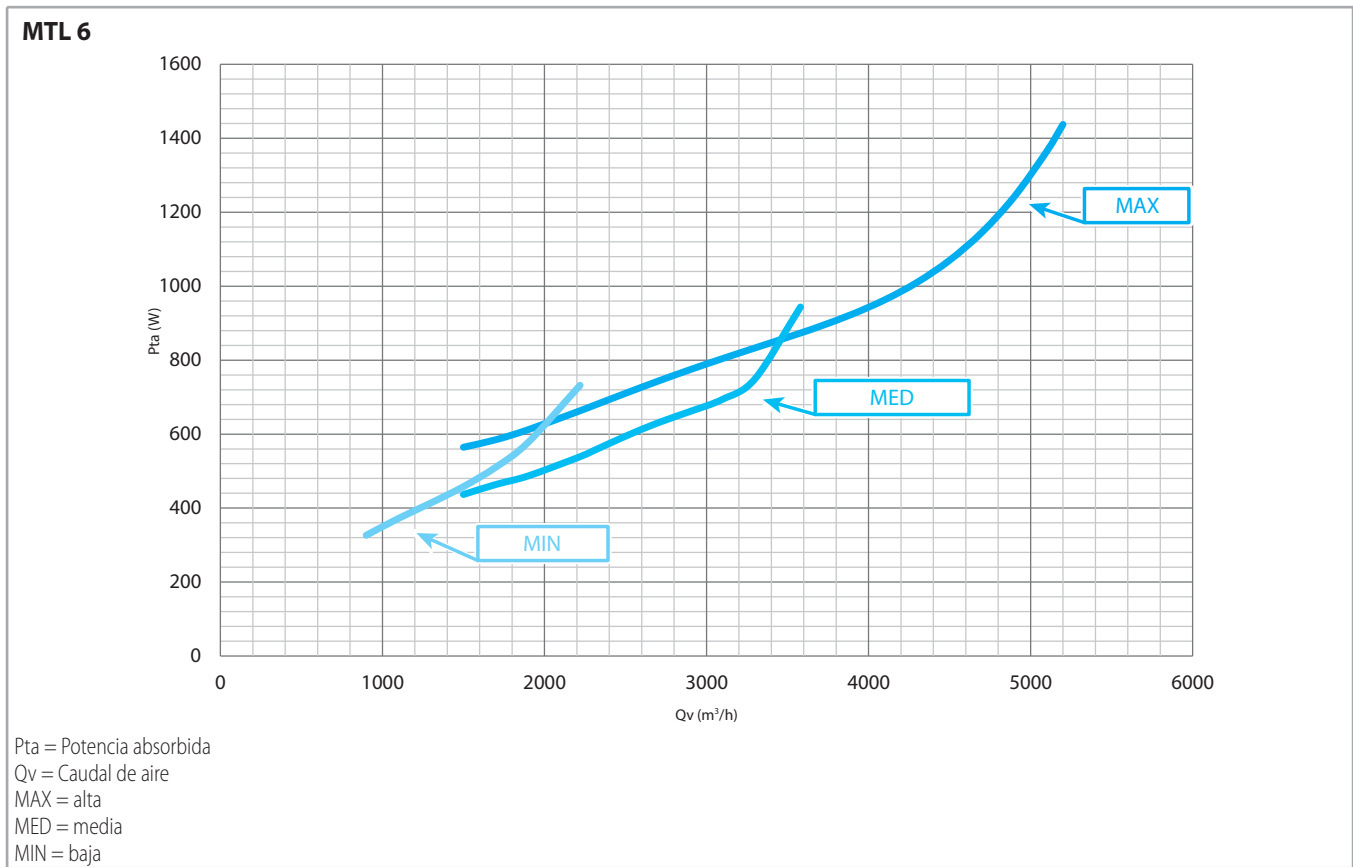
Con ayuda del **Gráfico "Carga hidrostática residual" del Maestro MTL 64** funcional a la velocidad media y con un caudal de aire de 3400 m<sup>3</sup>/h, es posible deducir:

- **Carga hidrostática residual = 140 Pa = ~ 134 Pa**



POTENCIA ABSORBIDA CON EL VARIAR DEL CAUDAL DEL AIRE

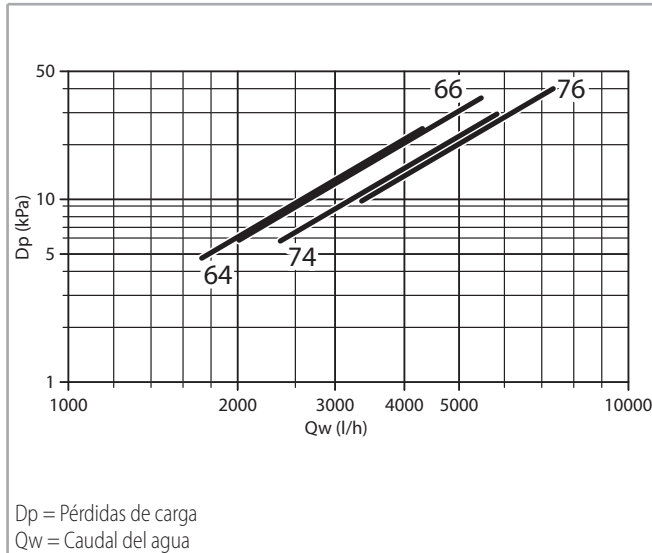
Potencia absorbida (W)



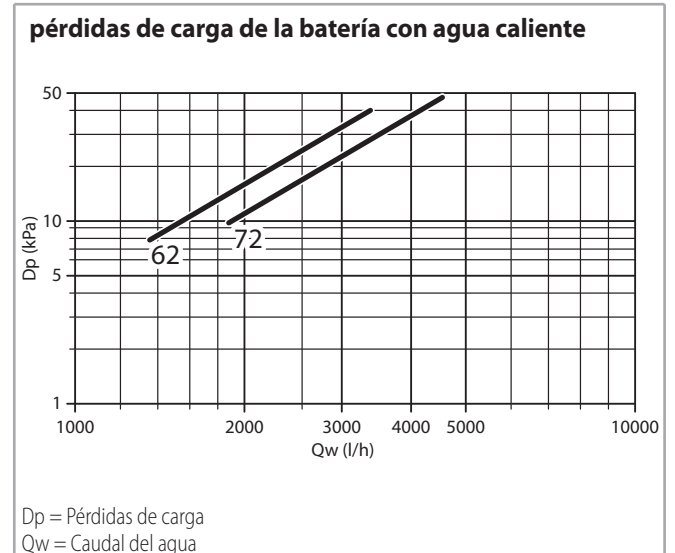
## PÉRDIDAS DE CARGA LADO AGUA Y LÍMITES DE FUNCIONAMIENTO

### Pérdidas de carga lado agua

#### Instalación de 2 tubos



#### Instalación de 4 tubos



La pérdida de carga se refiere a una temperatura media del agua de **10 °C**; para otras temperaturas multiplicar la pérdida de carga por el coeficiente **K** que figura en la tabla.

|                | Temperatura media del agua (°C) |      |      |      |      |      |      |
|----------------|---------------------------------|------|------|------|------|------|------|
|                | 20                              | 30   | 40   | 50   | 60   | 70   | 80   |
| Coefficiente K | 0,94                            | 0,90 | 0,86 | 0,82 | 0,78 | 0,74 | 0,70 |

Pérdida de carga se refiere a una temperatura media del agua de **65 °C**; para temperaturas distintas, multiplique la caída de pérdida de carga por el coeficiente **K** indicado en la tabla.

|                | Temperatura media del agua (°C) |      |      |      |      |
|----------------|---------------------------------|------|------|------|------|
|                | 40                              | 50   | 60   | 70   | 80   |
| Coefficiente K | 1,14                            | 1,08 | 1,02 | 0,96 | 0,90 |

### Límites de funcionamiento

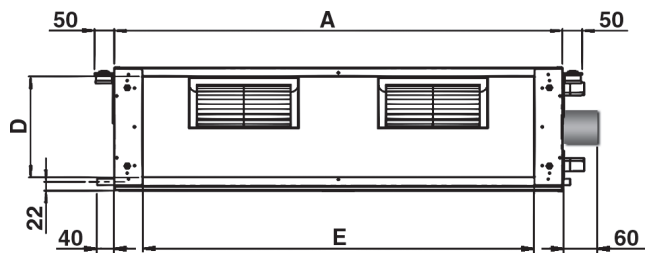
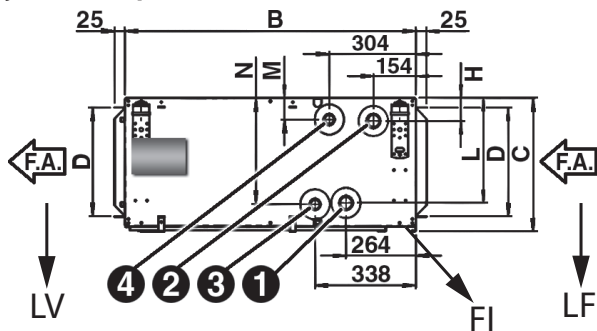
| Descripción      | Udm                                    | Valor    |
|------------------|--|----------|
| Circuito de agua | Máxima presión de ejercicio batería    | 16 bar   |
|                  |  | 1600 kPa |
|                  | Temperatura mínima de entrada del agua | 6 °C     |
|                  | Temperatura máxima de entrada del agua | 80 °C    |
| Aire ambiente    | Humedad relativa                       | 15-75 %  |
|                  | Temperatura mínima                     | 6 °C     |
|                  | Temperatura máxima                     | 40 °C    |
|                  | temperatura máxima aire de expulsión   | 50 °C    |
| Alimentación     | Tensión nominal monofásica             | V/Hz     |
|                  |  | 230/50   |

### Características eléctricas de los motores - absorción máxima

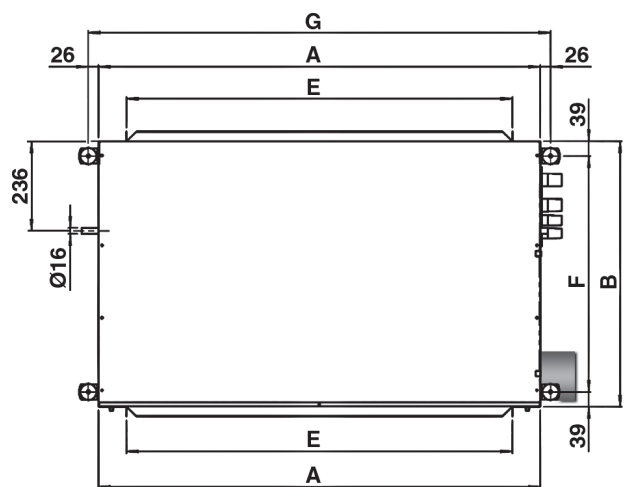
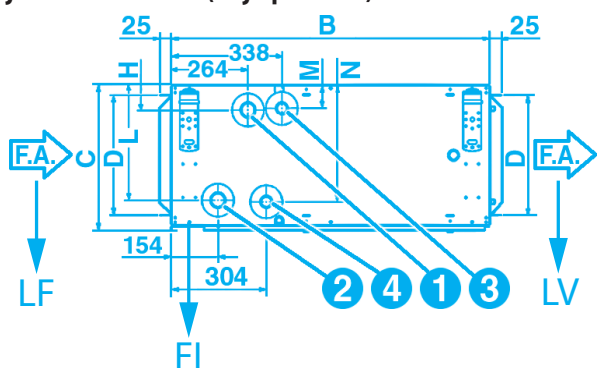
| Modelo |   | MTL 6 | MTL 7 |
|--------|---|-------|-------|
| 230/1  | W | 1437  | 2817  |
| 50 Hz  | A | 6,38  | 12,40 |

## DIMENSIONES, PESO, CONTENIDO AGUA

### Ejecución izquierda (estándar)

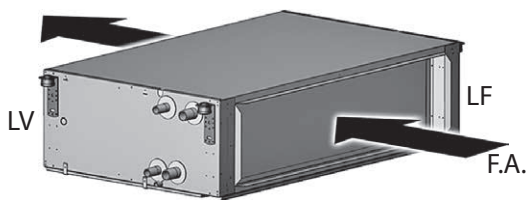


### Ejecución derecha (bajo petición)



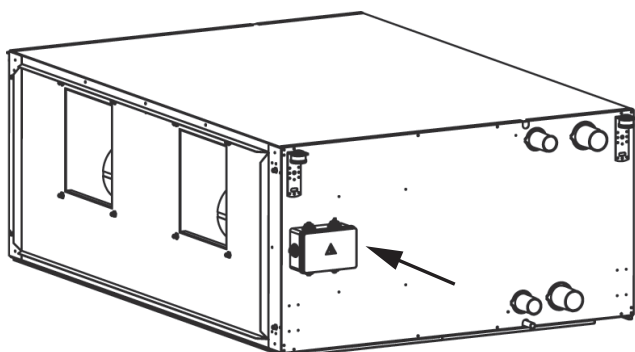
- 1 = Entrada agua batería principal
- 2 = Salida agua batería principal
- 3 = Entrada agua batería adicional
- 4 = Salida agua batería adicional
- LV = lado de los ventiladores (expulsión)
- FI = filtro
- LF = lado filtro (aspiración)
- F.A. = flujo de aire

### Estándar



Conexiones hidráulicas a la izquierda, mirando en la dirección del aire

### Terminal de conexión del cableado



### Dimensiones

| Modelo |    | MTL 6 | MTL 7 |
|--------|----|-------|-------|
| A      | mm | 1535  | 1535  |
| B      | mm | 1100  | 1100  |
| C      | mm | 488   | 588   |
| D      | mm | 421   | 521   |
| E      | mm | 1393  | 1393  |
| F      | mm | 1022  | 1022  |
| G      | mm | 1587  | 1587  |
| H      | mm | 59    | 59    |
| L      | mm | 416   | 516   |
| M      | mm | 55    | 55    |
| N      | mm | 421   | 521   |

### Conexiones batería

| Modelo                    | Pos. | MTL 6  | MTL 7  |
|---------------------------|------|--------|--------|
| Entrada batería principal | 1    | 1 1/4" | 1 1/4" |
| Salida batería principal  | 2    | 1 1/4" | 1 1/4" |
| Entrada batería adicional | 3    | 1"     | 1"     |
| Salida batería adicional  | 4    | 1"     | 1"     |

## Peso (Kg)

### Peso unidad no embalada

| Modelo    | MTL 6 | MTL 7 |
|-----------|-------|-------|
| 4 filas   | 124   | 140   |
| 4+2 filas | 134   | 152   |
| 6 filas   | 130   | 148   |
| 6+2 filas | 140   | 160   |

### Peso unidad embalada

| Modelo    | MTL 6 | MTL 7 |
|-----------|-------|-------|
| 4 filas   | 127   | 143   |
| 4+2 filas | 137   | 155   |
| 6 filas   | 133   | 151   |
| 6+2 filas | 143   | 163   |

## Contenido agua (l)

| Modelo   | MTL 6 | MTL 7 |
|----------|-------|-------|
| 4 filas  | 7,6   | 9,7   |
| 6 filas  | 11,1  | 13,8  |
| +2 filas | 4,1   | 5,5   |

## MANDOS ELECTRÓNICOS DE PARED

### WM-3V

| Código  | ID    |
|---------|-------|
| 9066642 | WM-3V |



Para los modelos 1-2 utilice únicamente el mando WM-3V cod. 9066642.

Para los modelos 3-4-5-6 utilice el mando WM-3V cod. 9066642 + el selector de velocidad SEL-S cod. 9079110.

Para el modelo 7 utilice el mando WM-3V cod. 9066642 + 2 selectores de velocidad SEL-S cod. 9079110.

- Selección manual de las 3 velocidades del ventilador, sin control termostático.

Dimensiones : 75x75x30 mm

### WM-T

| Código  | ID   |
|---------|------|
| 9066630 | WM-T |



Para los modelos 1-2 utilice únicamente el mando WM-T cod. 9066630..

Para los modelos 3-4-5-6 utilice el mando WM-T cod. 9066630 + el selector de valocidad SEL-S cod. 9079110.

Para el modelo 7 utilice el mando WM-T cod. 9066630 + 2 selectores de velocidad SEL-S cod. 9079110.

- Conmutación manual de las 3 velocidades del ventilador.
- Conmutación manual del ciclo estacional (VER - INV).
- Control termostático (ON-OFF) del ventilador.
- Control termostático (ON-OFF) de la/s válvula/s agua.
- Posibilidad de aplicación de la sonda de mínima TMM.

- Posibilidad de control termostático de una válvula (ON-OFF) en agua fría (refrigeración) y de una unidad de calefacción con resistencia eléctrica BEM, en caso de que no se haya dispuesto un suministro con agua caliente en invierno.
- Presencia de una señal con LED con el termostato encendido.

Potencia absorbida para el mando: 0,25 VA.

Dimensiones : 135x86x31 mm

### WM-TQR

| Código  | ID     |
|---------|--------|
| 9066631 | WM-TQR |



Para los modelos 1-2 utilice únicamente el mando WM-TQR cod. 9066631.

Para los modelos 3-4-5-6 utilice el mando WM-TQR cod. 9066631 + el selector de velocidad SEL-S cod. 9079110.

Para el modelo 7 utilice el mando WM-TQR cod. 9066631 + 2 selectores de velocidad SEL-S cod. 9079110.

- Conmutación manual de las 3 velocidades del ventilador.
- Conmutación manual, automática o centralizada del ciclo estacional (VER - INV).
- Interruptor de encendido posible resistencia eléctrica.
- Control termostático (ON-OFF) del ventilador.
- Control termostático (ON-OFF) de la/s válvula/s agua.
- Control termostático (ON-OFF) al mismo tiempo sobre las válvulas y el motor.
- Posibilidad de aplicación de la sonda de mínima NTC.
- Permite controlar las válvulas de agua (ON-OFF) y el calentador eléctrico gestionado como elemento calefactor principal o como un elemento de complementación.
- Función de ahorro de energía.
- Presencia de una señal con LED con el termostato encendido.

Potencia absorbida para el mando: 1 VA

Dimensiones : 135x86x31 mm

## COM

| Código  | ID  |
|---------|-----|
| 9053022 | COM |



- Conmutador eléctrico de la velocidad de rotación del ventilador.
- Conmutador con 4 posiciones:
  - apagado
  - primera velocidad
  - segunda velocidad
  - tercera velocidad

## WM-AU

| Código  | ID    |
|---------|-------|
| 9066632 | WM-AU |



### El control debe conectarse siempre a una unidad de potencia UPO-AU (no suministrada con la unidad).

- Conmutación automática de las 3 velocidades del ventilador.
- Conmutación manual, automática o centralizada del ciclo estacional (VER - INV).
- Pulsador de modo de funcionamiento Verano/Invierno/Ventilador/Auto.
- Control termostático (ON-OFF) del ventilador y de las válvulas agua.
- Control termostático (ON-OFF) al mismo tiempo sobre las válvulas y el motor.
- Posibilidad de aplicación de la sonda de mínima NTC.
- Función de ahorro de energía.

Potencia absorbida para el mando: ver la unidad de potencia UPO-AU

**Dimensiones:** 135x86x24 mm

## T-MB2

| Código   | ID    |
|----------|-------|
| 9066994E | T-MB2 |



### El mando tiene que conectarse siempre a una unidad de potencia UPO-AU (no suministrada con la unidad).

Mando con pantalla gráfica TFT 2,4" de color para instalación de pared, equipado con módulo WiFi y BLE para la gestión de la unidad conectada por medio de la App Sabiana.

Las funciones principales son:

- Control con teclado, por medio de sistema de supervisión o via App Sabiana
- Control de una sola unidad o de más unidades en modalidad Master/Slave
- ON/OFF general del mando
- Configuración modo de funcionamiento
- Configuración del punto de consigna o variación del valor configurado desde el programa de supervisión (+/- 3 °C de la configuración)
- Sensor interno para detectar la temperatura ambiental, que puede definirse como prioritario respecto del sensor de aire de retorno montado en el fancoil
- Regulación velocidad ventilador
- Programación diaria/semanal avanzada con 3 programas semanales preestablecidos
- Visualización y modificación de los parámetros de funcionamiento de la unidad, diagnósticos de alarmas y información acerca de la unidad
- Control de la batería eléctrica
- Habilitación/Desactivación visualización temperatura ambiente
- Actualización Firmware T-MB2 via Cloud
- Posibilidad de uso de la sonda T1 para el mando de retorno aire (montada en la unidad de potencia)
- Posibilidad de uso de la sonda T3 como termostato de mínima temperatura baja (montada en la unidad de potencia)
- Posibilidad de uso de la sonda T2 que acciona el interruptor verano/invierno (montada en la unidad de potencia)

Potencia absorbida para el mando: ver la unidad de potencia UPO-AU

**Dimensiones:** 115x75x20 mm

## UPO-AU - Unidad de potencia para mandos WM-AU y T-MB2

| Modelo    | MONTADO |          | NO MONTADO |         |
|-----------|---------|----------|------------|---------|
|           | Código  | ID       | Código     | ID      |
| 1-2       | 9034170 | UPOM1-AU | 9034169    | UPO1-AU |
| 3-4-5-6-7 | 9034180 | UPOM3-AU | 9034179    | UPO3-AU |



Unidad de potencia a instalar en el aparato terminal (interfaz fancoil).

- Envía órdenes a los dispositivos eléctricos (ventilador) y electrohidráulicos (válvulas) del ventiloconvector.
- Está conectado con la red eléctrica.
- Recibe la información necesaria a gestionar estos componentes por el mando a distancia.
- Posibilidad de uso de la sonda NTC (accesorio) para función T1 que permite el control temperatura aire de retorno.
- Posibilidad de uso de la sonda NTC (accesorio) para función T2 que acciona el interruptor verano/invierno (change-over).
- Posibilidad de uso de la sonda NTC (accesorio) para función T3 como sonda de mínima temperatura agua batería.
- Permite controlar hasta 10 unidades (1 master y 9 slaves).
- Máx. Longitud de la red: 100 metros.
- Longitud máxima del cable entre el control y la primera unidad de potencia conectada: 20 metros

Potencia absorbida para el mando: 2,3 VA

## SEL-S - Selector de velocidad de recepción

| Código  | ID    |
|---------|-------|
| 9079110 | SEL-S |



- Permite controlar, mediante la señal de un único control termostático, varios ventiloconvectores (máx. 8) al mismo tiempo (un selector por cada unidad).
- Solo para mandos WM-3V, WM-T y WM-TQR.

## Accesorios para mandos electrónicos de pared

### Sonda de mínima TMM

| Código  | ID  |
|---------|-----|
| 9053048 | TMM |



Para colocar en contacto con el tubo de alimentación. Solamente puede combinarse con el control WM-T.. Válida para aparatos que funcionan tan solo en invierno. Detiene el ventilador eléctrico cuando la temperatura del agua sea inferior a 30 °C, y lo vuelve a poner en marcha cuando alcance los 38 °C.

### Sonda de mínima NTC

| Código  | ID  |
|---------|-----|
| 3021090 | NTC |



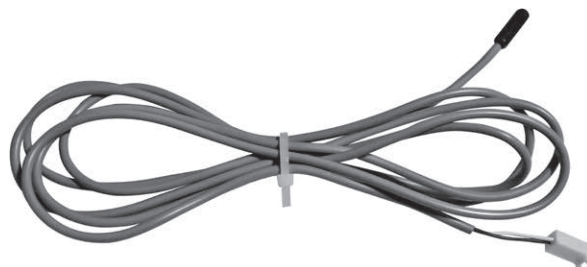
A poner entre las aletas de la batería de intercambio térmico. Para la conexión al mando, el cable de la sonda NTC debe separarse de los conductores de potencia. Solamente puede combinarse con el control WM-TQR y con la unidad de potencia UPO-AU. Detiene el ventilador eléctrico cuando la temperatura del agua sea inferior a 28 °C, y lo vuelve a poner en marcha cuando alcance los 33 °C.

A usar como:

- Función T1 para el mando de retorno aire.
- Función T2 que acciona el interruptor verano/invierno (change-over).
- Función T3 como termostato de mínima temperatura agua batería.

### Accesorio T2

| Código  | ID |
|---------|----|
| 9025310 | T2 |



Sensor T2 que debe colocarse en contacto con el tubo de alimentación de agua situado por encima de las valvulas (no puede utilizarse en combinación con valvulas de 2 vías). La sonda T2 se debe usar como:

- Conmutación para sistema de 2 tuberías para la conmutación automática del modo de funcionamiento. Si la temperatura del agua es inferior a 20 °C, está regulado el modo de enfriamiento; por otro lado, si la temperatura del agua supera los 30 °C, está regulado el modo de calefacción.

Puede combinarse con la unidad de potencia UPO-AU.

### Change-Over CH 15-25

| Código  | ID       |
|---------|----------|
| 9053049 | CH 15-25 |



Cambio estacional automático que debe colocarse en contacto con el tubo de alimentación. Solamente para instalaciones de 2 tubos (no utilizable con válvulas de 2 vías). Solamente puede combinarse con el control WM-TQR.

## CARACTERÍSTICAS CONSTRUCTIVAS

### Serie MTL-ECM 1÷6 con motor electrónico y inverter

Los ventiloconvectores Sabiana de la serie **Maestro** permiten, con unos costes muy reducidos, calentar y/o enfriar espacios pequeños y medianos de uso civil, comercial, industrial y deportivo.

Han sido diseñados y construidos para instalaciones empotradas, en falsos techos y canalizadas.

Las unidades MTL-ECM permiten grandes caudales de aire y cargas hidrostáticas residuales hasta 160 Pa para los tamaños 1÷5 y 240 Pa para el tamaño 6.

Los **tamaños MTL-ECM 1÷5** pueden ser equipados con batería de 3 o 4 filas o con dos baterías de 3+1 o 4+1 filas (bajo pedido versiones especiales 3+2 o 4+2).

El **tamaño MTL-ECM 6** puede ser equipado de una batería de 4 o 6 filas o de dos baterías de 4+2 o 6+2 rangos.

**Producto sujeto y conforme al reglamento (UE) N.327/2011.**

### Estructura portante

En chapa galvanizada, de 1,0 mm para los tamaños 1-2-3 y de 1,2 mm para el tamaño 4-5-6, aislada con 10 mm de espuma aislante (B-s2-d0 EN 13501-1) en polietileno (PO).

### Grupo ventilador

Está formado por ventiladores centrífugos de doble aspiración, especialmente silenciosos, con rotores de plástico, estática y dinámicamente equilibrados, acoplados directamente al eje del motor eléctrico.

### Motor electrónico

Motor electrónico trifásico a magneto permanente sin escobillas, controlado para electricidad en forma de onda sinusoidal BLAC.

La tarjeta electrónica inversora para el control del funcionamiento del motor, está alimentada por una tensión de 230 V monofásica y, gracias a un sistema de switching, genera una alimentación del tipo trifásica modulada en frecuencia y en la forma de la onda.

El tipo de alimentación eléctrica requerida para la máquina es por lo tanto monofásica con una tensión de 230 V y con frecuencia de 50 - 60 Hz.

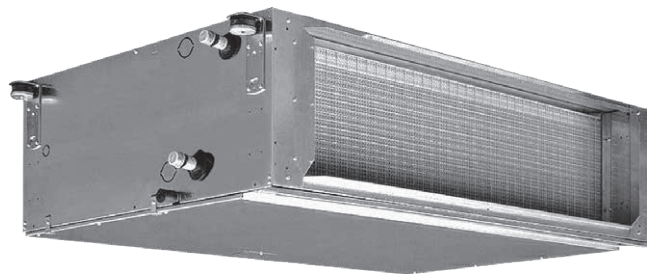
### Batería de intercambio

Está fabricada con tubos de cobre y aletas de aluminio fijadas a los tubos mediante un proceso de mandrilado mecánico, en montaje con 3 o 4 filas con conexiones de rosca macho para el suministro de gas.

Los tamaños **1÷5** pueden ser equipados también con batería adicional de 1 o 2 filas (versiones 3+1, 4+1, 3+2, 4+2 para

instalaciones de 4 tubos), mientras que el tamaño **6** puede ser equipado con batería adicional de 2 filas (versiones 4+2 y 6+2 para instalaciones de 4 tubos).

**La posición de serie de las conexiones hidráulicas se encuentra en el lado izquierdo, mirando hacia el aparato desde el lado de aspiración del aire (véase a la fotografía al lado y los dibujos a p. 75).**



Bajo petición, puede cambiarse la posición de las conexiones al lado contrario. El intercambiador no es apto para utilizarse en entornos corrosivos o en todos aquellos entornos en los que pueda generarse corrosión del aluminio.

### Filtro

Regenerable en nido de abeja de polipropileno. El bastidor, de chapa galvanizada, va introducido en unas guías fijadas en la estructura interior, que permiten una fácil extracción para la limpieza periódica.

### Bandeja de recuperación del agua de condensación

De chapa galvanizada, aislada con colchón de polietileno de células cerradas, de 3 mm de espesor, B-s2-d0 EN 13501-1.

**CERTIFICACIÓN EUROVENT - INSTALACIÓN DE 2 TUBOS**

**Unidad de 4 y 6 filas**

Las prestaciones se refieren a las siguientes condiciones de funcionamiento:

**Refrigeración (funcionamiento veraniego)**

Temperatura aire: + 27 °C b.s., + 19 °C b.h.

Temperatura agua: + 7 °C entrada + 12 °C salida

**Calefacción (funcionamiento invernal)**

Temperatura aire: +20 °C

Temperatura agua: + 45 °C entrada + 40 °C salida

| MODELO  |                   | MTL-ECM 14        |                 |                 | MTL-ECM 24      |                 |                 | MTL-ECM 34        |                   |                 | MTL-ECM 44        |                   |                  |
|---|-------------------|-------------------|-----------------|-----------------|-----------------|-----------------|-----------------|-------------------|-------------------|-----------------|-------------------|-------------------|------------------|
|   |                   | 4,5<br>MIN<br>(E) | 7<br>MED<br>(E) | 9<br>MAX<br>(E) | 4<br>MIN<br>(E) | 6<br>MED<br>(E) | 8<br>MAX<br>(E) | 4,5<br>MIN<br>(E) | 6,5<br>MED<br>(E) | 8<br>MAX<br>(E) | 5,5<br>MIN<br>(E) | 7,5<br>MED<br>(E) | 10<br>MAX<br>(E) |
| Prestaciones certificadas Eurovent                            |                   |                   |                 |                 |                 |                 |                 |                   |                   |                 |                   |                   |                  |
| Caudal de aire (E)  | m <sup>3</sup> /h | 780               | 1100            | 1310            | 940             | 1360            | 1780            | 1380              | 1950              | 2390            | 1840              | 2440              | 3080             |
| Carga hidrostática útil (E)                                   | Pa                | 26                | 50              | 70              | 24              | 50              | 85              | 25                | 50                | 75              | 28                | 50                | 80               |
| Emisión frigorífica total (E)                                 | kW                | 4,14              | 5,11            | 5,61            | 5,44            | 6,86            | 7,94            | 7,87              | 9,70              | 10,81           | 10,47             | 12,39             | 13,99            |
| Emisión frigorífica sensible (E)                              | kW                | 3,24              | 4,18            | 4,72            | 4,08            | 5,36            | 6,44            | 5,93              | 7,61              | 8,72            | 7,90              | 9,65              | 11,23            |
| Dp Calefacción (E)  | kW                | 5,18              | 6,80            | 7,76            | 6,42            | 8,64            | 10,62           | 8,64              | 11,25             | 13,06           | 12,13             | 15,15             | 18,08            |
| Dp Refrigeración lado agua (E)                                | kPa               | 4,9               | 7,2             | 8,7             | 7,7             | 11,8            | 15,8            | 11,7              | 17,4              | 21,6            | 12,2              | 16,9              | 21,7             |
| Dp Calefacción lado agua (E)                                  | kPa               | 6,5               | 10,7            | 13,7            | 7,5             | 12,9            | 18,8            | 10,1              | 16,4              | 21,4            | 11,6              | 17,4              | 23,9             |
| Potencia absorbida motor (E)                                  | W                 | 40                | 88              | 144             | 44              | 110             | 225             | 80                | 195               | 340             | 110               | 253               | 530              |
| Potencia sonora expulsión (Lw) (E)                            | dB(A)             | 45                | 52              | 59              | 45              | 55              | 61              | 52                | 60                | 64              | 55                | 62                | 67               |
| Potencia sonora recuperación + irradiación (Lw) (E)           | dB(A)             | 48                | 55              | 61              | 48              | 57              | 63              | 55                | 62                | 66              | 58                | 64                | 69               |
| Presión sonora expulsión (Lp) <sup>(1)</sup>                  | dB(A)             | 36                | 43              | 50              | 36              | 46              | 52              | 43                | 51                | 55              | 46                | 53                | 58               |
| Presión sonora recuperación + irradiación (Lp) <sup>(1)</sup> | dB(A)             | 39                | 46              | 52              | 39              | 48              | 54              | 46                | 53                | 57              | 49                | 55                | 60               |
| Código Plenum   |                   | 9034200           | 9034200         | 9034200         | 9034200         | 9034200         | 9034200         | 9034220           | 9034220           | 9034220         | 9034230           | 9034230           | 9034230          |

| MODELO  |                   | MTL-ECM 54 |          |          | MTL-ECM 64 |          |          | MTL-ECM 66 |          |          |
|---|-------------------|------------|----------|----------|------------|----------|----------|------------|----------|----------|
|   |                   | 3<br>MIN   | 5<br>MED | 7<br>MAX | 3<br>MIN   | 6<br>MED | 9<br>MAX | 3<br>MIN   | 6<br>MED | 9<br>MAX |
| Prestaciones certificadas Eurovent                            |                   | -          | -        | -        | -          | -        | -        | -          | -        | -        |
| Caudal de aire (E)  | m <sup>3</sup> /h | 2400       | 3320     | 3920     | 2825       | 4295     | 5205     | 2825       | 4295     | 5205     |
| Carga hidrostática útil (E)                                   | Pa                | 25         | 50       | 70       | 22         | 50       | 74       | 22         | 50       | 74       |
| Emisión frigorífica total (E)                                 | kW                | 13,73      | 16,70    | 18,17    | 16,91      | 21,91    | 24,30    | 20,36      | 27,20    | 30,64    |
| Emisión frigorífica sensible (E)                              | kW                | 10,46      | 13,26    | 14,75    | 12,85      | 17,79    | 20,30    | 14,47      | 20,39    | 23,48    |
| Dp Calefacción (E)  | kW                | 15,90      | 20,51    | 23,25    | 18,63      | 25,83    | 29,76    | 20,74      | 29,57    | 34,54    |
| Dp Refrigeración lado agua (E)                                | kPa               | 12,3       | 17,9     | 21,4     | 15,9       | 25,9     | 31,8     | 21,3       | 36,6     | 46,1     |
| Dp Calefacción lado agua (E)                                  | kPa               | 12,8       | 20,3     | 25,4     | 14,2       | 25,6     | 33,1     | 16,7       | 31,7     | 42,0     |
| Potencia absorbida motor (E)                                  | W                 | 166        | 383      | 702      | 106        | 330      | 636      | 109        | 339      | 654      |
| Potencia sonora expulsión (Lw) (E)                            | dB(A)             | 58         | 67       | 71       | 57         | 69       | 73       | 57         | 69       | 73       |
| Potencia sonora recuperación + irradiación (Lw) (E)           | dB(A)             | 61         | 70       | 73       | 60         | 72       | 75       | 60         | 72       | 75       |
| Presión sonora expulsión (Lp) <sup>(1)</sup>                  | dB(A)             | 49         | 58       | 62       | 48         | 60       | 64       | 48         | 60       | 64       |
| Presión sonora recuperación + irradiación (Lp) <sup>(1)</sup> | dB(A)             | 52         | 61       | 64       | 51         | 63       | 66       | 51         | 63       | 66       |
| Código Plenum   |                   | 9034240    | 9034240  | 9034240  | 9034280    | 9034280  | 9034280  | 9034280    | 9034280  | 9034280  |

(E) Prestaciones certificadas Eurovent

 (1) Los niveles de presión sonora son inferiores en 9 dB(A) a los de potencia sonora para un ambiente de 100 m<sup>3</sup> y un tiempo de reverberación de 0,5 segundos.

**Los modelos MTL-ECM 54, MTL-ECM 64 y MTL-ECM 66 no forman ninguna parte del programa de certificación Eurovent.**

## CERTIFICACIÓN EUROVENT - INSTALACIÓN DE 4 TUBOS



### Unidad de 4 y 6 filas con batería adicional de 1 o 2 filas

Las prestaciones se refieren a las siguientes condiciones de funcionamiento:

#### Refrigeración (funcionamiento veraniego)

Temperatura aire: + 27 °C b.s., + 19 °C b.h.

Temperatura agua: + 7 °C entrada + 12 °C salida

#### Calefacción (funcionamiento invernal)

Temperatura aire: +20 °C

Temperatura agua: + 65 °C entrada + 55 °C salida

| MODELO  |                   | MTL-ECM 14+1 |         |         | MTL-ECM 24+1 |         |         | MTL-ECM 34+1 |         |         | MTL-ECM 44+1 |         |         |
|---|-------------------|--------------|---------|---------|--------------|---------|---------|--------------|---------|---------|--------------|---------|---------|
|   |                   | 4,5          | 7       | 9       | 4            | 6       | 8       | 4,5          | 6,5     | 8       | 5,5          | 7,5     | 10      |
| Tensión del inversor  |                   | MIN          | MED     | MAX     | MIN          | MED     | MAX     | MIN          | MED     | MAX     | MIN          | MED     | MAX     |
| Prestaciones certificadas Eurovent                                |                   | (E)          | (E)     | (E)     | (E)          | (E)     | (E)     | (E)          | (E)     | (E)     | (E)          | (E)     | (E)     |
| Caudal de aire (E)  | m <sup>3</sup> /h | 750          | 1040    | 1250    | 920          | 1340    | 1750    | 1350         | 1920    | 2350    | 1810         | 2400    | 3040    |
| Carga hidrostática útil (E)                                       | Pa                | 26           | 50      | 72      | 24           | 50      | 85      | 25           | 50      | 75      | 28           | 50      | 80      |
| Emisión frigorífica total (E)                                     | kW                | 4,04         | 4,94    | 5,46    | 5,36         | 6,79    | 7,87    | 7,76         | 9,59    | 10,70   | 10,36        | 12,27   | 13,90   |
| Emisión frigorífica sensible (E)                                  | kW                | 3,14         | 4,01    | 4,55    | 4,01         | 5,30    | 6,35    | 5,83         | 7,51    | 8,61    | 7,79         | 9,53    | 11,13   |
| Dp Calefacción (E)  | kW                | 3,43         | 4,18    | 4,62    | 4,33         | 5,42    | 6,25    | 5,90         | 7,20    | 8,02    | 8,06         | 9,48    | 10,75   |
| Dp Refrigeración lado agua (E)                                    | kPa               | 4,6          | 6,8     | 8,3     | 7,5          | 11,6    | 15,5    | 11,4         | 17,1    | 21,2    | 12,0         | 16,6    | 21,4    |
| Dp Calefacción lado agua (E)                                      | kPa               | 9,4          | 13,4    | 16,0    | 13,6         | 20,4    | 26,4    | 9,9          | 14,3    | 17,3    | 19,6         | 26,3    | 33,0    |
| Potencia absorbida motor (E)                                      | W                 | 40           | 88      | 144     | 44           | 115     | 225     | 80           | 200     | 340     | 110          | 253     | 530     |
| Potencia sonora expulsión (Lw) (E)                                | dB(A)             | 45           | 52      | 59      | 45           | 55      | 61      | 52           | 60      | 64      | 55           | 62      | 67      |
| Potencia sonora recuperación + irradiación (Lw) (E)               | dB(A)             | 48           | 55      | 61      | 48           | 57      | 63      | 55           | 62      | 66      | 58           | 64      | 69      |
| Presión sonora expulsión (Lp) <sup>(1)</sup> (E)                  | dB(A)             | 36           | 43      | 50      | 36           | 46      | 52      | 43           | 51      | 55      | 46           | 53      | 58      |
| Presión sonora recuperación + irradiación (Lp) <sup>(1)</sup> (E) | dB(A)             | 39           | 46      | 52      | 39           | 48      | 54      | 46           | 53      | 57      | 49           | 55      | 60      |
| Código Plenum   |                   | 9034200      | 9034200 | 9034200 | 9034200      | 9034200 | 9034200 | 9034220      | 9034220 | 9034220 | 9034230      | 9034230 | 9034230 |

| MODELO  |                   | MTL-ECM 54+1 |         |         | MTL-ECM 64+2 |         |         | MTL-ECM 66+2 |         |         |
|---|-------------------|--------------|---------|---------|--------------|---------|---------|--------------|---------|---------|
|   |                   | 3            | 5       | 7       | 3            | 6       | 9       | 3            | 6       | 9       |
| Tensión del inversor  |                   | MIN          | MED     | MAX     | MIN          | MED     | MAX     | MIN          | MED     | MAX     |
| Prestaciones certificadas Eurovent                                |                   | -            | -       | -       | -            | -       | -       | -            | -       | -       |
| Caudal de aire (E)  | m <sup>3</sup> /h | 2380         | 3300    | 3860    | 2790         | 4235    | 5140    | 2750         | 4190    | 5090    |
| Carga hidrostática útil (E)                                       | Pa                | 26           | 50      | 68      | 21           | 50      | 73      | 22           | 50      | 74      |
| Emisión frigorífica total (E)                                     | kW                | 13,66        | 16,62   | 18,00   | 16,77        | 21,71   | 24,10   | 20,08        | 26,91   | 30,34   |
| Emisión frigorífica sensible (E)                                  | kW                | 10,39        | 13,19   | 14,58   | 12,72        | 17,59   | 20,09   | 14,26        | 20,13   | 23,20   |
| Dp Calefacción (E)  | kW                | 10,53        | 12,67   | 13,77   | 23,20        | 30,58   | 34,54   | 22,98        | 30,38   | 34,35   |
| Dp Refrigeración lado agua (E)                                    | kPa               | 11,2         | 16,3    | 19,4    | 15,7         | 25,4    | 31,4    | 20,8         | 35,9    | 45,4    |
| Dp Calefacción lado agua (E)                                      | kPa               | 18,5         | 25,7    | 29,9    | 20,1         | 33,2    | 41,3    | 19,8         | 32,8    | 40,8    |
| Potencia absorbida motor (E)                                      | W                 | 168          | 384     | 695     | 110          | 343     | 661     | 115          | 352     | 678     |
| Potencia sonora expulsión (Lw) (E)                                | dB(A)             | 58           | 67      | 71      | 57           | 69      | 73      | 57           | 69      | 73      |
| Potencia sonora recuperación + irradiación (Lw) (E)               | dB(A)             | 61           | 70      | 73      | 60           | 72      | 75      | 60           | 72      | 75      |
| Presión sonora expulsión (Lp) <sup>(1)</sup> (E)                  | dB(A)             | 49           | 58      | 62      | 48           | 60      | 64      | 48           | 60      | 64      |
| Presión sonora recuperación + irradiación (Lp) <sup>(1)</sup> (E) | dB(A)             | 52           | 61      | 64      | 51           | 63      | 66      | 51           | 63      | 66      |
| Código Plenum   |                   | 9034240      | 9034240 | 9034240 | 9034280      | 9034280 | 9034280 | 9034280      | 9034280 | 9034280 |

(E) Prestaciones certificadas Eurovent

(1) Los niveles de presión sonora son inferiores en 9 dB(A) a los de potencia sonora para un ambiente de 100 m<sup>3</sup> y un tiempo de reverberación de 0,5 segundos.

**Los modelos MTL-ECM 54+1, MTL-ECM 64+2 y MTL-ECM 66+2 no forman ninguna parte del programa de certificación Eurovent.**

## PRESTACIONES Y PRINCIPALES CARACTERÍSTICAS TÉCNICAS

### Unidad de 3 filas - instalación de 2 tubos

Las prestaciones se refieren a las siguientes condiciones de funcionamiento:

#### Refrigeración (funcionamiento veraniego)

Temperatura aire: + 27 °C b.s., + 19 °C b.h.

Temperatura agua: + 7 °C entrada + 12 °C salida

#### Calefacción (funcionamiento invernal)

Temperatura aire: +20 °C

Temperatura agua: + 45 °C entrada + 40 °C salida

#### Carga hidrostática útil: 0 Pa

| MODELO                             | Tensión del inversor | MTL-ECM 13 |      |      |      |      | MTL-ECM 23 |      |      |      |       | MTL-ECM 33 |      |      |       |       |
|------------------------------------|----------------------|------------|------|------|------|------|------------|------|------|------|-------|------------|------|------|-------|-------|
|                                    |                      | 1          | 3    | 5    | 7,5  | 10   | 1          | 3    | 5    | 7,5  | 10    | 1          | 3    | 5    | 7,5   | 10    |
| Caudal de aire                     | m <sup>3</sup> /h    | 505        | 950  | 1280 | 1580 | 1800 | 640        | 970  | 1375 | 2030 | 2625  | 760        | 1190 | 1750 | 2565  | 3390  |
| Emisión frigorífica total          | kW                   | 3,00       | 4,05 | 4,78 | 5,33 | 5,69 | 3,70       | 4,82 | 5,91 | 7,22 | 8,12  | 4,54       | 6,05 | 7,57 | 9,21  | 10,41 |
| Emisión frigorífica sensible       | kW                   | 2,37       | 3,44 | 4,22 | 4,88 | 5,33 | 2,78       | 3,79 | 4,83 | 6,27 | 7,38  | 3,36       | 4,71 | 6,16 | 7,94  | 9,42  |
| Dp Calefacción                     | kW                   | 3,42       | 4,93 | 6,08 | 7,01 | 7,63 | 3,97       | 5,46 | 7,05 | 9,23 | 10,92 | 4,75       | 6,71 | 8,89 | 11,57 | 13,88 |
| Dp Refrigeración lado agua         | kPa                  | 4,5        | 7,8  | 10,7 | 13,1 | 14,9 | 6,4        | 10,4 | 15,1 | 22,3 | 28,6  | 6,6        | 11,1 | 16,9 | 24,8  | 32,4  |
| Dp Calefacción lado agua           | kPa                  | 4,3        | 8,3  | 12,1 | 15,7 | 18,3 | 5,4        | 9,6  | 15,2 | 24,8 | 33,6  | 5,3        | 9,9  | 16,5 | 26,6  | 36,9  |
| Potencia absorbida motor           | W                    | 10         | 27   | 57   | 94   | 148  | 12         | 29   | 65   | 188  | 362   | 13         | 30   | 83   | 256   | 531   |
| Potencia sonora Lw                 | dB(A)                | 35,0       | 44,0 | 49,0 | 56,0 | 60,0 | 39,0       | 46,0 | 53,0 | 61,0 | 69,0  | 41,0       | 48,0 | 56,0 | 64,0  | 70,0  |
| Presión sonora (Lp) <sup>(1)</sup> | dB(A)                | 26,0       | 35,0 | 40,0 | 47,0 | 51,0 | 30,0       | 37,0 | 44,0 | 52,0 | 60,0  | 32,0       | 39,0 | 47,0 | 55,0  | 61,0  |

| MODELO                             | Tensión del inversor | MTL-ECM 43 |      |       |       |       | MTL-ECM 53 |       |       |       |       |
|------------------------------------|----------------------|------------|------|-------|-------|-------|------------|-------|-------|-------|-------|
|                                    |                      | 1          | 3    | 5     | 7,5   | 10    | 1          | 3     | 5     | 7,5   | 10    |
| Caudal de aire                     | m <sup>3</sup> /h    | 745        | 1275 | 1890  | 2730  | 3535  | 1495       | 2605  | 3580  | 4400  | 5160  |
| Emisión frigorífica total          | kW                   | 4,83       | 6,99 | 8,89  | 10,84 | 12,26 | 8,60       | 12,13 | 14,37 | 15,83 | 16,90 |
| Emisión frigorífica sensible       | kW                   | 3,48       | 5,29 | 7,01  | 8,98  | 10,56 | 6,52       | 9,93  | 12,16 | 13,86 | 15,22 |
| Dp Calefacción                     | kW                   | 5,17       | 8,01 | 10,84 | 14,15 | 16,91 | 9,71       | 14,92 | 18,77 | 21,62 | 24,04 |
| Dp Refrigeración lado agua         | kPa                  | 5,0        | 9,8  | 15,3  | 22,4  | 28,9  | 8,8        | 16,6  | 23,2  | 28,4  | 33,2  |
| Dp Calefacción lado agua           | kPa                  | 3,2        | 7,2  | 12,4  | 20,2  | 27,8  | 8,8        | 19,3  | 29,2  | 37,8  | 45,9  |
| Potencia absorbida motor           | W                    | 12         | 30   | 76    | 219   | 484   | 41         | 139   | 340   | 636   | 1020  |
| Potencia sonora Lw                 | dB(A)                | 39,0       | 48,0 | 56,0  | 64,0  | 69,0  | 48,0       | 61,0  | 70,0  | 75,0  | 79,0  |
| Presión sonora (Lp) <sup>(1)</sup> | dB(A)                | 30,0       | 39,0 | 47,0  | 55,0  | 60,0  | 39,0       | 52,0  | 61,0  | 66,0  | 70,0  |

(1) Los niveles de presión sonora son inferiores en 9 dB(A) a los de potencia sonora para un ambiente de 100 m<sup>3</sup> y un tiempo de reverberación de 0,5 segundos.

## Unidad de 4 filas - instalación de 2 tubos

Las prestaciones se refieren a las siguientes condiciones de funcionamiento:

### Refrigeración (funcionamiento veraniego)

Temperatura aire: + 27 °C b.s., + 19 °C b.h.  
Temperatura agua: + 7 °C entrada + 12 °C salida

### Calefacción (funcionamiento invernal)

Temperatura aire: +20 °C  
Temperatura agua: + 45 °C entrada + 40 °C salida

### Carga hidrostática útil: 0 Pa

| MODELO                             | Tensión del inversor | MTL-ECM 14 |      |      |      |      | MTL-ECM 24 |      |      |       |       | MTL-ECM 34 |      |       |       |       |
|------------------------------------|----------------------|------------|------|------|------|------|------------|------|------|-------|-------|------------|------|-------|-------|-------|
|                                    |                      | 1          | 3    | 5    | 7,5  | 10   | 1          | 3    | 5    | 7,5   | 10    | 1          | 3    | 5     | 7,5   | 10    |
| Caudal de aire                     | m <sup>3</sup> /h    | 460        | 870  | 1190 | 1520 | 1750 | 620        | 930  | 1345 | 1980  | 2580  | 740        | 1170 | 1720  | 2525  | 3290  |
| Emisión frigorífica total          | kW                   | 2,90       | 4,46 | 5,39 | 6,17 | 6,64 | 4,09       | 5,42 | 6,85 | 8,50  | 9,67  | 5,13       | 7,09 | 9,08  | 11,24 | 12,79 |
| Emisión frigorífica sensible       | kW                   | 2,16       | 3,57 | 4,47 | 5,32 | 5,86 | 2,97       | 4,09 | 5,36 | 7,02  | 8,32  | 3,67       | 5,29 | 7,03  | 9,16  | 10,87 |
| Dp Calefacción                     | kW                   | 3,33       | 5,65 | 7,22 | 8,67 | 9,59 | 4,51       | 6,36 | 8,56 | 11,48 | 13,90 | 5,19       | 7,57 | 10,23 | 13,59 | 16,36 |
| Dp Refrigeración lado agua         | kPa                  | 2,5        | 5,5  | 7,8  | 10,1 | 11,6 | 4,5        | 7,6  | 11,7 | 17,6  | 23,0  | 5,3        | 9,6  | 15,1  | 22,9  | 29,9  |
| Dp Calefacción lado agua           | kPa                  | 2,4        | 6,2  | 9,7  | 13,5 | 16,2 | 4,0        | 7,4  | 12,7 | 21,7  | 30,6  | 4,0        | 8,0  | 13,8  | 23,1  | 32,2  |
| Potencia absorbida motor           | W                    | 10         | 26   | 55   | 104  | 154  | 12         | 25   | 65   | 183   | 371   | 13         | 30   | 85    | 264   | 541   |
| Potencia sonora Lw                 | dB(A)                | 35,0       | 44,0 | 49,0 | 56,0 | 60,0 | 39,0       | 46,0 | 53,0 | 61,0  | 69,0  | 41,0       | 48,0 | 56,0  | 64,0  | 70,0  |
| Presión sonora (Lp) <sup>(1)</sup> | dB(A)                | 26,0       | 35,0 | 40,0 | 47,0 | 51,0 | 30,0       | 37,0 | 44,0 | 52,0  | 60,0  | 32,0       | 39,0 | 47,0  | 55,0  | 61,0  |

| MODELO                             | Tensión del inversor | MTL-ECM 44 |      |       |       |       | MTL-ECM 54 |       |       |       |       | MTL-ECM 64 |       |       |       |       |
|------------------------------------|----------------------|------------|------|-------|-------|-------|------------|-------|-------|-------|-------|------------|-------|-------|-------|-------|
|                                    |                      | 1          | 3    | 5     | 7,5   | 10    | 1          | 3     | 5     | 7,5   | 10    | 1          | 3     | 5     | 7,5   | 10    |
| Caudal de aire                     | m <sup>3</sup> /h    | 730        | 1250 | 1860  | 2690  | 3475  | 1480       | 2580  | 3550  | 4355  | 5095  | 1740       | 2900  | 3965  | 4940  | 5945  |
| Emisión frigorífica total          | kW                   | 5,39       | 8,09 | 10,58 | 13,18 | 15,06 | 9,89       | 14,43 | 17,43 | 19,41 | 20,88 | 12,05      | 17,22 | 20,95 | 23,74 | 26,11 |
| Emisión frigorífica sensible       | kW                   | 3,78       | 5,91 | 7,99  | 10,42 | 12,33 | 7,21       | 11,24 | 14,00 | 16,07 | 17,73 | 8,68       | 13,29 | 16,83 | 19,69 | 22,31 |
| Dp Calefacción                     | kW                   | 5,53       | 8,81 | 12,24 | 16,33 | 19,76 | 10,64      | 16,85 | 21,58 | 25,12 | 28,13 | 12,47      | 19,03 | 24,31 | 28,65 | 32,77 |
| Dp Refrigeración lado agua         | kPa                  | 3,6        | 7,5  | 12,3  | 18,8  | 24,6  | 6,7        | 13,5  | 19,3  | 23,9  | 28,1  | 8,5        | 16,4  | 23,6  | 30,1  | 36,5  |
| Dp Calefacción lado agua           | kPa                  | 2,8        | 6,5  | 11,8  | 19,9  | 28,1  | 6,2        | 14,2  | 22,2  | 29,2  | 35,9  | 6,8        | 14,7  | 22,9  | 30,9  | 39,4  |
| Potencia absorbida motor           | W                    | 12         | 30   | 78    | 226   | 505   | 41         | 144   | 346   | 644   | 1031  | 28         | 93    | 214   | 442   | 816   |
| Potencia sonora Lw                 | dB(A)                | 39,0       | 48,0 | 56,0  | 64,0  | 69,0  | 48,0       | 61,0  | 70,0  | 75,0  | 79,0  | 47,5       | 62,0  | 70,0  | 74,5  | 78,0  |
| Presión sonora (Lp) <sup>(1)</sup> | dB(A)                | 30,0       | 39,0 | 47,0  | 55,0  | 60,0  | 39,0       | 52,0  | 61,0  | 66,0  | 70,0  | 38,5       | 53,0  | 61,0  | 65,5  | 69,0  |

(1) Los niveles de presión sonora son inferiores en 9 dB(A) a los de potencia sonora para un ambiente de 100 m<sup>3</sup> y un tiempo de reverberación de 0,5 segundos.

## Unidad de 6 filas - instalación de 2 tubos

Las prestaciones se refieren a las siguientes condiciones de funcionamiento:

### Refrigeración (funcionamiento veraniego)

Temperatura aire: + 27 °C b.s., + 19 °C b.h.  
Temperatura agua: + 7 °C entrada + 12 °C salida

### Calefacción (funcionamiento invernal)

Temperatura aire: +20 °C  
Temperatura agua: + 45 °C entrada + 40 °C salida

| MODELO                             | Tensión del inversor | MTL-ECM 66 |       |       |       |       |
|------------------------------------|----------------------|------------|-------|-------|-------|-------|
|                                    |                      | 1          | 3     | 5     | 7,5   | 10    |
| Caudal de aire                     | m <sup>3</sup> /h    | 1725       | 2880  | 3940  | 4910  | 5905  |
| Emisión frigorífica total          | kW                   | 14,00      | 20,80 | 25,92 | 29,83 | 33,24 |
| Emisión frigorífica sensible       | kW                   | 9,58       | 15,02 | 19,28 | 22,75 | 25,94 |
| Dp Calefacción                     | kW                   | 13,37      | 21,04 | 27,39 | 32,73 | 37,81 |
| Dp Refrigeración lado agua         | kPa                  | 10,7       | 22,2  | 33,3  | 43,5  | 53,8  |
| Dp Calefacción lado agua           | kPa                  | 7,5        | 17,1  | 27,6  | 38,2  | 49,6  |
| Potencia absorbida motor           | W                    | 28         | 97    | 222   | 453   | 839   |
| Potencia sonora Lw                 | dB(A)                | 47,5       | 62,0  | 70,0  | 74,5  | 78,0  |
| Presión sonora (Lp) <sup>(1)</sup> | dB(A)                | 38,5       | 53,0  | 61,0  | 65,5  | 69,0  |

(1) Los niveles de presión sonora son inferiores en 9 dB(A) a los de potencia sonora para un ambiente de 100 m<sup>3</sup> y un tiempo de reverberación de 0,5 segundos.

## Unidad de 3+1 filas - instalación de 4 tubos

Las prestaciones se refieren a las siguientes condiciones de funcionamiento:

### Refrigeración (funcionamiento veraniego)

Temperatura aire: + 27 °C b.s., + 19 °C b.h.

Temperatura agua: + 7 °C entrada + 12 °C salida

### Calefacción (funcionamiento invernal)

Temperatura aire: +20 °C

Temperatura agua: + 65 °C entrada + 55 °C salida

### Carga hidrostática útil: 0 Pa

| MODELO                             |                   | MTL-ECM 13+1 |      |      |      |      | MTL-ECM 23+1 |      |      |      |      | MTL-ECM 33+1 |      |      |      |       |
|------------------------------------|-------------------|--------------|------|------|------|------|--------------|------|------|------|------|--------------|------|------|------|-------|
|                                    |                   | 1            | 3    | 5    | 7,5  | 10   | 1            | 3    | 5    | 7,5  | 10   | 1            | 3    | 5    | 7,5  | 10    |
| Tensión del inversor               |                   |              |      |      |      |      |              |      |      |      |      |              |      |      |      |       |
| Caudal de aire                     | m <sup>3</sup> /h | 460          | 870  | 1190 | 1520 | 1750 | 620          | 930  | 1345 | 1980 | 2580 | 740          | 1170 | 1720 | 2525 | 3290  |
| Emisión frigorífica total          | kW                | 2,57         | 3,83 | 4,58 | 5,18 | 5,55 | 3,62         | 4,70 | 5,83 | 7,12 | 8,03 | 4,45         | 5,98 | 7,49 | 9,11 | 10,22 |
| Emisión frigorífica sensible       | kW                | 1,98         | 3,21 | 3,99 | 4,71 | 5,17 | 2,71         | 3,68 | 4,76 | 6,16 | 7,27 | 3,29         | 4,65 | 6,08 | 7,83 | 9,19  |
| Dp Calefacción                     | kW                | 2,51         | 3,76 | 4,50 | 5,13 | 5,52 | 3,36         | 4,35 | 5,43 | 6,67 | 7,61 | 4,03         | 5,40 | 6,78 | 8,31 | 9,50  |
| Dp Refrigeración lado agua         | kPa               | 3,4          | 7,1  | 9,8  | 12,6 | 14,4 | 6,1          | 9,9  | 14,8 | 21,9 | 28,1 | 6,4          | 10,9 | 16,6 | 24,5 | 31,5  |
| Dp Calefacción lado agua           | kPa               | 5,3          | 11,1 | 15,3 | 19,3 | 22,1 | 8,6          | 13,8 | 20,5 | 29,7 | 37,5 | 5,0          | 8,5  | 12,9 | 18,5 | 23,4  |
| Potencia absorbida motor           | W                 | 10           | 26   | 55   | 104  | 154  | 12           | 25   | 65   | 183  | 371  | 13           | 30   | 85   | 264  | 541   |
| Potencia sonora Lw                 | dB(A)             | 35,0         | 44,0 | 49,0 | 56,0 | 60,0 | 39,0         | 46,0 | 53,0 | 61,0 | 69,0 | 41,0         | 48,0 | 56,0 | 64,0 | 70,0  |
| Presión sonora (Lp) <sup>(1)</sup> | dB(A)             | 26,0         | 35,0 | 40,0 | 47,0 | 51,0 | 30,0         | 37,0 | 44,0 | 52,0 | 60,0 | 32,0         | 39,0 | 47,0 | 55,0 | 61,0  |

| MODELO                             |                   | MTL-ECM 43+1 |      |      |       |       | MTL-ECM 53+1 |       |       |       |       |
|------------------------------------|-------------------|--------------|------|------|-------|-------|--------------|-------|-------|-------|-------|
|                                    |                   | 1            | 3    | 5    | 7,5   | 10    | 1            | 3     | 5     | 7,5   | 10    |
| Tensión del inversor               |                   |              |      |      |       |       |              |       |       |       |       |
| Caudal de aire                     | m <sup>3</sup> /h | 730          | 1250 | 1860 | 2690  | 3475  | 1480         | 2580  | 3550  | 4355  | 5095  |
| Emisión frigorífica total          | kW                | 4,76         | 6,91 | 8,81 | 10,75 | 12,12 | 8,54         | 12,04 | 14,31 | 15,74 | 16,80 |
| Emisión frigorífica sensible       | kW                | 3,43         | 5,22 | 6,92 | 8,89  | 10,40 | 6,47         | 9,85  | 12,09 | 13,75 | 15,08 |
| Dp Calefacción                     | kW                | 4,50         | 6,39 | 8,20 | 10,07 | 11,52 | 7,79         | 11,05 | 13,17 | 14,69 | 15,93 |
| Dp Refrigeración lado agua         | kPa               | 4,9          | 9,6  | 15,1 | 22,1  | 28,5  | 8,7          | 16,5  | 23,0  | 28,2  | 32,9  |
| Dp Calefacción lado agua           | kPa               | 6,8          | 12,9 | 20,2 | 29,4  | 37,4  | 10,7         | 20,1  | 27,6  | 33,6  | 38,8  |
| Potencia absorbida motor           | W                 | 12           | 30   | 78   | 226   | 505   | 41           | 144   | 346   | 644   | 1031  |
| Potencia sonora Lw                 | dB(A)             | 39,0         | 48,0 | 56,0 | 64,0  | 69,0  | 48,0         | 61,0  | 70,0  | 75,0  | 79,0  |
| Presión sonora (Lp) <sup>(1)</sup> | dB(A)             | 30,0         | 39,0 | 47,0 | 55,0  | 60,0  | 39,0         | 52,0  | 61,0  | 66,0  | 70,0  |

(1) Los niveles de presión sonora son inferiores en 9 dB(A) a los de potencia sonora para un ambiente de 100 m<sup>3</sup> y un tiempo de reverberación de 0,5 segundos.

## Unidad de 4+1 filas - instalación de 4 tubos

Las prestaciones se refieren a las siguientes condiciones de funcionamiento:

### Refrigeración (funcionamiento veraniego)

Temperatura aire: + 27 °C b.s., + 19 °C b.h.

Temperatura agua: + 7 °C entrada + 12 °C salida

### Calefacción (funcionamiento invernal)

Temperatura aire: +20 °C

Temperatura agua: + 65 °C entrada + 55 °C salida

| MODELO                             | Tensión del inversor | MTL-ECM 14+1 |      |      |      |      | MTL-ECM 24+1 |      |      |      |      | MTL-ECM 34+1 |      |      |       |       |
|------------------------------------|----------------------|--------------|------|------|------|------|--------------|------|------|------|------|--------------|------|------|-------|-------|
|                                    |                      | 1            | 3    | 5    | 7,5  | 10   | 1            | 3    | 5    | 7,5  | 10   | 1            | 3    | 5    | 7,5   | 10    |
| Caudal de aire                     | m <sup>3</sup> /h    | 420          | 810  | 1130 | 1475 | 1710 | 600          | 900  | 1320 | 1945 | 2542 | 710          | 1150 | 1690 | 2492  | 3215  |
| Emisión frigorífica total          | kW                   | 2,71         | 4,26 | 5,22 | 6,06 | 6,54 | 4,00         | 5,30 | 6,77 | 8,40 | 9,59 | 4,97         | 7,00 | 8,97 | 11,15 | 12,61 |
| Emisión frigorífica sensible       | kW                   | 2,00         | 3,38 | 4,29 | 5,19 | 5,75 | 2,89         | 3,99 | 5,28 | 6,92 | 8,23 | 3,54         | 5,21 | 6,93 | 9,07  | 10,67 |
| Dp Calefacción                     | kW                   | 2,36         | 3,60 | 4,37 | 5,05 | 5,45 | 3,29         | 4,27 | 5,38 | 6,61 | 7,55 | 3,92         | 5,34 | 6,73 | 8,26  | 9,38  |
| Dp Refrigeración lado agua         | kPa                  | 2,2          | 5,1  | 7,4  | 9,8  | 11,5 | 4,3          | 7,3  | 11,4 | 17,3 | 22,6 | 5,0          | 9,4  | 14,8 | 22,6  | 29,2  |
| Dp Calefacción lado agua           | kPa                  | 4,8          | 10,2 | 14,5 | 18,8 | 21,6 | 8,3          | 13,3 | 20,1 | 29,2 | 37,0 | 4,8          | 8,3  | 12,6 | 18,3  | 23,0  |
| Potencia absorbida motor           | W                    | 10           | 25   | 64   | 117  | 158  | 12           | 25   | 66   | 182  | 377  | 13           | 31   | 87   | 268   | 544   |
| Potencia sonora Lw                 | dB(A)                | 35,0         | 44,0 | 49,0 | 56,0 | 60,0 | 39,0         | 46,0 | 53,0 | 61,0 | 69,0 | 41,0         | 48,0 | 56,0 | 64,0  | 70,0  |
| Presión sonora (Lp) <sup>(1)</sup> | dB(A)                | 26,0         | 35,0 | 40,0 | 47,0 | 51,0 | 30,0         | 37,0 | 44,0 | 52,0 | 60,0 | 32,0         | 39,0 | 47,0 | 55,0  | 61,0  |

| MODELO                             | Tensión del inversor | MTL-ECM 44+1 |      |       |       |       | MTL-ECM 54+1 |       |       |       |       |
|------------------------------------|----------------------|--------------|------|-------|-------|-------|--------------|-------|-------|-------|-------|
|                                    |                      | 1            | 3    | 5     | 7,5   | 10    | 1            | 3     | 5     | 7,5   | 10    |
| Caudal de aire                     | m <sup>3</sup> /h    | 720          | 1230 | 1835  | 2660  | 3425  | 1460         | 2555  | 3525  | 4315  | 5045  |
| Emisión frigorífica total          | kW                   | 5,33         | 8,00 | 10,48 | 13,10 | 14,92 | 9,79         | 14,34 | 17,35 | 19,31 | 20,74 |
| Emisión frigorífica sensible       | kW                   | 3,74         | 5,83 | 7,91  | 10,33 | 12,19 | 7,13         | 11,16 | 13,91 | 15,95 | 17,58 |
| Dp Calefacción                     | kW                   | 4,45         | 6,32 | 8,13  | 10,02 | 11,43 | 7,72         | 11,00 | 13,12 | 14,62 | 15,85 |
| Dp Refrigeración lado agua         | kPa                  | 3,5          | 7,4  | 12,1  | 18,6  | 24,2  | 6,0          | 12,2  | 17,6  | 21,8  | 25,6  |
| Dp Calefacción lado agua           | kPa                  | 6,7          | 12,7 | 19,9  | 29,1  | 36,8  | 10,5         | 20,0  | 27,4  | 33,3  | 38,5  |
| Potencia absorbida motor           | W                    | 13           | 31   | 79    | 231   | 518   | 41           | 148   | 355   | 650   | 1036  |
| Potencia sonora Lw                 | dB(A)                | 39,0         | 48,0 | 56,0  | 64,0  | 69,0  | 48,0         | 61,0  | 70,0  | 75,0  | 79,0  |
| Presión sonora (Lp) <sup>(1)</sup> | dB(A)                | 30,0         | 39,0 | 47,0  | 55,0  | 60,0  | 39,0         | 52,0  | 61,0  | 66,0  | 70,0  |

(1) Los niveles de presión sonora son inferiores en 9 dB(A) a los de potencia sonora para un ambiente de 100 m<sup>3</sup> y un tiempo de reverberación de 0,5 segundos.

## Unidad de 4+2 filas - instalación de 4 tubos

Las prestaciones se refieren a las siguientes condiciones de funcionamiento:

### Refrigeración (funcionamiento veraniego)

Temperatura aire: + 27 °C b.s., + 19 °C b.h.

Temperatura agua: + 7 °C entrada + 12 °C salida

### Calefacción (funcionamiento invernal)

Temperatura aire: +20 °C

Temperatura agua: + 65 °C entrada + 55 °C salida

### Carga hidrostática útil: 0 Pa

| MODELO                             |                   | MTL-ECM 14+2 |      |      |       |       | MTL-ECM 24+2 |      |       |       |       | MTL-ECM 34+2 |       |       |       |       |
|------------------------------------|-------------------|--------------|------|------|-------|-------|--------------|------|-------|-------|-------|--------------|-------|-------|-------|-------|
|                                    |                   | 1            | 3    | 5    | 7,5   | 10    | 1            | 3    | 5     | 7,5   | 10    | 1            | 3     | 5     | 7,5   | 10    |
| Tensión del inversor               |                   |              |      |      |       |       |              |      |       |       |       |              |       |       |       |       |
| Caudal de aire                     | m <sup>3</sup> /h | 400          | 740  | 1055 | 1405  | 1650  | 570          | 865  | 1285  | 1895  | 2485  | 690          | 1125  | 1645  | 2441  | 3120  |
| Emisión frigorífica total          | kW                | 2,65         | 4,08 | 5,11 | 6,00  | 6,54  | 3,90         | 5,24 | 6,78  | 8,45  | 9,68  | 4,86         | 6,90  | 8,82  | 11,01 | 12,42 |
| Emisión frigorífica sensible       | kW                | 1,94         | 3,20 | 4,16 | 5,10  | 5,71  | 2,80         | 3,92 | 5,26  | 6,92  | 8,27  | 3,46         | 5,12  | 6,79  | 8,93  | 10,45 |
| Dp Calefacción                     | kW                | 4,49         | 7,16 | 9,16 | 11,07 | 12,26 | 6,37         | 8,75 | 11,61 | 15,03 | 17,83 | 7,69         | 11,13 | 14,57 | 18,89 | 22,02 |
| Dp Refrigeración lado agua         | kPa               | 2,1          | 4,7  | 7,1  | 9,6   | 11,4  | 4,1          | 7,1  | 11,4  | 17,5  | 23,0  | 4,8          | 9,1   | 14,4  | 22,1  | 28,4  |
| Dp Calefacción lado agua           | kPa               | 3,2          | 7,4  | 11,6 | 16,3  | 19,6  | 7,0          | 12,5 | 20,9  | 33,4  | 45,5  | 3,8          | 7,4   | 12,0  | 19,3  | 25,4  |
| Potencia absorbida motor           | W                 | 9            | 24   | 52   | 110   | 164   | 12           | 26   | 67    | 182   | 382   | 13           | 31    | 89    | 274   | 542   |
| Potencia sonora Lw                 | dB(A)             | 35,0         | 44,0 | 49,0 | 56,0  | 60,0  | 39,0         | 46,0 | 53,0  | 61,0  | 69,0  | 41,0         | 48,0  | 56,0  | 64,0  | 70,0  |
| Presión sonora (Lp) <sup>(1)</sup> | dB(A)             | 26,0         | 35,0 | 40,0 | 47,0  | 51,0  | 30,0         | 37,0 | 44,0  | 52,0  | 60,0  | 32,0         | 39,0  | 47,0  | 55,0  | 61,0  |

| MODELO                             |                   | MTL-ECM 44+2 |       |       |       |       | MTL-ECM 54+2 |       |       |       |       | MTL-ECM 64+2 |       |       |       |       |
|------------------------------------|-------------------|--------------|-------|-------|-------|-------|--------------|-------|-------|-------|-------|--------------|-------|-------|-------|-------|
|                                    |                   | 1            | 3     | 5     | 7,5   | 10    | 1            | 3     | 5     | 7,5   | 10    | 1            | 3     | 5     | 7,5   | 10    |
| Tensión del inversor               |                   |              |       |       |       |       |              |       |       |       |       |              |       |       |       |       |
| Caudal de aire                     | m <sup>3</sup> /h | 700          | 1200  | 1800  | 2612  | 3355  | 1450         | 2525  | 3485  | 4260  | 4970  | 1700         | 2870  | 3925  | 4895  | 5885  |
| Emisión frigorífica total          | kW                | 5,21         | 7,85  | 10,34 | 12,96 | 14,75 | 9,74         | 14,22 | 17,22 | 19,13 | 20,56 | 12,02        | 17,45 | 21,26 | 24,14 | 26,58 |
| Emisión frigorífica sensible       | kW                | 3,65         | 5,72  | 7,78  | 10,19 | 12,00 | 7,09         | 11,06 | 13,78 | 15,77 | 17,38 | 8,61         | 13,38 | 16,97 | 19,88 | 22,53 |
| Dp Calefacción                     | kW                | 8,35         | 12,75 | 17,20 | 22,18 | 26,11 | 15,42        | 23,10 | 28,66 | 32,65 | 35,93 | 16,34        | 23,65 | 29,13 | 33,50 | 37,50 |
| Dp Refrigeración lado agua         | kPa               | 2,8          | 5,9   | 9,9   | 15,1  | 19,7  | 6,0          | 12,0  | 17,4  | 21,5  | 25,2  | 8,5          | 16,8  | 24,3  | 31,0  | 37,8  |
| Dp Calefacción lado agua           | kPa               | 5,6          | 12,0  | 20,6  | 32,8  | 44,1  | 9,6          | 19,9  | 29,5  | 37,3  | 44,4  | 10,6         | 20,8  | 30,4  | 39,1  | 47,9  |
| Potencia absorbida motor           | W                 | 13           | 32    | 81    | 237   | 529   | 42           | 152   | 363   | 656   | 1042  | 29           | 98    | 227   | 459   | 850   |
| Potencia sonora Lw                 | dB(A)             | 39,0         | 48,0  | 56,0  | 64,0  | 69,0  | 48,0         | 61,0  | 70,0  | 75,0  | 79,0  | 47,5         | 62,0  | 70,0  | 74,5  | 78,0  |
| Presión sonora (Lp) <sup>(1)</sup> | dB(A)             | 30,0         | 39,0  | 47,0  | 55,0  | 60,0  | 39,0         | 52,0  | 61,0  | 66,0  | 70,0  | 38,5         | 53,0  | 61,0  | 65,5  | 69,0  |

(1) Los niveles de presión sonora son inferiores en 9 dB(A) a los de potencia sonora para un ambiente de 100 m<sup>3</sup> y un tiempo de reverberación de 0,5 segundos.

## Unidad de 6+2 filas - instalación de 4 tubos

Las prestaciones se refieren a las siguientes condiciones de funcionamiento:

### Refrigeración (funcionamiento veraniego)

Temperatura aire: + 27 °C b.s., + 19 °C b.h.

Temperatura agua: + 7 °C entrada + 12 °C salida

### Calefacción (funcionamiento invernal)

Temperatura aire: +20 °C

Temperatura agua: + 65 °C entrada + 55 °C salida

| MODELO                             |                   | MTL-ECM 66+2 |       |       |       |       |
|------------------------------------|-------------------|--------------|-------|-------|-------|-------|
|                                    |                   | 1            | 3     | 5     | 7,5   | 10    |
| Tensión del inversor               |                   |              |       |       |       |       |
| Caudal de aire                     | m <sup>3</sup> /h | 1685         | 2845  | 3900  | 4865  | 5840  |
| Emisión frigorífica total          | kW                | 13,72        | 20,61 | 25,72 | 29,65 | 32,95 |
| Emisión frigorífica sensible       | kW                | 9,38         | 14,87 | 19,11 | 22,58 | 25,67 |
| Dp Calefacción                     | kW                | 16,22        | 23,53 | 29,03 | 33,37 | 37,34 |
| Dp Refrigeración lado agua         | kPa               | 10,4         | 21,8  | 32,9  | 43,0  | 53,2  |
| Dp Calefacción lado agua           | kPa               | 10,5         | 20,6  | 30,2  | 38,8  | 47,4  |
| Potencia absorbida motor           | W                 | 30           | 103   | 233   | 469   | 872   |
| Potencia sonora Lw                 | dB(A)             | 47,5         | 62,0  | 70,0  | 74,5  | 78,0  |
| Presión sonora (Lp) <sup>(1)</sup> | dB(A)             | 38,5         | 53,0  | 61,0  | 65,5  | 69,0  |

(1) Los niveles de presión sonora son inferiores en 9 dB(A) a los de potencia sonora para un ambiente de 100 m<sup>3</sup> y un tiempo de reverberación de 0,5 segundos.

## TABLA DE LAS EMISIONES FRIGORÍFICAS

### Unidad de 3 filas

Temperatura entrada aire: 27 °C - Humedad relativa: 50% - Carga hidrostática útil: 0 Pa

| Modelo     | Vdc | WT: 7 / 12 °C |          |          |           |              | WT: 8 / 13 °C |          |           |              |          | WT: 10 / 15 °C |           |              |          |          | WT: 12 / 17 °C |              |  |  |  |
|------------|-----|---------------|----------|----------|-----------|--------------|---------------|----------|-----------|--------------|----------|----------------|-----------|--------------|----------|----------|----------------|--------------|--|--|--|
|            |     | Qv<br>m³/h    | Pc<br>kW | Ps<br>kW | Qw<br>l/h | Dp(c)<br>kPa | Pc<br>kW      | Ps<br>kW | Qw<br>l/h | Dp(c)<br>kPa | Pc<br>kW | Ps<br>kW       | Qw<br>l/h | Dp(c)<br>kPa | Pc<br>kW | Ps<br>kW | Qw<br>l/h      | Dp(c)<br>kPa |  |  |  |
| MTL-ECM 13 | 10  | 1800          | 6,19     | 5,16     | 1064      | 16,7         | 5,49          | 5,03     | 944       | 13,8         | 4,46     | 4,46           | 768       | 9,1          | 3,52     | 3,52     | 605            | 5,9          |  |  |  |
|            | 7,5 | 1580          | 5,95     | 4,81     | 1024      | 14,8         | 5,20          | 4,63     | 895       | 12,1         | 4,15     | 4,15           | 714       | 8,0          | 3,25     | 3,25     | 559            | 5,1          |  |  |  |
|            | 5   | 1280          | 5,32     | 4,15     | 914       | 12,1         | 4,65          | 3,98     | 800       | 9,9          | 3,67     | 3,67           | 632       | 6,4          | 2,86     | 2,86     | 491            | 4,0          |  |  |  |
|            | 3   | 950           | 4,40     | 3,35     | 757       | 9,0          | 3,93          | 3,24     | 676       | 7,3          | 3,08     | 3,04           | 530       | 4,6          | 2,36     | 2,34     | 406            | 2,8          |  |  |  |
|            | 1   | 505           | 3,27     | 2,34     | 562       | 5,2          | 2,91          | 2,23     | 500       | 4,2          | 2,25     | 2,03           | 386       | 2,6          | 1,69     | 1,67     | 291            | 1,6          |  |  |  |
| MTL-ECM 23 | 10  | 2625          | 9,31     | 7,46     | 1602      | 31,9         | 8,14          | 7,20     | 1400      | 26,4         | 6,55     | 6,55           | 1127      | 17,7         | 5,18     | 5,18     | 892            | 11,5         |  |  |  |
|            | 7,5 | 2030          | 7,93     | 6,14     | 1363      | 25,3         | 7,13          | 6,02     | 1226      | 20,7         | 5,68     | 5,68           | 977       | 13,6         | 4,45     | 4,45     | 765            | 8,7          |  |  |  |
|            | 5   | 1375          | 6,42     | 4,72     | 1105      | 17,3         | 5,75          | 4,57     | 989       | 14,1         | 4,53     | 4,30           | 779       | 9,0          | 3,49     | 3,49     | 600            | 5,6          |  |  |  |
|            | 3   | 970           | 5,24     | 3,74     | 901       | 11,9         | 4,69          | 3,58     | 806       | 9,7          | 3,65     | 3,31           | 627       | 6,1          | 2,77     | 2,75     | 477            | 3,7          |  |  |  |
|            | 1   | 640           | 4,03     | 2,76     | 693       | 7,4          | 3,60          | 2,61     | 619       | 6,0          | 2,78     | 2,36           | 478       | 3,7          | 2,08     | 2,05     | 358            | 2,2          |  |  |  |
| MTL-ECM 33 | 10  | 3390          | 11,63    | 9,36     | 2000      | 36,2         | 10,51         | 9,25     | 1808      | 30,0         | 8,46     | 8,46           | 1456      | 20,1         | 6,71     | 6,71     | 1154           | 13,0         |  |  |  |
|            | 7,5 | 2565          | 10,12    | 7,78     | 1741      | 28,1         | 9,11          | 7,63     | 1567      | 23,1         | 7,25     | 7,25           | 1247      | 15,2         | 5,69     | 5,69     | 978            | 9,7          |  |  |  |
|            | 5   | 1750          | 8,24     | 6,02     | 1417      | 19,4         | 7,38          | 5,83     | 1269      | 15,8         | 5,81     | 5,48           | 999       | 10,2         | 4,48     | 4,48     | 771            | 6,3          |  |  |  |
|            | 3   | 1190          | 6,57     | 4,65     | 1130      | 12,8         | 5,87          | 4,43     | 1010      | 10,4         | 4,57     | 4,09           | 787       | 6,6          | 3,48     | 3,44     | 598            | 4,0          |  |  |  |
|            | 1   | 760           | 4,92     | 3,35     | 847       | 7,6          | 4,41          | 3,16     | 759       | 6,2          | 3,41     | 2,85           | 586       | 3,9          | 2,55     | 2,51     | 438            | 2,3          |  |  |  |
| MTL-ECM 43 | 10  | 3535          | 13,60    | 10,46    | 2339      | 32,7         | 12,25         | 10,28    | 2107      | 26,9         | 9,80     | 9,80           | 1685      | 17,8         | 7,69     | 7,69     | 1323           | 11,3         |  |  |  |
|            | 7,5 | 2730          | 11,90    | 8,84     | 2046      | 25,5         | 10,67         | 8,59     | 1835      | 21,0         | 8,46     | 8,18           | 1455      | 13,6         | 6,57     | 6,57     | 1130           | 8,5          |  |  |  |
|            | 5   | 1890          | 9,67     | 6,90     | 1664      | 17,6         | 8,67          | 6,62     | 1490      | 14,3         | 6,78     | 6,17           | 1166      | 9,1          | 5,19     | 5,19     | 893            | 5,6          |  |  |  |
|            | 3   | 1275          | 7,60     | 5,26     | 1306      | 11,3         | 6,80          | 4,99     | 1169      | 9,2          | 5,27     | 4,55           | 907       | 5,8          | 3,98     | 3,93     | 684            | 3,4          |  |  |  |
|            | 1   | 745           | 5,23     | 3,49     | 899       | 5,8          | 4,70          | 3,28     | 809       | 4,7          | 3,63     | 2,93           | 624       | 2,9          | 2,69     | 2,63     | 463            | 1,7          |  |  |  |
| MTL-ECM 53 | 10  | 5160          | 19,16    | 15,44    | 3295      | 37,3         | 17,24         | 15,14    | 2966      | 30,8         | 13,82    | 13,82          | 2377      | 20,4         | 10,87    | 10,87    | 1869           | 13,1         |  |  |  |
|            | 7,5 | 4400          | 17,64    | 13,85    | 3034      | 32,3         | 15,87         | 13,53    | 2730      | 26,5         | 12,63    | 12,63          | 2172      | 17,3         | 9,88     | 9,88     | 1700           | 11,0         |  |  |  |
|            | 5   | 3580          | 15,81    | 12,02    | 2719      | 26,4         | 14,19         | 11,68    | 2441      | 21,6         | 11,22    | 11,22          | 1930      | 14,0         | 8,70     | 8,70     | 1497           | 8,7          |  |  |  |
|            | 3   | 2605          | 13,24    | 9,78     | 2277      | 19,2         | 11,84         | 9,42     | 2037      | 15,6         | 9,28     | 8,76           | 1596      | 9,9          | 7,10     | 7,09     | 1221           | 6,0          |  |  |  |
|            | 1   | 1495          | 9,38     | 6,49     | 1614      | 10,2         | 8,37          | 6,15     | 1439      | 8,3          | 6,47     | 5,56           | 1114      | 5,2          | 4,86     | 4,80     | 835            | 3,0          |  |  |  |

**WT:** Temperatura agua  
**Vdc:** Tensión del inversor  
**Qv:** Caudal de aire  
**Pc:** Emisión frigorífica total  
**Ps:** Emisión frigorífica sensible  
**Qw:** Caudal del agua  
**Dp(c):** Dp Refrigeración lado agua

**Nota:** los valores indicados en las tablas de rendimiento en modo enfriamiento, ya sea total o sensible, deben sustraerse del valor de potencia absorbida del motor indicado en la p. 67.

**Unidad de 3 filas**
**Temperatura entrada aire: 26 °C - Humedad relativa: 50% - Carga hidrostática útil: 0 Pa**

| Modelo     | Vdc | WT: 7 / 12 °C |          |          |           |              | WT: 8 / 13 °C |          |           |              |          | WT: 10 / 15 °C |           |              |          |          | WT: 12 / 17 °C |              |  |  |  |
|------------|-----|---------------|----------|----------|-----------|--------------|---------------|----------|-----------|--------------|----------|----------------|-----------|--------------|----------|----------|----------------|--------------|--|--|--|
|            |     | Qv<br>m³/h    | Pc<br>kW | Ps<br>kW | Qw<br>l/h | Dp(c)<br>kPa | Pc<br>kW      | Ps<br>kW | Qw<br>l/h | Dp(c)<br>kPa | Pc<br>kW | Ps<br>kW       | Qw<br>l/h | Dp(c)<br>kPa | Pc<br>kW | Ps<br>kW | Qw<br>l/h      | Dp(c)<br>kPa |  |  |  |
| MTL-ECM 13 | 10  | 1800          | 5,53     | 5,04     | 951       | 13,8         | 4,98          | 4,98     | 857       | 11,2         | 3,97     | 3,97           | 683       | 7,4          | 3,45     | 3,45     | 593            | 5,7          |  |  |  |
|            | 7,5 | 1580          | 5,18     | 4,61     | 891       | 12,2         | 4,64          | 4,52     | 798       | 9,9          | 3,68     | 3,68           | 633       | 6,4          | 3,18     | 3,18     | 547            | 4,9          |  |  |  |
|            | 5   | 1280          | 4,62     | 3,97     | 795       | 9,9          | 4,13          | 3,87     | 710       | 8,0          | 3,25     | 3,25           | 559       | 5,1          | 2,68     | 2,68     | 461            | 3,6          |  |  |  |
|            | 3   | 950           | 3,91     | 3,23     | 673       | 7,3          | 3,47          | 3,12     | 597       | 5,8          | 2,70     | 2,67           | 465       | 3,7          | 2,06     | 2,05     | 355            | 2,2          |  |  |  |
|            | 1   | 505           | 2,89     | 2,23     | 498       | 4,2          | 2,56          | 2,13     | 440       | 3,3          | 1,96     | 1,93           | 337       | 2,0          | 1,47     | 1,45     | 252            | 1,2          |  |  |  |
| MTL-ECM 23 | 10  | 2625          | 8,10     | 7,16     | 1393      | 26,3         | 7,33          | 7,09     | 1260      | 21,7         | 5,84     | 5,84           | 1004      | 14,4         | 4,83     | 4,83     | 830            | 10,2         |  |  |  |
|            | 7,5 | 2030          | 7,09     | 6,00     | 1220      | 20,7         | 6,35          | 5,87     | 1092      | 16,9         | 5,04     | 5,04           | 866       | 11,0         | 3,92     | 3,92     | 675            | 6,9          |  |  |  |
|            | 5   | 1375          | 5,73     | 4,57     | 986       | 14,0         | 5,10          | 4,42     | 877       | 11,4         | 3,98     | 3,98           | 685       | 7,2          | 3,05     | 3,05     | 525            | 4,4          |  |  |  |
|            | 3   | 970           | 4,66     | 3,58     | 801       | 9,6          | 4,13          | 3,43     | 711       | 7,7          | 3,19     | 3,15           | 548       | 4,8          | 2,41     | 2,39     | 414            | 2,9          |  |  |  |
|            | 1   | 640           | 3,57     | 2,62     | 615       | 6,0          | 3,16          | 2,48     | 544       | 4,8          | 2,41     | 2,25           | 415       | 2,9          | 1,80     | 1,77     | 309            | 1,7          |  |  |  |
| MTL-ECM 33 | 10  | 3390          | 10,46    | 9,21     | 1799      | 29,9         | 9,40          | 9,08     | 1617      | 24,6         | 7,55     | 7,55           | 1298      | 16,3         | 6,10     | 6,10     | 1050           | 11,2         |  |  |  |
|            | 7,5 | 2565          | 9,06     | 7,61     | 1559      | 23,1         | 8,12          | 7,45     | 1397      | 18,8         | 6,43     | 6,43           | 1106      | 12,2         | 5,01     | 5,01     | 861            | 7,7          |  |  |  |
|            | 5   | 1750          | 7,34     | 5,82     | 1263      | 15,7         | 6,55          | 5,64     | 1126      | 12,7         | 5,11     | 5,11           | 879       | 8,1          | 3,93     | 3,93     | 675            | 4,9          |  |  |  |
|            | 3   | 1190          | 5,85     | 4,44     | 1006      | 10,4         | 5,19          | 4,25     | 892       | 8,3          | 4,00     | 3,92           | 688       | 5,2          | 3,02     | 2,99     | 520            | 3,1          |  |  |  |
|            | 1   | 760           | 4,39     | 3,17     | 754       | 6,2          | 3,88          | 3,00     | 667       | 4,9          | 2,95     | 2,71           | 508       | 3,0          | 2,19     | 2,16     | 378            | 1,7          |  |  |  |
| MTL-ECM 43 | 10  | 3535          | 12,20    | 10,25    | 2099      | 26,8         | 10,95         | 10,06    | 1883      | 21,9         | 8,70     | 8,70           | 1496      | 14,3         | 6,79     | 6,79     | 1168           | 9,1          |  |  |  |
|            | 7,5 | 2730          | 10,61    | 8,57     | 1826      | 20,8         | 9,49          | 8,35     | 1632      | 16,9         | 7,47     | 7,47           | 1284      | 10,9         | 5,76     | 5,76     | 992            | 6,7          |  |  |  |
|            | 5   | 1890          | 8,61     | 6,61     | 1481      | 14,2         | 7,67          | 6,38     | 1319      | 11,5         | 5,94     | 5,94           | 1022      | 7,2          | 4,52     | 4,52     | 778            | 4,3          |  |  |  |
|            | 3   | 1275          | 6,76     | 4,99     | 1163      | 9,2          | 5,99          | 4,76     | 1030      | 7,3          | 4,59     | 4,35           | 790       | 4,5          | 3,45     | 3,41     | 593            | 2,6          |  |  |  |
|            | 1   | 745           | 4,67     | 3,29     | 804       | 4,7          | 4,13          | 3,10     | 711       | 3,7          | 3,14     | 2,77           | 540       | 2,3          | 2,31     | 2,27     | 397            | 1,3          |  |  |  |
| MTL-ECM 53 | 10  | 5160          | 17,15    | 15,07    | 2950      | 30,7         | 15,44         | 14,79    | 2655      | 25,2         | 12,29    | 12,29          | 2114      | 16,5         | 10,08    | 10,08    | 1733           | 11,6         |  |  |  |
|            | 7,5 | 4400          | 15,79    | 13,48    | 2716      | 26,3         | 14,16         | 13,17    | 2435      | 21,5         | 11,19    | 11,19          | 1925      | 13,9         | 8,71     | 8,71     | 1498           | 8,8          |  |  |  |
|            | 5   | 3580          | 14,12    | 11,65    | 2428      | 21,5         | 12,60         | 11,30    | 2168      | 17,4         | 9,90     | 9,90           | 1703      | 11,2         | 7,63     | 7,63     | 1313           | 6,9          |  |  |  |
|            | 3   | 2605          | 11,78    | 9,41     | 2026      | 15,5         | 10,48         | 9,06     | 1803      | 12,5         | 8,13     | 8,11           | 1399      | 7,8          | 6,19     | 6,20     | 1064           | 4,7          |  |  |  |
|            | 1   | 1495          | 8,33     | 6,16     | 1432      | 8,2          | 7,36          | 5,84     | 1266      | 6,6          | 5,62     | 5,29           | 967       | 4,0          | 4,19     | 4,15     | 720            | 2,3          |  |  |  |

- WT:** Temperatura agua
- Vdc:** Tensión del inversor
- Qv:** Caudal de aire
- Pc:** Emisión frigorífica total
- Ps:** Emisión frigorífica sensible
- Qw:** Caudal del agua
- Dp(c):** Dp Refrigeración lado agua

**Nota:** los valores indicados en las tablas de rendimiento en modo enfriamiento, ya sea total o sensible, deben sustraerse del valor de potencia absorbida del motor indicado en la p. 67.

## Unidad de 3 filas

Temperatura entrada aire: 25 °C - Humedad relativa: 50% - Carga hidrostática útil: 0 Pa

| Modelo     | Vdc | WT: 7 / 12 °C |          |          |           |              | WT: 8 / 13 °C |          |           |              |          | WT: 10 / 15 °C |           |              |          |          | WT: 12 / 17 °C |              |  |  |  |
|------------|-----|---------------|----------|----------|-----------|--------------|---------------|----------|-----------|--------------|----------|----------------|-----------|--------------|----------|----------|----------------|--------------|--|--|--|
|            |     | Qv<br>m³/h    | Pc<br>kW | Ps<br>kW | Qw<br>l/h | Dp(c)<br>kPa | Pc<br>kW      | Ps<br>kW | Qw<br>l/h | Dp(c)<br>kPa | Pc<br>kW | Ps<br>kW       | Qw<br>l/h | Dp(c)<br>kPa | Pc<br>kW | Ps<br>kW | Qw<br>l/h      | Dp(c)<br>kPa |  |  |  |
| MTL-ECM 13 | 10  | 1800          | 4,96     | 4,96     | 854       | 11,2         | 4,45          | 4,45     | 765       | 9,1          | 3,53     | 3,53           | 607       | 5,9          | 3,09     | 3,09     | 532            | 4,7          |  |  |  |
|            | 7,5 | 1580          | 4,63     | 4,50     | 797       | 9,9          | 4,13          | 4,13     | 711       | 8,0          | 3,26     | 3,26           | 561       | 5,2          | 2,85     | 2,85     | 491            | 4,1          |  |  |  |
|            | 5   | 1280          | 4,12     | 3,85     | 708       | 8,0          | 3,66          | 3,66     | 629       | 6,4          | 2,86     | 2,86           | 493       | 4,1          | 2,50     | 2,50     | 429            | 3,2          |  |  |  |
|            | 3   | 950           | 3,46     | 3,11     | 595       | 5,8          | 3,06          | 3,01     | 527       | 4,7          | 2,37     | 2,35           | 407       | 2,9          | 2,05     | 2,04     | 353            | 2,2          |  |  |  |
|            | 1   | 505           | 2,55     | 2,12     | 438       | 3,3          | 2,24          | 2,03     | 385       | 2,6          | 1,70     | 1,67           | 292       | 1,6          | 1,45     | 1,43     | 250            | 1,2          |  |  |  |
| MTL-ECM 23 | 10  | 2625          | 7,28     | 7,03     | 1252      | 21,7         | 6,53          | 6,53     | 1122      | 17,7         | 5,20     | 5,20           | 894       | 11,6         | 4,53     | 4,53     | 779            | 9,0          |  |  |  |
|            | 7,5 | 2030          | 6,34     | 5,85     | 1090      | 16,9         | 5,66          | 5,66     | 973       | 13,7         | 4,46     | 4,46           | 767       | 8,8          | 3,86     | 3,86     | 664            | 6,8          |  |  |  |
|            | 5   | 1375          | 5,09     | 4,41     | 875       | 11,3         | 4,51          | 4,27     | 776       | 9,1          | 3,50     | 3,50           | 602       | 5,7          | 2,99     | 2,99     | 515            | 4,3          |  |  |  |
|            | 3   | 970           | 4,12     | 3,43     | 708       | 7,7          | 3,63          | 3,29     | 625       | 6,1          | 2,78     | 2,76           | 479       | 3,7          | 2,34     | 2,32     | 402            | 2,7          |  |  |  |
|            | 1   | 640           | 3,15     | 2,48     | 542       | 4,7          | 2,77          | 2,36     | 476       | 3,7          | 2,09     | 2,06           | 359       | 2,2          | 1,58     | 1,56     | 272            | 1,3          |  |  |  |
| MTL-ECM 33 | 10  | 3390          | 9,39     | 9,04     | 1615      | 24,6         | 8,44          | 8,44     | 1451      | 20,1         | 6,72     | 6,72           | 1157      | 13,2         | 5,86     | 5,86     | 1007           | 10,3         |  |  |  |
|            | 7,5 | 2565          | 8,10     | 7,42     | 1393      | 18,7         | 7,23          | 7,23     | 1244      | 15,3         | 5,70     | 5,70           | 981       | 9,8          | 4,93     | 4,93     | 848            | 7,5          |  |  |  |
|            | 5   | 1750          | 6,53     | 5,62     | 1123      | 12,7         | 5,79          | 5,44     | 995       | 10,2         | 4,50     | 4,50           | 773       | 6,4          | 3,84     | 3,84     | 661            | 4,8          |  |  |  |
|            | 3   | 1190          | 5,16     | 4,25     | 888       | 8,3          | 4,56          | 4,07     | 784       | 6,6          | 3,49     | 3,45           | 600       | 4,0          | 2,83     | 2,81     | 487            | 2,8          |  |  |  |
|            | 1   | 760           | 3,86     | 3,00     | 664       | 4,9          | 3,39          | 2,85     | 583       | 3,9          | 2,56     | 2,52           | 440       | 2,3          | 1,89     | 1,86     | 325            | 1,3          |  |  |  |
| MTL-ECM 43 | 10  | 3535          | 10,91    | 10,01    | 1876      | 21,9         | 9,75          | 9,75     | 1678      | 17,8         | 7,71     | 7,71           | 1326      | 11,5         | 6,65     | 6,65     | 1144           | 8,8          |  |  |  |
|            | 7,5 | 2730          | 9,46     | 8,32     | 1626      | 16,9         | 8,42          | 8,10     | 1447      | 13,6         | 6,58     | 6,58           | 1132      | 8,6          | 5,63     | 5,63     | 969            | 6,5          |  |  |  |
|            | 5   | 1890          | 7,63     | 6,36     | 1312      | 11,5         | 6,75          | 6,13     | 1162      | 9,1          | 5,21     | 5,21           | 896       | 5,7          | 4,38     | 4,38     | 753            | 4,1          |  |  |  |
|            | 3   | 1275          | 5,96     | 4,76     | 1026      | 7,3          | 5,25          | 4,54     | 903       | 5,8          | 3,99     | 3,94           | 687       | 3,5          | 3,02     | 2,99     | 520            | 2,1          |  |  |  |
|            | 1   | 745           | 4,11     | 3,11     | 707       | 3,7          | 3,61          | 2,93     | 620       | 2,9          | 2,70     | 2,62           | 465       | 1,7          | 1,98     | 1,95     | 340            | 1,0          |  |  |  |
| MTL-ECM 53 | 10  | 5160          | 15,38    | 14,71    | 2645      | 25,1         | 13,77         | 13,77    | 2368      | 20,5         | 10,90    | 10,90          | 1875      | 13,3         | 9,58     | 9,58     | 1648           | 10,5         |  |  |  |
|            | 7,5 | 4400          | 14,10    | 13,11    | 2426      | 21,4         | 12,58         | 12,58    | 2164      | 17,4         | 9,91     | 9,91           | 1704      | 11,2         | 8,67     | 8,67     | 1491           | 8,8          |  |  |  |
|            | 5   | 3580          | 12,57    | 11,27    | 2162      | 17,4         | 11,17         | 10,93    | 1922      | 14,0         | 8,73     | 8,73           | 1501      | 8,9          | 7,60     | 7,60     | 1307           | 6,9          |  |  |  |
|            | 3   | 2605          | 10,43    | 9,04     | 1795      | 12,4         | 9,24          | 8,70     | 1590      | 9,9          | 7,12     | 7,11           | 1224      | 6,1          | 6,14     | 6,15     | 1055           | 4,7          |  |  |  |
|            | 1   | 1495          | 7,33     | 5,85     | 1261      | 6,6          | 6,44          | 5,55     | 1108      | 5,2          | 4,87     | 4,82           | 838       | 3,1          | 3,80     | 3,76     | 653            | 2,0          |  |  |  |

- WT:** Temperatura agua
- Vdc:** Tensión del inversor
- Qv:** Caudal de aire
- Pc:** Emisión frigorífica total
- Ps:** Emisión frigorífica sensible
- Qw:** Caudal del agua
- Dp(c):** Dp Refrigeración lado agua

**Nota:** los valores indicados en las tablas de rendimiento en modo enfriamiento, ya sea total o sensible, deben sustraerse del valor de potencia absorbida del motor indicado en la p. 67.

**Unidad de 4 y 6 filas**
**Temperatura entrada aire: 27 °C - Humedad relativa: 50% - Carga hidrostática útil: 0 Pa**

| Modelo     | Vdc | WT: 7 / 12 °C |          |          |           |              | WT: 8 / 13 °C |          |           |              |          | WT: 10 / 15 °C |           |              |          |          | WT: 12 / 17 °C |              |  |  |  |
|------------|-----|---------------|----------|----------|-----------|--------------|---------------|----------|-----------|--------------|----------|----------------|-----------|--------------|----------|----------|----------------|--------------|--|--|--|
|            |     | Qv<br>m³/h    | Pc<br>kW | Ps<br>kW | Qw<br>l/h | Dp(c)<br>kPa | Pc<br>kW      | Ps<br>kW | Qw<br>l/h | Dp(c)<br>kPa | Pc<br>kW | Ps<br>kW       | Qw<br>l/h | Dp(c)<br>kPa | Pc<br>kW | Ps<br>kW | Qw<br>l/h      | Dp(c)<br>kPa |  |  |  |
| MTL-ECM 14 | 10  | 1750          | 7,28     | 5,77     | 1252      | 13,3         | 6,53          | 5,61     | 1124      | 10,9         | 5,15     | 5,15           | 886       | 7,0          | 3,99     | 3,99     | 687            | 4,4          |  |  |  |
|            | 7,5 | 1520          | 6,75     | 5,23     | 1161      | 11,6         | 6,04          | 5,06     | 1038      | 9,4          | 4,75     | 4,75           | 817       | 6,0          | 3,66     | 3,66     | 629            | 3,7          |  |  |  |
|            | 5   | 1190          | 5,89     | 4,40     | 1013      | 9,0          | 5,26          | 4,23     | 904       | 7,3          | 4,09     | 3,92           | 704       | 4,6          | 3,12     | 3,12     | 537            | 2,8          |  |  |  |
|            | 3   | 870           | 4,87     | 3,53     | 838       | 6,4          | 4,34          | 3,37     | 746       | 5,2          | 3,35     | 3,08           | 577       | 3,2          | 2,53     | 2,50     | 435            | 1,9          |  |  |  |
|            | 1   | 460           | 3,17     | 2,16     | 546       | 2,9          | 2,82          | 2,03     | 485       | 2,4          | 2,16     | 1,81           | 372       | 1,5          | 1,60     | 1,58     | 275            | 0,8          |  |  |  |
| MTL-ECM 24 | 10  | 2580          | 10,77    | 8,33     | 1853      | 26,1         | 9,66          | 8,11     | 1662      | 21,4         | 7,67     | 7,67           | 1320      | 13,9         | 5,98     | 5,98     | 1029           | 8,8          |  |  |  |
|            | 7,5 | 1980          | 9,35     | 6,95     | 1607      | 20,2         | 8,37          | 6,72     | 1439      | 16,5         | 6,59     | 6,30           | 1133      | 10,6         | 5,07     | 5,07     | 872            | 6,5          |  |  |  |
|            | 5   | 1345          | 7,50     | 5,31     | 1290      | 13,5         | 6,68          | 5,07     | 1150      | 11,0         | 5,20     | 4,66           | 895       | 6,9          | 3,95     | 3,95     | 679            | 4,1          |  |  |  |
|            | 3   | 930           | 5,91     | 4,07     | 1017      | 8,8          | 5,28          | 3,86     | 908       | 7,1          | 4,07     | 3,48           | 701       | 4,4          | 3,05     | 3,02     | 525            | 2,6          |  |  |  |
|            | 1   | 620           | 4,46     | 2,97     | 767       | 5,3          | 3,99          | 2,80     | 686       | 4,3          | 3,07     | 2,48           | 528       | 2,6          | 2,27     | 2,22     | 391            | 1,5          |  |  |  |
| MTL-ECM 34 | 10  | 3290          | 14,30    | 10,95    | 2460      | 34,0         | 12,85         | 10,65    | 2210      | 27,9         | 10,19    | 10,19          | 1752      | 18,1         | 7,92     | 7,92     | 1362           | 11,4         |  |  |  |
|            | 7,5 | 2525          | 12,39    | 9,13     | 2132      | 26,2         | 11,10         | 8,81     | 1909      | 21,4         | 8,73     | 8,22           | 1502      | 13,7         | 6,71     | 6,71     | 1155           | 8,5          |  |  |  |
|            | 5   | 1720          | 9,92     | 6,97     | 1707      | 17,5         | 8,87          | 6,66     | 1526      | 14,2         | 6,90     | 6,08           | 1186      | 9,0          | 5,23     | 5,23     | 900            | 5,4          |  |  |  |
|            | 3   | 1170          | 7,73     | 5,27     | 1329      | 11,1         | 6,91          | 4,99     | 1188      | 9,0          | 5,34     | 4,48           | 918       | 5,6          | 4,00     | 3,95     | 687            | 3,3          |  |  |  |
|            | 1   | 740           | 5,58     | 3,68     | 960       | 6,2          | 5,00          | 3,46     | 861       | 5,0          | 3,86     | 3,05           | 664       | 3,1          | 2,85     | 2,71     | 491            | 1,8          |  |  |  |
| MTL-ECM 44 | 10  | 3475          | 16,76    | 12,42    | 2883      | 28,2         | 15,04         | 12,01    | 2587      | 23,0         | 11,84    | 11,22          | 2036      | 14,8         | 9,11     | 9,11     | 1567           | 9,1          |  |  |  |
|            | 7,5 | 2690          | 14,50    | 10,39    | 2494      | 21,6         | 12,98         | 9,97     | 2232      | 17,6         | 10,13    | 9,19           | 1743      | 11,2         | 7,73     | 7,73     | 1329           | 6,8          |  |  |  |
|            | 5   | 1860          | 11,56    | 7,96     | 1989      | 14,3         | 10,33         | 7,56     | 1776      | 11,6         | 8,00     | 6,84           | 1376      | 7,3          | 6,02     | 6,02     | 1035           | 4,3          |  |  |  |
|            | 3   | 1250          | 8,82     | 5,92     | 1516      | 8,8          | 7,89          | 5,58     | 1357      | 7,1          | 6,09     | 4,96           | 1047      | 4,4          | 4,52     | 4,45     | 778            | 2,6          |  |  |  |
|            | 1   | 730           | 5,84     | 3,80     | 1005      | 4,2          | 5,26          | 3,57     | 905       | 3,4          | 4,06     | 3,12           | 699       | 2,1          | 2,99     | 2,75     | 514            | 1,2          |  |  |  |
| MTL-ECM 54 | 10  | 5095          | 23,58    | 18,16    | 4057      | 32,2         | 21,12         | 17,53    | 3633      | 26,2         | 16,67    | 16,67          | 2867      | 16,9         | 12,88    | 12,88    | 2215           | 10,5         |  |  |  |
|            | 7,5 | 4355          | 21,63    | 16,25    | 3720      | 27,5         | 19,34         | 15,62    | 3327      | 22,4         | 15,18    | 14,49          | 2612      | 14,3         | 11,66    | 11,66    | 2006           | 8,8          |  |  |  |
|            | 5   | 3550          | 19,24    | 14,05    | 3310      | 22,2         | 17,18         | 13,42    | 2955      | 18,1         | 13,41    | 12,32          | 2306      | 11,4         | 10,21    | 10,21    | 1757           | 6,9          |  |  |  |
|            | 3   | 2580          | 15,83    | 11,25    | 2722      | 15,6         | 14,12         | 10,69    | 2429      | 12,7         | 10,96    | 9,67           | 1884      | 7,9          | 8,24     | 8,22     | 1417           | 4,7          |  |  |  |
|            | 1   | 1480          | 10,80    | 7,25     | 1858      | 7,8          | 9,65          | 6,82     | 1659      | 6,3          | 7,43     | 6,03           | 1279      | 3,9          | 5,51     | 5,37     | 947            | 2,3          |  |  |  |
| MTL-ECM 64 | 10  | 5945          | 28,97    | 22,45    | 4983      | 41,7         | 25,96         | 21,60    | 4465      | 34,2         | 20,47    | 20,10          | 3521      | 22,0         | 15,75    | 15,75    | 2709           | 13,6         |  |  |  |
|            | 7,5 | 4940          | 26,10    | 19,67    | 4489      | 34,6         | 23,37         | 18,85    | 4020      | 28,2         | 18,30    | 17,35          | 3147      | 18,0         | 14,00    | 14,00    | 2408           | 10,9         |  |  |  |
|            | 5   | 3965          | 22,93    | 16,77    | 3944      | 27,4         | 20,49         | 15,97    | 3525      | 22,2         | 15,97    | 14,55          | 2747      | 14,0         | 12,10    | 12,10    | 2081           | 8,4          |  |  |  |
|            | 3   | 2900          | 18,81    | 13,28    | 3236      | 19,1         | 16,80         | 12,56    | 2890      | 15,5         | 13,01    | 11,27          | 2238      | 9,7          | 9,75     | 9,75     | 1677           | 5,7          |  |  |  |
|            | 1   | 1740          | 13,13    | 8,72     | 2258      | 9,9          | 11,75         | 8,19     | 2021      | 8,1          | 9,07     | 7,21           | 1560      | 5,0          | 6,70     | 6,40     | 1153           | 2,9          |  |  |  |
| MTL-ECM 66 | 10  | 5905          | 36,91    | 26,48    | 6349      | 62,2         | 33,07         | 25,13    | 5687      | 50,8         | 25,83    | 22,69          | 4442      | 32,2         | 19,57    | 19,57    | 3366           | 19,3         |  |  |  |
|            | 7,5 | 4910          | 32,85    | 23,06    | 5650      | 50,3         | 29,41         | 21,79    | 5059      | 41,1         | 22,91    | 19,51          | 3941      | 26,0         | 17,25    | 17,25    | 2967           | 15,4         |  |  |  |
|            | 5   | 3940          | 28,37    | 19,47    | 4880      | 38,5         | 25,42         | 18,34    | 4371      | 31,5         | 19,77    | 16,27          | 3400      | 19,9         | 14,77    | 14,54    | 2540           | 11,6         |  |  |  |
|            | 3   | 2880          | 22,67    | 15,16    | 3899      | 25,7         | 20,36         | 14,23    | 3502      | 21,1         | 15,83    | 12,50          | 2723      | 13,3         | 11,74    | 11,02    | 2019           | 7,7          |  |  |  |
|            | 1   | 1725          | 15,17    | 9,68     | 2610      | 12,4         | 13,70         | 9,06     | 2357      | 10,3         | 10,71    | 7,88           | 1842      | 6,5          | 7,89     | 6,84     | 1357           | 3,7          |  |  |  |

**WT:** Temperatura agua  
**Vdc:** Tensión del inversor  
**Qv:** Caudal de aire  
**Pc:** Emisión frigorífica total  
**Ps:** Emisión frigorífica sensible  
**Qw:** Caudal del agua  
**Dp(c):** Dp Refrigeración lado agua

**Nota:** los valores indicados en las tablas de rendimiento en modo enfriamiento, ya sea total o sensible, deben sustraerse del valor de potencia absorbida del motor indicado en la p. 67.

## Unidad de 4 y 6 filas

Temperatura entrada aire: 26 °C - Humedad relativa: 50% - Carga hidrostática útil: 0 Pa

| Modelo     | Vdc | WT: 7 / 12 °C |          |          |           |              | WT: 8 / 13 °C |          |           |              |          | WT: 10 / 15 °C |           |              |          |          | WT: 12 / 17 °C |              |  |  |  |
|------------|-----|---------------|----------|----------|-----------|--------------|---------------|----------|-----------|--------------|----------|----------------|-----------|--------------|----------|----------|----------------|--------------|--|--|--|
|            |     | Qv<br>m³/h    | Pc<br>kW | Ps<br>kW | Qw<br>l/h | Dp(c)<br>kPa | Pc<br>kW      | Ps<br>kW | Qw<br>l/h | Dp(c)<br>kPa | Pc<br>kW | Ps<br>kW       | Qw<br>l/h | Dp(c)<br>kPa | Pc<br>kW | Ps<br>kW | Qw<br>l/h      | Dp(c)<br>kPa |  |  |  |
| MTL-ECM 14 | 10  | 1750          | 6,49     | 5,59     | 1117      | 10,8         | 5,79          | 5,43     | 996       | 8,8          | 4,55     | 4,55           | 783       | 5,6          | 3,81     | 3,81     | 655            | 4,0          |  |  |  |
|            | 7,5 | 1520          | 6,01     | 5,05     | 1034      | 9,4          | 5,35          | 4,89     | 920       | 7,6          | 4,17     | 4,17           | 718       | 4,8          | 3,35     | 3,35     | 576            | 3,2          |  |  |  |
|            | 5   | 1190          | 5,23     | 4,23     | 899       | 7,3          | 4,63          | 4,06     | 796       | 5,8          | 3,58     | 3,58           | 616       | 3,6          | 2,72     | 2,72     | 468            | 2,2          |  |  |  |
|            | 3   | 870           | 4,32     | 3,37     | 743       | 5,1          | 3,81          | 3,21     | 656       | 4,1          | 2,92     | 2,89           | 502       | 2,5          | 2,19     | 2,17     | 377            | 1,5          |  |  |  |
|            | 1   | 460           | 2,80     | 2,04     | 482       | 2,4          | 2,47          | 1,92     | 425       | 1,9          | 1,87     | 1,71           | 321       | 1,1          | 1,37     | 1,35     | 236            | 0,6          |  |  |  |
| MTL-ECM 24 | 10  | 2580          | 9,63     | 8,09     | 1656      | 21,3         | 8,61          | 7,88     | 1481      | 17,3         | 6,79     | 6,79           | 1168      | 11,2         | 5,26     | 5,26     | 905            | 7,0          |  |  |  |
|            | 7,5 | 1980          | 8,32     | 6,71     | 1432      | 16,4         | 7,42          | 6,49     | 1277      | 13,2         | 5,80     | 5,80           | 997       | 8,4          | 4,44     | 4,44     | 763            | 5,1          |  |  |  |
|            | 5   | 1345          | 6,65     | 5,07     | 1144      | 10,9         | 5,90          | 4,85     | 1015      | 8,7          | 4,54     | 4,54           | 782       | 5,4          | 3,43     | 3,43     | 589            | 3,2          |  |  |  |
|            | 3   | 930           | 5,25     | 3,86     | 902       | 7,1          | 4,64          | 3,66     | 798       | 5,6          | 3,54     | 3,31           | 609       | 3,4          | 2,63     | 2,60     | 453            | 2,0          |  |  |  |
|            | 1   | 620           | 3,96     | 2,81     | 682       | 4,2          | 3,50          | 2,64     | 603       | 3,4          | 2,65     | 2,34           | 456       | 2,0          | 1,95     | 1,92     | 335            | 1,2          |  |  |  |
| MTL-ECM 34 | 10  | 3290          | 12,78    | 10,62    | 2199      | 27,8         | 11,42         | 10,31    | 1965      | 22,7         | 9,00     | 9,00           | 1548      | 14,5         | 6,96     | 6,96     | 1197           | 9,0          |  |  |  |
|            | 7,5 | 2525          | 11,06    | 8,80     | 1902      | 21,3         | 9,86          | 8,50     | 1697      | 17,2         | 7,68     | 7,68           | 1321      | 10,9         | 5,87     | 5,87     | 1010           | 6,6          |  |  |  |
|            | 5   | 1720          | 8,82     | 6,66     | 1518      | 14,1         | 7,82          | 6,35     | 1345      | 11,4         | 6,03     | 5,81           | 1037      | 7,0          | 4,54     | 4,54     | 781            | 4,2          |  |  |  |
|            | 3   | 1170          | 6,86     | 5,00     | 1180      | 9,0          | 6,08          | 4,73     | 1045      | 7,2          | 4,63     | 4,25           | 797       | 4,4          | 3,44     | 3,40     | 591            | 2,5          |  |  |  |
|            | 1   | 740           | 4,97     | 3,47     | 855       | 5,0          | 4,40          | 3,25     | 756       | 4,0          | 3,33     | 2,87           | 573       | 2,4          | 2,44     | 2,40     | 419            | 1,3          |  |  |  |
| MTL-ECM 44 | 10  | 3475          | 14,94    | 11,98    | 2570      | 22,9         | 13,34         | 11,57    | 2294      | 18,5         | 10,41    | 10,41          | 1790      | 11,7         | 7,97     | 7,97     | 1371           | 7,2          |  |  |  |
|            | 7,5 | 2690          | 12,91    | 9,97     | 2220      | 17,5         | 11,47         | 9,55     | 1973      | 14,1         | 8,88     | 8,88           | 1527      | 8,8          | 6,72     | 6,72     | 1157           | 5,3          |  |  |  |
|            | 5   | 1860          | 10,26    | 7,57     | 1765      | 11,6         | 9,09          | 7,19     | 1564      | 9,2          | 6,97     | 6,51           | 1199      | 5,7          | 5,20     | 5,20     | 895            | 3,3          |  |  |  |
|            | 3   | 1250          | 7,84     | 5,59     | 1348      | 7,1          | 6,93          | 5,26     | 1192      | 5,6          | 5,27     | 4,69           | 906       | 3,4          | 3,88     | 3,83     | 668            | 1,9          |  |  |  |
|            | 1   | 730           | 5,22     | 3,58     | 899       | 3,4          | 4,63          | 3,35     | 796       | 2,7          | 3,50     | 2,93           | 602       | 1,6          | 2,54     | 2,50     | 437            | 0,9          |  |  |  |
| MTL-ECM 54 | 10  | 5095          | 21,04    | 17,50    | 3620      | 26,2         | 18,77         | 16,89    | 3228      | 21,2         | 14,70    | 14,70          | 2529      | 13,5         | 11,29    | 11,29    | 1942           | 8,3          |  |  |  |
|            | 7,5 | 4355          | 19,27    | 15,61    | 3314      | 22,3         | 17,14         | 15,00    | 2948      | 18,0         | 13,36    | 13,36          | 2298      | 11,3         | 10,18    | 10,18    | 1752           | 6,9          |  |  |  |
|            | 5   | 3550          | 17,11    | 13,43    | 2943      | 18,0         | 15,20         | 12,84    | 2614      | 14,4         | 11,74    | 11,74          | 2019      | 9,0          | 8,88     | 8,88     | 1528           | 5,4          |  |  |  |
|            | 3   | 2580          | 14,05    | 10,70    | 2417      | 12,6         | 12,45         | 10,16    | 2142      | 10,1         | 9,54     | 9,21           | 1641      | 6,2          | 7,12     | 7,12     | 1225           | 3,6          |  |  |  |
|            | 1   | 1480          | 9,58     | 6,84     | 1648      | 6,3          | 8,48          | 6,42     | 1458      | 5,0          | 6,42     | 5,68           | 1105      | 3,0          | 4,71     | 4,66     | 810            | 1,7          |  |  |  |
| MTL-ECM 64 | 10  | 5945          | 25,86    | 21,59    | 4449      | 34,1         | 23,06         | 20,77    | 3966      | 27,5         | 17,99    | 17,99          | 3094      | 17,4         | 13,78    | 13,78    | 2371           | 10,6         |  |  |  |
|            | 7,5 | 4940          | 23,25    | 18,83    | 3999      | 28,1         | 20,68         | 18,03    | 3557      | 22,6         | 16,05    | 16,05          | 2760      | 14,2         | 12,19    | 12,19    | 2097           | 8,5          |  |  |  |
|            | 5   | 3965          | 20,37    | 15,97    | 3504      | 22,1         | 18,09         | 15,22    | 3111      | 17,8         | 13,93    | 13,87          | 2397      | 11,0         | 10,50    | 10,50    | 1806           | 6,5          |  |  |  |
|            | 3   | 2900          | 16,70    | 12,58    | 2872      | 15,4         | 14,81         | 11,90    | 2547      | 12,3         | 11,32    | 10,69          | 1946      | 7,5          | 8,42     | 8,42     | 1447           | 4,4          |  |  |  |
|            | 1   | 1740          | 11,66    | 8,21     | 2006      | 8,0          | 10,33         | 7,70     | 1776      | 6,4          | 7,83     | 6,78           | 1347      | 3,9          | 5,73     | 5,64     | 985            | 2,2          |  |  |  |
| MTL-ECM 66 | 10  | 5905          | 32,88    | 25,16    | 5656      | 50,6         | 29,23         | 23,86    | 5027      | 40,7         | 22,55    | 21,56          | 3879      | 25,3         | 16,95    | 16,95    | 2915           | 14,9         |  |  |  |
|            | 7,5 | 4910          | 29,23    | 21,83    | 5028      | 40,9         | 25,99         | 20,63    | 4470      | 32,9         | 19,95    | 18,48          | 3432      | 20,2         | 14,87    | 14,87    | 2558           | 11,8         |  |  |  |
|            | 5   | 3940          | 25,27    | 18,39    | 4346      | 31,3         | 22,45         | 17,30    | 3862      | 25,2         | 17,16    | 15,35          | 2951      | 15,4         | 12,69    | 12,69    | 2182           | 8,8          |  |  |  |
|            | 3   | 2880          | 20,22    | 14,28    | 3478      | 20,9         | 17,99         | 13,38    | 3094      | 16,8         | 13,70    | 11,73          | 2357      | 10,2         | 10,03    | 10,03    | 1725           | 5,8          |  |  |  |
|            | 1   | 1725          | 13,59    | 9,10     | 2337      | 10,2         | 12,13         | 8,49     | 2086      | 8,2          | 9,24     | 7,35           | 1590      | 5,0          | 6,69     | 6,40     | 1151           | 2,8          |  |  |  |

**WT:** Temperatura agua  
**Vdc:** Tensión del inversor  
**Qv:** Caudal de aire  
**Pc:** Emisión frigorífica total  
**Ps:** Emisión frigorífica sensible  
**Qw:** Caudal del agua  
**Dp(c):** Dp Refrigeración lado agua

**Nota:** los valores indicados en las tablas de rendimiento en modo enfriamiento, ya sea total o sensible, deben sustraerse del valor de potencia absorbida del motor indicado en la p. 67.

**Unidad de 4 y 6 filas**
**Temperatura entrada aire: 25 °C - Humedad relativa: 50% - Carga hidrostática útil: 0 Pa**

| Modelo     | Vdc | WT: 7 / 12 °C |          |          |           |              | WT: 8 / 13 °C |          |           |              |          | WT: 10 / 15 °C |           |              |          |          | WT: 12 / 17 °C |              |  |  |  |
|------------|-----|---------------|----------|----------|-----------|--------------|---------------|----------|-----------|--------------|----------|----------------|-----------|--------------|----------|----------|----------------|--------------|--|--|--|
|            |     | Qv<br>m³/h    | Pc<br>kW | Ps<br>kW | Qw<br>l/h | Dp(c)<br>kPa | Pc<br>kW      | Ps<br>kW | Qw<br>l/h | Dp(c)<br>kPa | Pc<br>kW | Ps<br>kW       | Qw<br>l/h | Dp(c)<br>kPa | Pc<br>kW | Ps<br>kW | Qw<br>l/h      | Dp(c)<br>kPa |  |  |  |
| MTL-ECM 14 | 10  | 1750          | 5,78     | 5,41     | 994       | 8,7          | 5,14          | 5,14     | 884       | 7,0          | 4,01     | 4,01           | 690       | 4,4          | 3,52     | 3,52     | 606            | 3,5          |  |  |  |
|            | 7,5 | 1520          | 5,33     | 4,87     | 917       | 7,6          | 4,73          | 4,73     | 813       | 6,0          | 3,67     | 3,67           | 631       | 3,8          | 3,21     | 3,21     | 553            | 3,0          |  |  |  |
|            | 5   | 1190          | 4,61     | 4,05     | 794       | 5,8          | 4,08          | 3,90     | 702       | 4,6          | 3,14     | 3,14           | 539       | 2,8          | 2,19     | 2,17     | 376            | 1,5          |  |  |  |
|            | 3   | 870           | 3,80     | 3,21     | 654       | 4,1          | 3,34          | 3,06     | 575       | 3,2          | 2,54     | 2,52           | 437       | 1,9          | 2,72     | 2,72     | 468            | 2,2          |  |  |  |
|            | 1   | 460           | 2,46     | 1,92     | 423       | 1,9          | 2,15          | 1,81     | 371       | 1,5          | 1,61     | 1,58           | 276       | 0,8          | 1,27     | 1,26     | 219            | 0,6          |  |  |  |
| MTL-ECM 24 | 10  | 2580          | 8,58     | 7,84     | 1475      | 17,3         | 7,65          | 7,65     | 1315      | 14,0         | 6,00     | 6,00           | 1032      | 8,9          | 5,23     | 5,23     | 900            | 7,0          |  |  |  |
|            | 7,5 | 1980          | 7,39     | 6,46     | 1271      | 13,2         | 6,56          | 6,25     | 1128      | 10,6         | 5,09     | 5,09           | 876       | 6,6          | 4,40     | 4,40     | 756            | 5,1          |  |  |  |
|            | 5   | 1345          | 5,87     | 4,85     | 1010      | 8,7          | 5,19          | 4,64     | 892       | 6,9          | 3,96     | 3,96           | 682       | 4,2          | 3,36     | 3,36     | 579            | 3,1          |  |  |  |
|            | 3   | 930           | 4,62     | 3,66     | 794       | 5,6          | 4,06          | 3,47     | 698       | 4,4          | 3,07     | 3,03           | 528       | 2,6          | 2,38     | 2,35     | 409            | 1,7          |  |  |  |
|            | 1   | 620           | 3,48     | 2,64     | 599       | 3,4          | 3,05          | 2,48     | 525       | 2,6          | 2,28     | 2,21           | 393       | 1,5          | 1,66     | 1,64     | 286            | 0,9          |  |  |  |
| MTL-ECM 34 | 10  | 3290          | 11,39    | 10,28    | 1959      | 22,6         | 10,15         | 10,15    | 1746      | 18,2         | 7,95     | 7,95           | 1367      | 11,6         | 6,94     | 6,94     | 1194           | 9,1          |  |  |  |
|            | 7,5 | 2525          | 9,81     | 8,47     | 1688      | 17,2         | 8,70          | 8,16     | 1497      | 13,8         | 6,74     | 6,74           | 1159      | 8,6          | 5,83     | 5,83     | 1003           | 6,6          |  |  |  |
|            | 5   | 1720          | 7,79     | 6,35     | 1340      | 11,3         | 6,87          | 6,06     | 1181      | 9,0          | 5,25     | 5,25           | 902       | 5,5          | 4,30     | 4,30     | 740            | 3,8          |  |  |  |
|            | 3   | 1170          | 6,05     | 4,73     | 1041      | 7,2          | 5,32          | 4,48     | 915       | 5,6          | 4,01     | 3,96           | 689       | 3,4          | 2,98     | 2,95     | 513            | 2,0          |  |  |  |
|            | 1   | 740           | 4,38     | 3,26     | 753       | 4,0          | 3,84          | 3,06     | 660       | 3,1          | 2,86     | 2,70           | 492       | 1,8          | 2,08     | 2,05     | 358            | 1,0          |  |  |  |
| MTL-ECM 44 | 10  | 3475          | 13,29    | 11,54    | 2285      | 18,5         | 11,79         | 11,13    | 2027      | 14,8         | 9,14     | 9,14           | 1572      | 9,3          | 7,92     | 7,92     | 1362           | 7,2          |  |  |  |
|            | 7,5 | 2690          | 11,42    | 9,53     | 1964      | 14,0         | 10,10         | 9,14     | 1737      | 11,2         | 7,76     | 7,76           | 1334      | 6,9          | 6,64     | 6,64     | 1143           | 5,2          |  |  |  |
|            | 5   | 1860          | 9,05     | 7,19     | 1557      | 9,2          | 7,97          | 6,83     | 1371      | 7,3          | 6,04     | 6,04           | 1040      | 4,4          | 4,71     | 4,71     | 810            | 2,8          |  |  |  |
|            | 3   | 1250          | 6,90     | 5,27     | 1187      | 5,6          | 6,06          | 4,97     | 1042      | 4,4          | 4,54     | 4,43           | 781       | 2,6          | 3,32     | 3,29     | 572            | 1,5          |  |  |  |
|            | 1   | 730           | 4,60     | 3,36     | 792       | 2,7          | 4,04          | 3,14     | 695       | 2,1          | 3,00     | 2,74           | 516       | 1,2          | 2,16     | 2,13     | 372            | 0,7          |  |  |  |
| MTL-ECM 54 | 10  | 5095          | 18,69    | 16,84    | 3215      | 21,2         | 16,63         | 16,27    | 2860      | 17,1         | 12,93    | 12,93          | 2224      | 10,7         | 11,44    | 11,44    | 1968           | 8,6          |  |  |  |
|            | 7,5 | 4355          | 17,10    | 14,97    | 2940      | 18,0         | 15,13         | 14,39    | 2603      | 14,4         | 11,71    | 11,71          | 2014      | 8,9          | 10,31    | 10,31    | 1774           | 7,1          |  |  |  |
|            | 5   | 3550          | 15,13    | 12,82    | 2603      | 14,4         | 13,37         | 12,26    | 2300      | 11,5         | 10,25    | 10,25          | 1764      | 7,0          | 8,95     | 8,95     | 1540           | 5,5          |  |  |  |
|            | 3   | 2580          | 12,40    | 10,16    | 2133      | 10,0         | 10,91         | 9,65     | 1876      | 7,9          | 8,27     | 8,25           | 1423      | 4,8          | 6,87     | 6,88     | 1182           | 3,4          |  |  |  |
|            | 1   | 1480          | 8,44     | 6,43     | 1451      | 5,0          | 7,40          | 6,04     | 1273      | 3,9          | 5,53     | 5,35           | 951       | 2,3          | 4,04     | 4,00     | 695            | 1,3          |  |  |  |
| MTL-ECM 64 | 10  | 5945          | 22,98    | 20,72    | 3952      | 27,5         | 20,40         | 19,94    | 3509      | 22,0         | 15,81    | 15,81          | 2719      | 13,8         | 13,99    | 13,99    | 2406           | 11,0         |  |  |  |
|            | 7,5 | 4940          | 20,61    | 18,00    | 3545      | 22,6         | 18,24         | 17,24    | 3137      | 18,0         | 14,05    | 14,05          | 2417      | 11,1         | 12,35    | 12,35    | 2124           | 8,8          |  |  |  |
|            | 5   | 3965          | 18,03    | 15,21    | 3102      | 17,7         | 15,90         | 14,49    | 2735      | 14,1         | 12,15    | 12,15          | 2090      | 8,6          | 10,46    | 10,46    | 1798           | 6,5          |  |  |  |
|            | 3   | 2900          | 14,73    | 11,90    | 2534      | 12,3         | 12,96         | 11,25    | 2229      | 9,7          | 9,79     | 9,79           | 1684      | 5,8          | 7,77     | 7,77     | 1336           | 3,8          |  |  |  |
|            | 1   | 1740          | 10,29    | 7,72     | 1769      | 6,4          | 9,02          | 7,23     | 1552      | 5,0          | 6,73     | 6,38           | 1158      | 2,9          | 4,89     | 4,82     | 842            | 1,6          |  |  |  |
| MTL-ECM 66 | 10  | 5905          | 29,14    | 23,87    | 5012      | 40,6         | 25,74         | 22,64    | 4427      | 32,3         | 19,65    | 19,65          | 3380      | 19,6         | 15,27    | 15,27    | 2627           | 12,4         |  |  |  |
|            | 7,5 | 4910          | 25,90    | 20,66    | 4454      | 32,8         | 22,83         | 19,51    | 3927      | 26,0         | 17,32    | 17,32          | 2979      | 15,6         | 12,82    | 12,82    | 2205           | 9,0          |  |  |  |
|            | 5   | 3940          | 22,32    | 17,32    | 3840      | 25,1         | 19,67         | 16,29    | 3383      | 19,9         | 14,83    | 14,48          | 2551      | 11,8         | 10,90    | 10,90    | 1874           | 6,7          |  |  |  |
|            | 3   | 2880          | 17,89    | 13,41    | 3077      | 16,8         | 15,75         | 12,54    | 2709      | 13,2         | 11,79    | 11,01          | 2028      | 7,8          | 8,56     | 8,56     | 1473           | 4,3          |  |  |  |
|            | 1   | 1725          | 12,05    | 8,52     | 2073      | 8,2          | 10,62         | 7,92     | 1827      | 6,5          | 7,92     | 6,85           | 1362      | 3,8          | 5,66     | 5,58     | 974            | 2,1          |  |  |  |

**WT:** Temperatura agua  
**Vdc:** Tensión del inversor  
**Qv:** Caudal de aire  
**Pc:** Emisión frigorífica total  
**Ps:** Emisión frigorífica sensible  
**Qw:** Caudal del agua  
**Dp(c):** Dp Refrigeración lado agua

**Nota:** los valores indicados en las tablas de rendimiento en modo enfriamiento, ya sea total o sensible, deben sustraerse del valor de potencia absorbida del motor indicado en la p. 67.

## TABLA DE LAS EMISIONES CALORÍFICAS

### Unidad de 3 filas

Temperatura aire: 20 °C - Carga hidrostática útil: 0 Pa

| Modelo     | Vdc | Qv<br>m³/h | WT: 70 / 60 °C |           |              | WT: 60 / 50 °C |           |              | WT: 55 / 45 °C |           |              | WT: 50 / 40 °C |           |              | WT: 50 / 45 °C |           |              | WT: 45 / 40 °C |           |              |
|------------|-----|------------|----------------|-----------|--------------|----------------|-----------|--------------|----------------|-----------|--------------|----------------|-----------|--------------|----------------|-----------|--------------|----------------|-----------|--------------|
|            |     |            | Ph<br>kW       | Qw<br>l/h | Dp(h)<br>kPa | Ph<br>kW       | Qw<br>l/h | Dp(h)<br>kPa | Ph<br>kW       | Qw<br>l/h | Dp(h)<br>kPa | Ph<br>kW       | Qw<br>l/h | Dp(h)<br>kPa | Ph<br>kW       | Qw<br>l/h | Dp(h)<br>kPa | Ph<br>kW       | Qw<br>l/h | Dp(h)<br>kPa |
| MTL-ECM 13 | 10  | 1800       | 15,53          | 1336      | 17,4         | 11,81          | 1016      | 11,0         | 9,96           | 857       | 8,3          | 8,10           | 696       | 5,8          | 9,47           | 1629      | 26,4         | 7,63           | 1313      | 18,3         |
|            | 7,5 | 1580       | 14,25          | 1225      | 14,9         | 10,86          | 934       | 9,4          | 9,16           | 787       | 7,1          | 7,45           | 641       | 5,0          | 8,68           | 1493      | 22,6         | 7,01           | 1206      | 15,7         |
|            | 5   | 1280       | 12,35          | 1062      | 11,5         | 9,43           | 811       | 7,3          | 7,96           | 685       | 5,5          | 6,49           | 558       | 3,9          | 7,52           | 1294      | 17,4         | 6,08           | 1046      | 12,1         |
|            | 3   | 950        | 10,01          | 861       | 7,8          | 7,66           | 658       | 5,0          | 6,48           | 557       | 3,8          | 5,30           | 456       | 2,7          | 6,09           | 1047      | 11,9         | 4,93           | 849       | 8,3          |
|            | 1   | 505        | 6,92           | 595       | 4,0          | 5,33           | 458       | 2,6          | 4,52           | 389       | 2,0          | 3,72           | 320       | 1,4          | 4,21           | 723       | 6,1          | 3,42           | 588       | 4,3          |
| MTL-ECM 23 | 10  | 2625       | 22,12          | 1902      | 31,8         | 16,92          | 1455      | 20,3         | 14,31          | 1230      | 15,3         | 11,68          | 1005      | 10,8         | 13,49          | 2320      | 48,3         | 10,92          | 1878      | 33,6         |
|            | 7,5 | 2030       | 18,69          | 1607      | 23,4         | 14,31          | 1231      | 15,0         | 12,12          | 1043      | 11,4         | 9,93           | 854       | 8,1          | 11,38          | 1958      | 35,6         | 9,23           | 1587      | 24,8         |
|            | 5   | 1375       | 14,26          | 1226      | 14,4         | 10,96          | 943       | 9,3          | 9,30           | 800       | 7,0          | 7,65           | 658       | 5,0          | 8,68           | 1492      | 21,7         | 7,05           | 1213      | 15,2         |
|            | 3   | 970        | 11,05          | 950       | 9,0          | 8,52           | 733       | 5,9          | 7,25           | 623       | 4,5          | 5,97           | 513       | 3,2          | 6,71           | 1155      | 13,7         | 5,46           | 940       | 9,6          |
|            | 1   | 640        | 8,02           | 690       | 5,1          | 6,21           | 534       | 3,3          | 5,30           | 455       | 2,5          | 4,38           | 377       | 1,8          | 4,87           | 837       | 7,6          | 3,97           | 683       | 5,4          |
| MTL-ECM 33 | 10  | 3390       | 28,09          | 2416      | 34,9         | 21,49          | 1848      | 22,3         | 18,20          | 1565      | 16,8         | 14,88          | 1280      | 11,9         | 17,14          | 2948      | 53,0         | 13,88          | 2387      | 36,9         |
|            | 7,5 | 2565       | 23,42          | 2014      | 25,1         | 17,96          | 1545      | 16,1         | 15,23          | 1310      | 12,2         | 12,47          | 1073      | 8,7          | 14,27          | 2454      | 38,1         | 11,57          | 1991      | 26,6         |
|            | 5   | 1750       | 17,97          | 1546      | 15,6         | 13,83          | 1189      | 10,0         | 11,76          | 1011      | 7,6          | 9,66           | 831       | 5,5          | 10,94          | 1882      | 23,6         | 8,89           | 1529      | 16,5         |
|            | 3   | 1190       | 13,56          | 1166      | 9,3          | 10,47          | 900       | 6,1          | 8,91           | 766       | 4,6          | 7,35           | 632       | 3,3          | 8,25           | 1419      | 14,1         | 6,71           | 1154      | 9,9          |
|            | 1   | 760        | 9,59           | 825       | 5,0          | 7,43           | 639       | 3,3          | 6,35           | 546       | 2,5          | 5,26           | 452       | 1,8          | 5,82           | 1001      | 7,5          | 4,75           | 817       | 5,3          |
| MTL-ECM 43 | 10  | 3535       | 34,28          | 2948      | 26,3         | 26,26          | 2259      | 16,9         | 22,25          | 1913      | 12,8         | 18,24          | 1568      | 9,1          | 20,88          | 3591      | 39,9         | 16,91          | 2908      | 27,8         |
|            | 7,5 | 2730       | 28,67          | 2465      | 19,1         | 22,04          | 1895      | 12,3         | 18,69          | 1607      | 9,3          | 15,35          | 1320      | 6,6          | 17,46          | 3002      | 28,9         | 14,15          | 2435      | 20,2         |
|            | 5   | 1890       | 21,92          | 1885      | 11,7         | 16,91          | 1454      | 7,6          | 14,38          | 1237      | 5,8          | 11,84          | 1018      | 4,2          | 13,33          | 2293      | 17,7         | 10,84          | 1864      | 12,4         |
|            | 3   | 1275       | 16,19          | 1393      | 6,8          | 12,53          | 1077      | 4,4          | 10,69          | 919       | 3,4          | 8,84           | 760       | 2,4          | 9,82           | 1689      | 10,2         | 8,01           | 1378      | 7,2          |
|            | 1   | 745        | 10,43          | 897       | 3,0          | 8,12           | 698       | 2,0          | 6,96           | 598       | 1,5          | 5,78           | 497       | 1,1          | 6,32           | 1087      | 4,6          | 5,17           | 890       | 3,2          |
| MTL-ECM 53 | 10  | 5160       | 48,77          | 4194      | 43,4         | 37,35          | 3212      | 27,8         | 31,62          | 2719      | 21,0         | 25,88          | 2226      | 14,9         | 29,72          | 5111      | 65,7         | 24,04          | 4136      | 45,9         |
|            | 7,5 | 4400       | 43,82          | 3769      | 35,7         | 33,61          | 2891      | 22,9         | 28,50          | 2451      | 17,3         | 23,35          | 2008      | 12,4         | 26,68          | 4589      | 54,1         | 21,62          | 3719      | 37,8         |
|            | 5   | 3580       | 38,00          | 3268      | 27,6         | 29,21          | 2512      | 17,8         | 24,79          | 2132      | 13,5         | 20,35          | 1750      | 9,6          | 23,12          | 3977      | 41,7         | 18,77          | 3228      | 29,2         |
|            | 3   | 2605       | 30,18          | 2595      | 18,2         | 23,25          | 2000      | 11,8         | 19,79          | 1702      | 9,0          | 16,28          | 1400      | 6,4          | 18,34          | 3154      | 27,5         | 14,92          | 2566      | 19,3         |
|            | 1   | 1495       | 19,61          | 1687      | 8,3          | 15,20          | 1307      | 5,4          | 12,98          | 1116      | 4,2          | 10,74          | 924       | 3,0          | 11,89          | 2045      | 12,5         | 9,71           | 1671      | 8,8          |

**WT:** Temperatura agua  
**Vdc:** Tensión del inversor  
**Qv:** Caudal de aire  
**Ph:** Dp Calefacción  
**Qw:** Caudal del agua  
**Dp(h):** Dp Calefacción lado agua

**Unidad de 4 y 6 filas**
**Temperatura aire: 20 °C - Carga hidrostática útil: 0 Pa**

| Modelo     | Vdc | WT: 70 / 60 °C |          |           |              | WT: 60 / 50 °C |           |              |          | WT: 55 / 45 °C |              |          | WT: 50 / 40 °C |              |          | WT: 50 / 45 °C |              |          | WT: 45 / 40 °C |              |  |
|------------|-----|----------------|----------|-----------|--------------|----------------|-----------|--------------|----------|----------------|--------------|----------|----------------|--------------|----------|----------------|--------------|----------|----------------|--------------|--|
|            |     | Qv<br>m³/h     | Ph<br>kW | Qw<br>l/h | Dp(h)<br>kPa | Ph<br>kW       | Qw<br>l/h | Dp(h)<br>kPa | Ph<br>kW | Qw<br>l/h      | Dp(h)<br>kPa | Ph<br>kW | Qw<br>l/h      | Dp(h)<br>kPa | Ph<br>kW | Qw<br>l/h      | Dp(h)<br>kPa | Ph<br>kW | Qw<br>l/h      | Dp(h)<br>kPa |  |
| MTL-ECM 14 | 10  | 1750           | 19,48    | 1675      | 15,4         | 14,91          | 1282      | 9,9          | 12,61    | 1085           | 7,4          | 10,30    | 886            | 5,3          | 11,85    | 2039           | 23,3         | 9,59     | 1650           | 16,2         |  |
|            | 7,5 | 1520           | 17,58    | 1512      | 12,8         | 13,49          | 1160      | 8,2          | 11,42    | 982            | 6,2          | 9,34     | 803            | 4,4          | 10,70    | 1840           | 19,3         | 8,67     | 1491           | 13,5         |  |
|            | 5   | 1190           | 14,64    | 1259      | 9,2          | 11,25          | 968       | 5,9          | 9,55     | 822            | 4,5          | 7,84     | 674            | 3,2          | 8,89     | 1529           | 13,8         | 7,22     | 1242           | 9,7          |  |
|            | 3   | 870            | 11,45    | 985       | 5,9          | 8,83           | 760       | 3,8          | 7,51     | 646            | 2,9          | 6,19     | 533            | 2,1          | 6,95     | 1195           | 8,8          | 5,65     | 972            | 6,2          |  |
|            | 1   | 460            | 6,72     | 578       | 2,2          | 5,23           | 449       | 1,5          | 4,47     | 385            | 1,1          | 3,71     | 319            | 0,8          | 4,06     | 699            | 3,3          | 3,33     | 572            | 2,4          |  |
| MTL-ECM 24 | 10  | 2580           | 28,15    | 2421      | 28,9         | 21,62          | 1860      | 18,6         | 18,34    | 1577           | 14,1         | 15,06    | 1295           | 10,1         | 17,12    | 2944           | 43,8         | 13,90    | 2390           | 30,6         |  |
|            | 7,5 | 1980           | 23,26    | 2000      | 20,4         | 17,91          | 1540      | 13,3         | 15,24    | 1310           | 10,1         | 12,53    | 1078           | 7,2          | 14,13    | 2431           | 30,9         | 11,48    | 1975           | 21,7         |  |
|            | 5   | 1345           | 17,30    | 1488      | 12,0         | 13,38          | 1151      | 7,8          | 11,42    | 982            | 6,0          | 9,43     | 811            | 4,3          | 10,50    | 1806           | 18,0         | 8,56     | 1473           | 12,7         |  |
|            | 3   | 930            | 12,83    | 1104      | 7,0          | 9,97           | 858       | 4,6          | 8,53     | 733            | 3,5          | 7,08     | 609            | 2,6          | 7,78     | 1338           | 10,4         | 6,36     | 1094           | 7,4          |  |
|            | 1   | 620            | 9,10     | 783       | 3,7          | 7,10           | 611       | 2,5          | 6,10     | 524            | 1,9          | 5,08     | 437            | 1,4          | 5,50     | 946            | 5,6          | 4,51     | 776            | 4,0          |  |
| MTL-ECM 34 | 10  | 3290           | 33,12    | 2848      | 30,4         | 25,44          | 2187      | 19,6         | 21,60    | 1857           | 14,8         | 17,73    | 1525           | 10,6         | 20,16    | 3468           | 46,1         | 16,36    | 2813           | 32,2         |  |
|            | 7,5 | 2525           | 27,49    | 2364      | 21,7         | 21,18          | 1821      | 14,1         | 18,01    | 1549           | 10,7         | 14,82    | 1274           | 7,7          | 16,72    | 2875           | 32,8         | 13,59    | 2337           | 23,1         |  |
|            | 5   | 1720           | 20,69    | 1779      | 12,9         | 15,98          | 1375      | 8,4          | 13,63    | 1172           | 6,4          | 11,25    | 968            | 4,7          | 12,56    | 2161           | 19,5         | 10,23    | 1760           | 13,8         |  |
|            | 3   | 1170           | 15,28    | 1314      | 7,5          | 11,86          | 1020      | 4,9          | 10,14    | 872            | 3,8          | 8,41     | 723            | 2,7          | 9,27     | 1595           | 11,3         | 7,57     | 1303           | 8,0          |  |
|            | 1   | 740            | 10,47    | 900       | 3,8          | 8,16           | 702       | 2,5          | 7,00     | 602            | 1,9          | 5,83     | 501            | 1,4          | 6,34     | 1090           | 5,6          | 5,19     | 893            | 4,0          |  |
| MTL-ECM 44 | 10  | 3475           | 39,94    | 3435      | 26,5         | 30,79          | 2648      | 17,2         | 26,18    | 2252           | 13,1         | 21,59    | 1856           | 9,4          | 24,27    | 4175           | 39,9         | 19,76    | 3398           | 28,1         |  |
|            | 7,5 | 2690           | 32,99    | 2837      | 18,7         | 25,49          | 2192      | 12,2         | 21,73    | 1869           | 9,3          | 17,95    | 1544           | 6,7          | 20,03    | 3446           | 28,2         | 16,33    | 2809           | 19,9         |  |
|            | 5   | 1860           | 24,69    | 2123      | 11,1         | 19,17          | 1648      | 7,3          | 16,39    | 1409           | 5,6          | 13,57    | 1167           | 4,1          | 14,98    | 2576           | 16,6         | 12,24    | 2105           | 11,8         |  |
|            | 3   | 1250           | 17,77    | 1528      | 6,1          | 13,85          | 1191      | 4,0          | 11,87    | 1021           | 3,1          | 9,88     | 850            | 2,3          | 10,76    | 1850           | 9,1          | 8,81     | 1516           | 6,5          |  |
|            | 1   | 730            | 11,12    | 956       | 2,6          | 8,72           | 750       | 1,7          | 7,51     | 646            | 1,4          | 6,29     | 541            | 1,0          | 6,72     | 1155           | 3,9          | 5,53     | 951            | 2,8          |  |
| MTL-ECM 54 | 10  | 5095           | -        | -         | -            | 43,80          | 3767      | 21,9         | 37,19    | 3198           | 16,6         | 30,55    | 2627           | 11,9         | 34,63    | 5957           | 51,3         | 28,13    | 4838           | 35,9         |  |
|            | 7,5 | 4355           | -        | -         | -            | 39,16          | 3368      | 17,9         | 33,29    | 2863           | 13,6         | 27,40    | 2356           | 9,8          | 30,91    | 5317           | 41,7         | 25,12    | 4320           | 29,2         |  |
|            | 5   | 3550           | -        | -         | -            | 33,69          | 2897      | 13,6         | 28,70    | 2469           | 10,4         | 23,66    | 2035           | 7,5          | 26,51    | 4559           | 31,6         | 21,58    | 3712           | 22,2         |  |
|            | 3   | 2580           | -        | -         | -            | 26,36          | 2267      | 8,7          | 22,51    | 1935           | 6,7          | 18,62    | 1601           | 4,8          | 20,64    | 3550           | 20,0         | 16,85    | 2898           | 14,2         |  |
|            | 1   | 1480           | -        | -         | -            | 16,73          | 1438      | 3,8          | 14,34    | 1233           | 3,0          | 11,94    | 1027           | 2,2          | 12,97    | 2232           | 8,6          | 10,64    | 1829           | 6,2          |  |
| MTL-ECM 64 | 10  | 5945           | 66,33    | 5704      | 37,0         | 51,03          | 4389      | 24,0         | 43,36    | 3729           | 18,0         | 35,70    | 3070           | 13,0         | 40,32    | 6936           | 56,0         | 32,77    | 5637           | 39,0         |  |
|            | 7,5 | 4940           | 57,95    | 4984      | 29,0         | 44,71          | 3845      | 19,0         | 38,07    | 3274           | 14,0         | 31,37    | 2698           | 10,0         | 35,21    | 6056           | 44,0         | 28,65    | 4928           | 31,0         |  |
|            | 5   | 3965           | 49,12    | 4224      | 22,0         | 37,99          | 3267      | 14,0         | 32,38    | 2785           | 11,0         | 26,74    | 2299           | 8,0          | 29,82    | 5129           | 33,0         | 24,31    | 4182           | 23,0         |  |
|            | 3   | 2900           | 38,42    | 3304      | 14,0         | 29,81          | 2563      | 9,0          | 25,48    | 2191           | 7,0          | 21,10    | 1814           | 5,0          | 23,30    | 4007           | 21,0         | 19,03    | 3274           | 15,0         |  |
|            | 1   | 1740           | 25,12    | 2161      | 6,0          | 19,61          | 1686      | 4,0          | 16,82    | 1446           | 3,0          | 14,01    | 1205           | 2,0          | 15,20    | 2615           | 10,0         | 12,47    | 2145           | 7,0          |  |
| MTL-ECM 66 | 10  | 5905           | 76,25    | 6558      | 46,0         | 59,22          | 5093      | 31,0         | 50,66    | 4357           | 24,0         | 46,24    | 3954           | 20,0         | 52,09    | 7000           | 56,0         | 32,77    | 5637           | 39,0         |  |
|            | 7,5 | 4910           | 65,94    | 5671      | 36,0         | 51,33          | 4415      | 24,0         | 43,99    | 3783           | 18,0         | 39,97    | 3376           | 13,0         | 44,01    | 5876           | 47,0         | 27,39    | 4712           | 28,0         |  |
|            | 5   | 3940           | 55,14    | 4742      | 26,0         | 43,03          | 3700      | 17,0         | 36,93    | 3176           | 13,0         | 33,40    | 2744           | 9,0          | 36,59    | 4559           | 36,0         | 21,58    | 3712           | 22,2         |  |
|            | 3   | 2880           | 42,32    | 3639      | 16,0         | 33,13          | 2850      | 11,0         | 28,51    | 2452           | 8,0          | 25,59    | 2100           | 6,0          | 23,84    | 3550           | 20,0         | 16,85    | 2898           | 14,2         |  |
|            | 1   | 1725           | 26,86    | 2310      | 7,0          | 21,15          | 1819      | 5,0          | 18,27    | 1571           | 4,0          | 16,21    | 1288           | 3,0          | 15,36    | 2232           | 8,6          | 10,64    | 1829           | 6,2          |  |

**WT:** Temperatura agua  
**Vdc:** Tensión del inversor  
**Qv:** Caudal de aire  
**Ph:** Dp Calefacción  
**Qw:** Caudal del agua  
**Dp(h):** Dp Calefacción lado agua

## Unidad con batería adicional de 1 fila

Para versiones de 3 o 4 filas (3+1 o 4+1 filas)

Temperatura aire: 20 °C - Carga hidrostática útil: 0 Pa

| Modelo    | Vdc | Qv<br>m³/h | WT: 80 / 70 °C |           |              | WT: 75 / 65 °C |           |              | WT: 70 / 60 °C |           |              | WT: 65 / 55 °C |           |              | WT: 60 / 50 °C |           |              | WT: 55 / 45 °C |           |              |
|-----------|-----|------------|----------------|-----------|--------------|----------------|-----------|--------------|----------------|-----------|--------------|----------------|-----------|--------------|----------------|-----------|--------------|----------------|-----------|--------------|
|           |     |            | Ph<br>kW       | Qw<br>l/h | Dp(h)<br>kPa | Ph<br>kW       | Qw<br>l/h | Dp(h)<br>kPa | Ph<br>kW       | Qw<br>l/h | Dp(h)<br>kPa | Ph<br>kW       | Qw<br>l/h | Dp(h)<br>kPa | Ph<br>kW       | Qw<br>l/h | Dp(h)<br>kPa | Ph<br>kW       | Qw<br>l/h | Dp(h)<br>kPa |
| MTL-ECM 1 | 10  | 1750       | 7,82           | 673       | 39,4         | 7,06           | 607       | 33,2         | 6,29           | 541       | 27,4         | 5,52           | 475       | 22,1         | 4,75           | 409       | 17,1         | 3,99           | 343       | 12,7         |
|           | 7,5 | 1520       | 7,26           | 625       | 34,4         | 6,56           | 564       | 29,0         | 5,84           | 502       | 24,0         | 5,13           | 441       | 19,3         | 4,42           | 380       | 15,0         | 3,71           | 319       | 11,1         |
|           | 5   | 1190       | 6,36           | 547       | 27,1         | 5,75           | 494       | 22,9         | 5,13           | 441       | 19,0         | 4,50           | 387       | 15,3         | 3,88           | 333       | 11,9         | 3,25           | 280       | 8,8          |
|           | 3   | 870        | 5,32           | 457       | 19,6         | 4,80           | 413       | 16,5         | 4,28           | 368       | 13,7         | 3,76           | 324       | 11,1         | 3,25           | 279       | 8,6          | 2,73           | 235       | 6,4          |
|           | 1   | 460        | 3,53           | 303       | 9,3          | 3,19           | 274       | 7,9          | 2,85           | 245       | 6,6          | 2,51           | 216       | 5,3          | 2,17           | 186       | 4,2          | 1,83           | 157       | 3,1          |
| MTL-ECM 2 | 10  | 2580       | 10,74          | 924       | 66,7         | 9,71           | 835       | 56,3         | 8,66           | 744       | 46,6         | 7,61           | 654       | 37,5         | 6,56           | 564       | 29,3         | 5,51           | 474       | 21,8         |
|           | 7,5 | 1980       | 9,41           | 810       | 52,4         | 8,51           | 731       | 44,4         | 7,59           | 652       | 36,7         | 6,67           | 573       | 29,7         | 5,76           | 495       | 23,1         | 4,84           | 416       | 17,2         |
|           | 5   | 1345       | 7,65           | 658       | 36,2         | 6,91           | 594       | 30,6         | 6,17           | 530       | 25,4         | 5,43           | 467       | 20,5         | 4,69           | 403       | 16,0         | 3,95           | 339       | 12,0         |
|           | 3   | 930        | 6,12           | 527       | 24,2         | 5,53           | 476       | 20,5         | 4,94           | 425       | 17,0         | 4,35           | 374       | 13,8         | 3,77           | 324       | 10,8         | 3,17           | 273       | 8,1          |
|           | 1   | 620        | 4,72           | 406       | 15,1         | 4,27           | 367       | 12,8         | 3,81           | 328       | 10,7         | 3,36           | 289       | 8,6          | 2,91           | 251       | 6,8          | 2,46           | 212       | 5,1          |
| MTL-ECM 3 | 10  | 3290       | 13,47          | 1159      | 42,0         | 12,14          | 1044      | 35,3         | 10,82          | 931       | 29,2         | 9,50           | 817       | 23,4         | 8,16           | 702       | 18,2         | 6,84           | 588       | 13,5         |
|           | 7,5 | 2525       | 11,78          | 1013      | 33,0         | 10,63          | 914       | 27,8         | 9,47           | 814       | 23,0         | 8,31           | 715       | 18,5         | 7,16           | 616       | 14,4         | 6,00           | 516       | 10,6         |
|           | 5   | 1720       | 9,60           | 826       | 22,8         | 8,66           | 745       | 19,3         | 7,72           | 664       | 15,9         | 6,78           | 583       | 12,9         | 5,85           | 503       | 10,0         | 4,91           | 422       | 7,4          |
|           | 3   | 1170       | 7,61           | 655       | 15,0         | 6,87           | 591       | 12,7         | 6,13           | 527       | 10,5         | 5,40           | 464       | 8,5          | 4,65           | 400       | 6,6          | 3,92           | 337       | 4,9          |
|           | 1   | 740        | 5,67           | 487       | 8,8          | 5,12           | 440       | 7,5          | 4,58           | 394       | 6,2          | 4,03           | 347       | 5,0          | 3,48           | 299       | 3,9          | 2,93           | 252       | 2,9          |
| MTL-ECM 4 | 10  | 3475       | 16,22          | 1395      | 65,9         | 14,64          | 1259      | 55,8         | 13,09          | 1125      | 46,2         | 11,52          | 991       | 37,4         | 9,94           | 855       | 29,2         | 8,38           | 721       | 21,8         |
|           | 7,5 | 2690       | 14,17          | 1218      | 51,8         | 12,82          | 1102      | 43,8         | 11,44          | 984       | 36,3         | 10,07          | 866       | 29,4         | 8,70           | 749       | 23,0         | 7,34           | 631       | 17,2         |
|           | 5   | 1860       | 11,50          | 989       | 35,5         | 10,41          | 895       | 30,1         | 9,29           | 799       | 25,0         | 8,20           | 705       | 20,2         | 7,09           | 610       | 15,8         | 5,98           | 514       | 11,9         |
|           | 3   | 1250       | 8,95           | 769       | 22,6         | 8,10           | 697       | 19,1         | 7,24           | 623       | 15,9         | 6,39           | 549       | 12,9         | 5,53           | 476       | 10,1         | 4,67           | 402       | 7,6          |
|           | 1   | 730        | 6,28           | 540       | 11,9         | 5,69           | 489       | 10,1         | 5,09           | 438       | 8,4          | 4,50           | 387       | 6,8          | 3,90           | 335       | 5,4          | 3,30           | 284       | 4,1          |
| MTL-ECM 5 | 10  | 5095       | 22,35          | 1922      | 68,0         | 20,17          | 1734      | 57,5         | 18,00          | 1548      | 47,7         | 15,85          | 1363      | 38,5         | 13,69          | 1177      | 30,1         | 11,53          | 992       | 22,5         |
|           | 7,5 | 4355       | 20,56          | 1768      | 58,7         | 18,57          | 1597      | 49,7         | 16,60          | 1428      | 41,2         | 14,62          | 1258      | 33,3         | 12,63          | 1086      | 26,0         | 10,63          | 914       | 19,5         |
|           | 5   | 3550       | 18,46          | 1588      | 48,3         | 16,67          | 1434      | 40,8         | 14,89          | 1281      | 33,9         | 13,12          | 1128      | 27,4         | 11,34          | 975       | 21,5         | 9,55           | 822       | 16,0         |
|           | 3   | 2580       | 15,44          | 1328      | 35,0         | 13,95          | 1200      | 29,6         | 12,47          | 1073      | 24,6         | 11,00          | 946       | 20,0         | 9,51           | 818       | 15,6         | 8,03           | 690       | 11,7         |
|           | 1   | 1480       | 10,81          | 930       | 18,4         | 9,78           | 841       | 15,6         | 8,74           | 752       | 13,0         | 7,72           | 664       | 10,5         | 6,69           | 575       | 8,3          | 5,65           | 486       | 6,2          |

**WT:** Temperatura agua  
**Vdc:** Tensión del inversor  
**Qv:** Caudal de aire  
**Ph:** Dp Calefacción  
**Qw:** Caudal del agua  
**Dp(h):** Dp Calefacción lado agua

**Unidad MTL-ECM 1÷5 con batería adicional de 2 filas**
**Para versiones de 3 o 4 filas (3+2 o 4+2 filas)**
**Temperatura aire: 20 °C - Carga hidrostática útil: 0 Pa**

| Modelo    | Vdc | WT: 65 / 55 °C          |          |           |              | WT: 60 / 50 °C |           |              |          | WT: 55 / 45 °C |              |          |           | WT: 50 / 40 °C |          |           |              | WT: 50 / 45 °C |           |              |          | WT: 45 / 40 °C |              |  |  |
|-----------|-----|-------------------------|----------|-----------|--------------|----------------|-----------|--------------|----------|----------------|--------------|----------|-----------|----------------|----------|-----------|--------------|----------------|-----------|--------------|----------|----------------|--------------|--|--|
|           |     | Qv<br>m <sup>3</sup> /h | Ph<br>kW | Qw<br>l/h | Dp(h)<br>kPa | Ph<br>kW       | Qw<br>l/h | Dp(h)<br>kPa | Ph<br>kW | Qw<br>l/h      | Dp(h)<br>kPa | Ph<br>kW | Qw<br>l/h | Dp(h)<br>kPa   | Ph<br>kW | Qw<br>l/h | Dp(h)<br>kPa | Ph<br>kW       | Qw<br>l/h | Dp(h)<br>kPa | Ph<br>kW | Qw<br>l/h      | Dp(h)<br>kPa |  |  |
| MTL-ECM 1 | 10  | 1650                    | 12,26    | 1054      | 19,6         | 10,59          | 911       | 15,3         | 8,91     | 766            | 11,4         | 7,23     | 622       | 8,0            | 6,84     | 1177      | 25,4         | 5,54           | 476       | 5,0          |          |                |              |  |  |
|           | 7,5 | 1405                    | 11,07    | 952       | 16,3         | 9,57           | 823       | 12,8         | 8,05     | 693            | 9,5          | 6,54     | 563       | 6,7            | 6,18     | 1063      | 21,1         | 5,03           | 432       | 4,2          |          |                |              |  |  |
|           | 5   | 1055                    | 9,16     | 788       | 11,6         | 7,94           | 682       | 9,1          | 6,69     | 576            | 6,8          | 5,45     | 469       | 4,8            | 5,12     | 880       | 15,0         | 4,21           | 362       | 3,1          |          |                |              |  |  |
|           | 3   | 740                     | 7,16     | 616       | 7,4          | 6,21           | 534       | 5,8          | 5,25     | 452            | 4,4          | 4,29     | 369       | 3,1            | 3,99     | 686       | 9,6          | 3,33           | 286       | 2,0          |          |                |              |  |  |
|           | 1   | 400                     | 4,49     | 387       | 3,2          | 3,91           | 336       | 2,5          | 3,33     | 286            | 1,9          | 2,74     | 235       | 1,4            | 2,51     | 431       | 4,1          | 2,14           | 184       | 0,9          |          |                |              |  |  |
| MTL-ECM 2 | 10  | 2485                    | 17,83    | 1534      | 45,5         | 15,43          | 1327      | 35,7         | 13,04    | 1122           | 26,8         | 10,63    | 914       | 18,9           | 9,97     | 1715      | 59,2         | 8,22           | 707       | 12,1         |          |                |              |  |  |
|           | 7,5 | 1895                    | 15,03    | 1292      | 33,4         | 13,03          | 1121      | 26,3         | 11,02    | 948            | 19,8         | 9,01     | 775       | 14,0           | 8,40     | 1445      | 43,4         | 6,98           | 600       | 9,0          |          |                |              |  |  |
|           | 5   | 1285                    | 11,61    | 999       | 20,9         | 10,09          | 867       | 16,5         | 8,55     | 736            | 12,5         | 7,01     | 603       | 8,9            | 6,49     | 1116      | 27,2         | 5,46           | 470       | 5,8          |          |                |              |  |  |
|           | 3   | 865                     | 8,75     | 752       | 12,5         | 7,62           | 655       | 9,9          | 6,48     | 557            | 7,6          | 5,33     | 458       | 5,4            | 4,89     | 841       | 16,3         | 4,17           | 359       | 3,6          |          |                |              |  |  |
|           | 1   | 570                     | 6,37     | 548       | 7,0          | 5,56           | 478       | 5,6          | 4,74     | 408            | 4,3          | 3,92     | 337       | 3,1            | 3,56     | 612       | 9,1          | 3,08           | 265       | 2,1          |          |                |              |  |  |
| MTL-ECM 3 | 10  | 3120                    | 22,02    | 1894      | 25,4         | 19,00          | 1634      | 19,9         | 16,02    | 1378           | 14,9         | 12,99    | 1117      | 10,4           | 12,30    | 2115      | 33,1         | 9,97           | 857       | 6,6          |          |                |              |  |  |
|           | 7,5 | 2441                    | 18,89    | 1624      | 19,3         | 16,34          | 1405      | 15,1         | 13,77    | 1184           | 11,3         | 11,20    | 963       | 7,9            | 10,55    | 1815      | 25,0         | 8,62           | 741       | 5,1          |          |                |              |  |  |
|           | 5   | 1645                    | 14,57    | 1253      | 12,0         | 12,62          | 1085      | 9,5          | 10,67    | 918            | 7,1          | 8,71     | 749       | 5,0            | 8,13     | 1399      | 15,6         | 6,74           | 580       | 3,2          |          |                |              |  |  |
|           | 3   | 1125                    | 11,13    | 957       | 7,4          | 9,66           | 831       | 5,8          | 8,19     | 705            | 4,4          | 6,71     | 577       | 3,1            | 6,21     | 1068      | 9,6          | 5,22           | 449       | 2,0          |          |                |              |  |  |
|           | 1   | 690                     | 7,69     | 662       | 3,8          | 6,69           | 576       | 3,0          | 5,70     | 490            | 2,3          | 4,69     | 404       | 1,6            | 4,29     | 738       | 4,9          | 3,68           | 316       | 1,1          |          |                |              |  |  |
| MTL-ECM 4 | 10  | 3355                    | 26,11    | 2245      | 44,1         | 22,66          | 1949      | 34,7         | 19,19    | 1650           | 26,2         | 15,69    | 1349      | 18,6           | 14,60    | 2511      | 57,4         | 12,19          | 1049      | 12,0         |          |                |              |  |  |
|           | 7,5 | 2612                    | 22,18    | 1907      | 32,8         | 19,27          | 1657      | 25,9         | 16,35    | 1406           | 19,6         | 13,40    | 1152      | 14,0           | 12,41    | 2134      | 42,6         | 10,44          | 897       | 9,1          |          |                |              |  |  |
|           | 5   | 1800                    | 17,20    | 1479      | 20,6         | 14,96          | 1286      | 16,3         | 12,71    | 1093           | 12,4         | 10,45    | 899       | 8,9            | 9,60     | 1651      | 26,8         | 8,18           | 704       | 5,8          |          |                |              |  |  |
|           | 3   | 1200                    | 12,75    | 1096      | 12,0         | 11,11          | 956       | 9,5          | 9,47     | 814            | 7,3          | 7,82     | 673       | 5,3            | 7,12     | 1224      | 15,6         | 6,15           | 529       | 3,5          |          |                |              |  |  |
|           | 1   | 700                     | 8,35     | 718       | 5,6          | 7,30           | 628       | 4,4          | 6,25     | 537            | 3,4          | 5,18     | 446       | 2,5            | 4,66     | 801       | 7,2          | 4,11           | 353       | 1,7          |          |                |              |  |  |
| MTL-ECM 5 | 10  | 4970                    | 35,93    | 3090      | 44,4         | 31,12          | 2676      | 34,8         | 26,29    | 2261           | 26,2         | 21,43    | 1843      | 18,5           | 20,08    | 3454      | 57,7         | 16,68          | 1434      | 12,0         |          |                |              |  |  |
|           | 7,5 | 4260                    | 32,65    | 2808      | 37,3         | 28,29          | 2433      | 29,3         | 23,93    | 2058           | 22,1         | 19,54    | 1681      | 15,6           | 18,24    | 3138      | 48,5         | 14,80          | 1273      | 9,7          |          |                |              |  |  |
|           | 5   | 3485                    | 28,66    | 2465      | 29,5         | 24,89          | 2140      | 23,2         | 21,05    | 1811           | 17,5         | 17,22    | 1481      | 12,4           | 16,02    | 2756      | 38,4         | 11,81          | 1016      | 6,4          |          |                |              |  |  |
|           | 3   | 2525                    | 23,10    | 1987      | 19,9         | 20,05          | 1724      | 15,7         | 17,02    | 1464           | 11,9         | 13,97    | 1201      | 8,5            | 12,91    | 2220      | 25,9         | 9,08           | 781       | 4,0          |          |                |              |  |  |
|           | 1   | 1450                    | 15,42    | 1326      | 9,6          | 13,43          | 1155      | 7,6          | 11,44    | 984            | 5,8          | 9,44     | 811       | 4,2            | 8,60     | 1479      | 12,4         | 6,25           | 537       | 2,0          |          |                |              |  |  |

**WT:** Temperatura agua  
**Vdc:** Tensión del inversor  
**Qv:** Caudal de aire  
**Ph:** Dp Calefacción  
**Qw:** Caudal del agua  
**Dp(h):** Dp Calefacción lado agua

## Unidad MTL-ECM 6 con batería adicional de 2 filas

Temperatura aire: 20 °C - Carga hidrostática útil: 0 Pa

| Modelo       | Vdc | Qv<br>m³/h | WT: 65 / 55 °C |           |              | WT: 60 / 50 °C |           |              | WT: 55 / 45 °C |           |              | WT: 50 / 40 °C |           |              | WT: 50 / 45 °C |           |              | WT: 45 / 40 °C |           |              | WT: 45 / 35 °C |           |              |
|--------------|-----|------------|----------------|-----------|--------------|----------------|-----------|--------------|----------------|-----------|--------------|----------------|-----------|--------------|----------------|-----------|--------------|----------------|-----------|--------------|----------------|-----------|--------------|
|              |     |            | Ph<br>kW       | Qw<br>l/h | Dp(h)<br>kPa | Ph<br>kW       | Qw<br>l/h | Dp(h)<br>kPa | Ph<br>kW       | Qw<br>l/h | Dp(h)<br>kPa | Ph<br>kW       | Qw<br>l/h | Dp(h)<br>kPa | Ph<br>kW       | Qw<br>l/h | Dp(h)<br>kPa | Ph<br>kW       | Qw<br>l/h | Dp(h)<br>kPa | Ph<br>kW       | Qw<br>l/h | Dp(h)<br>kPa |
| MTL-ECM 64+2 | 10  | 5885       | 37,50          | 3225      | 48,0         | 32,48          | 2793      | 37,6         | 27,44          | 2360      | 28,0         | 22,42          | 1928      | 20,0         | 25,95          | 4464      | 90,0         | 20,98          | 3608      | 62,0         | 17,36          | 1493      | 13,0         |
|              | 7,5 | 4895       | 33,50          | 2881      | 39,0         | 29,04          | 2498      | 30,8         | 24,57          | 2113      | 23,0         | 20,09          | 1728      | 16,0         | 23,15          | 3983      | 73,0         | 18,75          | 3226      | 51,0         | 15,58          | 1340      | 11,0         |
|              | 5   | 3925       | 29,12          | 2505      | 30,0         | 25,27          | 2173      | 23,9         | 21,41          | 1842      | 18,0         | 17,52          | 1507      | 13,0         | 20,11          | 3459      | 57,0         | 16,29          | 2802      | 40,0         | 13,62          | 1171      | 8,0          |
|              | 3   | 2870       | 23,65          | 2034      | 21,0         | 20,55          | 1767      | 16,4         | 17,44          | 1500      | 12,0         | 14,31          | 1231      | 9,0          | 16,30          | 2804      | 39,0         | 13,23          | 2276      | 27,0         | 11,16          | 960       | 6,0          |
|              | 1   | 1700       | 16,34          | 1405      | 11,0         | 14,21          | 1222      | 8,4          | 12,11          | 1041      | 6,0          | 9,97           | 858       | 5,0          | 11,21          | 1929      | 20,0         | 9,13           | 1570      | 14,0         | 7,82           | 673       | 3,0          |
| MTL-ECM 66+2 | 10  | 5840       | 37,34          | 3211      | 47,0         | 32,35          | 2782      | 37,0         | 27,33          | 2351      | 28,0         | 22,31          | 1918      | 20,0         | 25,81          | 4440      | 89,0         | 20,89          | 3593      | 62,0         | 17,27          | 1485      | 13,0         |
|              | 7,5 | 4865       | 33,37          | 2870      | 39,0         | 28,93          | 2488      | 31,0         | 24,47          | 2105      | 23,0         | 20,02          | 1722      | 16,0         | 23,08          | 3971      | 73,0         | 18,68          | 3213      | 51,0         | 15,53          | 1335      | 11,0         |
|              | 5   | 3900       | 29,03          | 2496      | 30,0         | 25,19          | 2166      | 24,0         | 21,32          | 1834      | 18,0         | 17,45          | 1501      | 13,0         | 20,04          | 3447      | 56,0         | 16,22          | 2790      | 39,0         | 13,57          | 1167      | 8,0          |
|              | 3   | 2845       | 23,53          | 2023      | 21,0         | 20,43          | 1757      | 16,0         | 17,33          | 1491      | 12,0         | 14,23          | 1224      | 9,0          | 16,22          | 2789      | 38,0         | 13,14          | 2260      | 27,0         | 11,09          | 953       | 6,0          |
|              | 1   | 1685       | 16,22          | 1395      | 11,0         | 14,13          | 1215      | 8,0          | 12,02          | 1034      | 6,0          | 9,90           | 852       | 5,0          | 11,15          | 1917      | 19,0         | 9,07           | 1560      | 14,0         | 7,77           | 668       | 3,0          |

**WT:** Temperatura agua  
**Vdc:** Tensión del inversor  
**Qv:** Caudal de aire  
**Ph:** Dp Calefacción  
**Qw:** Caudal del agua  
**Dp(h):** Dp Calefacción lado agua

**TABLAS DE CORRECCIONES**
**Caudal de aire expresado respecto a la velocidad y a la presión requerida con batería de 4 filas**

 Caudal de aire expresado en m<sup>3</sup>/h

| Mod.       | Vdc | Presión estática (Pa) |      |      |      |      |      |      |      |      |      |      |      |      |
|------------|-----|-----------------------|------|------|------|------|------|------|------|------|------|------|------|------|
|            |     | 0                     | 10   | 20   | 30   | 40   | 50   | 60   | 70   | 80   | 90   | 100  | 110  | 120  |
| MTL-ECM 14 | 10  | 1750                  | 1720 | 1680 | 1640 | 1600 | 1555 | 1005 | 1455 | 1400 | 1340 | 1270 | 1200 | 1120 |
|            | 9,5 | 1705                  | 1675 | 1640 | 1595 | 1550 | 1500 | 1450 | 1390 | 1325 | 1260 | 1180 | 1100 | 1020 |
|            | 9   | 1665                  | 1630 | 1590 | 1545 | 1500 | 1440 | 1380 | 1320 | 1240 | 1160 | 1080 | 990  | 900  |
|            | 8,5 | 1615                  | 1575 | 1535 | 1485 | 1435 | 1370 | 1300 | 1220 | 1140 | 1045 | 950  | 860  | 770  |
|            | 8   | 1560                  | 1520 | 1475 | 1420 | 1360 | 1285 | 1200 | 1105 | 1010 | 910  | 815  | 720  | 625  |
|            | 7,5 | 1520                  | 1470 | 1410 | 1345 | 1275 | 1190 | 1100 | 1000 | 900  | 790  | 690  | 585  | 485  |
|            | 7   | 1460                  | 1400 | 1335 | 1260 | 1180 | 1090 | 985  | 880  | 760  | 650  | 540  | 430  | -    |
|            | 6,5 | 1405                  | 1330 | 1260 | 1175 | 1080 | 980  | 860  | 740  | 620  | 500  | -    | -    | -    |
|            | 6   | 1330                  | 1250 | 1165 | 1070 | 965  | 850  | 720  | 600  | 460  | -    | -    | -    | -    |
|            | 5,5 | 1265                  | 1180 | 1080 | 975  | 855  | 720  | 580  | 435  | -    | -    | -    | -    | -    |
|            | 5   | 1190                  | 1090 | 980  | 860  | 720  | 560  | 400  | -    | -    | -    | -    | -    | -    |
|            | 4,5 | 1020                  | 1010 | 882  | 740  | 580  | 410  | -    | -    | -    | -    | -    | -    | -    |
|            | 4   | 1040                  | 920  | 770  | 610  | 440  | 265  | -    | -    | -    | -    | -    | -    | -    |
|            | 3   | 870                   | 700  | 505  | 300  | -    | -    | -    | -    | -    | -    | -    | -    | -    |
| 2          | 650 | 445                   | 160  | -    | -    | -    | -    | -    | -    | -    | -    | -    | -    |      |
| 1          | 460 | -                     | -    | -    | -    | -    | -    | -    | -    | -    | -    | -    | -    |      |
| MTL-ECM 24 | 10  | 2580                  | 2555 | 2525 | 2500 | 2470 | 2440 | 2410 | 2370 | 2330 | 2280 | 2240 | 2180 | 2120 |
|            | 9,5 | 2460                  | 2440 | 2410 | 2380 | 2350 | 2320 | 2280 | 2245 | 2205 | 2160 | 2115 | 2060 | 1995 |
|            | 9   | 2360                  | 2340 | 2310 | 2280 | 2255 | 2220 | 2185 | 2150 | 2105 | 2060 | 2010 | 1950 | 1880 |
|            | 8,5 | 2225                  | 2200 | 2165 | 2140 | 2100 | 2065 | 2030 | 1990 | 1940 | 1895 | 1840 | 1780 | 1705 |
|            | 8   | 2100                  | 2070 | 2040 | 2005 | 1975 | 1940 | 1900 | 1860 | 1820 | 1765 | 1710 | 1645 | 1575 |
|            | 7,5 | 1980                  | 1940 | 1900 | 1860 | 1820 | 1780 | 1740 | 1700 | 1645 | 1600 | 1540 | 1470 | 1385 |
|            | 7   | 1830                  | 1800 | 1760 | 1725 | 1685 | 1645 | 1605 | 1565 | 1520 | 1465 | 1400 | 1335 | 1225 |
|            | 6,5 | 1740                  | 1690 | 1645 | 1600 | 1555 | 1510 | 1460 | 1410 | 1355 | 1295 | 1210 | 1110 | 950  |
|            | 6   | 1590                  | 1545 | 1500 | 1460 | 1410 | 1365 | 1320 | 1265 | 1200 | 1135 | 1060 | 940  | 700  |
|            | 5,5 | 1465                  | 1420 | 1380 | 1330 | 1280 | 1225 | 1170 | 1105 | 1040 | 960  | 840  | 660  | 340  |
|            | 5   | 1345                  | 1300 | 1245 | 1195 | 1140 | 1085 | 1025 | 960  | 880  | 780  | 650  | 300  | -    |
|            | 4,5 | 1240                  | 1180 | 1115 | 1050 | 990  | 925  | 855  | 780  | 695  | 585  | 420  | -    | -    |
|            | 4   | 1080                  | 1015 | 960  | 900  | 840  | 780  | 705  | 630  | 540  | 420  | -    | -    | -    |
|            | 3   | 930                   | 840  | 760  | 685  | 620  | 555  | 480  | 405  | 320  | -    | -    | -    | -    |
| 2          | 760 | 660                   | 560  | 460  | 380  | -    | -    | -    | -    | -    | -    | -    | -    |      |
| 1          | 620 | 490                   | 380  | -    | -    | -    | -    | -    | -    | -    | -    | -    | -    |      |
| MTL-ECM 34 | 10  | 3290                  | 3240 | 3190 | 3140 | 3100 | 3050 | 3000 | 2960 | 2910 | 2860 | 2820 | 2770 | 2720 |
|            | 9,5 | 3120                  | 3080 | 3045 | 3000 | 2960 | 2920 | 2880 | 2835 | 2790 | 2740 | 2690 | 2640 | 2600 |
|            | 9   | 3000                  | 2960 | 2920 | 2880 | 2840 | 2800 | 2760 | 2710 | 2660 | 2610 | 2560 | 2510 | 2460 |
|            | 8,5 | 2840                  | 2805 | 2770 | 2735 | 2695 | 2650 | 2605 | 2560 | 2520 | 2470 | 2415 | 2360 | 2300 |
|            | 8   | 2720                  | 2680 | 2640 | 2600 | 2565 | 2525 | 2480 | 2425 | 2370 | 2310 | 2250 | 2190 | 2130 |
|            | 7,5 | 2525                  | 2485 | 2455 | 2415 | 2375 | 2330 | 2280 | 2225 | 2175 | 2115 | 2055 | 1990 | 1930 |
|            | 7   | 2380                  | 2335 | 2295 | 2250 | 2005 | 2160 | 2100 | 2040 | 1980 | 1920 | 1860 | 1795 | 1735 |
|            | 6,5 | 2200                  | 2155 | 2110 | 2065 | 2015 | 1950 | 1890 | 1830 | 1760 | 1700 | 1640 | 1580 | 1520 |
|            | 6   | 2040                  | 1980 | 1920 | 1860 | 1800 | 1730 | 1665 | 1600 | 1540 | 1480 | 1430 | 1375 | 1320 |
|            | 5,5 | 1840                  | 1795 | 1750 | 1690 | 1630 | 1560 | 1495 | 1425 | 1360 | 1300 | 1240 | 1190 | 1140 |
|            | 5   | 1720                  | 1650 | 1585 | 1510 | 1420 | 1350 | 1280 | 1205 | 1155 | 1100 | 1055 | 1000 | 960  |
|            | 4,5 | 1540                  | 1490 | 1420 | 1340 | 1255 | 1180 | 1120 | 1060 | 1000 | 945  | 895  | 840  | 800  |
|            | 4   | 1430                  | 1340 | 1250 | 1155 | 1080 | 1010 | 945  | 885  | 835  | 785  | 740  | 700  | 655  |
|            | 3   | 1170                  | 1060 | 940  | 840  | 755  | 685  | 630  | 575  | 520  | 465  | -    | -    | -    |
| 2          | 900 | 760                   | 640  | 550  | 475  | 405  | -    | -    | -    | -    | -    | -    | -    |      |
| 1          | 740 | 550                   | 440  | 355  | -    | -    | -    | -    | -    | -    | -    | -    | -    |      |

|            |      | Presión estática (Pa) |      |      |      |      |      |      |      |      |      |      |      |      |
|------------|------|-----------------------|------|------|------|------|------|------|------|------|------|------|------|------|
| Mod.       | Vdc  | 0                     | 10   | 20   | 30   | 40   | 50   | 60   | 70   | 80   | 90   | 100  | 110  | 120  |
| MTL-ECM 44 | 10   | 3475                  | 3425 | 3380 | 3335 | 3280 | 3240 | 3185 | 3140 | 3085 | 3035 | 2980 | 2930 | 2880 |
|            | 9,5  | 3320                  | 3280 | 3240 | 3200 | 3155 | 3105 | 3060 | 3010 | 2960 | 2905 | 2855 | 2800 | 2740 |
|            | 9    | 3200                  | 3160 | 3120 | 3080 | 3035 | 2980 | 2940 | 2885 | 2830 | 2730 | 2720 | 2660 | 2605 |
|            | 8,5  | 3335                  | 2990 | 2945 | 2900 | 2860 | 2805 | 2760 | 2700 | 2650 | 2600 | 2540 | 2480 | 2420 |
|            | 8    | 2875                  | 2830 | 2780 | 2740 | 2690 | 2640 | 2580 | 2530 | 2475 | 2420 | 2360 | 2295 | 2235 |
|            | 7,5  | 2690                  | 2640 | 2590 | 2540 | 2495 | 2440 | 2380 | 2330 | 2270 | 2205 | 2145 | 2080 | 2020 |
|            | 7    | 2510                  | 2460 | 2405 | 2360 | 2300 | 2240 | 2180 | 2120 | 2060 | 2000 | 1940 | 1880 | 1815 |
|            | 6,5  | 2340                  | 2280 | 2230 | 2180 | 2120 | 2060 | 2000 | 1935 | 1870 | 1800 | 1740 | 1670 | 1600 |
|            | 6    | 2170                  | 2115 | 2060 | 1995 | 1930 | 1860 | 1795 | 1720 | 1645 | 1580 | 1500 | 1435 | 1360 |
|            | 5,5  | 2020                  | 1960 | 1895 | 1825 | 1760 | 1680 | 1605 | 1535 | 1460 | 1385 | 1310 | 1240 | 1170 |
|            | 5    | 1860                  | 1790 | 1720 | 1640 | 1565 | 1495 | 1410 | 1330 | 1255 | 1180 | 1110 | 1040 | 975  |
|            | 4,5  | 1700                  | 1620 | 1540 | 1460 | 1375 | 1285 | 1210 | 1135 | 1060 | 990  | 920  | 855  | 795  |
|            | 4    | 1500                  | 1420 | 1320 | 1240 | 1155 | 1070 | 995  | 920  | 850  | 790  | 720  | 660  | -    |
|            | 3    | 1250                  | 1120 | 1000 | 900  | 810  | 730  | 660  | 585  | -    | -    | -    | -    | -    |
| 2          | 940  | 800                   | 680  | 580  | 485  | -    | -    | -    | -    | -    | -    | -    | -    |      |
| 1          | 730  | 570                   | 460  | -    | -    | -    | -    | -    | -    | -    | -    | -    | -    |      |
| MTL-ECM 54 | 10   | 5095                  | 5060 | 5020 | 4985 | 4945 | 4900 | 4860 | 4810 | 4760 | 4700 | 4645 | 4580 | 4515 |
|            | 9,5  | 4910                  | 4880 | 4840 | 4805 | 4765 | 4725 | 4680 | 4640 | 4580 | 4525 | 4465 | 4400 | 4335 |
|            | 9    | 4775                  | 4740 | 4705 | 4665 | 4625 | 4580 | 4535 | 4480 | 4430 | 4375 | 4310 | 4240 | 4160 |
|            | 8,5  | 4630                  | 4595 | 4560 | 4520 | 4475 | 4430 | 4380 | 4335 | 4280 | 4220 | 4150 | 4080 | 4000 |
|            | 8    | 4505                  | 4465 | 4430 | 4395 | 4350 | 4300 | 4260 | 4200 | 4150 | 4080 | 4020 | 3940 | 3855 |
|            | 7,5  | 4355                  | 4320 | 4280 | 4240 | 4200 | 4160 | 4100 | 4050 | 3995 | 3930 | 3850 | 3765 | 3675 |
|            | 7    | 4235                  | 4200 | 4160 | 4120 | 4075 | 4025 | 3980 | 3920 | 3850 | 3775 | 3695 | 3600 | 3480 |
|            | 6,5  | 4085                  | 4040 | 4010 | 3970 | 3920 | 3860 | 3800 | 3740 | 3675 | 3590 | 3500 | 3380 | 3245 |
|            | 6    | 3960                  | 3920 | 3880 | 3825 | 3780 | 3720 | 3660 | 3580 | 3505 | 3420 | 3300 | 3170 | 3000 |
|            | 5,5  | 3690                  | 3660 | 3620 | 3580 | 3540 | 3490 | 3440 | 3375 | 3300 | 3205 | 3100 | 2945 | 2740 |
|            | 5    | 3550                  | 3520 | 3485 | 3445 | 3400 | 3355 | 3300 | 3230 | 3145 | 3040 | 2900 | 2685 | 2415 |
|            | 4,5  | 3240                  | 3210 | 3170 | 3125 | 3080 | 3025 | 2960 | 2885 | 2795 | 2690 | 2540 | 2345 | 2080 |
|            | 4    | 3055                  | 3020 | 2980 | 2940 | 2885 | 2825 | 2760 | 2690 | 2595 | 2480 | 2300 | 2040 | 1660 |
|            | 3    | 2580                  | 2525 | 2480 | 2420 | 2360 | 2300 | 2220 | 2130 | 2020 | 1860 | 1605 | 1120 | -    |
| 2          | 2020 | 1940                  | 1860 | 1780 | 1710 | 1640 | 1555 | 1460 | 1340 | 1260 | -    | -    | -    |      |
| 1          | 1480 | 1400                  | 1300 | 1180 | 1065 | -    | -    | -    | -    | -    | -    | -    | -    |      |

|            |      | Presión estática (Pa) |      |      |      |      |      |      |      |      |      |      |      |      |
|------------|------|-----------------------|------|------|------|------|------|------|------|------|------|------|------|------|
| Mod.       | Vdc  | 0                     | 20   | 40   | 60   | 80   | 100  | 120  | 140  | 160  | 180  | 200  | 220  | 240  |
| MTL-ECM 64 | 10   | 5945                  | 5900 | 5840 | 5800 | 5750 | 5700 | 5650 | 5600 | 5550 | 5480 | 5380 | 5275 | 5125 |
|            | 9,5  | 5545                  | 5500 | 5470 | 5425 | 5395 | 5350 | 5300 | 5250 | 5170 | 5100 | 5000 | 4875 | 4700 |
|            | 9    | 5340                  | 5300 | 5270 | 5225 | 5190 | 5130 | 5085 | 5005 | 4945 | 5850 | 4710 | 4550 | 4325 |
|            | 8,5  | 5190                  | 5150 | 5110 | 5080 | 5035 | 4990 | 4930 | 4860 | 4775 | 4650 | 4500 | 4300 | 4050 |
|            | 8    | 5085                  | 5040 | 5000 | 4970 | 4920 | 4875 | 4800 | 4720 | 4625 | 4480 | 4270 | 4000 | 3775 |
|            | 7,5  | 4940                  | 4900 | 4870 | 4810 | 4765 | 4700 | 4630 | 4540 | 4400 | 4220 | 3975 | 3725 | 3500 |
|            | 7    | 4825                  | 4780 | 4730 | 4690 | 4625 | 4560 | 4480 | 4350 | 4175 | 3950 | 3675 | 3450 | 4225 |
|            | 6,5  | 4620                  | 4575 | 4520 | 4480 | 4410 | 4325 | 4220 | 4075 | 3850 | 3600 | 3380 | 3160 | 2940 |
|            | 6    | 4410                  | 4360 | 4300 | 4240 | 4180 | 4100 | 3970 | 3775 | 3540 | 3320 | 3100 | 2900 | 2660 |
|            | 5,5  | 4155                  | 4100 | 4050 | 4000 | 3910 | 3800 | 3630 | 3380 | 3150 | 2950 | 2740 | 2515 | 2150 |
|            | 5    | 3965                  | 3900 | 3835 | 3770 | 3680 | 3485 | 3200 | 2980 | 2800 | 2625 | 2450 | 2160 | -    |
|            | 4,5  | 3710                  | 3650 | 3600 | 3530 | 3380 | 3125 | 2825 | 2650 | 2500 | 2315 | 2050 | 1700 | -    |
|            | 4    | 3510                  | 3425 | 3330 | 3230 | 3040 | 2740 | 2520 | 2325 | 2100 | 1900 | 1660 | -    | -    |
|            | 3    | 2900                  | 2825 | 2735 | 2530 | 2180 | 1925 | 1675 | 1500 | 1270 | -    | -    | -    | -    |
| 2          | 2310 | 2080                  | 1825 | 1500 | 1270 | 1045 | -    | -    | -    | -    | -    | -    | -    |      |
| 1          | 1740 | 1500                  | 950  | 700  | -    | -    | -    | -    | -    | -    | -    | -    | -    |      |

Vdc = Tensión de Inverter

**Potencia absorbida con el variar del caudal del aire y de la carga hidrostática disponible**

Potencia expresada en Watt

| Mod.       | Vdc | Presión estática (Pa) |     |     |     |     |     |     |     |     |     |     |     |     |
|------------|-----|-----------------------|-----|-----|-----|-----|-----|-----|-----|-----|-----|-----|-----|-----|
|            |     | 0                     | 10  | 20  | 30  | 40  | 50  | 60  | 70  | 80  | 90  | 100 | 110 | 120 |
| MTL-ECM 14 | 10  | 154                   | 158 | 161 | 164 | 168 | 170 | 172 | 172 | 172 | 170 | 167 | 163 | 157 |
|            | 9,5 | 142                   | 146 | 150 | 154 | 157 | 158 | 159 | 158 | 157 | 154 | 149 | 144 | 137 |
|            | 9   | 133                   | 137 | 140 | 143 | 144 | 146 | 145 | 144 | 140 | 135 | 130 | 123 | 117 |
|            | 8,5 | 122                   | 126 | 130 | 133 | 134 | 133 | 131 | 127 | 122 | 116 | 110 | 105 | 100 |
|            | 8   | 113                   | 118 | 120 | 121 | 120 | 118 | 114 | 109 | 103 | 68  | 93  | 88  | 83  |
|            | 7,5 | 104                   | 108 | 110 | 110 | 107 | 103 | 98  | 93  | 88  | 84  | 79  | 74  | 70  |
|            | 7   | 96                    | 98  | 98  | 96  | 92  | 87  | 82  | 78  | 74  | 70  | 65  | 60  | -   |
|            | 6,5 | 88                    | 86  | 84  | 82  | 78  | 74  | 69  | 65  | 60  | 56  | -   | -   | -   |
|            | 6   | 75                    | 74  | 71  | 68  | 64  | 60  | 56  | 52  | 46  | -   | -   | -   | -   |
|            | 5,5 | 65                    | 63  | 60  | 57  | 54  | 50  | 45  | 40  | -   | -   | -   | -   | -   |
|            | 5   | 55                    | 53  | 50  | 47  | 43  | 38  | 34  | -   | -   | -   | -   | -   | -   |
|            | 4,5 | 47                    | 45  | 42  | 38  | 34  | 30  | -   | -   | -   | -   | -   | -   | -   |
|            | 4   | 40                    | 37  | 34  | 30  | 26  | 24  | -   | -   | -   | -   | -   | -   | -   |
| 3          | 26  | 23                    | 20  | 18  | -   | -   | -   | -   | -   | -   | -   | -   | -   |     |
| 2          | 16  | 14                    | 12  | -   | -   | -   | -   | -   | -   | -   | -   | -   | -   |     |
| 1          | 10  | -                     | -   | -   | -   | -   | -   | -   | -   | -   | -   | -   | -   |     |
| MTL-ECM 24 | 10  | 372                   | 374 | 378 | 380 | 384 | 385 | 385 | 384 | 382 | 378 | 374 | 367 | 358 |
|            | 9,5 | 324                   | 328 | 332 | 336 | 338 | 339 | 340 | 340 | 338 | 336 | 332 | 326 | 318 |
|            | 9   | 290                   | 293 | 297 | 300 | 305 | 306 | 307 | 306 | 304 | 302 | 298 | 293 | 285 |
|            | 8,5 | 254                   | 254 | 255 | 255 | 256 | 256 | 256 | 256 | 256 | 254 | 253 | 250 | 244 |
|            | 8   | 206                   | 210 | 212 | 214 | 216 | 220 | 222 | 224 | 228 | 228 | 226 | 224 | 220 |
|            | 7,5 | 183                   | 183 | 183 | 183 | 184 | 186 | 188 | 189 | 190 | 190 | 190 | 187 | 180 |
|            | 7   | 142                   | 144 | 146 | 149 | 152 | 156 | 159 | 162 | 163 | 164 | 163 | 161 | 152 |
|            | 6,5 | 125                   | 127 | 128 | 130 | 132 | 134 | 136 | 136 | 137 | 136 | 133 | 128 | 116 |
|            | 6   | 102                   | 104 | 105 | 107 | 109 | 112 | 114 | 116 | 116 | 116 | 115 | 110 | 84  |
|            | 5,5 | 86                    | 87  | 88  | 89  | 91  | 92  | 94  | 95  | 96  | 96  | 92  | 82  | 61  |
|            | 5   | 66                    | 66  | 68  | 70  | 72  | 74  | 77  | 80  | 80  | 80  | 74  | 53  | -   |
|            | 4,5 | 48                    | 52  | 56  | 60  | 61  | 63  | 64  | 66  | 66  | 63  | 55  | -   | -   |
|            | 4   | 42                    | 43  | 44  | 46  | 49  | 52  | 54  | 56  | 55  | 51  | -   | -   | -   |
| 3          | 25  | 27                    | 29  | 31  | 33  | 35  | 37  | 38  | 38  | -   | -   | -   | -   |     |
| 2          | 16  | 17                    | 19  | 21  | 22  | -   | -   | -   | -   | -   | -   | -   | -   |     |
| 1          | 12  | 13                    | 14  | -   | -   | -   | -   | -   | -   | -   | -   | -   | -   |     |
| MTL-ECM 34 | 10  | 542                   | 542 | 542 | 542 | 542 | 540 | 538 | 536 | 534 | 533 | 532 | 530 | 530 |
|            | 9,5 | 473                   | 476 | 480 | 482 | 482 | 482 | 482 | 482 | 480 | 479 | 478 | 478 | 478 |
|            | 9   | 424                   | 426 | 428 | 429 | 430 | 430 | 429 | 428 | 426 | 425 | 424 | 452 | 423 |
|            | 8,5 | 375                   | 377 | 380 | 383 | 383 | 383 | 383 | 382 | 382 | 382 | 382 | 382 | 382 |
|            | 8   | 337                   | 338 | 340 | 340 | 341 | 342 | 342 | 339 | 337 | 338 | 338 | 338 | 340 |
|            | 7,5 | 264                   | 266 | 272 | 276 | 280 | 282 | 284 | 286 | 288 | 290 | 292 | 294 | 296 |
|            | 7   | 220                   | 224 | 228 | 232 | 233 | 238 | 240 | 242 | 243 | 246 | 246 | 250 | 252 |
|            | 6,5 | 178                   | 182 | 186 | 190 | 194 | 197 | 200 | 202 | 204 | 206 | 208 | 211 | 213 |
|            | 6   | 144                   | 147 | 150 | 153 | 156 | 158 | 160 | 164 | 166 | 170 | 172 | 174 | 176 |
|            | 5,5 | 116                   | 118 | 120 | 123 | 126 | 129 | 132 | 135 | 137 | 140 | 142 | 144 | 145 |
|            | 5   | 85                    | 88  | 92  | 94  | 98  | 100 | 103 | 106 | 108 | 111 | 113 | 115 | 117 |
|            | 4,5 | 72                    | 74  | 76  | 78  | 82  | 84  | 86  | 89  | 92  | 94  | 96  | 97  | 98  |
|            | 4   | 54                    | 57  | 60  | 63  | 65  | 67  | 69  | 71  | 73  | 75  | 76  | 78  | 80  |
| 3          | 30  | 34                    | 37  | 39  | 41  | 43  | 44  | 46  | 47  | 48  | -   | -   | -   |     |
| 2          | 20  | 21                    | 22  | 23  | 24  | 26  | -   | -   | -   | -   | -   | -   | -   |     |
| 1          | 13  | 14                    | 15  | 16  | -   | -   | -   | -   | -   | -   | -   | -   | -   |     |

| Mod.       | Vdc | Presión estática (Pa) |      |      |      |      |      |      |      |      |      |      |      |      |
|------------|-----|-----------------------|------|------|------|------|------|------|------|------|------|------|------|------|
|            |     | 0                     | 10   | 20   | 30   | 40   | 50   | 60   | 70   | 80   | 90   | 100  | 110  | 120  |
| MTL-ECM 44 | 10  | 506                   | 516  | 524  | 533  | 536  | 538  | 538  | 536  | 535  | 533  | 530  | 528  | 527  |
|            | 9,5 | 536                   | 447  | 456  | 462  | 466  | 472  | 474  | 476  | 477  | 476  | 476  | 476  | 475  |
|            | 9   | 386                   | 395  | 404  | 410  | 418  | 422  | 424  | 426  | 427  | 427  | 427  | 427  | 426  |
|            | 8,5 | 330                   | 336  | 342  | 347  | 350  | 355  | 358  | 362  | 364  | 366  | 368  | 370  | 372  |
|            | 8   | 273                   | 279  | 286  | 291  | 296  | 302  | 307  | 311  | 314  | 317  | 320  | 322  | 325  |
|            | 7,5 | 226                   | 232  | 238  | 244  | 248  | 254  | 257  | 260  | 264  | 267  | 270  | 272  | 275  |
|            | 7   | 184                   | 186  | 193  | 197  | 203  | 206  | 210  | 214  | 218  | 222  | 226  | 228  | 232  |
|            | 6,5 | 155                   | 158  | 162  | 164  | 168  | 172  | 176  | 180  | 185  | 189  | 192  | 196  | 200  |
|            | 6   | 120                   | 124  | 127  | 132  | 136  | 140  | 144  | 148  | 153  | 156  | 160  | 164  | 166  |
|            | 5,5 | 100                   | 104  | 106  | 111  | 114  | 119  | 122  | 126  | 129  | 132  | 136  | 138  | 140  |
|            | 5   | 78                    | 82   | 85   | 89   | 93   | 96   | 98   | 102  | 104  | 107  | 110  | 112  | 115  |
|            | 4,5 | 70                    | 70   | 71   | 73   | 76   | 80   | 82   | 84   | 87   | 89   | 92   | 94   | 96   |
|            | 4   | 48                    | 51   | 55   | 58   | 60   | 62   | 64   | 66   | 68   | 70   | 72   | 74   | -    |
|            | 3   | 30                    | 34   | 36   | 38   | 40   | 41   | 42   | 42   | -    | -    | -    | -    | -    |
| 2          | 18  | 20                    | 22   | 22   | 24   | -    | -    | -    | -    | -    | -    | -    | -    |      |
| 1          | 12  | 14                    | 14   | -    | -    | -    | -    | -    | -    | -    | -    | -    | -    |      |
| MTL-ECM 54 | 10  | 1031                  | 1035 | 1039 | 1041 | 1043 | 1043 | 1043 | 1041 | 1038 | 1033 | 1027 | 1019 | 1008 |
|            | 9,5 | 907                   | 911  | 916  | 919  | 922  | 924  | 924  | 924  | 922  | 919  | 915  | 908  | 900  |
|            | 9   | 803                   | 809  | 814  | 819  | 823  | 826  | 829  | 830  | 829  | 828  | 824  | 819  | 810  |
|            | 8,5 | 749                   | 754  | 759  | 764  | 768  | 770  | 772  | 773  | 772  | 769  | 765  | 759  | 749  |
|            | 8   | 701                   | 707  | 712  | 715  | 719  | 721  | 722  | 722  | 721  | 717  | 713  | 705  | 694  |
|            | 7,5 | 644                   | 649  | 654  | 658  | 661  | 662  | 663  | 663  | 661  | 656  | 649  | 639  | 626  |
|            | 7   | 594                   | 599  | 604  | 607  | 609  | 611  | 610  | 609  | 604  | 598  | 589  | 576  | 557  |
|            | 6,5 | 528                   | 535  | 538  | 542  | 545  | 547  | 547  | 546  | 542  | 535  | 525  | 508  | 487  |
|            | 6   | 476                   | 482  | 488  | 493  | 496  | 497  | 497  | 495  | 490  | 482  | 468  | 449  | 423  |
|            | 5,5 | 400                   | 405  | 412  | 418  | 422  | 425  | 427  | 428  | 426  | 420  | 410  | 391  | 362  |
|            | 5   | 349                   | 356  | 363  | 370  | 376  | 380  | 384  | 385  | 383  | 377  | 363  | 336  | 298  |
|            | 4,5 | 273                   | 281  | 289  | 297  | 304  | 309  | 313  | 315  | 313  | 307  | 294  | 273  | 243  |
|            | 4   | 235                   | 244  | 253  | 260  | 268  | 273  | 277  | 277  | 275  | 268  | 252  | 224  | 189  |
|            | 3   | 144                   | 152  | 158  | 165  | 170  | 174  | 177  | 179  | 178  | 173  | 159  | 126  | -    |
| 2          | 79  | 85                    | 90   | 96   | 100  | 103  | 107  | 109  | 111  | 111  | -    | -    | -    |      |
| 1          | 41  | 43                    | 45   | 50   | 55   | -    | -    | -    | -    | -    | -    | -    | -    |      |

| Mod.       | Vdc | Presión estática (Pa) |     |     |     |     |     |     |     |     |     |     |     |     |
|------------|-----|-----------------------|-----|-----|-----|-----|-----|-----|-----|-----|-----|-----|-----|-----|
|            |     | 0                     | 20  | 40  | 60  | 80  | 100 | 120 | 140 | 160 | 180 | 200 | 220 | 240 |
| MTL-ECM 64 | 10  | 816                   | 842 | 872 | 890 | 909 | 925 | 939 | 951 | 961 | 972 | 983 | 991 | 997 |
|            | 9,5 | 691                   | 714 | 728 | 747 | 759 | 775 | 790 | 804 | 823 | 836 | 851 | 865 | 879 |
|            | 9   | 570                   | 591 | 607 | 627 | 642 | 665 | 680 | 702 | 716 | 740 | 755 | 770 | 784 |
|            | 8,5 | 537                   | 555 | 571 | 583 | 599 | 613 | 631 | 648 | 667 | 688 | 708 | 727 | 743 |
|            | 8   | 482                   | 501 | 517 | 528 | 545 | 559 | 580 | 600 | 620 | 645 | 672 | 695 | 706 |
|            | 7,5 | 442                   | 457 | 467 | 487 | 500 | 517 | 533 | 551 | 575 | 599 | 625 | 644 | 655 |
|            | 7   | 390                   | 405 | 420 | 431 | 448 | 462 | 478 | 501 | 528 | 557 | 585 | 602 | 520 |
|            | 6,5 | 330                   | 347 | 365 | 377 | 395 | 414 | 434 | 456 | 485 | 511 | 529 | 541 | 545 |
|            | 6   | 299                   | 313 | 329 | 342 | 354 | 368 | 387 | 411 | 437 | 459 | 476 | 486 | 488 |
|            | 5,5 | 239                   | 261 | 278 | 292 | 313 | 331 | 350 | 372 | 392 | 409 | 422 | 429 | 414 |
|            | 5   | 215                   | 233 | 248 | 258 | 269 | 285 | 307 | 329 | 349 | 366 | 378 | 381 | -   |
|            | 4,5 | 158                   | 180 | 194 | 210 | 233 | 254 | 278 | 294 | 307 | 320 | 326 | 307 | -   |
|            | 4   | 146                   | 166 | 180 | 189 | 198 | 216 | 237 | 257 | 275 | 283 | 278 | -   | -   |
|            | 3   | 93                    | 106 | 116 | 128 | 139 | 155 | 173 | 184 | 191 | -   | -   | -   | -   |
| 2          | 53  | 65                    | 74  | 84  | 93  | 102 | -   | -   | -   | -   | -   | -   | -   |     |
| 1          | 28  | 35                    | 46  | 52  | -   | -   | -   | -   | -   | -   | -   | -   | -   |     |

Vdc = Tensión de Inverter

## Coeficiente de corrección del valor del Rendimiento Total

Valores en %

| Mod.       | Vdc  | Presión estática (Pa) |      |      |      |      |      |      |      |      |      |      |      |      |
|------------|------|-----------------------|------|------|------|------|------|------|------|------|------|------|------|------|
|            |      | 0                     | 10   | 20   | 30   | 40   | 50   | 60   | 70   | 80   | 90   | 100  | 110  | 120  |
| MTL-ECM 14 | 10   | 1,00                  | 0,99 | 0,98 | 0,97 | 0,95 | 0,94 | 0,92 | 0,91 | 0,89 | 0,86 | 0,84 | 0,81 | 0,77 |
|            | 9,5  | 1,00                  | 0,99 | 0,98 | 0,97 | 0,95 | 0,93 | 0,92 | 0,90 | 0,87 | 0,85 | 0,81 | 0,78 | 0,74 |
|            | 9    | 1,00                  | 0,99 | 0,98 | 0,96 | 0,95 | 0,93 | 0,90 | 0,88 | 0,85 | 0,82 | 0,78 | 0,74 | 0,69 |
|            | 8,5  | 1,00                  | 0,99 | 0,97 | 0,96 | 0,94 | 0,92 | 0,89 | 0,86 | 0,82 | 0,78 | 0,73 | 0,69 | 0,64 |
|            | 8    | 1,00                  | 0,99 | 0,97 | 0,95 | 0,93 | 0,90 | 0,87 | 0,82 | 0,78 | 0,73 | 0,68 | 0,63 | 0,57 |
|            | 7,5  | 1,00                  | 0,98 | 0,96 | 0,94 | 0,91 | 0,88 | 0,84 | 0,79 | 0,74 | 0,68 | 0,62 | 0,55 | 0,49 |
|            | 7    | 1,00                  | 0,98 | 0,95 | 0,92 | 0,89 | 0,85 | 0,80 | 0,75 | 0,68 | 0,61 | 0,54 | 0,46 | -    |
|            | 6,5  | 1,00                  | 0,97 | 0,94 | 0,91 | 0,87 | 0,82 | 0,75 | 0,68 | 0,61 | 0,53 | -    | -    | -    |
|            | 6    | 1,00                  | 0,97 | 0,93 | 0,89 | 0,84 | 0,77 | 0,70 | 0,62 | 0,52 | -    | -    | -    | -    |
|            | 5,5  | 1,00                  | 0,96 | 0,92 | 0,87 | 0,80 | 0,72 | 0,62 | 0,51 | -    | -    | -    | -    | -    |
|            | 5    | 1,00                  | 0,95 | 0,90 | 0,83 | 0,75 | 0,63 | 0,51 | -    | -    | -    | -    | -    | -    |
|            | 4,5  | 1,00                  | 0,95 | 0,88 | 0,79 | 0,68 | 0,54 | -    | -    | -    | -    | -    | -    | -    |
|            | 4    | 1,00                  | 0,94 | 0,85 | 0,73 | 0,59 | 0,42 | -    | -    | -    | -    | -    | -    | -    |
|            | 3    | 1,00                  | 0,89 | 0,73 | 0,51 | -    | -    | -    | -    | -    | -    | -    | -    | -    |
| 2          | 1,00 | 0,81                  | 0,41 | -    | -    | -    | -    | -    | -    | -    | -    | -    | -    |      |
| 1          | 1,00 | -                     | -    | -    | -    | -    | -    | -    | -    | -    | -    | -    | -    |      |
| MTL-ECM 24 | 10   | 1,00                  | 0,99 | 0,99 | 0,98 | 0,98 | 0,97 | 0,96 | 0,96 | 0,95 | 0,94 | 0,93 | 0,91 | 0,90 |
|            | 9,5  | 1,00                  | 0,99 | 0,99 | 0,98 | 0,98 | 0,97 | 0,96 | 0,95 | 0,94 | 0,93 | 0,92 | 0,91 | 0,89 |
|            | 9    | 1,00                  | 0,99 | 0,99 | 0,98 | 0,98 | 0,97 | 0,96 | 0,95 | 0,94 | 0,93 | 0,92 | 0,90 | 0,88 |
|            | 8,5  | 1,00                  | 0,99 | 0,98 | 0,98 | 0,97 | 0,96 | 0,95 | 0,94 | 0,93 | 0,92 | 0,90 | 0,89 | 0,86 |
|            | 8    | 1,00                  | 0,99 | 0,98 | 0,98 | 0,97 | 0,96 | 0,95 | 0,94 | 0,93 | 0,91 | 0,90 | 0,88 | 0,85 |
|            | 7,5  | 1,00                  | 0,99 | 0,98 | 0,97 | 0,96 | 0,95 | 0,93 | 0,92 | 0,91 | 0,89 | 0,87 | 0,85 | 0,82 |
|            | 7    | 1,00                  | 0,99 | 0,98 | 0,97 | 0,96 | 0,95 | 0,93 | 0,92 | 0,91 | 0,89 | 0,86 | 0,84 | 0,80 |
|            | 6,5  | 1,00                  | 0,98 | 0,97 | 0,96 | 0,94 | 0,93 | 0,91 | 0,89 | 0,87 | 0,85 | 0,82 | 0,77 | 0,70 |
|            | 6    | 1,00                  | 0,98 | 0,97 | 0,96 | 0,94 | 0,92 | 0,91 | 0,88 | 0,86 | 0,83 | 0,79 | 0,74 | 0,61 |
|            | 5,5  | 1,00                  | 0,98 | 0,97 | 0,95 | 0,93 | 0,91 | 0,89 | 0,86 | 0,83 | 0,79 | 0,72 | 0,62 | 0,40 |
|            | 5    | 1,00                  | 0,98 | 0,96 | 0,94 | 0,92 | 0,89 | 0,86 | 0,83 | 0,79 | 0,73 | 0,65 | 0,39 | -    |
|            | 4,5  | 1,00                  | 0,97 | 0,95 | 0,92 | 0,89 | 0,85 | 0,81 | 0,77 | 0,71 | 0,63 | 0,51 | -    | -    |
|            | 4    | 1,00                  | 0,97 | 0,94 | 0,91 | 0,87 | 0,83 | 0,78 | 0,73 | 0,66 | 0,56 | -    | -    | -    |
|            | 3    | 1,00                  | 0,95 | 0,90 | 0,84 | 0,79 | 0,74 | 0,67 | 0,60 | 0,51 | -    | -    | -    | -    |
| 2          | 1,00 | 0,93                  | 0,84 | 0,75 | 0,66 | -    | -    | -    | -    | -    | -    | -    | -    |      |
| 1          | 1,00 | 0,88                  | 0,75 | -    | -    | -    | -    | -    | -    | -    | -    | -    | -    |      |
| MTL-ECM 34 | 10   | 1,00                  | 0,99 | 0,98 | 0,97 | 0,97 | 0,96 | 0,95 | 0,95 | 0,94 | 0,93 | 0,92 | 0,91 | 0,90 |
|            | 9,5  | 1,00                  | 0,99 | 0,99 | 0,98 | 0,97 | 0,97 | 0,96 | 0,95 | 0,94 | 0,93 | 0,92 | 0,91 | 0,91 |
|            | 9    | 1,00                  | 0,99 | 0,98 | 0,98 | 0,97 | 0,96 | 0,96 | 0,95 | 0,94 | 0,93 | 0,92 | 0,91 | 0,90 |
|            | 8,5  | 1,00                  | 0,99 | 0,99 | 0,98 | 0,97 | 0,96 | 0,96 | 0,95 | 0,94 | 0,93 | 0,92 | 0,91 | 0,89 |
|            | 8    | 1,00                  | 0,99 | 0,98 | 0,98 | 0,97 | 0,96 | 0,95 | 0,94 | 0,93 | 0,92 | 0,90 | 0,89 | 0,88 |
|            | 7,5  | 1,00                  | 0,99 | 0,98 | 0,98 | 0,97 | 0,96 | 0,95 | 0,94 | 0,92 | 0,91 | 0,89 | 0,88 | 0,86 |
|            | 7    | 1,00                  | 0,99 | 0,98 | 0,97 | 0,96 | 0,95 | 0,94 | 0,92 | 0,91 | 0,89 | 0,87 | 0,86 | 0,84 |
|            | 6,5  | 1,00                  | 0,99 | 0,98 | 0,97 | 0,95 | 0,94 | 0,92 | 0,91 | 0,89 | 0,87 | 0,85 | 0,83 | 0,81 |
|            | 6    | 1,00                  | 0,98 | 0,97 | 0,95 | 0,94 | 0,92 | 0,90 | 0,88 | 0,86 | 0,84 | 0,82 | 0,80 | 0,78 |
|            | 5,5  | 1,00                  | 0,99 | 0,97 | 0,96 | 0,94 | 0,92 | 0,89 | 0,87 | 0,85 | 0,82 | 0,80 | 0,78 | 0,76 |
|            | 5    | 1,00                  | 0,98 | 0,96 | 0,93 | 0,90 | 0,88 | 0,85 | 0,82 | 0,80 | 0,77 | 0,75 | 0,73 | 0,71 |
|            | 4,5  | 1,00                  | 0,98 | 0,96 | 0,93 | 0,90 | 0,86 | 0,84 | 0,81 | 0,78 | 0,75 | 0,73 | 0,70 | 0,68 |
|            | 4    | 1,00                  | 0,97 | 0,93 | 0,89 | 0,86 | 0,82 | 0,79 | 0,76 | 0,73 | 0,70 | 0,67 | 0,65 | 0,62 |
|            | 3    | 1,00                  | 0,95 | 0,89 | 0,83 | 0,78 | 0,73 | 0,69 | 0,65 | 0,61 | 0,57 | -    | -    | -    |
| 2          | 1,00 | 0,91                  | 0,83 | 0,75 | 0,68 | 0,62 | -    | -    | -    | -    | -    | -    | -    |      |
| 1          | 1,00 | 0,85                  | 0,74 | 0,64 | -    | -    | -    | -    | -    | -    | -    | -    | -    |      |

| Mod.       | Vdc  | Presión estática (Pa) |      |      |      |      |      |      |      |      |      |      |      |      |
|------------|------|-----------------------|------|------|------|------|------|------|------|------|------|------|------|------|
|            |      | 0                     | 10   | 20   | 30   | 40   | 50   | 60   | 70   | 80   | 90   | 100  | 110  | 120  |
| MTL-ECM 44 | 10   | 1,00                  | 0,99 | 0,98 | 0,98 | 0,97 | 0,96 | 0,95 | 0,95 | 0,94 | 0,93 | 0,92 | 0,91 | 0,90 |
|            | 9,5  | 1,00                  | 0,99 | 0,99 | 0,98 | 0,97 | 0,96 | 0,96 | 0,95 | 0,94 | 0,93 | 0,92 | 0,91 | 0,90 |
|            | 9    | 1,00                  | 0,99 | 0,99 | 0,98 | 0,97 | 0,96 | 0,96 | 0,95 | 0,94 | 0,92 | 0,92 | 0,91 | 0,90 |
|            | 8,5  | 1,00                  | 0,99 | 0,98 | 0,98 | 0,97 | 0,96 | 0,95 | 0,94 | 0,93 | 0,92 | 0,91 | 0,90 | 0,88 |
|            | 8    | 1,00                  | 0,99 | 0,98 | 0,97 | 0,97 | 0,96 | 0,94 | 0,93 | 0,92 | 0,91 | 0,90 | 0,89 | 0,87 |
|            | 7,5  | 1,00                  | 0,99 | 0,98 | 0,97 | 0,96 | 0,95 | 0,94 | 0,93 | 0,91 | 0,90 | 0,88 | 0,87 | 0,85 |
|            | 7    | 1,00                  | 0,99 | 0,98 | 0,97 | 0,95 | 0,94 | 0,93 | 0,91 | 0,90 | 0,88 | 0,87 | 0,85 | 0,83 |
|            | 6,5  | 1,00                  | 0,99 | 0,97 | 0,96 | 0,95 | 0,93 | 0,92 | 0,90 | 0,89 | 0,87 | 0,85 | 0,83 | 0,81 |
|            | 6    | 1,00                  | 0,99 | 0,97 | 0,96 | 0,94 | 0,92 | 0,90 | 0,88 | 0,86 | 0,84 | 0,81 | 0,79 | 0,76 |
|            | 5,5  | 1,00                  | 0,98 | 0,97 | 0,95 | 0,93 | 0,91 | 0,88 | 0,86 | 0,83 | 0,81 | 0,78 | 0,75 | 0,73 |
|            | 5    | 1,00                  | 0,98 | 0,96 | 0,94 | 0,91 | 0,89 | 0,86 | 0,83 | 0,80 | 0,77 | 0,74 | 0,71 | 0,68 |
|            | 4,5  | 1,00                  | 0,97 | 0,95 | 0,92 | 0,89 | 0,86 | 0,83 | 0,80 | 0,76 | 0,73 | 0,70 | 0,66 | 0,63 |
|            | 4    | 1,00                  | 0,97 | 0,93 | 0,90 | 0,87 | 0,83 | 0,79 | 0,75 | 0,72 | 0,68 | 0,64 | 0,61 | -    |
|            | 3    | 1,00                  | 0,94 | 0,89 | 0,83 | 0,78 | 0,73 | 0,68 | 0,63 | -    | -    | -    | -    | -    |
| 2          | 1,00 | 0,92                  | 0,84 | 0,76 | 0,67 | -    | -    | -    | -    | -    | -    | -    | -    |      |
| 1          | 1,00 | 0,87                  | 0,77 | -    | -    | -    | -    | -    | -    | -    | -    | -    | -    |      |
| MTL-ECM 54 | 10   | 1,00                  | 0,99 | 0,99 | 0,99 | 0,98 | 0,98 | 0,97 | 0,97 | 0,96 | 0,96 | 0,95 | 0,95 | 0,94 |
|            | 9,5  | 1,00                  | 0,99 | 0,99 | 0,99 | 0,98 | 0,98 | 0,97 | 0,97 | 0,96 | 0,96 | 0,95 | 0,94 | 0,94 |
|            | 9    | 1,00                  | 0,99 | 0,99 | 0,99 | 0,98 | 0,98 | 0,97 | 0,97 | 0,96 | 0,95 | 0,95 | 0,94 | 0,93 |
|            | 8,5  | 1,00                  | 0,99 | 0,99 | 0,99 | 0,98 | 0,98 | 0,97 | 0,97 | 0,96 | 0,95 | 0,94 | 0,94 | 0,93 |
|            | 8    | 1,00                  | 0,99 | 0,99 | 0,99 | 0,98 | 0,98 | 0,97 | 0,96 | 0,96 | 0,95 | 0,94 | 0,93 | 0,92 |
|            | 7,5  | 1,00                  | 0,99 | 0,99 | 0,98 | 0,98 | 0,98 | 0,97 | 0,96 | 0,96 | 0,95 | 0,94 | 0,93 | 0,91 |
|            | 7    | 1,00                  | 0,99 | 0,99 | 0,98 | 0,98 | 0,97 | 0,97 | 0,96 | 0,95 | 0,94 | 0,93 | 0,92 | 0,90 |
|            | 6,5  | 1,00                  | 0,99 | 0,99 | 0,98 | 0,98 | 0,97 | 0,96 | 0,95 | 0,95 | 0,93 | 0,92 | 0,90 | 0,88 |
|            | 6    | 1,00                  | 0,99 | 0,99 | 0,98 | 0,98 | 0,97 | 0,96 | 0,95 | 0,94 | 0,93 | 0,91 | 0,89 | 0,86 |
|            | 5,5  | 1,00                  | 0,99 | 0,99 | 0,98 | 0,98 | 0,97 | 0,96 | 0,95 | 0,94 | 0,93 | 0,91 | 0,88 | 0,85 |
|            | 5    | 1,00                  | 0,99 | 0,99 | 0,98 | 0,98 | 0,97 | 0,96 | 0,95 | 0,94 | 0,92 | 0,90 | 0,86 | 0,80 |
|            | 4,5  | 1,00                  | 0,99 | 0,99 | 0,98 | 0,97 | 0,96 | 0,95 | 0,94 | 0,92 | 0,91 | 0,88 | 0,84 | 0,78 |
|            | 4    | 1,00                  | 0,99 | 0,99 | 0,98 | 0,97 | 0,96 | 0,95 | 0,93 | 0,92 | 0,89 | 0,86 | 0,80 | 0,70 |
|            | 3    | 1,00                  | 0,99 | 0,98 | 0,97 | 0,95 | 0,94 | 0,92 | 0,90 | 0,88 | 0,83 | 0,76 | 0,60 | -    |
| 2          | 1,00 | 0,98                  | 0,96 | 0,94 | 0,91 | 0,89 | 0,87 | 0,83 | 0,79 | 0,76 | -    | -    | -    |      |
| 1          | 1,00 | 0,97                  | 0,93 | 0,88 | 0,83 | -    | -    | -    | -    | -    | -    | -    | -    |      |

| Mod.       | Vdc  | Presión estática (Pa) |      |      |      |      |      |      |      |      |      |      |      |      |
|------------|------|-----------------------|------|------|------|------|------|------|------|------|------|------|------|------|
|            |      | 0                     | 20   | 40   | 60   | 80   | 100  | 120  | 140  | 160  | 180  | 200  | 220  | 240  |
| MTL-ECM 64 | 10   | 1,00                  | 0,99 | 0,99 | 0,99 | 0,98 | 0,98 | 0,97 | 0,97 | 0,96 | 0,96 | 0,95 | 0,94 | 0,92 |
|            | 9,5  | 1,00                  | 0,99 | 0,99 | 0,99 | 0,98 | 0,98 | 0,98 | 0,97 | 0,96 | 0,96 | 0,95 | 0,93 | 0,92 |
|            | 9    | 1,00                  | 0,99 | 0,99 | 0,99 | 0,98 | 0,98 | 0,98 | 0,97 | 0,97 | 0,96 | 1,04 | 0,94 | 0,89 |
|            | 8,5  | 1,00                  | 0,99 | 0,99 | 0,99 | 0,98 | 0,98 | 0,98 | 0,97 | 0,97 | 0,96 | 0,94 | 0,93 | 0,90 |
|            | 8    | 1,00                  | 0,99 | 0,99 | 0,99 | 0,98 | 0,98 | 0,98 | 0,97 | 0,96 | 0,95 | 0,94 | 0,91 | 0,88 |
|            | 7,5  | 1,00                  | 0,99 | 0,99 | 0,98 | 0,98 | 0,98 | 0,97 | 0,97 | 0,96 | 0,94 | 0,92 | 0,89 | 0,86 |
|            | 7    | 1,00                  | 0,99 | 0,99 | 0,98 | 0,98 | 0,98 | 0,97 | 0,96 | 0,95 | 0,93 | 0,90 | 0,86 | 0,83 |
|            | 6,5  | 1,00                  | 0,99 | 0,99 | 0,98 | 0,98 | 0,97 | 0,96 | 0,95 | 0,94 | 0,91 | 0,87 | 0,84 | 0,81 |
|            | 6    | 1,00                  | 0,99 | 0,99 | 0,98 | 0,97 | 0,96 | 0,95 | 0,92 | 0,89 | 0,86 | 0,82 | 0,79 | 0,75 |
|            | 5,5  | 1,00                  | 0,99 | 0,99 | 0,98 | 0,97 | 0,95 | 0,93 | 0,89 | 0,86 | 0,83 | 0,79 | 0,75 | 0,67 |
|            | 5    | 1,00                  | 0,99 | 0,98 | 0,97 | 0,96 | 0,93 | 0,89 | 0,85 | 0,82 | 0,79 | 0,76 | 0,70 | -    |
|            | 4,5  | 1,00                  | 0,99 | 0,98 | 0,97 | 0,95 | 0,91 | 0,86 | 0,83 | 0,80 | 0,76 | 0,70 | 0,64 | -    |
|            | 4    | 1,00                  | 0,99 | 0,97 | 0,96 | 0,93 | 0,87 | 0,83 | 0,79 | 0,74 | 0,70 | 0,64 | -    | -    |
|            | 3    | 1,00                  | 0,98 | 0,97 | 0,93 | 0,85 | 0,79 | 0,73 | 0,67 | 0,60 | -    | -    | -    | -    |
| 2          | 1,00 | 0,95                  | 0,88 | 0,78 | 0,70 | 0,62 | -    | -    | -    | -    | -    | -    | -    |      |
| 1          | 1,00 | 0,92                  | 0,70 | -    | -    | -    | -    | -    | -    | -    | -    | -    | -    |      |

Vdc = Tensión de Inverter

**Coefficiente de corrección del valor del Rendimiento Sensible y del Dp Calefacción**

Valores en %

| Mod.       | Vdc  | Presión estática (Pa) |      |      |      |      |      |      |      |      |      |      |      |      |
|------------|------|-----------------------|------|------|------|------|------|------|------|------|------|------|------|------|
|            |      | 0                     | 10   | 20   | 30   | 40   | 50   | 60   | 70   | 80   | 90   | 100  | 110  | 120  |
| MTL-ECM 14 | 10   | 1,00                  | 0,99 | 0,97 | 0,96 | 0,94 | 0,92 | 0,90 | 0,88 | 0,85 | 0,83 | 0,79 | 0,76 | 0,72 |
|            | 9,5  | 1,00                  | 0,99 | 0,97 | 0,95 | 0,93 | 0,91 | 0,89 | 0,86 | 0,84 | 0,80 | 0,77 | 0,73 | 0,69 |
|            | 9    | 1,00                  | 0,98 | 0,97 | 0,95 | 0,93 | 0,90 | 0,88 | 0,85 | 0,81 | 0,77 | 0,73 | 0,68 | 0,63 |
|            | 8,5  | 1,00                  | 0,98 | 0,96 | 0,94 | 0,92 | 0,89 | 0,86 | 0,82 | 0,78 | 0,73 | 0,68 | 0,63 | 0,58 |
|            | 8    | 1,00                  | 0,98 | 0,96 | 0,94 | 0,91 | 0,87 | 0,83 | 0,78 | 0,73 | 0,67 | 0,62 | 0,56 | 0,50 |
|            | 7,5  | 1,00                  | 0,98 | 0,95 | 0,92 | 0,88 | 0,84 | 0,79 | 0,74 | 0,68 | 0,62 | 0,55 | 0,49 | 0,42 |
|            | 7    | 1,00                  | 0,97 | 0,94 | 0,90 | 0,86 | 0,81 | 0,75 | 0,69 | 0,62 | 0,55 | 0,47 | 0,40 | -    |
|            | 6,5  | 1,00                  | 0,96 | 0,93 | 0,88 | 0,83 | 0,77 | 0,70 | 0,62 | 0,54 | 0,46 | -    | -    | -    |
|            | 6    | 1,00                  | 0,96 | 0,91 | 0,86 | 0,79 | 0,72 | 0,64 | 0,55 | 0,45 | -    | -    | -    | -    |
|            | 5,5  | 1,00                  | 0,95 | 0,89 | 0,83 | 0,75 | 0,66 | 0,56 | 0,45 | -    | -    | -    | -    | -    |
|            | 5    | 1,00                  | 0,94 | 0,87 | 0,79 | 0,69 | 0,57 | 0,44 | -    | -    | -    | -    | -    | -    |
|            | 4,5  | 1,00                  | 0,93 | 0,84 | 0,74 | 0,61 | 0,47 | -    | -    | -    | -    | -    | -    | -    |
|            | 4    | 1,00                  | 0,92 | 0,81 | 0,68 | 0,52 | 0,36 | -    | -    | -    | -    | -    | -    | -    |
| 3          | 1,00 | 0,86                  | 0,67 | 0,45 | -    | -    | -    | -    | -    | -    | -    | -    | -    |      |
| 2          | 1,00 | 0,76                  | 0,35 | -    | -    | -    | -    | -    | -    | -    | -    | -    | -    |      |
| 1          | 1,00 | -                     | -    | -    | -    | -    | -    | -    | -    | -    | -    | -    | -    |      |
| MTL-ECM 24 | 10   | 1,00                  | 0,99 | 0,98 | 0,98 | 0,97 | 0,96 | 0,95 | 0,94 | 0,93 | 0,92 | 0,90 | 0,89 | 0,87 |
|            | 9,5  | 1,00                  | 0,99 | 0,98 | 0,98 | 0,97 | 0,96 | 0,95 | 0,94 | 0,93 | 0,91 | 0,90 | 0,88 | 0,86 |
|            | 9    | 1,00                  | 0,99 | 0,98 | 0,98 | 0,97 | 0,96 | 0,95 | 0,94 | 0,92 | 0,91 | 0,89 | 0,87 | 0,85 |
|            | 8,5  | 1,00                  | 0,99 | 0,98 | 0,97 | 0,96 | 0,95 | 0,94 | 0,92 | 0,91 | 0,89 | 0,87 | 0,85 | 0,83 |
|            | 8    | 1,00                  | 0,99 | 0,98 | 0,97 | 0,96 | 0,95 | 0,93 | 0,92 | 0,90 | 0,88 | 0,86 | 0,84 | 0,81 |
|            | 7,5  | 1,00                  | 0,98 | 0,97 | 0,96 | 0,94 | 0,93 | 0,91 | 0,90 | 0,88 | 0,86 | 0,84 | 0,81 | 0,77 |
|            | 7    | 1,00                  | 0,99 | 0,97 | 0,96 | 0,94 | 0,93 | 0,91 | 0,90 | 0,88 | 0,85 | 0,83 | 0,80 | 0,75 |
|            | 6,5  | 1,00                  | 0,98 | 0,96 | 0,94 | 0,92 | 0,90 | 0,88 | 0,86 | 0,84 | 0,81 | 0,77 | 0,72 | 0,64 |
|            | 6    | 1,00                  | 0,98 | 0,96 | 0,94 | 0,92 | 0,90 | 0,88 | 0,85 | 0,82 | 0,78 | 0,75 | 0,68 | 0,54 |
|            | 5,5  | 1,00                  | 0,98 | 0,96 | 0,93 | 0,91 | 0,88 | 0,85 | 0,82 | 0,78 | 0,74 | 0,66 | 0,55 | 0,33 |
|            | 5    | 1,00                  | 0,98 | 0,95 | 0,92 | 0,89 | 0,86 | 0,82 | 0,78 | 0,73 | 0,67 | 0,58 | 0,32 | -    |
|            | 4,5  | 1,00                  | 0,97 | 0,93 | 0,89 | 0,85 | 0,81 | 0,76 | 0,71 | 0,65 | 0,57 | 0,44 | -    | -    |
|            | 4    | 1,00                  | 0,96 | 0,92 | 0,88 | 0,84 | 0,79 | 0,73 | 0,67 | 0,60 | 0,49 | -    | -    | -    |
| 3          | 1,00 | 0,93                  | 0,87 | 0,80 | 0,75 | 0,68 | 0,61 | 0,54 | 0,45 | -    | -    | -    | -    |      |
| 2          | 1,00 | 0,91                  | 0,80 | 0,69 | 0,60 | -    | -    | -    | -    | -    | -    | -    | -    |      |
| 1          | 1,00 | 0,85                  | 0,70 | -    | -    | -    | -    | -    | -    | -    | -    | -    | -    |      |
| MTL-ECM 34 | 10   | 1,00                  | 0,99 | 0,98 | 0,97 | 0,96 | 0,95 | 0,94 | 0,93 | 0,92 | 0,91 | 0,90 | 0,89 | 0,87 |
|            | 9,5  | 1,00                  | 0,99 | 0,98 | 0,97 | 0,96 | 0,95 | 0,94 | 0,93 | 0,92 | 0,91 | 0,90 | 0,89 | 0,88 |
|            | 9    | 1,00                  | 0,99 | 0,98 | 0,97 | 0,96 | 0,95 | 0,94 | 0,93 | 0,92 | 0,91 | 0,89 | 0,88 | 0,87 |
|            | 8,5  | 1,00                  | 0,99 | 0,98 | 0,97 | 0,96 | 0,95 | 0,94 | 0,93 | 0,92 | 0,91 | 0,89 | 0,88 | 0,86 |
|            | 8    | 1,00                  | 0,99 | 0,98 | 0,97 | 0,96 | 0,95 | 0,94 | 0,92 | 0,91 | 0,89 | 0,87 | 0,86 | 0,84 |
|            | 7,5  | 1,00                  | 0,99 | 0,98 | 0,97 | 0,96 | 0,94 | 0,93 | 0,91 | 0,90 | 0,88 | 0,86 | 0,84 | 0,83 |
|            | 7    | 1,00                  | 0,99 | 0,97 | 0,96 | 0,95 | 0,93 | 0,92 | 0,90 | 0,88 | 0,86 | 0,84 | 0,82 | 0,80 |
|            | 6,5  | 1,00                  | 0,98 | 0,97 | 0,96 | 0,94 | 0,92 | 0,90 | 0,88 | 0,85 | 0,83 | 0,81 | 0,79 | 0,77 |
|            | 6    | 1,00                  | 0,98 | 0,96 | 0,94 | 0,92 | 0,89 | 0,87 | 0,84 | 0,82 | 0,79 | 0,77 | 0,75 | 0,73 |
|            | 5,5  | 1,00                  | 0,98 | 0,96 | 0,94 | 0,92 | 0,89 | 0,86 | 0,83 | 0,80 | 0,78 | 0,75 | 0,73 | 0,70 |
|            | 5    | 1,00                  | 0,97 | 0,94 | 0,91 | 0,87 | 0,84 | 0,81 | 0,77 | 0,75 | 0,72 | 0,70 | 0,67 | 0,65 |
|            | 4,5  | 1,00                  | 0,98 | 0,94 | 0,91 | 0,86 | 0,83 | 0,80 | 0,76 | 0,73 | 0,70 | 0,67 | 0,64 | 0,62 |
|            | 4    | 1,00                  | 0,95 | 0,91 | 0,86 | 0,82 | 0,78 | 0,74 | 0,70 | 0,67 | 0,64 | 0,61 | 0,59 | 0,56 |
| 3          | 1,00 | 0,93                  | 0,86 | 0,79 | 0,73 | 0,67 | 0,63 | 0,59 | 0,55 | 0,50 | -    | -    | -    |      |
| 2          | 1,00 | 0,89                  | 0,78 | 0,70 | 0,62 | 0,55 | -    | -    | -    | -    | -    | -    | -    |      |
| 1          | 1,00 | 0,81                  | 0,68 | 0,58 | -    | -    | -    | -    | -    | -    | -    | -    | -    |      |

| Mod.       | Vdc  | Presión estática (Pa) |      |      |      |      |      |      |      |      |      |      |      |      |
|------------|------|-----------------------|------|------|------|------|------|------|------|------|------|------|------|------|
|            |      | 0                     | 10   | 20   | 30   | 40   | 50   | 60   | 70   | 80   | 90   | 100  | 110  | 120  |
| MTL-ECM 44 | 10   | 1,00                  | 0,99 | 0,98 | 0,97 | 0,96 | 0,95 | 0,94 | 0,93 | 0,92 | 0,91 | 0,90 | 0,89 | 0,88 |
|            | 9,5  | 1,00                  | 0,99 | 0,98 | 0,97 | 0,96 | 0,95 | 0,94 | 0,93 | 0,92 | 0,91 | 0,90 | 0,89 | 0,87 |
|            | 9    | 1,00                  | 0,99 | 0,98 | 0,97 | 0,96 | 0,95 | 0,94 | 0,93 | 0,92 | 0,89 | 0,89 | 0,88 | 0,86 |
|            | 8,5  | 1,00                  | 0,99 | 0,98 | 0,97 | 0,96 | 0,95 | 0,94 | 0,92 | 0,91 | 0,90 | 0,88 | 0,87 | 0,85 |
|            | 8    | 1,00                  | 0,99 | 0,98 | 0,97 | 0,95 | 0,94 | 0,93 | 0,91 | 0,90 | 0,89 | 0,87 | 0,85 | 0,84 |
|            | 7,5  | 1,00                  | 0,99 | 0,97 | 0,96 | 0,95 | 0,93 | 0,92 | 0,90 | 0,89 | 0,87 | 0,85 | 0,83 | 0,81 |
|            | 7    | 1,00                  | 0,98 | 0,97 | 0,96 | 0,94 | 0,92 | 0,91 | 0,89 | 0,87 | 0,85 | 0,83 | 0,81 | 0,79 |
|            | 6,5  | 1,00                  | 0,98 | 0,97 | 0,95 | 0,93 | 0,91 | 0,89 | 0,87 | 0,85 | 0,83 | 0,81 | 0,78 | 0,76 |
|            | 6    | 1,00                  | 0,98 | 0,96 | 0,94 | 0,92 | 0,90 | 0,87 | 0,85 | 0,82 | 0,80 | 0,77 | 0,74 | 0,71 |
|            | 5,5  | 1,00                  | 0,98 | 0,96 | 0,93 | 0,91 | 0,88 | 0,85 | 0,82 | 0,79 | 0,76 | 0,73 | 0,70 | 0,67 |
|            | 5    | 1,00                  | 0,97 | 0,95 | 0,91 | 0,88 | 0,86 | 0,82 | 0,79 | 0,75 | 0,72 | 0,68 | 0,65 | 0,62 |
|            | 4,5  | 1,00                  | 0,97 | 0,93 | 0,90 | 0,86 | 0,82 | 0,78 | 0,75 | 0,71 | 0,67 | 0,64 | 0,60 | 0,57 |
|            | 4    | 1,00                  | 0,96 | 0,91 | 0,87 | 0,83 | 0,78 | 0,74 | 0,70 | 0,66 | 0,62 | 0,58 | 0,54 | -    |
|            | 3    | 1,00                  | 0,93 | 0,85 | 0,79 | 0,73 | 0,67 | 0,62 | 0,57 | -    | -    | -    | -    | -    |
| 2          | 1,00 | 0,89                  | 0,79 | 0,70 | 0,61 | -    | -    | -    | -    | -    | -    | -    | -    |      |
| 1          | 1,00 | 0,84                  | 0,71 | -    | -    | -    | -    | -    | -    | -    | -    | -    | -    |      |
| MTL-ECM 54 | 10   | 1,00                  | 0,99 | 0,99 | 0,98 | 0,98 | 0,97 | 0,97 | 0,96 | 0,95 | 0,94 | 0,94 | 0,93 | 0,92 |
|            | 9,5  | 1,00                  | 0,99 | 0,99 | 0,98 | 0,98 | 0,97 | 0,97 | 0,96 | 0,95 | 0,94 | 0,94 | 0,93 | 0,92 |
|            | 9    | 1,00                  | 0,99 | 0,99 | 0,98 | 0,98 | 0,97 | 0,96 | 0,96 | 0,95 | 0,94 | 0,93 | 0,92 | 0,91 |
|            | 8,5  | 1,00                  | 0,99 | 0,99 | 0,98 | 0,98 | 0,97 | 0,96 | 0,95 | 0,95 | 0,94 | 0,93 | 0,91 | 0,90 |
|            | 8    | 1,00                  | 0,99 | 0,99 | 0,98 | 0,97 | 0,97 | 0,96 | 0,95 | 0,94 | 0,93 | 0,92 | 0,91 | 0,90 |
|            | 7,5  | 1,00                  | 0,99 | 0,99 | 0,98 | 0,97 | 0,97 | 0,96 | 0,95 | 0,94 | 0,93 | 0,92 | 0,90 | 0,89 |
|            | 7    | 1,00                  | 0,99 | 0,99 | 0,98 | 0,97 | 0,96 | 0,96 | 0,95 | 0,93 | 0,92 | 0,91 | 0,89 | 0,87 |
|            | 6,5  | 1,00                  | 0,99 | 0,99 | 0,98 | 0,97 | 0,96 | 0,95 | 0,94 | 0,93 | 0,91 | 0,90 | 0,87 | 0,85 |
|            | 6    | 1,00                  | 0,99 | 0,98 | 0,98 | 0,97 | 0,96 | 0,95 | 0,93 | 0,92 | 0,90 | 0,88 | 0,85 | 0,82 |
|            | 5,5  | 1,00                  | 0,99 | 0,99 | 0,98 | 0,97 | 0,96 | 0,95 | 0,94 | 0,92 | 0,91 | 0,88 | 0,85 | 0,81 |
|            | 5    | 1,00                  | 0,99 | 0,99 | 0,98 | 0,97 | 0,96 | 0,95 | 0,94 | 0,92 | 0,90 | 0,87 | 0,82 | 0,76 |
|            | 4,5  | 1,00                  | 0,99 | 0,98 | 0,97 | 0,96 | 0,95 | 0,94 | 0,92 | 0,90 | 0,88 | 0,84 | 0,79 | 0,72 |
|            | 4    | 1,00                  | 0,99 | 0,98 | 0,97 | 0,96 | 0,95 | 0,93 | 0,91 | 0,89 | 0,86 | 0,82 | 0,75 | 0,64 |
|            | 3    | 1,00                  | 0,98 | 0,97 | 0,96 | 0,94 | 0,92 | 0,90 | 0,87 | 0,84 | 0,79 | 0,71 | 0,54 | -    |
| 2          | 1,00 | 0,97                  | 0,94 | 0,91 | 0,89 | 0,86 | 0,83 | 0,79 | 0,74 | 0,71 | -    | -    | -    |      |
| 1          | 1,00 | 0,96                  | 0,91 | 0,85 | 0,79 | -    | -    | -    | -    | -    | -    | -    | -    |      |

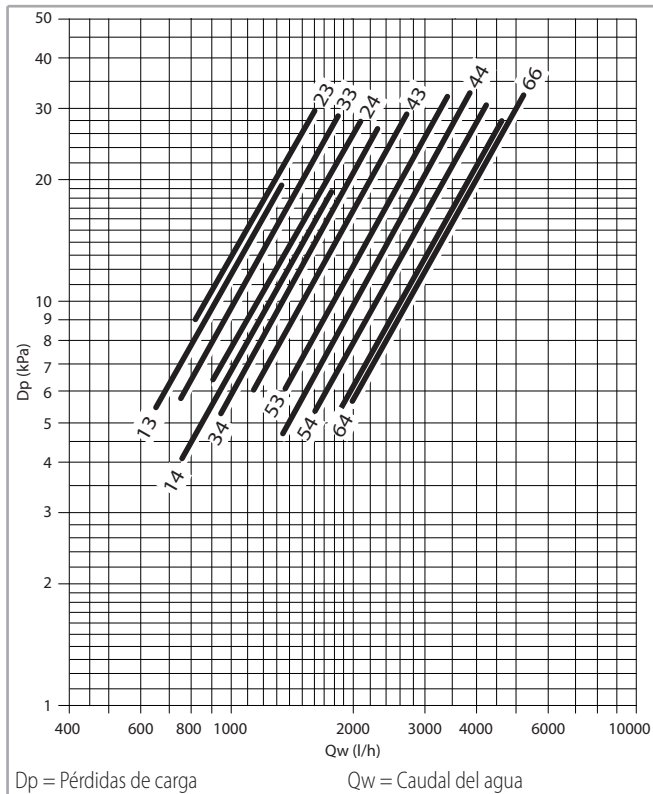
| Mod.       | Vdc  | Presión estática (Pa) |      |      |      |      |      |      |      |      |      |      |      |      |
|------------|------|-----------------------|------|------|------|------|------|------|------|------|------|------|------|------|
|            |      | 0                     | 20   | 40   | 60   | 80   | 100  | 120  | 140  | 160  | 180  | 200  | 220  | 240  |
| MTL-ECM 64 | 10   | 1,00                  | 0,99 | 0,99 | 0,98 | 0,98 | 0,97 | 0,96 | 0,96 | 0,95 | 0,94 | 0,93 | 0,92 | 0,90 |
|            | 9,5  | 1,00                  | 0,99 | 0,99 | 0,98 | 0,98 | 0,97 | 0,97 | 0,96 | 0,95 | 0,94 | 0,93 | 0,91 | 0,89 |
|            | 9    | 1,00                  | 0,99 | 0,99 | 0,98 | 0,98 | 0,97 | 0,97 | 0,96 | 0,95 | 0,94 | 0,93 | 0,92 | 0,89 |
|            | 8,5  | 1,00                  | 0,99 | 0,99 | 0,98 | 0,98 | 0,97 | 0,96 | 0,95 | 0,94 | 0,93 | 0,90 | 0,88 | 0,84 |
|            | 8    | 1,00                  | 0,99 | 0,99 | 0,98 | 0,98 | 0,97 | 0,96 | 0,95 | 0,94 | 0,91 | 0,88 | 0,84 | 0,81 |
|            | 7,5  | 1,00                  | 0,99 | 0,99 | 0,98 | 0,97 | 0,97 | 0,96 | 0,94 | 0,92 | 0,89 | 0,86 | 0,82 | 0,78 |
|            | 7    | 1,00                  | 0,99 | 0,99 | 0,98 | 0,97 | 0,96 | 0,95 | 0,93 | 0,90 | 0,87 | 0,82 | 0,79 | 0,91 |
|            | 6,5  | 1,00                  | 0,99 | 0,98 | 0,98 | 0,97 | 0,95 | 0,94 | 0,92 | 0,88 | 0,84 | 0,80 | 0,76 | 0,72 |
|            | 6    | 1,00                  | 0,99 | 0,98 | 0,97 | 0,96 | 0,95 | 0,93 | 0,90 | 0,86 | 0,82 | 0,78 | 0,74 | 0,69 |
|            | 5,5  | 1,00                  | 0,99 | 0,98 | 0,97 | 0,96 | 0,94 | 0,91 | 0,86 | 0,82 | 0,78 | 0,74 | 0,69 | 0,61 |
|            | 5    | 1,00                  | 0,99 | 0,98 | 0,96 | 0,95 | 0,91 | 0,86 | 0,81 | 0,78 | 0,74 | 0,70 | 0,64 | -    |
|            | 4,5  | 1,00                  | 0,99 | 0,98 | 0,97 | 0,94 | 0,89 | 0,82 | 0,78 | 0,75 | 0,71 | 0,65 | 0,56 | -    |
|            | 4    | 1,00                  | 0,98 | 0,96 | 0,94 | 0,90 | 0,84 | 0,79 | 0,74 | 0,69 | 0,64 | 0,57 | -    | -    |
|            | 3    | 1,00                  | 0,98 | 0,96 | 0,91 | 0,81 | 0,74 | 0,67 | 0,61 | 0,54 | -    | -    | -    | -    |
| 2          | 1,00 | 0,93                  | 0,85 | 0,73 | 0,64 | 0,55 | -    | -    | -    | -    | -    | -    | -    |      |
| 1          | 1,00 | 0,90                  | 0,64 | -    | -    | -    | -    | -    | -    | -    | -    | -    | -    |      |

Vdc = Tensión de Inverter

## PÉRDIDAS DE CARGA LADO AGUA Y LÍMITES DE FUNCIONAMIENTO

### Pérdidas de carga lado agua

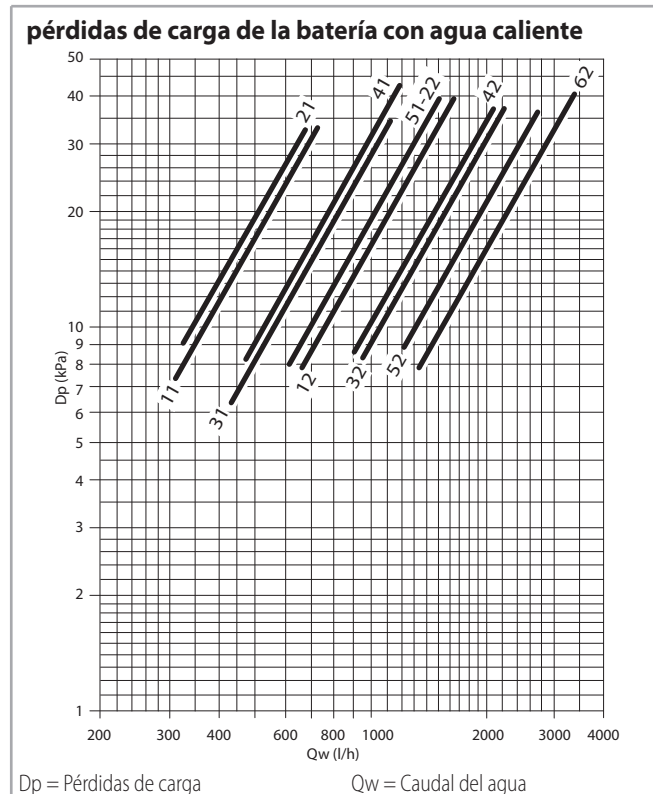
#### Instalación de 2 tubos



La pérdida de carga se refiere a una temperatura media del agua de **10 °C**; para otras temperaturas multiplicar la pérdida de carga por el coeficiente **K** que figura en la tabla.

| Coeficiente K | Temperatura media del agua (°C) |      |      |      |      |      |      |
|---------------|---------------------------------|------|------|------|------|------|------|
|               | 20                              | 30   | 40   | 50   | 60   | 70   | 80   |
|               | 0,94                            | 0,90 | 0,86 | 0,82 | 0,78 | 0,74 | 0,70 |

#### Instalación de 4 tubos

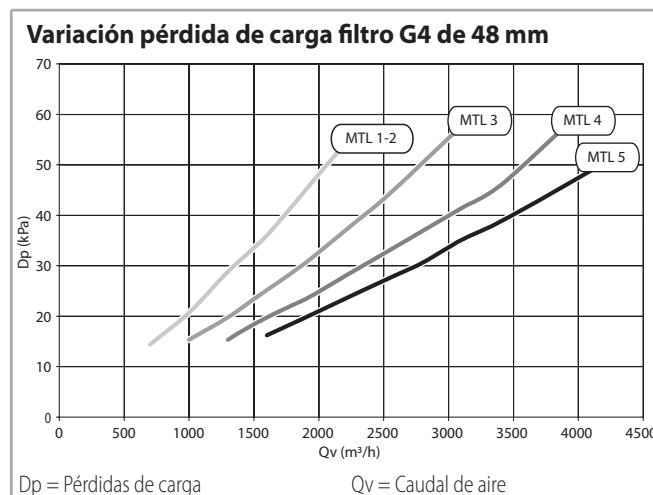
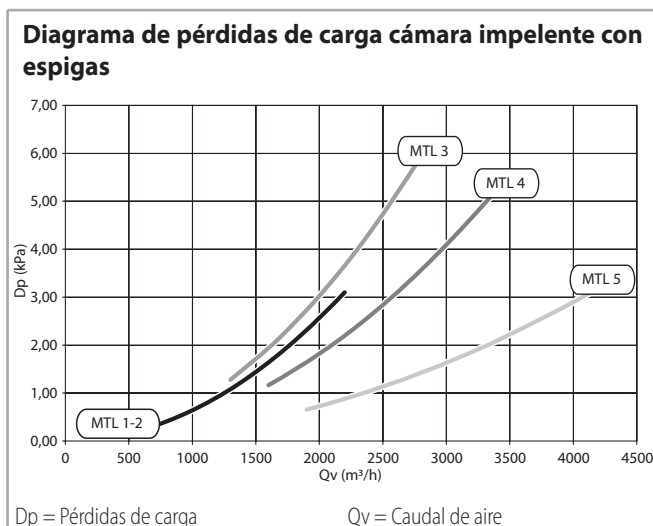


Pérdida de carga se refiere a una temperatura media del agua de **60 °C**; para temperaturas distintas, multiplique la caída de pérdida de carga por el coeficiente **K** indicado en la tabla.

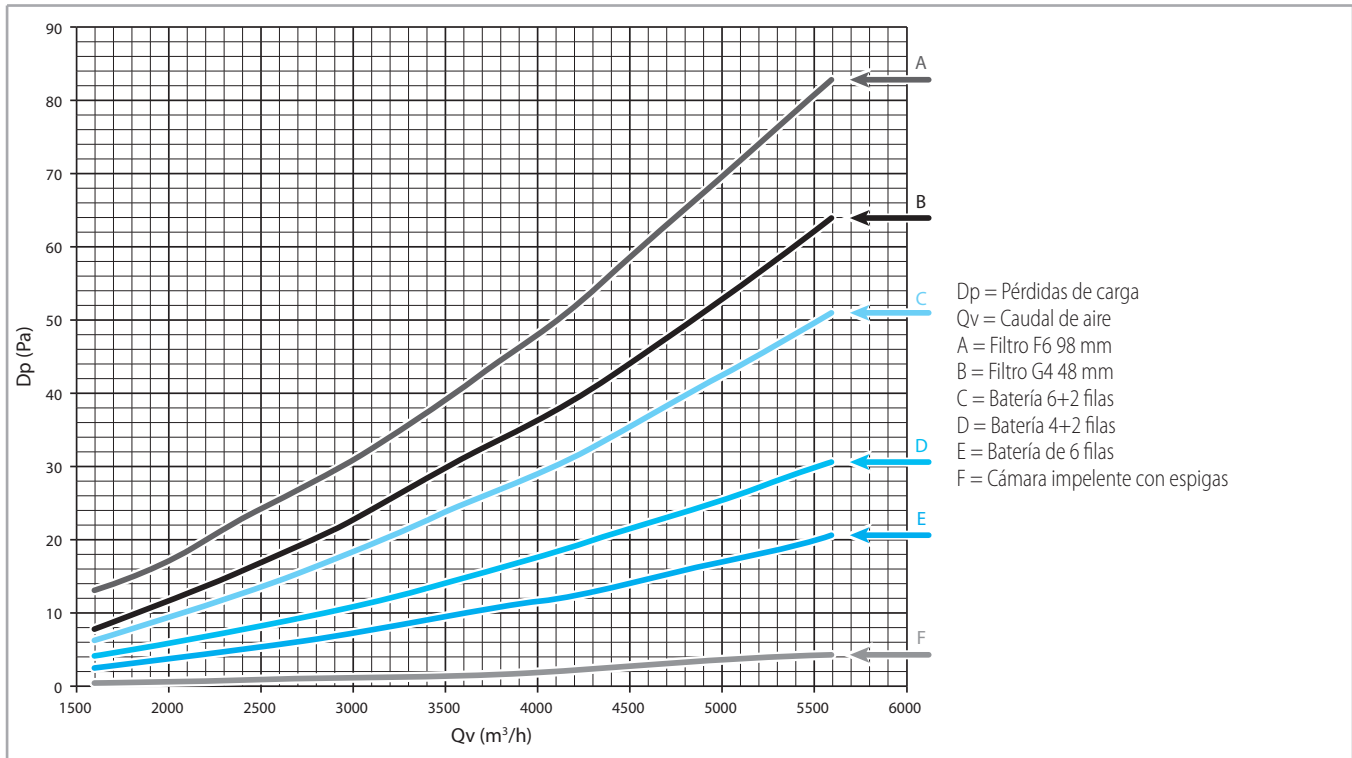
| Coeficiente K | Temperatura media del agua (°C) |      |      |      |
|---------------|---------------------------------|------|------|------|
|               | 40                              | 50   | 70   | 80   |
|               | 1,12                            | 1,06 | 0,94 | 0,88 |

### Pérdidas de carga lado aire

#### Maestro MTL-ECM 1÷5



## Maestro MTL-ECM 6



## Límites de funcionamiento

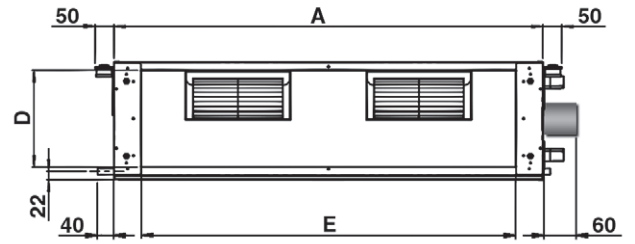
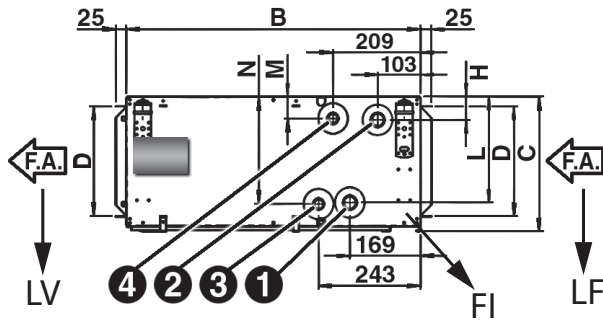
| Descripción      | Udm                                    | Valor     |
|------------------|--|-----------|
| Circuito de agua | Máxima presión de ejercicio batería    | 16        |
|                  |  | 1600      |
|                  | Temperatura mínima de entrada del agua | 6         |
|                  | Temperatura máxima de entrada del agua | 80        |
| Aire ambiente    | Humedad relativa                       | 15-75     |
|                  | Temperatura mínima                     | 6         |
|                  | Temperatura máxima                     | 40        |
|                  | temperatura máxima aire de expulsión   | 50        |
| Alimentación     | Tensión nominal monofásica             | 230/50-60 |

## Características eléctricas de los motores - absorción máxima

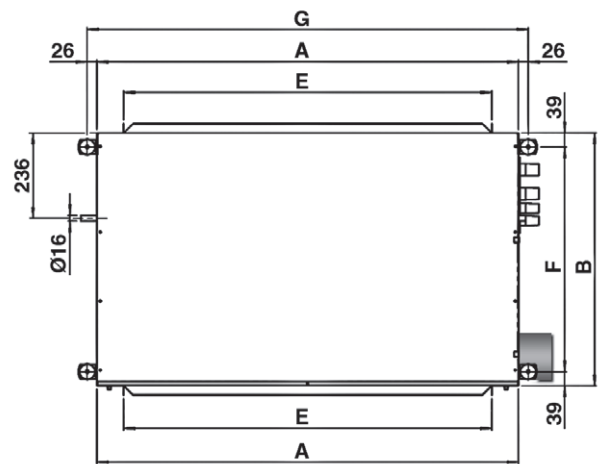
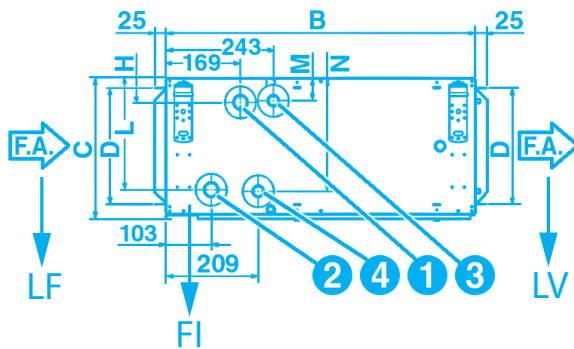
| Modelo   |   | MTL-ECM 1 | MTL-ECM 2 | MTL-ECM 3 | MTL-ECM 4 | MTL-ECM 5 | MTL-ECM 6 |
|----------|---|-----------|-----------|-----------|-----------|-----------|-----------|
| 230/1    | W | 165       | 375       | 545       | 530       | 1045      | 1010      |
| 50/60 Hz | A | 1,15      | 1,70      | 2,40      | 2,35      | 4,60      | 4,50      |

## DIMENSIONES, PESO, CONTENIDO AGUA

### Ejecución izquierda (estándar)

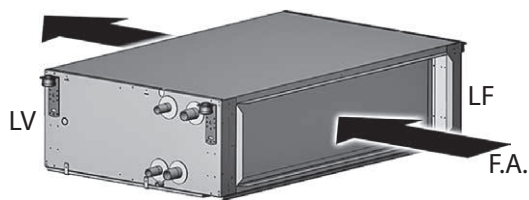


### Ejecución derecha (bajo petición)



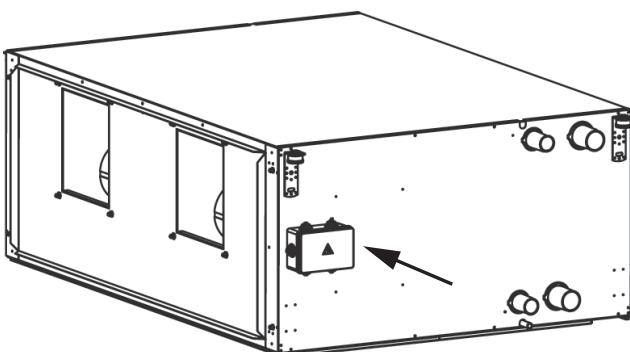
- 1 = Entrada agua batería principal
- 2 = Salida agua batería principal
- 3 = Entrada agua batería adicional
- 4 = Salida agua batería adicional
- LV = lado de los ventiladores (expulsión)
- FI = filtro
- LF = lado filtro (aspiración)
- F.A. = flujo de aire

### Estándar



Conexiones hidráulicas a la izquierda, mirando en la dirección del aire

### Terminal de conexión del cableado



### Dimensiones

| Modelo |    | MTL-ECM 1 | MTL-ECM 2 | MTL-ECM 3 | MTL-ECM 4 | MTL-ECM 5 | MTL-ECM 6 |
|--------|----|-----------|-----------|-----------|-----------|-----------|-----------|
| A      | mm | 1133      | 1133      | 1133      | 1445      | 1445      | 1535      |
| B      | mm | 698       | 698       | 698       | 853       | 853       | 1100      |
| C      | mm | 310       | 310       | 360       | 360       | 435       | 488       |
| D      | mm | 255       | 255       | 305       | 293       | 368       | 421       |
| E      | mm | 991       | 991       | 991       | 1302      | 1302      | 1393      |
| F      | mm | 620       | 620       | 620       | 775       | 775       | 1022      |
| G      | mm | 1185      | 1185      | 1185      | 1497      | 1497      | 1587      |
| H      | mm | 54        | 54        | 54        | 58        | 58        | 59        |
| L      | mm | 245       | 245       | 295       | 291       | 367       | 416       |
| M      | mm | 50        | 50        | 50        | 54        | 54        | 55        |
| N      | mm | 249       | 249       | 299       | 295       | 370       | 421       |

### Conexiones batería

| Modelo                    | Pos. | 1    | 2    | 3    | 4      | 5      | 6      |
|---------------------------|------|------|------|------|--------|--------|--------|
| Entrada batería principal | 1    | 3/4" | 1"   | 1"   | 1 1/4" | 1 1/4" | 1 1/4" |
| Salida batería principal  | 2    | 3/4" | 1"   | 1"   | 1 1/4" | 1 1/4" | 1 1/4" |
| Entrada batería adicional | 3    | 3/4" | 3/4" | 3/4" | 1"     | 1"     | 1"     |
| Salida batería adicional  | 4    | 3/4" | 3/4" | 3/4" | 1"     | 1"     | 1"     |

## Pesos

### Peso unidad no embalada

| Modelo    | MTL-ECM 1 | MTL-ECM 2 | MTL-ECM 3 | MTL-ECM 4 | MTL-ECM 5 | MTL-ECM 6 |
|-----------|-----------|-----------|-----------|-----------|-----------|-----------|
| 3 filas   | 45        | 46        | 54        | 75        | 85        | -         |
| 3+1 filas | 48        | 50        | 58        | 80        | 90        | -         |
| 3+2 filas | 50        | 52        | 60        | 83        | 94        | -         |
| 4 filas   | 47        | 48        | 56        | 78        | 88        | 124       |
| 4+1 filas | 50        | 51        | 60        | 83        | 94        | -         |
| 4+2 filas | 51        | 53        | 62        | 86        | 98        | 134       |
| 6 filas   | -         | -         | -         | -         | -         | 130       |
| 6+2 filas | -         | -         | -         | -         | -         | 140       |

### Peso unidad embalada

| Modelo    | MTL-ECM 1 | MTL-ECM 2 | MTL-ECM 3 | MTL-ECM 4 | MTL-ECM 5 | MTL-ECM 6 |
|-----------|-----------|-----------|-----------|-----------|-----------|-----------|
| 3 filas   | 48        | 49        | 57        | 79        | 89        | -         |
| 3+1 filas | 51        | 53        | 61        | 84        | 94        | -         |
| 3+2 filas | 53        | 55        | 63        | 87        | 98        | -         |
| 4 filas   | 50        | 51        | 59        | 82        | 92        | 127       |
| 4+1 filas | 53        | 54        | 63        | 87        | 98        | -         |
| 4+2 filas | 54        | 56        | 65        | 90        | 102       | 137       |
| 6 filas   | -         | -         | -         | -         | -         | 133       |
| 6+2 filas | -         | -         | -         | -         | -         | 143       |

## Contenido agua

| Modelo   | MTL-ECM 1 | MTL-ECM 2 | MTL-ECM 3 | MTL-ECM 4 | MTL-ECM 5 | MTL-ECM 6 |
|----------|-----------|-----------|-----------|-----------|-----------|-----------|
| 3 filas  | 2,0       | 2,9       | 3,5       | 4,7       | 5,7       | -         |
| 4 filas  | 2,6       | 3,7       | 4,6       | 6,0       | 7,1       | 7,6       |
| 6 filas  | -         | -         | -         | -         | -         | 11,1      |
| +1 fila  | 0,9       | 1,1       | 1,4       | 2,0       | 2,7       | -         |
| +2 filas | 1,5       | 1,8       | 2,4       | 3,2       | 4,1       | 4,1       |

## MANDOS ELECTRÓNICOS DE PARED

### WM-AU

| Código  | ID    |
|---------|-------|
| 9066632 | WM-AU |



**El control debe conectarse siempre a una unidad de potencia UPO-AU (no suministrada con la unidad).**

Las funciones del mando son:

- Conmutación automática de las 3 velocidades del ventilador.
- Conmutación manual, automática o centralizada del ciclo estacional (VER - INV).
- Pulsador de modo de funcionamiento Verano/Invierno/Ventilador/Auto.
- Control termostático (ON-OFF) del ventilador y de las válvulas agua.
- Control termostático (ON-OFF) al mismo tiempo sobre las válvulas y el motor.
- Posibilidad de aplicación de la sonda de mínima NTC.
- Función de ahorro de energía.

Potencia absorbida para el mando: ver la unidad de potencia UPO-AU

**Dimensiones:** 135x86x24 mm

### T-MB2

| Código   | ID    |
|----------|-------|
| 9066994E | T-MB2 |



**El mando tiene que conectarse siempre a una unidad de potencia UPO-AU (no suministrada con la unidad).**

Mando con pantalla gráfica TFT 2,4" de color para instalación de pared, equipado con módulo WiFi y BLE para la gestión de la unidad conectada por medio de la App Sabiana.

Las funciones principales son:

- Control con teclado, por medio de sistema de supervisión o via App Sabiana
- Control de una sola unidad o de más unidades en modalidad Master/Slave
- ON/OFF general del mando
- Configuración modo de funcionamiento
- Configuración del punto de consigna o variación del valor configurado desde el programa de supervisión (+/- 3 °C de la configuración)
- Sensor interno para detectar la temperatura ambiental, que puede definirse como prioritario respecto del sensor de aire de retorno montado en el fancoil
- Regulación velocidad ventilador
- Programación diaria/semanal avanzada con 3 programas semanales preestablecidos
- Visualización y modificación de los parámetros de funcionamiento de la unidad, diagnósticos de alarmas y información acerca de la unidad
- Control de la batería eléctrica
- Habilitación/Desactivación visualización temperatura ambiente
- Actualización Firmware T-MB2 via Cloud
- Posibilidad de uso de la sonda T1 para el mando de retorno aire (montada en la unidad de potencia)
- Posibilidad de uso de la sonda T3 como termostato de mínima temperatura baja (montada en la unidad de potencia)
- Posibilidad de uso de la sonda T2 que acciona el interruptor verano/invierno (montada en la unidad de potencia)

Potencia absorbida para el mando: ver la unidad de potencia UPO-AU

**Dimensiones:** 135x86x24 mm

## UPO-AU - Unidad de potencia para mandos WM-AU y T-MB2

| MONTADO |          | NO MONTADO |         |
|---------|----------|------------|---------|
| Código  | ID       | Código     | ID      |
| 9034170 | UPOM1-AU | 9034169    | UPO1-AU |



Unidad de potencia a instalar en el aparato terminal (interfaz fancoil).

- Envía órdenes a los dispositivos eléctricos (ventilador) y electrohidráulicos (válvulas) del ventilador.
- Está conectado con la red eléctrica.
- Recibe la información necesaria a gestionar estos componentes por el mando a distancia.
- Posibilidad de uso de la sonda NTC (accesorio) para función T1 que permite el control temperatura aire de retorno.
- Posibilidad de uso de la sonda NTC (accesorio) para función T2 que acciona el interruptor verano/invierno (change-over).
- Posibilidad de uso de la sonda NTC (accesorio) para función T3 como sonda de mínima temperatura agua batería.
- Permite controlar hasta 10 unidades (1 master y 9 slaves).
- Máx. Longitud de la red: 100 metros.
- Longitud máxima del cable entre el control y la primera unidad de potencia conectada: 20 metros

Potencia absorbida para el mando: 2,3 VA

## Accesorios para mandos electrónicos de pared

### Sonda de mínima NTC

| Código  | ID  |
|---------|-----|
| 3021090 | NTC |



A poner entre las aletas de la batería de intercambio térmico. Para la conexión al mando, el cable de la sonda NTC debe separarse de los conductores de potencia.

Solamente puede combinarse con el control WM-TQR y con la unidad de potencia UPO-AU.

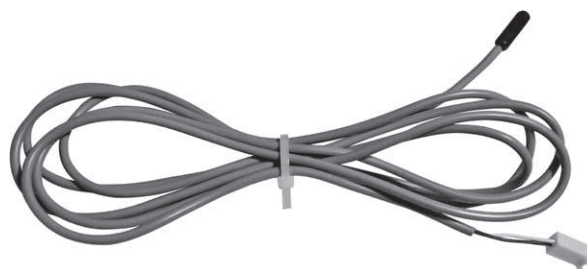
Detiene el ventilador eléctrico cuando la temperatura del agua sea inferior a 28 °C, y lo vuelve a poner en marcha cuando alcance los 33 °C.

A usar como:

- Función T1 para el mando de retorno aire.
- Función T2 que acciona el interruptor verano/invierno (change-over).
- Función T3 como termostato de mínima temperatura agua batería.

### Accesorio T2

| Código  | ID |
|---------|----|
| 9025310 | T2 |



Sensor T2 que debe colocarse en contacto con el tubo de alimentación de agua situado por encima de las válvulas (no puede utilizarse en combinación con válvulas de 2 vías). La sonda T2 se debe usar como:

- Conmutación para sistema de 2 tuberías para la conmutación automática del modo de funcionamiento. Si la temperatura del agua es inferior a 20 °C, está regulado el modo de enfriamiento; por otro lado, si la temperatura del agua supera los 30 °C, está regulado el modo de calefacción.

Puede combinarse con la unidad de potencia UPO-AU.

## MANDOS Y UNIDADES DE CONTROL Y REGULACIÓN SERIE MB

### Mandos y unidades de control y regulación Serie MB

Todas las unidades **Maestro MTL / MTL-ECM** pueden equiparse con una amplia gama de controles que permiten gestionar una única unidad o uno o varios grupos de unidades empleando el protocolo de comunicación Modbus RTU - RS 485. La gestión de los grupos puede realizarse según la lógica Maestro/Esclavo (hasta 20 unidades) o a través de componentes de supervisión.

El sistema se compone de una tarjeta electrónica **QCV-MB** con mando de pared **T-MB** y de una serie de dispositivos la cual incluye el panel multifunción **PSM-DI** e el programa de supervisión **Sabianet**.

**Para usar con válvulas con actuadores moduladores de 24 Voltios - 3 puntos o con válvulas 230 V ON/OFF.**

### Cuadro de control QCV-MB

Utilizable con válvulas 24V - 3 puntos o 230V ON-OFF.

#### MTL

| Modelo      | MONTADO |              | NO MONTADO |              |
|-------------|---------|--------------|------------|--------------|
|             | Código  | ID           | Código     | ID           |
| 1-2-3-4-5-6 | 9034150 | QCV-MB-M 1-6 | 9034140    | QCV-MB-S 1-6 |
| 7           | 9034157 | QCV-MB-M 7   | 9034147    | QCV-MB-S 7   |

#### MTL-ECM

| MONTADO |              | NO MONTADO |              |
|---------|--------------|------------|--------------|
| Código  | ID           | Código     | ID           |
| 9034150 | QCV-MB-M 1-6 | 9034140    | QCV-MB-S 1-6 |

La tarjeta electrónica de potencia **QCV-MB** está preparada para poder ejecutar diversas funciones y modalidades de ajuste, con el objetivo de satisfacer mejor las necesidades de instalación. Dichas modalidades se seleccionan configurando los interruptores DIP de configuración presentes en la tarjeta.

- Instalación de 2/4 tubos
- Control termostático ON/OFF o modulación automática de la velocidad del ventilador.
- Control termostático de la válvula y ventilación constante.
- Control termostático de la válvula y ventilación simultánea.
- Control del funcionamiento del ventilador en función de la temperatura del serpentín (sonda T3 de corte ya incluida) que solo puede ser activado en el modo de funcionamiento de calefacción y enfriamiento.
- Interruptor automático del modo de funcionamiento mediante la sonda de agua T2 (opcional) montada en el sistema de 2 tuberías.
- Interruptor estacional mediante contacto a distancia.
- ON/OFF del fancoil mediante el contacto a distancia (ventana o contacto temporal).
- Control del calentador eléctrico.

Activando la función de la sonda de corte T3, el ventilador se para en invierno cuando la temperatura del serpentín es inferior a 32 °C y se activa cuando la temperatura alcanza los 36 °C. En modo de funcionamiento de verano, el ventilador se para cuando la temperatura interna del serpentín supera los 22 °C y se activa cuando desciende a 18 °C.

Las siguientes conexiones se encuentran en el cuadro de potencia:

- Mando de pared **T-MB**.
- Conexión serial RS 485 para controlar varios fancoils en configuración Maestro/Esclavo o para crear una red de supervisión.

## Mando de pared T-MB

Incluido con el cuadro de control QCV-MB.



Control de pared con pantalla que permite controlar una o más unidades en modo Maestro/Esclavo.

El control está dotado de sensor interior para señalar el valor de la temperatura ambiente que puede ser definido como prioritario con respecto al sensor instalado en el ventiladorconvector.

Las funciones realizadas con mando de pared **T-MB** son:

- ON/OFF
- Configuración del ajuste.
- Variación del set (cuando se utiliza como potenciómetro de variación +/- 3° del set configurado desde el programa de supervisión Sabianet o PSM-DI).
- Programar la velocidad del ventilador (mínima, media, máxima o automático).
- Regulación del modo de funcionamiento (ventilador, enfriamiento, calefacción; auto para sistemas de 4 tuberías con selección de la modalidad en función de la temperatura del aire).
- Configuración de la hora.
- Programa ON/OFF semanal.
- Visualización y modificación de los parámetros del ventiladorconvector.

Dimensiones: 110x72x25 mm

## Conexión con mando de pared T-MB

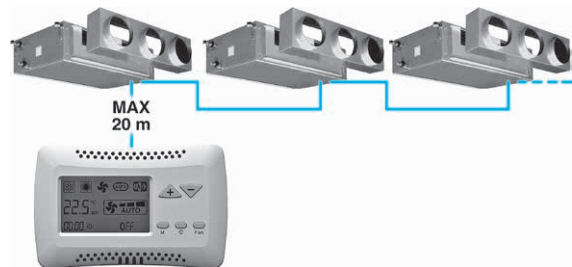
Más unidades **Maestro MTL / MTL-ECM** con panel de control **QCV-MB** se pueden conectar por defecto y por lo tanto gestionarse simultáneamente a través de un único control en la pared **T-MB**.

Mediante los jumpers apropiados presentes en la tarjeta, un aparato debe ser configurado como maestro y el resto como esclavo.

Un mando para cada unidad  
(Max. longitud de los cables de conexión = 20 m)



Un mando para varias unidades (max. 20 unidades)  
(Max. longitud total de los cables de conexión = 800 m)



## Accesorio T2 para unidades con cuadro de control QCV-MB

| Código  | ID |
|---------|----|
| 9025310 | T2 |



Sensor de tipo NTC, combinable con tarjetas MB, que debe colocarse en contacto con el tubo de alimentación de agua situado por encima de las válvulas (no puede utilizarse en combinación con válvulas de 2 vías).

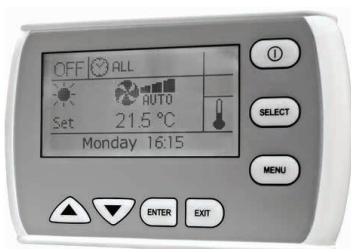
La sonda T2 tiene que ser utilizada como :

- Conmutación para sistema de 2 tuberías para la conmutación automática del modo de funcionamiento. Si la temperatura del agua es inferior a 20 °C, está regulado el modo de enfriamiento; por otro lado, si la temperatura del agua supera los 30 °C, está regulado el modo de calefacción
- se puede usar en las unidades con resistencia eléctrica y presencia de agua caliente. La T2 es una sonda de prioridad que activa la resistencia eléctrica o la válvula de agua en función de la temperatura del agua detectada. Si la temperatura del agua es inferior a 34 °C, entonces se activa el control ON/OFF de la válvula de agua, y si la temperatura del agua es inferior a 30 °C, entonces se activa el control de la resistencia eléctrica.

## Panel de control multifunción PSM-DI

**Panel de control multifunción (se puede usar solo con el cuadro de control QCV-MB).**

| Código  | ID     |
|---------|--------|
| 3021293 | PSM-DI |



Siempre usando las posibilidades de comunicación en serie de las unidades, se pueden poner en serie hasta 60 unidades Maestro MTL / MTL-ECM gestionadas con un solo mando a pared de tipo inteligente. En los mandos murales se pueden seleccionar el modo y las condiciones de funcionamiento de cada unidad, visualizarlas y indicar la franja horaria de encendido y apagado para cada día de la semana (el programa puede ajustarse para todas las unidades y para un máximo de 10 grupos de unidades).

En el caso de que las unidades que deben conectarse sean más de 60, es necesario utilizar dos o más paneles de control inteligentes.

Cada una tiene que ser equipada con una tarjeta MB.

El panel PSM-DI puede gestionar varios aparatos, con un máximo de 60 unidades (la longitud máxima del cable de conexión RS 485 no debe superar los 800 m), y un único punto de mando.

El panel PSM-DI dialoga en serie con todos los equipos a los que está conectado, con la posibilidad de controlarlos simultáneamente o bien de forma individual. Con la predisposición de dirección de cada uno de los ventiladores es posible dialogar con todas las unidades simultáneamente o individualmente, y realizar las siguientes funciones:

- Visualiza el modo de funcionamiento, la velocidad del ventilador, el set seleccionado
- Visualiza la temperatura ambiente en cada aparato
- Encender o apagar todas las unidades en el mismo tiempo o cada unidad individualmente
- Modifica el modo de funcionamiento (ventilación, calefacción, refrigeración, conmutación automático de las funciones)
- modifica el punto de funcionamiento, los valores y los parámetros de funcionamiento de la velocidad del ventilador

Cada función puede ser enviada a todos los aparatos a la vez o individualmente.

Pudiéndose programar valores distintos del set y modos de funcionamiento para cada aparato por separado.

El panel PSM-DI también puede utilizarse para controlar la hora de las unidades a lo largo de la semana. Se pueden configurar cuatro activaciones (ON) y cuatro desconexiones (OFF) de las unidades por cada día de la semana. Para cada evento, puede configurarse un punto de consigna de la temperatura diferente, el cual será considerado como configuración de funcionamiento para todos los aparatos conectados. Si no se introduce un ajuste de temperatura para cada uno de los eventos, éste deberá configurarse durante la programación de cada unidad individual o para toda la red.

**El panel PSM-DI no puede ser utilizado juntos con el programa de gestión Sabianet.**

**Anotaciones:**

- *en función de las soluciones deseadas, hay que configurar los interruptores DIP de configuración de cada ventilador como se muestra en el manual de uso*
- *solamente se permite instalar una tarjeta SIOS por cada panel de control PSM-DI*
- *sobre "función bomba prioritaria": cuando solamente una unidad demanda "calor", el relé RL1 en la tarjeta SIOS se activa automáticamente para conectar una bomba de agua caliente*
- *la longitud total de la red RS 485 no tiene que superar los 700/800 metros*

### Panel de control multifunción Touch screen T-DI

| Código  | ID   |
|---------|------|
| 9066685 | T-DI |

#### Panel de control multifunción Touch screen T-DI



Panel de control multifunción T-DI permite la supervisión y el control de más unidades con tarjeta MB o SIOS; el panel está equipado con una pantalla 7 pulgadas Touch screen y con un número de páginas graficas que facilitan la lectura de las informaciones procedente de las unidades fan coil y la gestión hasta 60 unidades (max. 60 unidades: SIOS + MB).

Mediante del panel de control multifunción T-DI hay la posibilidad de gestión a distancia también con la específica aplicación Sabiana Cloud para Android y iOS.

La aplicación Sabiana Cloud es fácil y intuitiva de utilizar y permite un control completo de todas las unidades conectadas.

### Web gateway para Sabiana Cloud

| Código  | ID     |
|---------|--------|
| 9066892 | SabWeb |

#### SabWeb gateway para Sabiana Cloud



Con el Web gateway por "Sabiana Cloud" es posible controlar a distancia, mediante de la APP específica por Android y iOS, hasta 60 unidades equipadas con tarjeta MB o SIOS (max. 60 unidades: SIOS + MB).

La aplicación "Sabiana Cloud" es fácil y intuitiva de utilizar y permite un control completo de todas las unidades conectadas.

## SOFTWARE SABIANET

### Programa Sabianet de gestión de una red de terminales hidrónicos Sabiana MB

Panel de control multifunción (se puede usar solo con el cuadro de control QCV-MB).

| Código  | ID       |
|---------|----------|
| 9079118 | Sabianet |



**Sabianet** es un sistema de control centralizado de una red de terminales hidrónicos Sabiana MB basado en un software que corre en entorno LINUX™ (el programa se encuentra ya instalado en el ordenador) y funciona en modalidad autónoma, como un ordenador clásico y, por lo tanto, puede conectarse a un monitor, a un ratón y a un teclado. Conectando un cable de red Ethernet es posible trabajar en modalidad remota, viendo todas las funciones del programa casi desde cualquier navegador. El software **Sabianet** ofrece una solución práctica y económica para gestionar terminales con tan solo un clic del ratón.

Las características principales son:

- facilidad de uso
- programa semanal extremadamente completo y funcional
- posibilidad de acceder a datos históricos de funcionamiento de cada uno de los aparatos conectados
- posibilidad de guardar los datos también en memoria USB
- visualización de la configuración guardada en un nuevo PC ASUS

El programa usa todo el potencial de nuestras unidades con tarjeta MB montada.

Con el programa es posible:

- Crear bloques lógicos homogéneos (agrupación de más de un equipo por cada piso, oficina o habitación)

- Memorizar programas semanales ya adaptados a los distintos tipos de funcionamiento (verano, invierno, estación media, periodos de cierre, etc.), de reclamarlos y de activarlos con un simple clic del ratón. Cada semana se pueden definir ciclos de encendido y apagado para cada equipo o grupo de equipos.
- Configurar las condiciones de funcionamiento para cada equipo o por grupos de equipos (modalidad de funcionamiento, velocidad del ventilador, ajuste de temperatura).
- configurar los límites de ajuste para cada equipo o por grupos
- Encender o apagar cada equipo o grupo de equipos

Con el Sabianet es posible el control a distancia también mediante de la APP específica Sabiana Cloud por Android y iOS.

La aplicación Sabiana Cloud es fácil y intuitiva de utilizar y permite un control completo de todas las unidades conectadas.

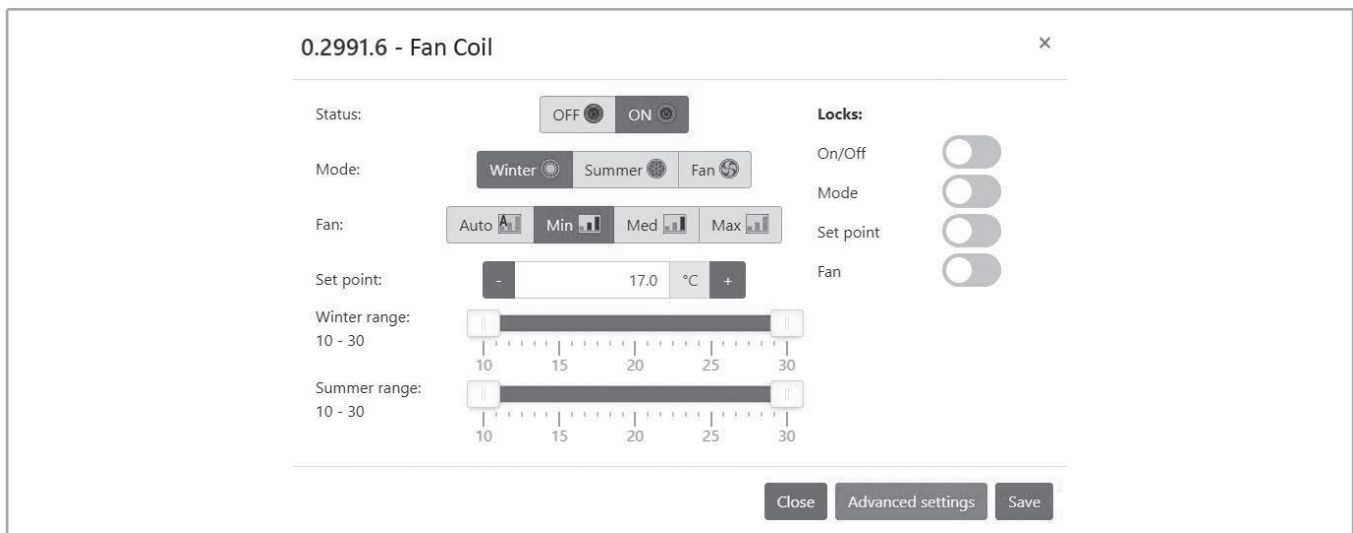
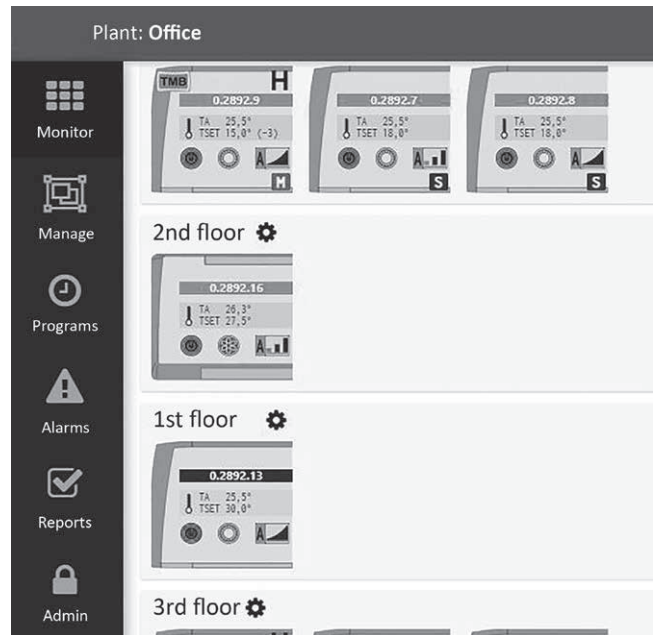
## Páginas graficas

Desde la pantalla principal del programa es posible visualizar toda la red de equipos terminales e interactuar con la misma.

Es posible abrir cada máquina, cada grupo o toda la red y modificar las modalidades de funcionamiento y el ajuste configurado.

Por último, es posible comprobar el estado de funcionamiento de cada aparato, la temperatura ambiente detectada, la temperatura en la batería y el estado de funcionamiento de la bomba de eliminación o de una posible alarma.

La pantalla **"Seguimiento"** muestra las unidades que se han conectado a la red y que el programa ha escaneado.



El icono, que representa la unidad terminal, proporciona la siguiente información:

- nombre unidad (0.2766.8)
- temperatura configurada (TSET)
- temperatura ambiente detectada (TA)
- estado de la unidad:



ON (VERDE)



OFF (ROJO)

- modalidad de funcionamiento:



Verano



Invierno



Automático



Ventilación

- velocidad ventilador:



Baja



Media



Alta



Automática

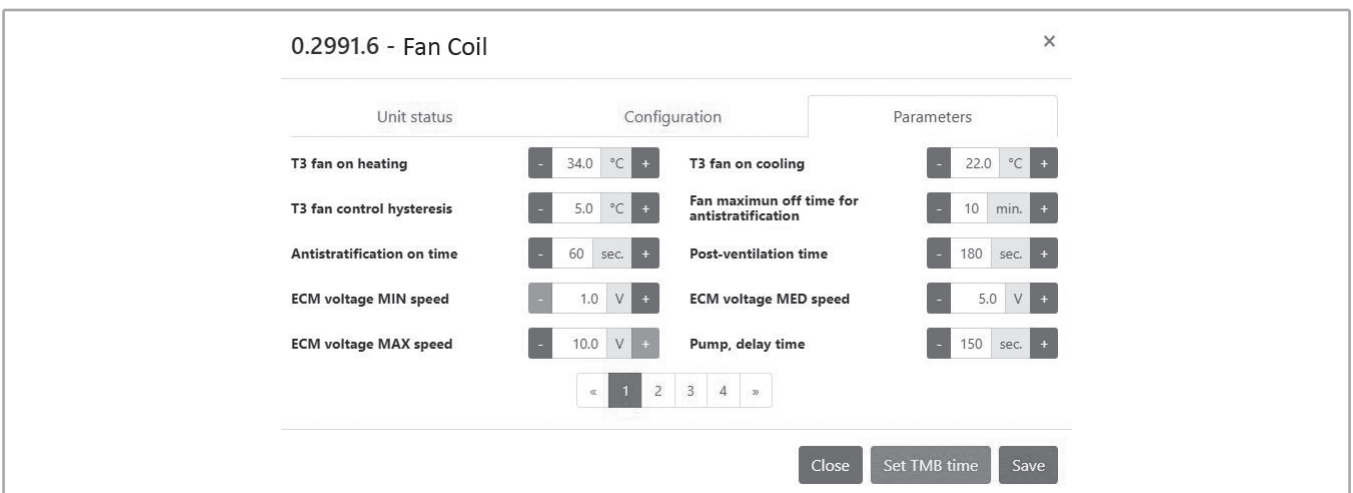
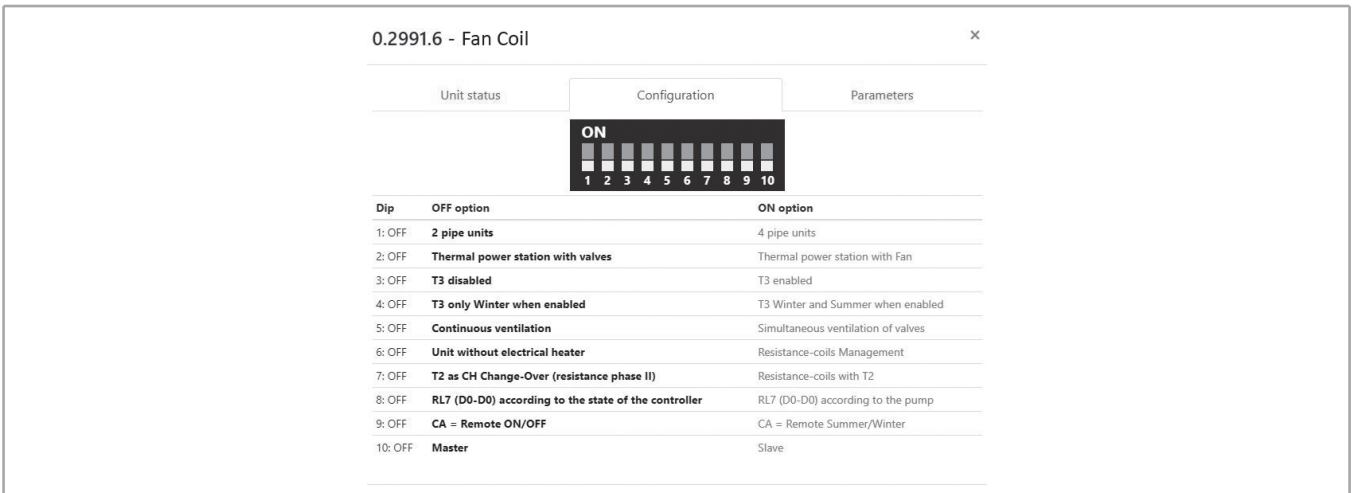
La programación semanal **“Weekly Program”**, permite configurar los parámetros de funcionamiento de las unidades para cada día de la semana. Es posible configurar varios programas semanales.

Para cada día de la semana, hay disponibles recuadros temporales. Para cada recuadro, puede seleccionarse la hora y el tipo de funcionamiento que se desea que realice la unidad.

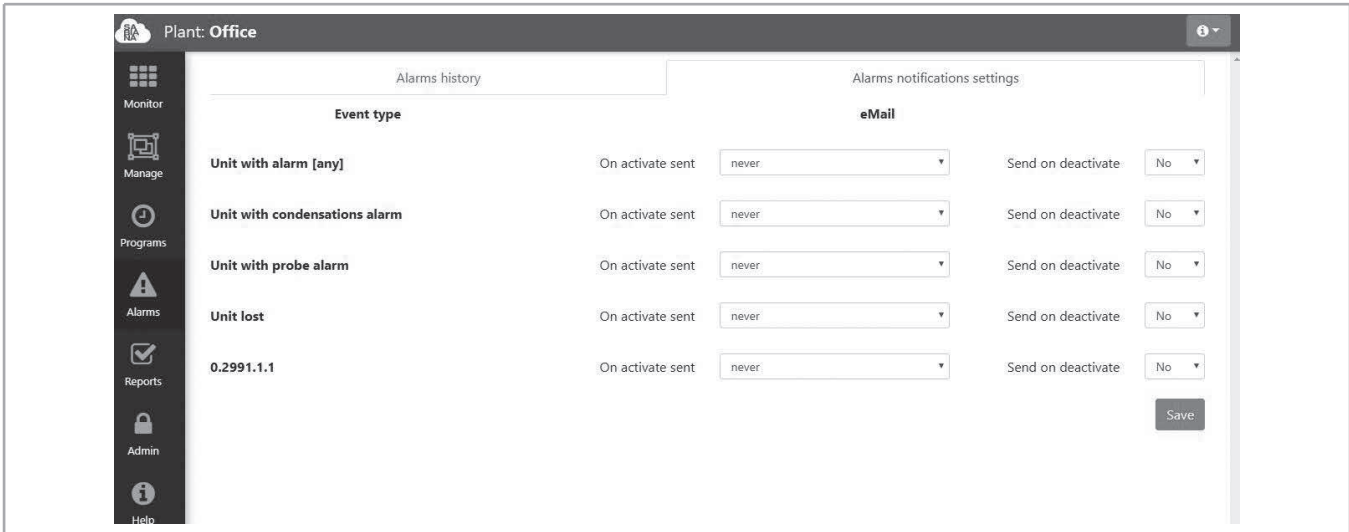
Finalmente, es posible visualizar la hora y los parámetros de funcionamiento que se enviarán y seguirlos desde la unidad.



En todas las situaciones en las que la lectura de los interruptores DIP Switches configurados resulte compleja (por ejemplo, en las instalaciones en falsos techos), es posible visualizarlos directamente con el programa Sabianet.



Además de poder ver la alarma en la pantalla **"Alarmas"**, es posible enviar vía correo electrónico o mensaje de texto la notificación de alarma y la finalización de la propia alarma.



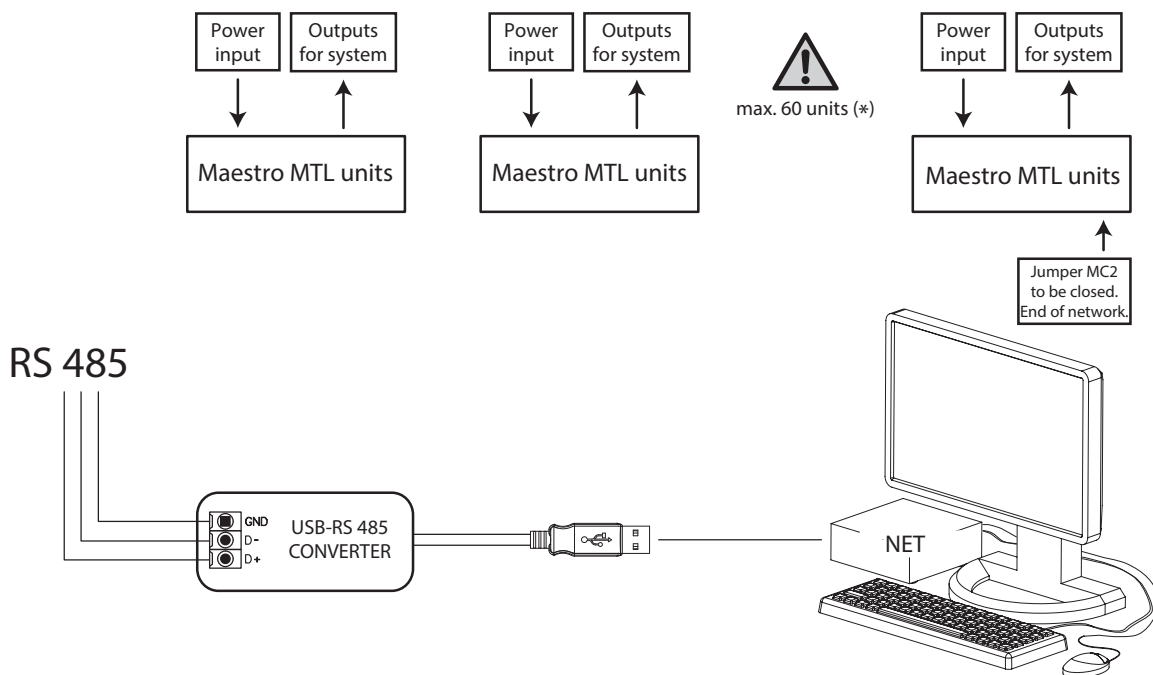
## Cable para la conexión serial RS 485

Cable que hay que usar: 9841, RS-485, 1x2x24 AWG SFTP, 120 Ohm.



## Lógica de gestión con Sabianet

Ejemplo de conexión de una red de Maestro MTL / MTL-ECM con Cuadro de control QCV-MB.



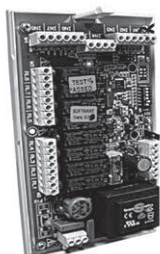
(\*) En caso de más de 60 unidades, es necesario añadir dos o más router-S (véase más abajo).

## Accesorios PSM-DI y Sabianet

### SIOS

| Código  | ID   |
|---------|------|
| 3021292 | SIOS |

Tarjeta electrónica IO



La SIOS es una tarjeta equipada con 8 relés con contacto libre que se emplea para poder controlar el encendido o apagado de servicios eléctricos remotos. La tarjeta cuenta con 8 entradas digitales útiles para visualizar el estado de actuadores o permisos externos, como térmicas del motor u otros.

Las tarjetas SIOS se pueden conectar:

- dentro de una red controlada por Sabianet
- dentro de una red controlada por T-DI
- dentro de una red controlada por SabWeb
- a un panel PSM-DI (una SIOS por cada panel PSM-DI)

### Router-S

| Código  | ID       |
|---------|----------|
| 3021290 | Router-S |

Router por Sabianet (default) o para usar con los sistemas BMS no suministrados por Sabiana.



El Router-S es una tarjeta electrónica que permite controlar varias unidades dentro de una red gestionada por Sabianet (por defecto) o dentro de una red secundaria gestionada por un sistema BMS no proporcionado por Sabiana (es necesario volver a colocar un interruptor DIP presente en la propia tarjeta).

#### Gestionado con Sabianet

El Router-S en la versión por defecto, es una tarjeta electrónica que:

- permite crear redes de más de 60 unidades (son necesarios como mínimo 2 Router-S) o bien dividir la red de forma óptima (por piso, establecimiento, etc.)
- permite crear una red secundaria Maestro/Eslavo, que se puede controlar como bloque independiente

El número de Router-S que hay que usar es:

- hasta 60 unidades: ningún Router-S
- de 61 a 120 unidades: 2 Router-S
- cada 60 unidades adicionales: 1 Router-S adicional

#### Gestión desde sistemas BMS no proporcionados por Sabiana

El Router-S, después de haber colocado de nuevo un interruptor DIP situado en la tarjeta, se convierte en una tarjeta electrónica que debe utilizarse con BMS de terceros (non Sabiana) permitiendo, así, la creación de una red secundaria Maestro/Eslavo que puede controlarse como un bloque independiente.

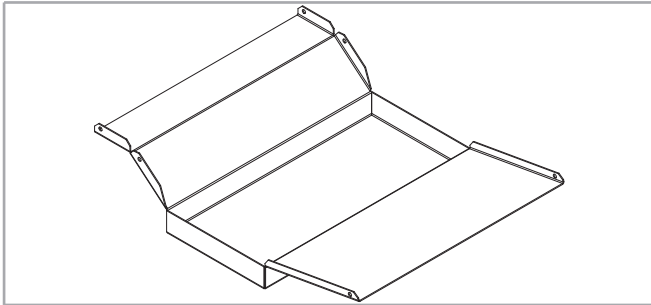
El número de Router-S que hay que usar es:

- máximo 14 Router-S
- max.15 unidades para cada Router-S

## ACCESORIOS OPCIONALES

### Cubeta adicional recogida de condensación exterior BCM

| Modelo | Código  |
|--------|---------|
| Todos  | 9034029 |



### Filtro sintético ePM10 50% - G4 SFM

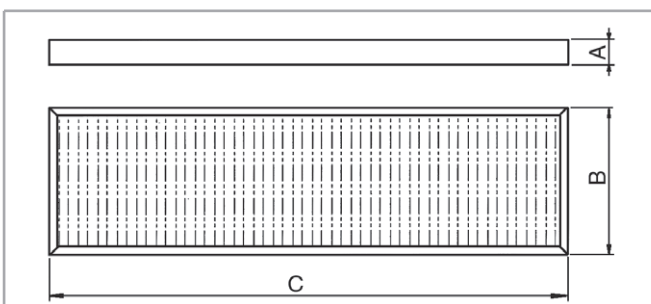
Filtro sintético regenerable de acuerdo con la norma de referencia EN16890. El material de filtrado empleado es del tipo autoextinguible de clase F1 DIN 53438. El filtro se suministra como accesorio independiente, y tendrá que introducirse dentro del equipo una vez finalizada la instalación de la máquina, en sustitución del estándar.

#### MTL

| Modelo | A mm | B mm | C mm | Código  | ID      |
|--------|------|------|------|---------|---------|
| 1-2    | 48   | 285  | 1000 | 6034050 | SFM 1-2 |
| 3      | 48   | 335  | 988  | 6034052 | SFM 3   |
| 4      | 48   | 335  | 1298 | 6034053 | SFM 4   |
| 5      | 48   | 410  | 1298 | 6034054 | SFM 5   |
| 6      | 48   | 460  | 1385 | 6034056 | SFM 6   |
| 7      | 48   | 560  | 1385 | 6034057 | SFM 7   |

#### MTL-ECM

| Modelo | A mm | B mm | C mm | Código  | ID      |
|--------|------|------|------|---------|---------|
| 1-2    | 48   | 285  | 1000 | 6034050 | SFM 1-2 |
| 3      | 48   | 335  | 988  | 6034052 | SFM 3   |
| 4      | 48   | 335  | 1298 | 6034053 | SFM 4   |
| 5      | 48   | 410  | 1298 | 6034054 | SFM 5   |
| 6      | 48   | 460  | 1385 | 6034056 | SFM 6   |



### Filtro sintético ePM10 70% - F6 SFM

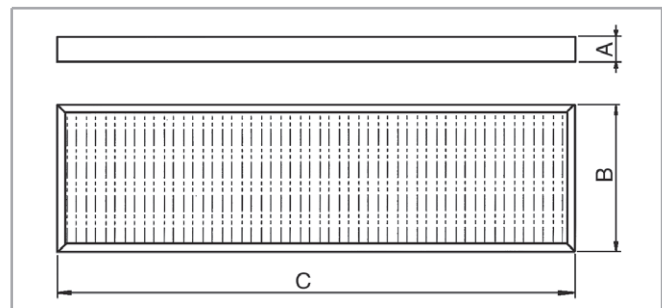
Filtro compacto de elevada eficiencia; el material de filtrado está realizado en papel de microfibras de vidrio. De acuerdo con la norma de referencia EN16890. El filtro se suministra como accesorio independiente, y tendrá que introducirse dentro del equipo una vez finalizada la instalación de la máquina, en sustitución del estándar.

#### MTL

| Modelo | A mm | B mm | C mm | Código  | ID       |
|--------|------|------|------|---------|----------|
| 6      | 98   | 460  | 1385 | 6034197 | SFM-F6 6 |
| 7      | 98   | 560  | 1385 | 6034198 | SFM-F6 7 |

#### MTL-ECM

| Modelo | A mm | B mm | C mm | Código  | ID       |
|--------|------|------|------|---------|----------|
| 6      | 98   | 460  | 1385 | 6034197 | SFM-F6 6 |



## Cámara impelente de expulsión/ recuperación con espigas PMM

Cámara impelente de expulsión y/o aspiración con difusores circulares de 3 espigas (tamaños 1-2-3) o de 4 espigas (tamaños 4-5-6-7).

### MTL

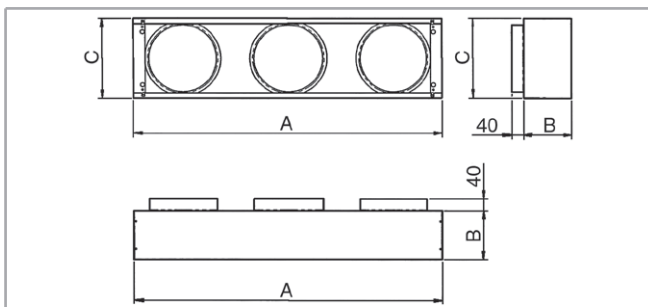
| Modelo | A<br>mm | B<br>mm | C<br>mm | Código  | ID      |
|--------|---------|---------|---------|---------|---------|
| 1-2    | 1133    | 182     | 298     | 9034200 | PMM 1-2 |
| 3      | 1133    | 182     | 348     | 9034220 | PMM 3   |
| 4      | 1445    | 300     | 348     | 9034230 | PMM 4   |
| 5      | 1445    | 300     | 442     | 9034240 | PMM 5   |
| 6      | 1535    | 300     | 472     | 9034280 | PMM 6   |
| 7      | 1535    | 300     | 572     | 9034290 | PMM 7   |

| Modelo | Nr. bocas | Ø espigas<br>mm | Código  | ID      |
|--------|-----------|-----------------|---------|---------|
| 1-2    | 3         | 250             | 9034200 | PMM 1-2 |
| 3      | 3         | 250             | 9034220 | PMM 3   |
| 4      | 4         | 250             | 9034230 | PMM 4   |
| 5      | 4         | 300             | 9034240 | PMM 5   |
| 6      | 4         | 355             | 9034280 | PMM 6   |
| 7      | 4         | 355             | 9034290 | PMM 7   |

### MTL-ECM

| Modelo | A<br>mm | B<br>mm | C<br>mm | Código  | ID      |
|--------|---------|---------|---------|---------|---------|
| 1-2    | 1133    | 182     | 298     | 9034200 | PMM 1-2 |
| 3      | 1133    | 182     | 348     | 9034220 | PMM 3   |
| 4      | 1445    | 300     | 348     | 9034230 | PMM 4   |
| 5      | 1445    | 300     | 442     | 9034240 | PMM 5   |
| 6      | 1535    | 300     | 472     | 9034280 | PMM 6   |

| Modelo | Nr. bocas | Ø espigas<br>mm | Código  | ID      |
|--------|-----------|-----------------|---------|---------|
| 1-2    | 3         | 250             | 9034200 | PMM 1-2 |
| 3      | 3         | 250             | 9034220 | PMM 3   |
| 4      | 4         | 250             | 9034230 | PMM 4   |
| 5      | 4         | 300             | 9034240 | PMM 5   |
| 6      | 4         | 355             | 9034280 | PMM 6   |



## Junta antivibración GAV

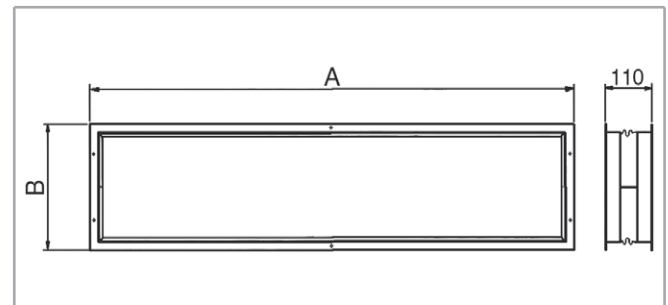
Junta antivibración para instalar en el circuito de expulsión y/o aspiración, formada por un doble marco de chapa galvanizada y por una junta flexible de PVC.

### MTL

| Modelo | A<br>mm | B<br>mm | Código  | ID      |
|--------|---------|---------|---------|---------|
| 1-2    | 1138    | 296     | 6034200 | GAV 1-2 |
| 3      | 1138    | 346     | 6034201 | GAV 3   |
| 4      | 1450    | 346     | 6034202 | GAV 4   |
| 5      | 1450    | 421     | 6034203 | GAV 5   |
| 6      | 1540    | 461     | 6034204 | GAV 6   |
| 7      | 1540    | 561     | 6034205 | GAV 7   |

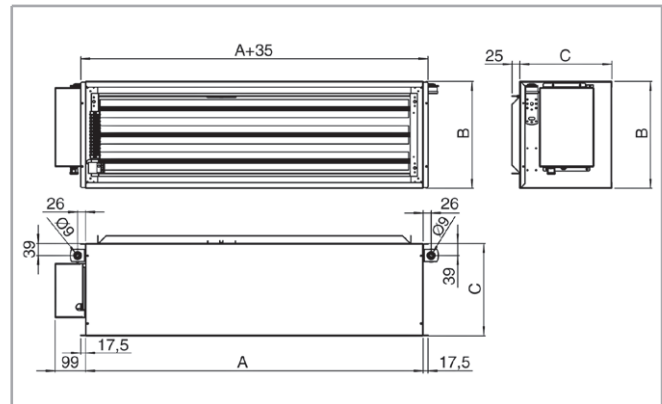
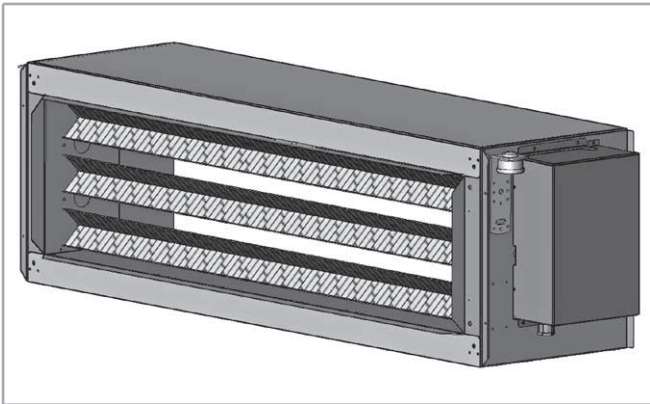
### MTL-ECM

| Modelo | A<br>mm | B<br>mm | Código  | ID      |
|--------|---------|---------|---------|---------|
| 1-2    | 1138    | 296     | 6034200 | GAV 1-2 |
| 3      | 1138    | 346     | 6034201 | GAV 3   |
| 4      | 1450    | 346     | 6034202 | GAV 4   |
| 5      | 1450    | 421     | 6034203 | GAV 5   |
| 6      | 1540    | 461     | 6034204 | GAV 6   |



## Batería eléctrica BEM

La sección de la batería eléctrica BEM está formada por resistencias equipadas con seguridad, contenidas en una carcasa de chapa galvanizada y aislada.



### MTL

| Modelo | Tensión motor | A<br>mm | B<br>mm | C<br>mm | Resistencia eléctrica - 1°<br>stapa<br>kW | Potencia instalada<br>W | Código  | ID        |
|--------|---------------|---------|---------|---------|---|-------------------------|---------|-----------|
|        | V             |         |         |         |   |                         |         |           |
| 1      | 230           | 1098    | 297     | 300     | 2000                                      | 3000                    | 9034201 | BEM-230 1 |
| 1      | 400           | 1098    | 297     | 300     | 2000                                      | 3000                    | 9034202 | BEM-400 1 |
| 2      | 230           | 1098    | 297     | 300     | 3000                                      | 4500                    | 9034210 | BEM-230 2 |
| 2      | 400           | 1098    | 297     | 300     | 3000                                      | 4500                    | 9034211 | BEM-400 2 |
| 3      | 400           | 1098    | 347     | 300     | 5000                                      | 7500                    | 9034222 | BEM-400 3 |
| 4      | 400           | 1410    | 347     | 300     | 5000                                      | 7500                    | 9034232 | BEM-400 4 |
| 5      | 400           | 1410    | 422     | 300     | 7500                                      | 15000                   | 9034242 | BEM-400 5 |
| 6      | 400           | 1500    | 472     | 300     | 7500                                      | 15000                   | 9034204 | BEM-400 6 |
| 7      | 400           | 1500    | 572     | 300     | 7500                                      | 15000                   | 9034205 | BEM-400 7 |

### MTL-ECM

| Modelo | Tensión motor | A<br>mm | B<br>mm | C<br>mm | Resistencia eléctrica -<br>1° Etapa<br>kW | Potencia instalada<br>W | Código  | ID        |
|--------|---------------|---------|---------|---------|---|-------------------------|---------|-----------|
|        | V             |         |         |         |   |                         |         |           |
| 1      | 230           | 1098    | 297     | 300     | 2000                                      | 3000                    | 9034201 | BEM-230 1 |
| 1      | 400           | 1098    | 297     | 300     | 2000                                      | 3000                    | 9034202 | BEM-400 1 |
| 2      | 230           | 1098    | 297     | 300     | 3000                                      | 4500                    | 9034210 | BEM-230 2 |
| 2      | 400           | 1098    | 297     | 300     | 3000                                      | 4500                    | 9034211 | BEM-400 2 |
| 3      | 400           | 1098    | 347     | 300     | 5000                                      | 7500                    | 9034222 | BEM-400 3 |
| 4      | 400           | 1410    | 347     | 300     | 5000                                      | 7500                    | 9034232 | BEM-400 4 |
| 5      | 400           | 1410    | 422     | 300     | 7500                                      | 15000                   | 9034242 | BEM-400 5 |
| 6      | 400           | 1500    | 472     | 300     | 7500                                      | 15000                   | 9034204 | BEM-400 6 |

### Mandos electrónicos de pared para batería eléctrica BEM (optional)

Para versión **MTL**:

**WM-TQR** Conmutador eléctrico de la 3 velocidades del ventilador con termostato electrónico y conmutador manual, automático o centralizado del ciclo estacional (VER - INV)

**WM-AU** Conmutador automático de la velocidad del ventilador con termostato electrónico y conmutador del ciclo estacional (VER - INV). (Utilizable únicamente con UPOM-AU o con UPO-AU).

**T-MB2** Mando de pared T-MB2 (utilizable solo con UPOM-AU o con UPO-AU)

Para versión **MTL-ECM**:

**WM-AU** Conmutador automático de la velocidad del ventilador con termostato electrónico y conmutador del ciclo estacional (VER - INV). (Utilizable únicamente con UPOM-AU o con UPO-AU).

**T-MB2** Mando de pared T-MB2 (utilizable solo con UPOM-AU o con UPO-AU)

**Para informaciones adicionales sobre de los mandos, ver las páginas dedicadas dentro del documento.**

## Kit de válvulas 24V batería principal - únicamente puede utilizarse en combinación con el cuadro de control QCV-MB

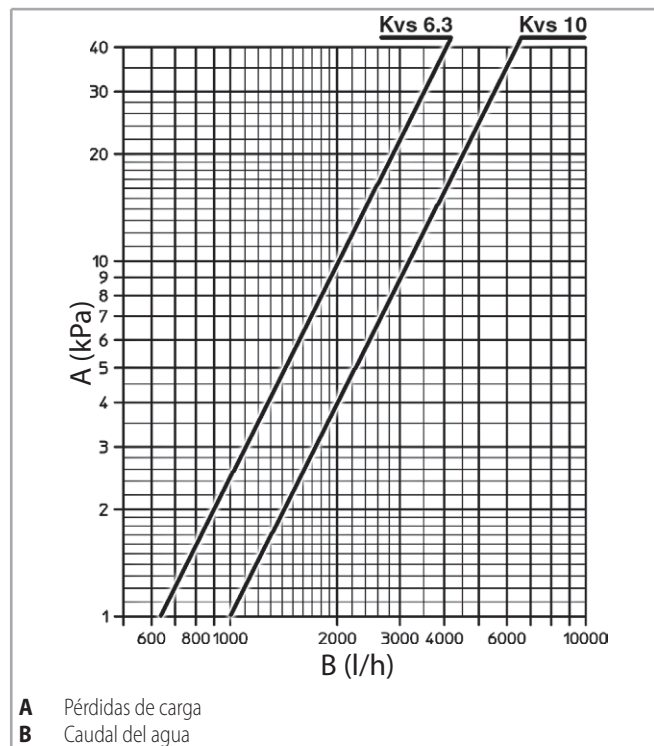
Válvulas 1" con actuadores modulares 24 V - 3 puntos.  
Kit válvulas no utilizables con mandos WM-T y WM-TQR.

### MTL

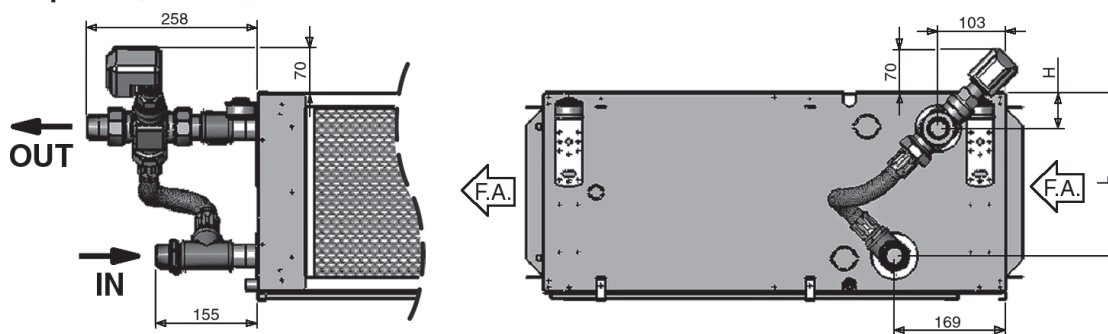
| Modelo | H<br>mm | L<br>mm | Conexión<br>válvula<br>Ø | Kvs<br>m <sup>3</sup> /h | Código   | ID      |
|--------|---------|---------|--------------------------|--------------------------|----------|---------|
| 1      | 54      | 245     | 3/4"                     | 6,3                      | 9035145C | VO-24-A |
| 2      | 54      | 245     | 1"                       | 6,3                      | 9035146C | VO-24-B |
| 3      | 54      | 295     | 1"                       | 6,3                      | 9035146C | VO-24-B |
| 4      | 58      | 291     | 1 1/4"                   | 10,0                     | 9035147C | VO-24-C |
| 5      | 58      | 367     | 1 1/4"                   | 10,0                     | 9035147C | VO-24-C |
| 6      | 59      | 416     | 1 1/4"                   | 10,0                     | 9035149C | VO-24-E |
| 7      | 59      | 516     | 1 1/4"                   | 10,0                     | 9035149C | VO-24-E |

### MTL-ECM

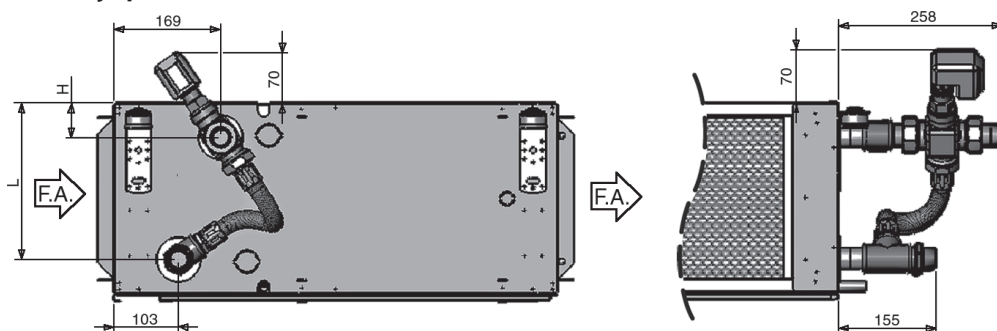
| Modelo | H<br>mm | L<br>mm | Conexión<br>válvula<br>Ø | Kvs<br>m <sup>3</sup> /h | Código   | ID      |
|--------|---------|---------|--------------------------|--------------------------|----------|---------|
| 1      | 54      | 245     | 3/4"                     | 6,3                      | 9035145C | VO-24-A |
| 2      | 54      | 245     | 1"                       | 6,3                      | 9035146C | VO-24-B |
| 3      | 54      | 295     | 1"                       | 6,3                      | 9035146C | VO-24-B |
| 4      | 58      | 291     | 1 1/4"                   | 10,0                     | 9035147C | VO-24-C |
| 5      | 58      | 367     | 1 1/4"                   | 10,0                     | 9035147C | VO-24-C |
| 6      | 59      | 416     | 1 1/4"                   | 10,0                     | 9035149C | VO-24-E |



### Ejecución izquierda (estándar)



### Ejecución derecha (bajo petición)



## Kit de válvulas 24V batería adicional - únicamente puede utilizarse en combinación con el cuadro de control QCV-MB

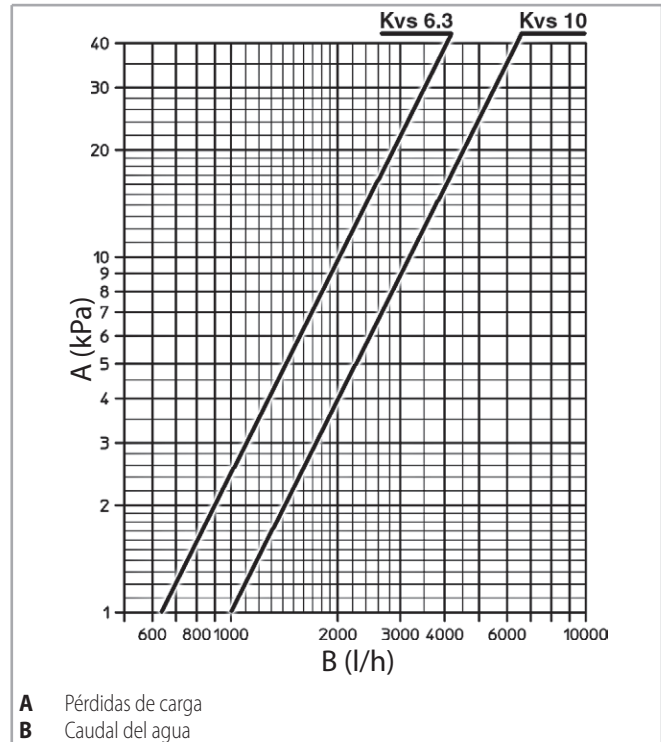
Válvulas 1" con actuadores modulares 24 V - 3 puntos.  
 Kit válvulas no utilizables con mandos WM-T y WM-TQR.

### MTL

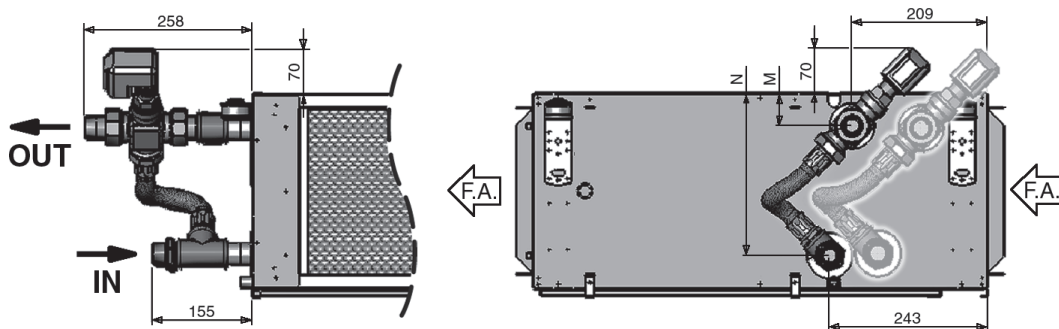
| Modelo | M<br>mm | N<br>mm | Conexión<br>válvula<br>Ø | Kvs<br>m³/h | Código   | ID      |
|--------|---------|---------|--------------------------|-------------|----------|---------|
| 1-2    | 50      | 249     | 3/4"                     | 6,3         | 9035145C | VO-24-A |
| 3      | 50      | 299     | 3/4"                     | 6,3         | 9035145C | VO-24-A |
| 4      | 54      | 295     | 1"                       | 10,0        | 9035148C | VO-24-D |
| 5      | 54      | 370     | 1"                       | 10,0        | 9035148C | VO-24-D |
| 6      | 55      | 421     | 1"                       | 10,0        | 9035144C | VO-24-F |
| 7      | 55      | 521     | 1"                       | 10,0        | 9035144C | VO-24-F |

### MTL-ECM

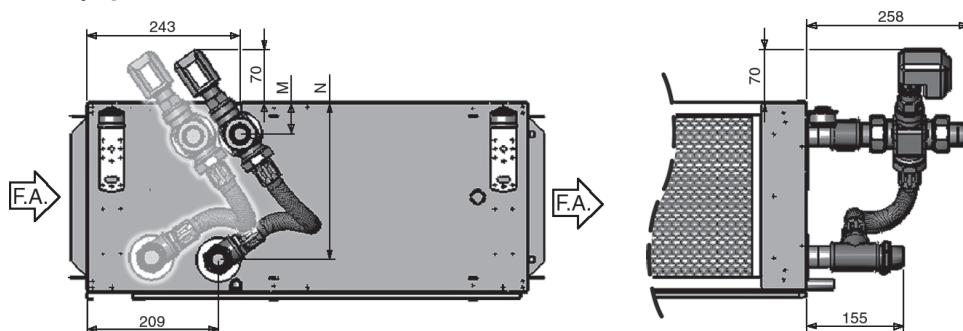
| Modelo | M<br>mm | N<br>mm | Conexión<br>válvula<br>Ø | Kvs<br>m³/h | Código   | ID      |
|--------|---------|---------|--------------------------|-------------|----------|---------|
| 1-2    | 50      | 249     | 3/4"                     | 6,3         | 9035145C | VO-24-A |
| 3      | 50      | 299     | 3/4"                     | 6,3         | 9035145C | VO-24-A |
| 4      | 54      | 295     | 1"                       | 10,0        | 9035148C | VO-24-D |
| 5      | 54      | 370     | 1"                       | 10,0        | 9035148C | VO-24-D |
| 6      | 55      | 421     | 1"                       | 10,0        | 9035144C | VO-24-F |



### Ejecución izquierda (estándar)



### Ejecución derecha (bajo petición)



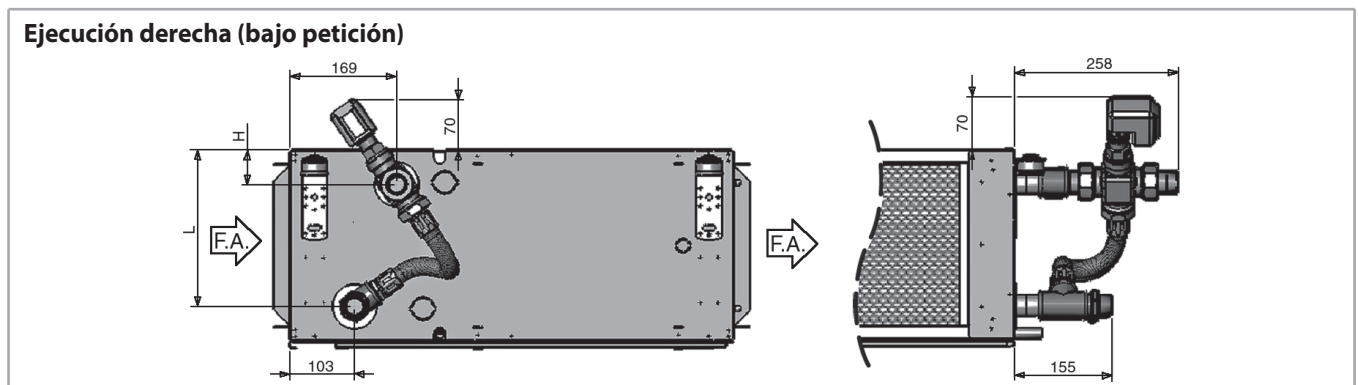
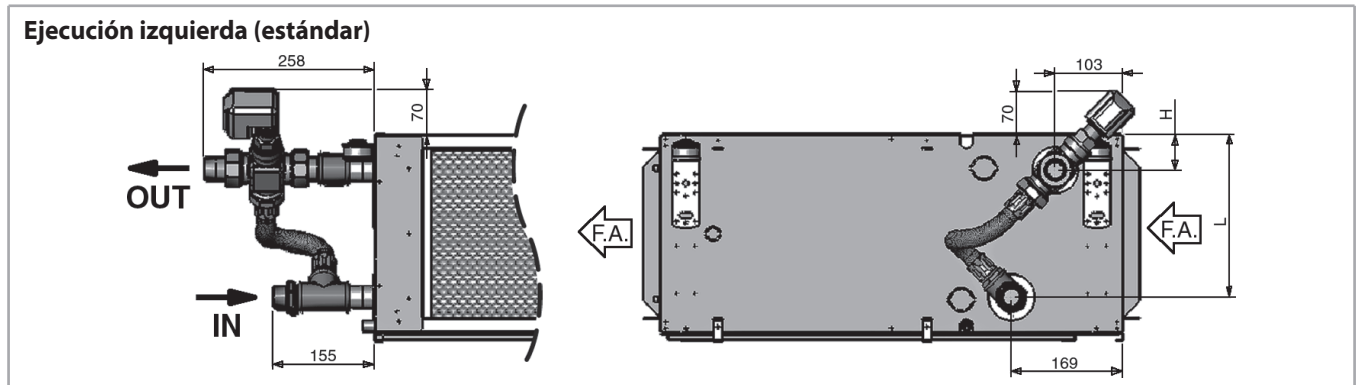
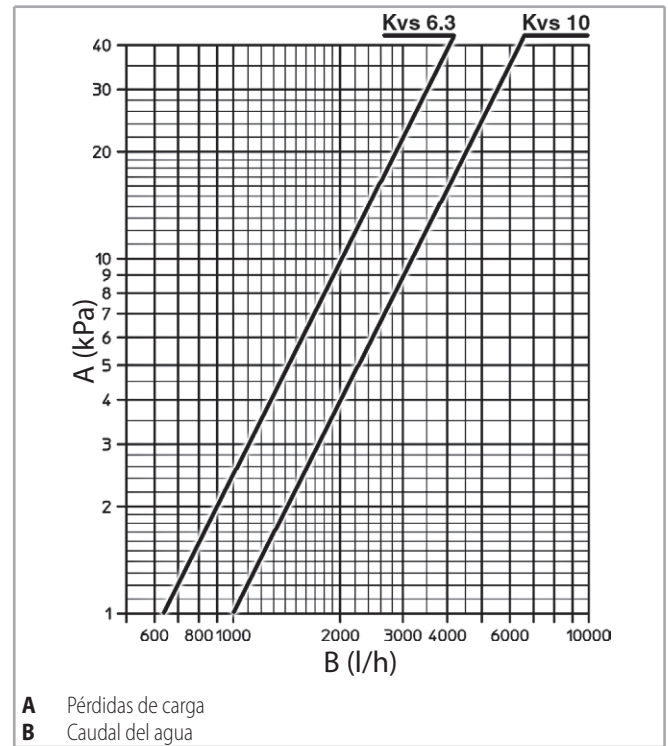
**Kit de válvulas 230V batería principal - puede utilizarse con controles 230V ON/OFF (QCV-MB, WM-T, WM-TQR, WM-AU y T-MB2)**

**MTL**

| Modelo | H<br>mm | L<br>mm | Conexión<br>válvula<br>Ø | Kvs<br>m <sup>3</sup> /h | Código  | ID       |
|--------|---------|---------|--------------------------|--------------------------|---------|----------|
| 1      | 54      | 245     | 3/4"                     | 6,3                      | 9035145 | VO-230-A |
| 2      | 54      | 245     | 1"                       | 6,3                      | 9035146 | VO-230-B |
| 3      | 54      | 295     | 1"                       | 6,3                      | 9035146 | VO-230-B |
| 4      | 58      | 291     | 1 1/4"                   | 10,0                     | 9035147 | VO-230-C |
| 5      | 58      | 367     | 1 1/4"                   | 10,0                     | 9035147 | VO-230-C |
| 6      | 59      | 416     | 1 1/4"                   | 10,0                     | 9035149 | VO-230-E |
| 7      | 59      | 516     | 1 1/4"                   | 10,0                     | 9035149 | VO-230-E |

**MTL-ECM**

| Modelo | H<br>mm | L<br>mm | Conexión<br>válvula<br>Ø | Kvs<br>m <sup>3</sup> /h | Código  | ID       |
|--------|---------|---------|--------------------------|--------------------------|---------|----------|
| 1      | 54      | 245     | 3/4"                     | 6,3                      | 9035145 | VO-230-A |
| 2      | 54      | 245     | 1"                       | 6,3                      | 9035146 | VO-230-B |
| 3      | 54      | 295     | 1"                       | 6,3                      | 9035146 | VO-230-B |
| 4      | 58      | 291     | 1 1/4"                   | 10,0                     | 9035147 | VO-230-C |
| 5      | 58      | 367     | 1 1/4"                   | 10,0                     | 9035147 | VO-230-C |
| 6      | 59      | 416     | 1 1/4"                   | 10,0                     | 9035149 | VO-230-E |



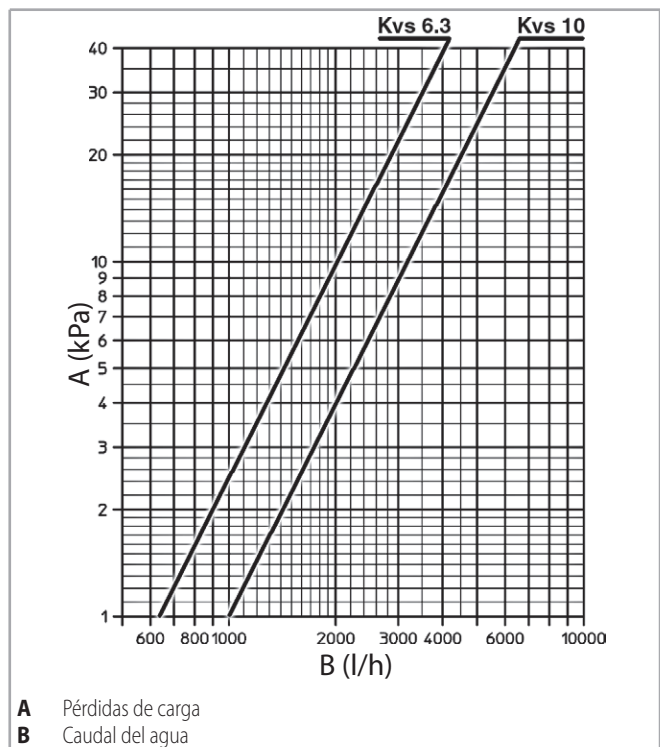
**Kit de válvulas 230V batería adicional - puede utilizarse con controles 230V ON/OFF (QCV-MB, WM-T, WM-TQR, WM-AU y T-MB2)**

**MTL**

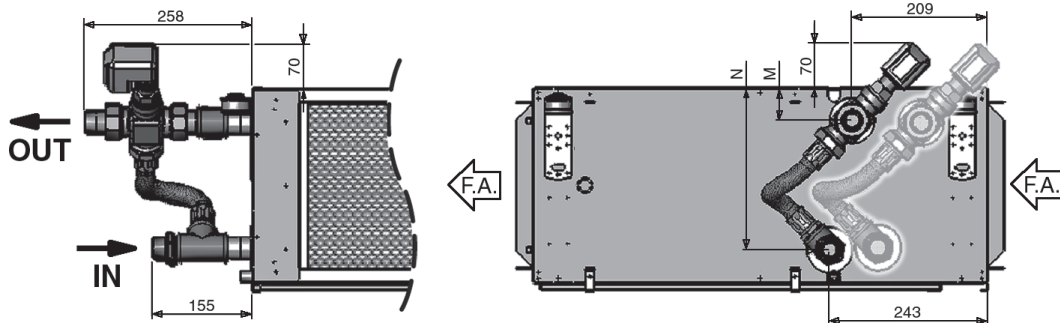
| Modelo | M<br>mm | N<br>mm | Conexión<br>válvula<br>Ø | Kvs<br>m³/h | Código  | ID       |
|--------|---------|---------|--------------------------|-------------|---------|----------|
| 1-2    | 50      | 249     | 3/4"                     | 6,3         | 9035145 | VO-230-A |
| 3      | 50      | 299     | 3/4"                     | 6,3         | 9035145 | VO-230-A |
| 4      | 54      | 295     | 1"                       | 10,0        | 9035148 | VO-230-D |
| 5      | 54      | 370     | 1"                       | 10,0        | 9035148 | VO-230-D |
| 6      | 55      | 421     | 1"                       | 10,0        | 9035144 | VO-230-F |
| 7      | 55      | 521     | 1"                       | 10,0        | 9035144 | VO-230-F |

**MTL-ECM**

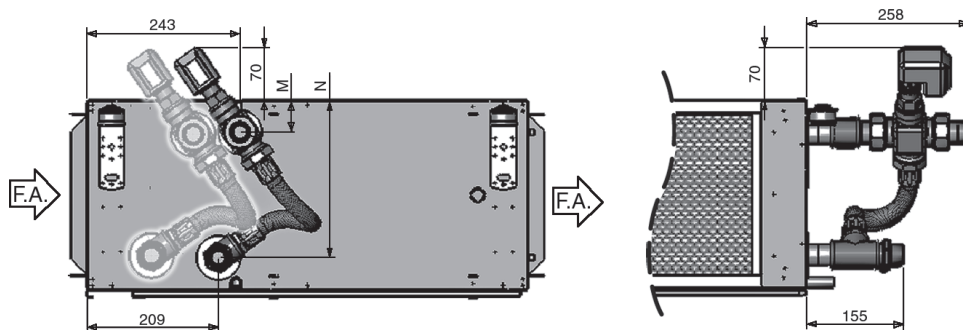
| Modelo | M<br>mm | N<br>mm | Conexión<br>válvula<br>Ø | Kvs<br>m³/h | Código  | ID       |
|--------|---------|---------|--------------------------|-------------|---------|----------|
| 1-2    | 50      | 249     | 3/4"                     | 6,3         | 9035145 | VO-230-A |
| 3      | 50      | 299     | 3/4"                     | 6,3         | 9035145 | VO-230-A |
| 4      | 54      | 295     | 1"                       | 10,0        | 9035148 | VO-230-D |
| 5      | 54      | 370     | 1"                       | 10,0        | 9035148 | VO-230-D |
| 6      | 55      | 421     | 1"                       | 10,0        | 9035144 | VO-230-F |



**Ejecución izquierda (estándar)**



**Ejecución derecha (bajo petición)**



Il presente documento annulla e sostituisce il certificato di pari numero emesso in data 06/05/2022.



IQNet, the association of the world's first class certification bodies, is the largest provider of management system certification in the world. IQNet is composed of more than 30 bodies and counts over 150 subsidiaries all over the globe.

CERTIFICATO N. 0545/8  
 CERTIFICATE No. \_\_\_\_\_

SI CERTIFICA CHE IL SISTEMA DI GESTIONE PER LA QUALITÀ DI  
 WE HEREBY CERTIFY THAT THE QUALITY MANAGEMENT SYSTEM OPERATED BY

**SABIANA S.P.A.**

**Sede e Unità Operativa**  
 Via Piave, 53 - 20011 Corbetta (MI) - Italia  
 Processi direzionali, primari e di supporto relativamente a Progettazione, produzione e assistenza di apparecchiature per il riscaldamento e il condizionamento dell'aria (aerotermi, termostriche radianti, ventilconvettori e unità trattamento aria) e canne fumarie.

**Unità Operative**  
 Via Virgilio, 2 - 20013 Magenta (MI) - Italia  
 Produzione di ventilconvettori. Magazzino Logistica.  
 (Presente solo reparto produttivo, magazzino componenti e logistica: Magazzino P.F. e spedizione).

Via Zanella, 27 - 20011 Corbetta (MI) - Italia  
 Assemblaggio unità trattamento aria, lavorazioni meccaniche, saldatura, magazzino, assemblaggio recuperatori.

È CONFORME ALLA NORMA / IS IN COMPLIANCE WITH THE STANDARD

**UNI EN ISO 9001:2015**

Sistema di Gestione per la Qualità / Quality Management System

PER LE SEGUENTI ATTIVITÀ / FOR THE FOLLOWING ACTIVITIES

**EA: 18**

Progettazione, produzione e assistenza di apparecchiature per il riscaldamento e il condizionamento dell'aria (aerotermi, termostriche radianti, ventilconvettori e unità trattamento aria) e canne fumarie.

*Design, production and service of heating and air conditioning equipment (unit heaters, radiant panels, fan coil units and air handling units) and chimneys.*

Riferirsi alla documentazione del Sistema di Gestione per la Qualità aziendale per l'applicabilità dei requisiti della norma di riferimento.  
 Refer to the documentation of the Quality Management System for details of application to reference standard requirements.

Il presente certificato è soggetto al rispetto del documento ICIM "Regolamento per la certificazione dei sistemi di gestione" e al relativo Schema specifico.  
 The use and the validity of this certificate shall satisfy the requirements of the ICIM document "Rules for the certification of company management systems" and specific Scheme.

Per informazioni puntuali e aggiornate circa eventuali variazioni intervenute nello stato della certificazione di cui al presente certificato, si prega di contattare il n° telefonico +39 02 725341 o indirizzo e-mail info@icim.it.  
 For timely and updated information about any changes in the certification status referred to in this certificate, please contact the number +39 02 725341 or email address info@icim.it.

DATA EMISSIONE  
 FIRST ISSUE  
 10/06/1996

EMISSIONE CORRENTE  
 CURRENT ISSUE  
 13/05/2022

DATA DI SCADENZA  
 EXPIRING DATE  
 09/04/2024

Vincenzo Delacqua  
 Rappresentante Direzione / Management Representative  
**ICIM S.p.A.**

Piazza Don Enrico Mapelli, 75 - 20099 Sesto San Giovanni (MI)  
 www.icim.it

0449CM\_03\_IT



SGO N° 004 A



www.cisq.com

CISQ è la Federazione Italiana di Organismi di Certificazione dei sistemi di gestione aziendali.  
 CISQ is the Italian Federation of management system Certification Bodies.

Se entiende que las descripciones e ilustraciones que aparecen en la presente publicación no son vinculantes: por ello **Sabiana**, conservando siempre las características esenciales de los tipos descritos e ilustrados, se reserva el derecho de aportar, en cualquier momento, sin comprometerse a actualizar rápidamente esta publicación, las eventuales modificaciones que considere convenientes para realizar mejoras o por cualquier exigencia de la construcción o comercial.



Síguenos en



---

**TECNA S.L.**

Avda. de la Vega, 24 - 28108 Alcobendas (Madrid) ESPAÑA

Tel: +34. 916 282 056

comercial@tecna.es

**www.tecna.es**

Distribuido en España y Portugal