

ESPECIFICACIONES Y PRECIOS



COMP. ELECTRÓNICOS



Alto H (mm)	Ancho L (mm)	Fondo desde pared D (mm)	Distancia entre ejes C (mm)	Contenido en agua (l)	Peso (Kg)	Número de tubos	Potencia térmica $\Delta T 50\text{ }^{\circ}\text{C}$ (W)	Potencia térmica $\Delta T 40\text{ }^{\circ}\text{C}$ (W)	Potencia térmica $\Delta T 30\text{ }^{\circ}\text{C}$ (W)	Exponente	Códigos y precios					
											Blanco		Cromado		Negro mate	
1.000	500	75	470	3,01	8,3	12	362	276	194	1,22	KA05001000	199 €	KA05001000C	359 €	KA05001000NE	217 €
1.700	500	75	470	4,51	12,5	20	609	464	327	1,22	KA05001700B	338 €	KA05001700	495 €	KA05001700NE	360 €

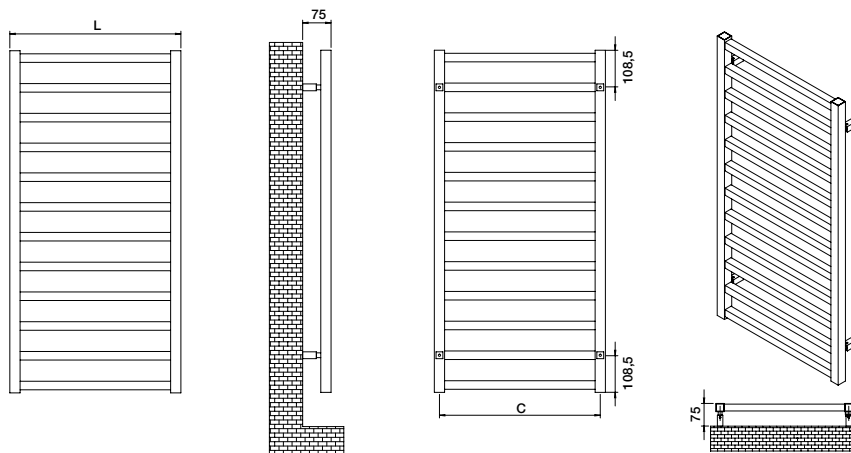


Alto* H (mm)	Ancho L (mm)	Peso (Kg)	Número de lamas	Potencia resistencia (W)	Códigos y precios cronotermostato TMU					
					Blanco		Cromado		Negro mate	
1.000	500	11,3	12	400	EKA1050B9	347 €	EKA1050C9	507 €	EKA1050N9	365 €
1.700	500	17,0	20	800	EKA1750B9	486 €	EKA1750C9	643 €	EKA1750N9	508 €

STOCK DISPONIBLE EN TODAS LAS MEDIDAS

*Altura sin el cronotermostato

ESQUEMA



OBSERVACIONES



Conexiones 1/2".

Presión máxima de ejercicio 8 bar.

Temperatura máxima de ejercicio 95 °C.

Para instalaciones bitubo se recomienda conectar la ida y el retorno por la parte inferior del radiador.

Para instalaciones monotubo se debe instalar por la parte inferior del radiador. Recomendamos instalar las válvulas modelo **0721** o **0688**. (Págs. 201 y 204 apartado accesorios). Enlaces de conexión no incluidos con la válvula.

Soportes, tapón y purgador incluidos en el suministro.



Los **modelos eléctricos** están montados con la resistencia y el cronotermostato en el colector derecho del radiador. Cronotermostato electrónico TMU. Consultar otras opciones de control disponibles.





|| ACABADOS



Blanco
RAL 9016



Cromado



Negro mate

|| DESCRIPCIÓN

Material Acero

Colectores cuadrados de 30x30 mm

Tubos cuadrados de 25x25 mm

Versión cromada Potencia térmica -30% aprox. respecto al radiador pintado

Disponible en 2 alturas y 1 ancho

Instalación Vertical

Modelo expuesto

1.000 x 500 mm | Blanco