

SOLIUS INERCOOL INOX



Acumulador inercial en acero inoxidable SOLIUS INERCOOL INOX para climatización adecuado para funcionar con agua caliente y/o agua fría, con tomas de baja pérdida de carga, sin condensación. Pérdidas mínimas de calor por aislamiento térmico de alto espesor.

Características

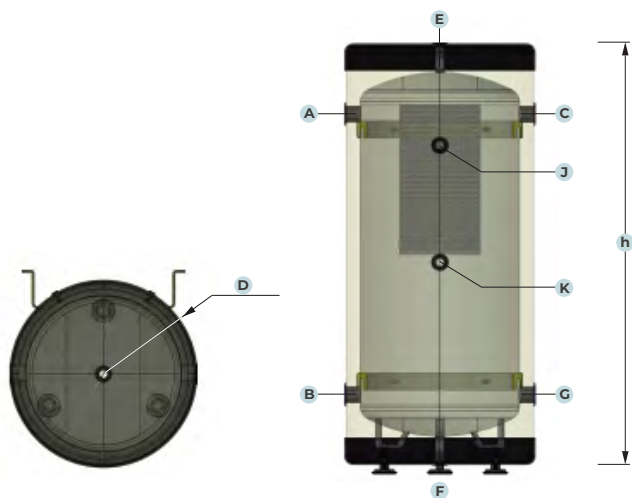
- Acumulador inercial de acero inoxidable para climatización
- Pérdidas mínimas de calor por aislamiento térmico de alto espesor
- Exento de condensación
- Protección exterior de polipropileno acolchado
- Construcción especial de acero inoxidable 444



SOLIUS INERCOOL INOX		30 L	200 L	300 L	500 L
	Modelo	SLC30I	SLC200I	SLC300I	SLC500I
	Precio	264 €	786 €	969 €	1.354 €
Datos técnicos	Presión máx. acumulador (bar)	6	6	6	6
	Temperatura máx. acumulador (°C)	95	95	95	95
	Conductibilidad térmica del aislamiento λ a 10 °C (W/m.K)	0,041	0,041	0,041	0,041
	Densidad del aislamiento	42	42	42	42
	Peso (kg)	6	28	42	65
Tamaño	D Diámetro con aislamiento (mm)	Ø 410	Ø 560	Ø 630	Ø 710
	Espesor del aislamiento (mm)	50	50	50	50
Altura de las tomas	h Altura (mm)	540	1250	1510	1850
	A B C G Conexiones	1"F	1¼"F	1¼"F	1¼"F
	E Purga	½"F	¾"F	¾"F	¾"F
	F Drenaje	½"F	-	-	-
ErP	I J K Funda	-	½"F	½"F	½"F
	Clase de eficiencia energética	C	C	C	C
	Pérdidas permanentes de energía (S) (W)	53	79	91	118
	Volumen útil total del depósito (V) (l)	30	194	318	518

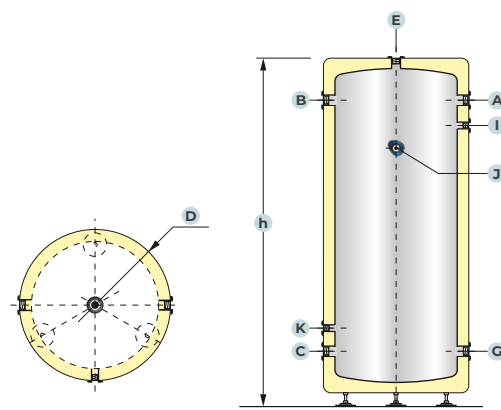
Dimensiones (mm)

30 L



i Modelo 30L incluye soporte mural y pies de apoyo.

200 - 500 L



i Modelos 200 y 500L incluye pies de apoyo.