

SOLIUS INERCOOL INOX PLUS



Acumulador inercial en acero inoxidable SOLIUS INERCOOL INOX PLUS para climatización adecuado para funcionar con agua caliente y/o agua fría, con tomas de baja pérdida de carga, sin condensación. Pérdidas mínimas de calor por aislamiento térmico de alto espesor.



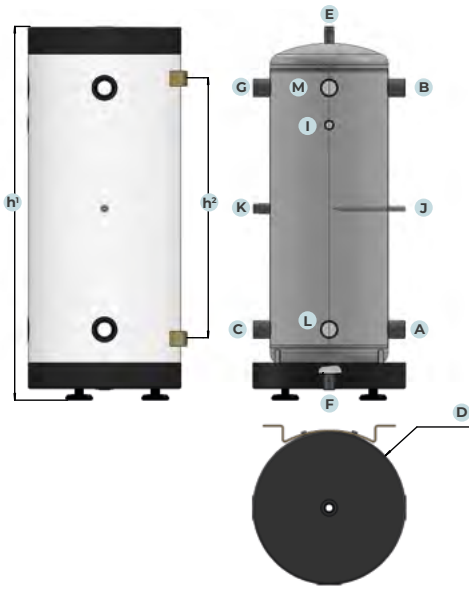
Características

- Acumulador inercial de acero inoxidable para climatización
- Pérdidas mínimas de calor por aislamiento térmico de alto espesor
- Exento de condensación
- Protección exterior de polipropileno acolchado
- Construcción especial de acero inoxidable 444

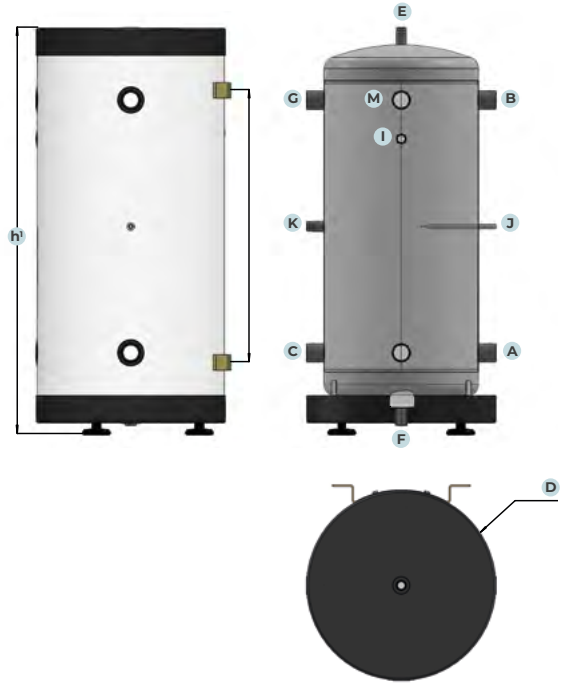
SOLIUS INERCOOL INOX		60 L	100 L
	Modelo	SLC60IP	SLC100IP
	Precio	659 €	799 €
Datos técnicos	Presión máx. acumulador (bar)	6	6
	Temperatura máx. acumulador (°C)	95	95
	Conductibilidad térmica del aislamiento λ a 10 °C (W/m.K)	0,028	0,028
	Densidad del aislamiento	42	42
	Peso (kg)	19	26
Tamaño	D Diámetro con aislamiento (mm)	Ø411±10	Ø487±10
	Espesor del aislamiento (mm)	50	50
	h² Alto entre apoyos (mm)	700±20	700±20
Altura de las tomas	h¹ Alto (mm)	1006±20	1045±20
	A B C G Conexiones	1 ¼"F	1 ¼"F
	E Purga	½"F	½"F
	F Drenaje	¾"F	¾"F
	I J K Funda	½"F	½"F
ErP	Clase de eficiencia energética	C	C
	Pérdidas permanentes de energía (S) (W)	63	55
	Volumen útil total del depósito (V) (l)	57	98

Dimensiones (mm)

60 L



100 L



i Modelos 60 y 100L incluyen soporte mural y pies de apoyo.