

CAJA DE CONEXIONES SOLIUS ECO 6T



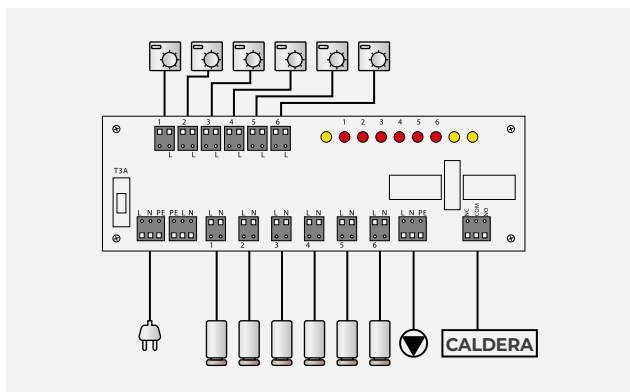
Control eficaz del sistema, las cajas de conexiones eléctricas SOLIUS ECO 6T le permiten activar y desactivar los actuadores/ cabezales térmicos en función de los termostatos ambiente. También le permiten controlar la bomba de circulación y la fuente de calor.

Características

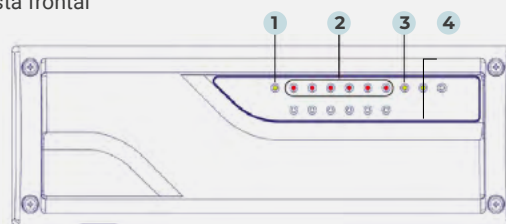
- Caja de conexiones eléctricas 6T
- Luces de funcionamiento para actuadores
- Bomba y fuente de calor
- Conexión para hasta 6 termostatos
- Control de la bomba
- Control de la fuente de calor



Conexiones eléctricas



Vista frontal



Leyenda Caja conexiones Solius Eco 6T

- | | |
|------------------------------------|--|
| 1 Indicador de alimentación | 3 Indicador de bomba |
| 2 Indicador cabeza/actuador | 4 Indicador de la fuente de calor |

SOLIUS ECO 6T		
Datos técnicos	Modelo	E0616S
	Precio	81 €
	Alimentación eléctrica (V)	230
	Máxima corriente (A)	3
	Salida para actuadores (V)	230
	Salida de la bomba (V)	230
	Clase de protección	IP40
Dimensiones (mm)	270x95x50	