

SOLIUS DRYBOX METALIC



El SOLIUS DRYBOX METALIC es un moderno equipo de deshumidificación basado en el principio de la bomba de calor, con un funcionamiento muy silencioso y económico. Se puede instalar en el control de humedad de piscinas interiores públicas o privadas, balnearios y gimnasios, zonas de duchas, almacenes y archivos, museos y laboratorios, o cualquier otro espacio interior.



Características

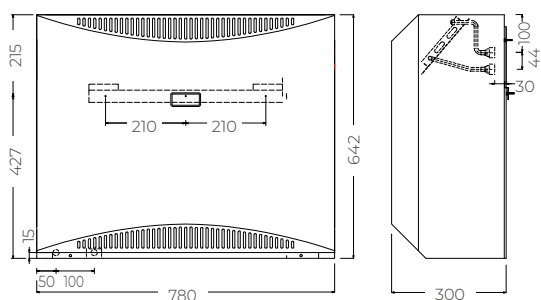
- Deshumidificación, calidad del aire y comodidad ambiental
- Funcionamiento automático
- Funcionamiento inteligente
- Funcionamiento silencioso
- Funcionamiento con temperatura ambiente de hasta 15 °C

SOLIUS DRYBOX METALIC		33	66	90	120
	Modelo	SDB33M	SDB66M	SDB90M	SDB120M
	Precio	4.769 €	6.780 €	8.471 €	9.173 €
Prestaciones $T_{\text{aire}} = 30\text{ °C}$ $T_{\text{agua}} = 28\text{ °C}$	Capacidad de deshumidificación 60 % H.R. (L/24 h)	36	66	90	120
	Capacidad de deshumidificación 70 % H.R. (L/24 h)	42	83	115	150
	Capacidad de deshumidificación 80 % H.R. (L/24 h)	47	101	136	181
	Potencia liberada deshumidificación (W)	1900	3500	5100	5250
	Nivel sonoro a 1 metro (dB)	42	44	46	46
Datos técnicos	Temperatura aire ambiente (°C)	15-35	15-35	15-35	15-35
	Caudal de aire (m ³ /h)	550	800	1100	1200
	Humidostato	digital	digital	digital	digital
	Precisión de regulación	del 1 al 10 %	del 1 al 10 %	del 1 al 10 %	del 1 al 10 %
	Indicación de humedad ambiente	sí	sí	sí	sí
	Calibración del visor	sí	sí	sí	sí
	Gas R410A (kg)	0,5	0,75	1,25	1,6

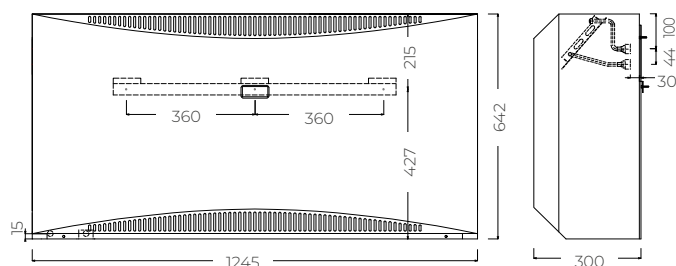
SOLIUS DRYBOX METALIC		33	66	90	120
Datos eléctricos	Alimentación (V)	230	230	230	230
	Potencia consumida (kWe)	0,7	1,0	1,7	1,75
	Corriente máxima (A)	4,4	7,5	7,5	7,6
	Corriente de arranque (A)	15,8	30	50	80
	Protección (A)	10	16	16	16
	Cables de alimentación (mm ²)	3x1,5	3x2,5	3x2,5	3x2,5
	Grado de protección (IP)	44	44	44	44
Tamaño	Alto x ancho x fondo	653 x 780 x 300	653 x 1245 x 300	950 x 1250 x 310	950 x 1250 x 310
	Drenaje de condensación	18	18	18	18
	Altura libre mínima por debajo	150	150	-	-
	Altura libre mínima por encima	200	200	200	200
	Peso	50		96	100
	Conexiones del intercambiador (opcional)	½" M	½" M	½" M	½" M
Aplicación	Zona climática de la piscina* (m ²)	hasta 30	hasta 60	hasta 80	hasta 120

* Piscina privada con T_{agua}=26 °C y T_{aire}=29 °C. Recomendamos la cobertura del plano de agua cada vez que la piscina no esté en uso.

Dimensiones del Metalic 33 (mm)



Dimensiones del Metalic 66 (mm)



Dimensiones del Metalic 90 y 120 (mm)

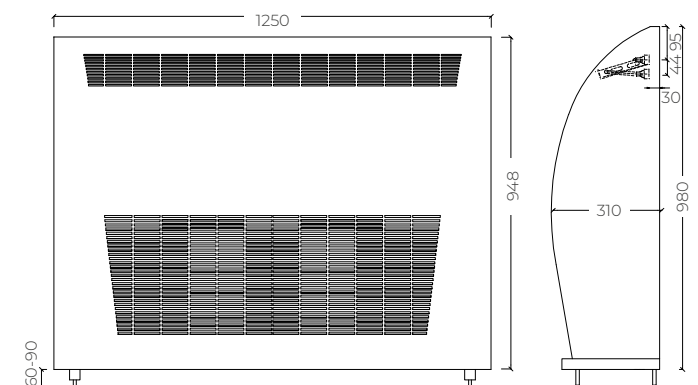


Diagrama de Metalic 33

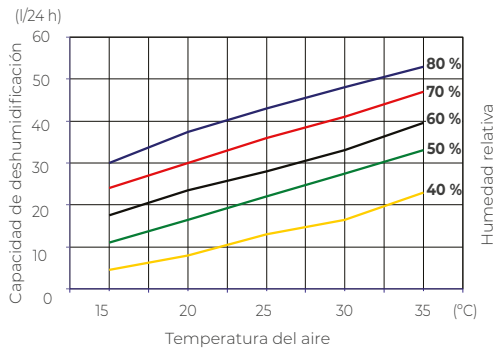


Diagrama de Metalic 66

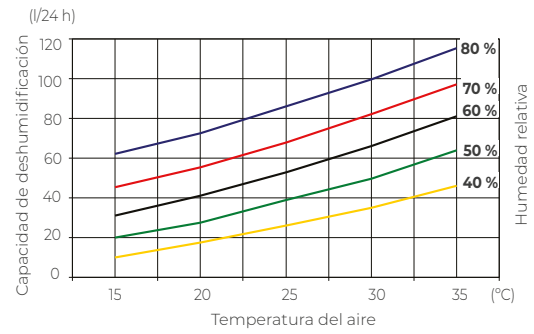


Diagrama de Metalic 90

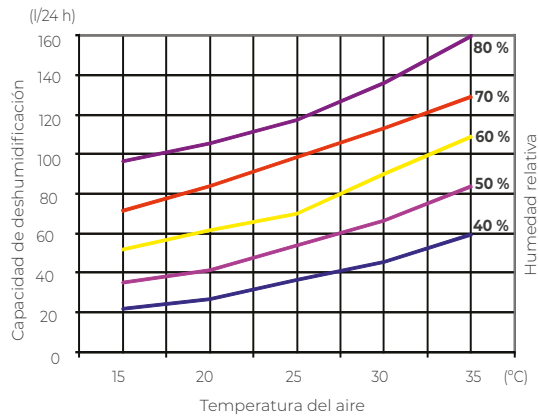


Diagrama de Metalic 120

