

8.3. Colector

SOLIUS DISCOSOL



Calentador solar de agua caliente sanitaria con aprovechamiento de la energía solar y con 200 litros de capacidad. Evita que el agua se enfríe durante la noche y se mantenga caliente hasta los primeros rayos de sol. Mayor robustez en el transporte y con protección de ánodo de magnesio. La combinación de Discosol con un calentador o caldera de gas es una alternativa fantástica para tener agua caliente durante todo el año, reduciendo considerablemente la factura de energía. Es una alternativa limpia, económica y cómoda, muy utilizada en campings, duchas de piscina, casas de montaña, apartamentos y viviendas en general.

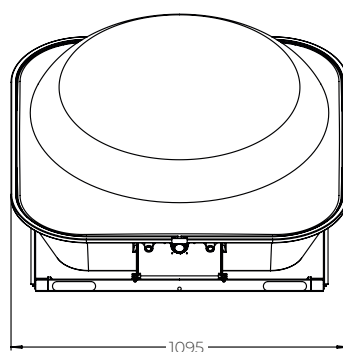
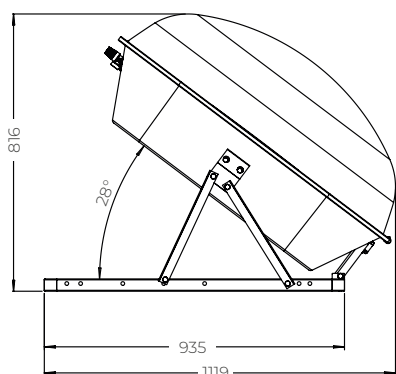
Características

- Cúpula transparente en polimetacrilato extrudido (PMMA)
- Diseño compacto
- Totalmente silencioso
- Depósito con doble vitrificación
- Tubo interior de acero inoxidable AISI 304
- Posibilidad de uso aislado o integración en el sistema existente

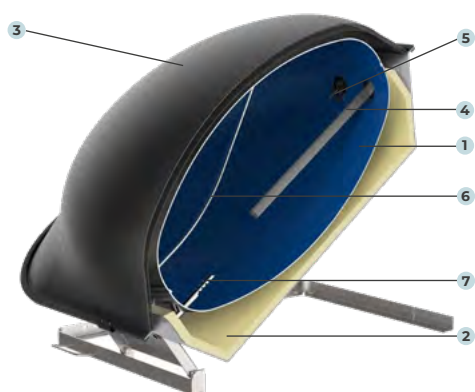


SOLIUS DISCOSOL		200 L
	Modelo	010000DS01S
	Precio	2.634 €
Áreas (EN12976-2) fracción solar (atenas)	Bruta (m ²)	1,20
	Absorción (m ²)	0,92
	Consumo diario de 140 litros (%)	51
	Consumo diario de 170 litros (%)	46
	Consumo diario de 200 litros (%)	41
Tamaño	Altura a 28° de inclinación (mm)	816
	Ancho a 28° de inclinación (mm)	1095
	Profundidad a 28° de inclinación (mm)	1119
	Peso vacío/lleño (kg)	72/270
	Volumen de agua (litros)	200
	Inclinación mínima (°)	11
	Inclinación máxima (°)	36
Datos técnicos	Presión máxima (bar)	6
	Presión máxima de la válvula de seguridad (bar)	6
	Temperatura máxima (°C)	92
	Conexiones	3/4"
	Nº de cúpulas	1

Dimensiones (mm)



Composición Discosol



Leyenda composición Discosol

1	Depósito de agua de acero vitrificado
2	Base ABS con aislamiento de espuma
3	Cúpula exterior de PMMA
4	Ánodo de magnesio
5	Válvula de seguridad
6	Salida de agua caliente
7	Entrada de agua fría

