

# DIJON

## ESPECIFICACIONES Y PRECIOS



COMP. ELECTRÓNICOS



Alto H (mm)	Ancho L (mm)	Fondo desde pared D (mm)	Distancia entre ejes C (mm)	Contenido en agua (l)	Peso (Kg)	Número de tubos	Potencia térmica $\Delta T 50\text{ }^\circ\text{C}$ (W)	Potencia térmica $\Delta T 40\text{ }^\circ\text{C}$ (W)	Potencia térmica $\Delta T 30\text{ }^\circ\text{C}$ (W)	Exponente	Códigos y precios			
											Blanco		Cromado	
688	500	85	460	1,7	5,7	7	316	239	167	1,25	DJO05000688B	199 €	DJO05000688	343 €
1.118	500	85	460	2,7	9,7	11	502	378	262	1,27	DJO05001118B	295 €	DJO05001118	517 €
1.720	500	85	460	4,1	14,2	17	775	585	407	1,26	DJO05001720B	407 €	DJO05001720	651 €

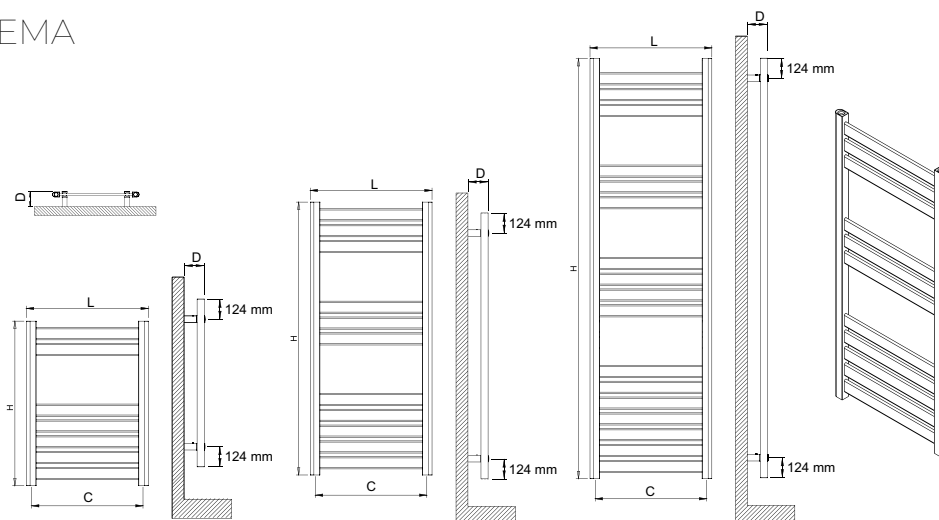


Alto* H (mm)	Ancho L (mm)	Peso (Kg)	Número de tubos	Potencia resistencia (W)	Códigos y precios cronotermostato TMU			
					Blanco		Cromado	
688	500	7,4	7	400	EDI0650B9	347 €	EDI0650C9	491 €
1.118	500	12,4	11	400	EDI1150B9	443 €	EDI1150C9	665 €
1.720	500	18,3	17	800	EDI1750B9	555 €	EDI1750C9	799 €

STOCK DISPONIBLE EN TODAS LAS MEDIDAS

\*Altura sin el cronotermostato

## ESQUEMA



## OBSERVACIONES



**Conexiones** 1/2".

**Presión máxima de ejercicio** 8 bar.

**Temperatura máxima de ejercicio** 95 °C.

**Para instalaciones bitubo** se recomienda conectar la ida y el retorno por la parte inferior del radiador.

**Para instalaciones monotubo** se debe instalar por la parte inferior del radiador. Recomendamos instalar las válvulas modelo **0721** o **0688**. (Págs. 201 y 204 apartado accesorios). Enlaces de conexión no incluidos con la válvula.

**Soportes, tapón y purgador** incluidos en el suministro.



Los **modelos eléctricos** están montados con la resistencia y el cronotermostato en el colector derecho del radiador. Cronotermostato electrónico TMU. Consultar otras opciones de control disponibles.





## || ACABADOS



Blanco  
RAL 9016



Cromado

## || DESCRIPCIÓN

**Material** Acero

**Colectores verticales** 30x40 mm

**Tubos rectangulares** 60x10 mm

**Versión cromada** Potencia térmica -30% aprox.  
respecto al radiador pintado

**Disponible en** 3 alturas y 1 ancho

**Instalación** Vertical

**Modelo expuesto**  
1.118 x 500 mm | Blanco