

CORAL / CORALLO

ESPECIFICACIONES Y PRECIOS



COMP. ELECTRÓNICOS



Modelo de Radiador	Alto H (mm)	Ancho L (mm)	Fondo desde pared D (mm)	Distancia entre ejes C (mm)	Contenido en agua (l)	Peso (Kg)	Número de tubos	Potencia térmica $\Delta T 50^\circ C$ (W)	Potencia térmica $\Delta T 40^\circ C$ (W)	Potencia térmica $\Delta T 30^\circ C$ (W)	Exponente	Códigos y precios					
												Blanco		Negro		Cromado	
CORAL	700	500	130	425	1,5	5,5	3	207	158	111	1,22	-	-	-	-	CORAL0750C	303 €
	1.200	500	130	425	2,9	7,8	5	348	265	187	1,22	-	-	-	-	CORAL1250C	389 €
CORALLO	998	500	399	426	3,8	7,8	6	378	287	202	1,23	CORA998500BL	338 €	CORA998500NE	366 €	CORA998500CR	482 €



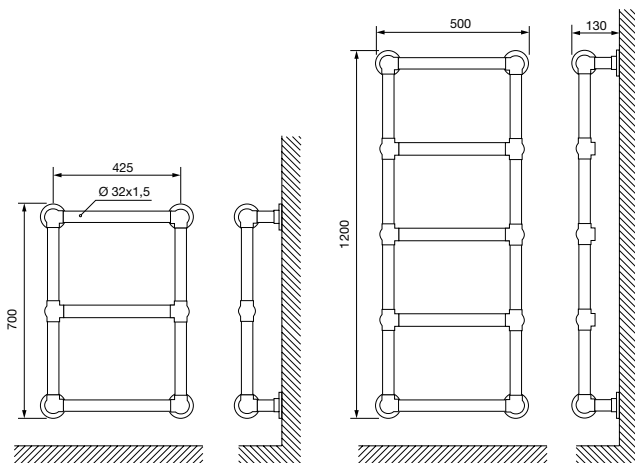
Modelo de Radiador	Alto* H (mm)	Ancho L (mm)	Peso (Kg)	Número de tubos	Potencia resistencia (W)	Códigos y precios termostato inteligente Smart WIFI Z01					
						Blanco		Negro		Cromado	
CORAL	700	500	7,0	3	400	-	-	-	-	ECOR0750CR20	458 €
	1.200	500	10,7	5	400	-	-	-	-	ECOR1250CR20	544 €
CORALLO	998	500	11,6	6	400	ECORA0950B20	493 €	ECORA0950N20	521 €	ECORA0950C20	637 €

STOCK DISPONIBLE EN TODAS LAS MEDIDAS

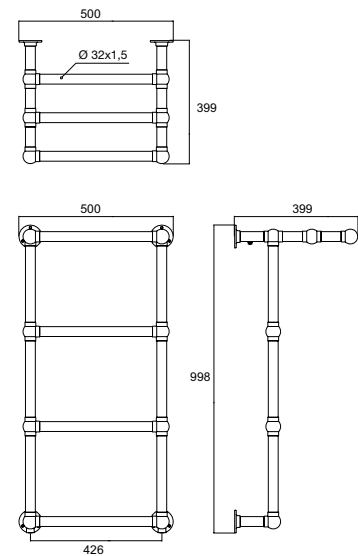
*Altura sin el cronotermostato

ESQUEMA

CORAL



CORALLO



OBSERVACIONES



Conexiones 1/2".

Presión máxima de ejercicio 8 bar.

Temperatura máxima de ejercicio 95 °C.

Para instalaciones bitubo se recomienda conectar la ida y el retorno por la parte inferior del radiador.

No apto para instalaciones monotubo.

Soportes, tapón y purgador incluidos en el suministro.



Los **modelos eléctricos** están montados con la resistencia y el cronotermostato en el colector derecho del radiador. Termostato inteligente Smart WIFI Z01. Consultar otras opciones de control disponibles.





|| ACABADOS

Coral



Cromado

Corallo



Blanco
RAL 9016



Negro
RAL 9005



Cromado

|| DESCRIPCIÓN

Material Acero

Colectores y tubos redondos de \varnothing 32 mm

Disponible en:

Coral 2 alturas y 1 ancho

Corallo 1 altura y 1 ancho

Instalación Vertical

Modelo expuesto

Coral 1.200 x 500 mm | Cromado

Corallo 998 x 500 mm | Cromado