

SOLIUS COMBIGENIO 390/570

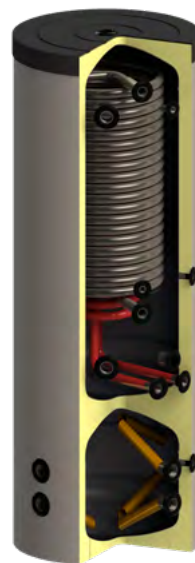


Acumulador
acero al
carbono

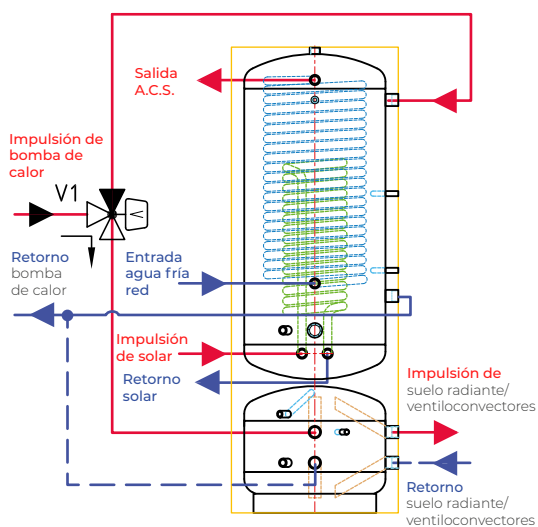
Acumulador en acero al carbono, compacto, combinado SOLIUS COMBIGENIO 390/570 con tecnología antilegionela para una gran producción higiénica de agua caliente sanitaria.

Características

- Acumulador combinado compacto
- Espacio mínimo ocupado: Varias fuentes de calor y varios usos
- Función de inercia térmica y separación hidráulica
- Producción higiénica de agua caliente sanitaria
- Serpentin solar para calentamiento de agua sanitaria
- Serpentin sanitario robusto en acero Inox 316 L
- Alta estratificación térmica con diseño fino

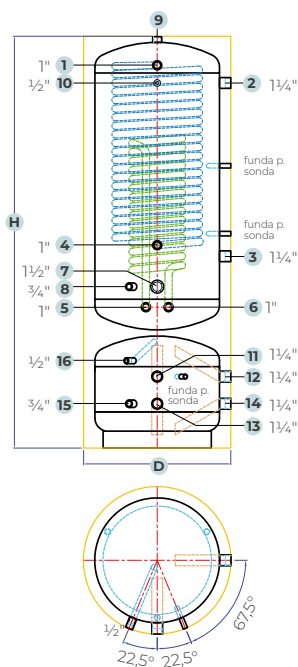


Esquema de conexiones

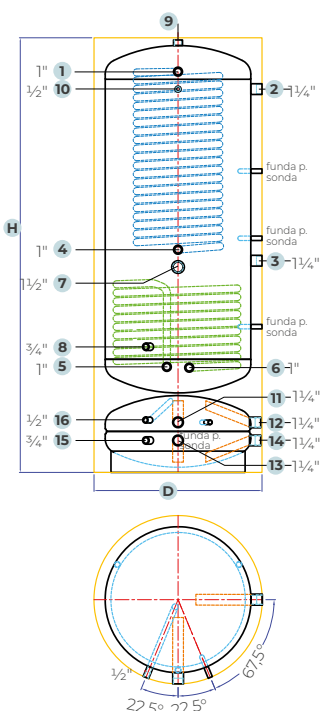


Dimensiones (mm)

390 L



570 L



		SOLIUS COMBIGENIO	390 L	570 L
Datos técnicos		Modelo	GK0572	GK0574
		Precio	2.428 €	2.822 €
		Presión máx. acumulador (bar)	3	3
		Presión máx. serpentín solar (bar)	10	10
		Presión máx. serpentín sanitario (bar)	10	10
		Temperatura máx. acumulador (°C)	95	95
		Conductibilidad térmica del aislamiento λ (W/m.K)	0,025	0,025
		Densidad de aislamiento (kg/m ³)	46	46
Tamaño		Peso serpentín doble (kg)	120	152
	D	Diámetro con aislamiento (mm)	650	750
		Espesor del aislamiento PU (mm)	50	50
	H	Altura (mm)	1820	1940
	H_i	Altura mínima instalación (mm)	1960	2120
		Superficie serpentín solar (m ²)	1,2	1,8
		Superficie serpentín sanitario (m ²)	4,5	4,5
		Volumen de agua sanitaria (litros)	18	18
		Volumen superior (litros)	290	490
		Volumen inferior (litros)	100	75
Altura de las tomas	1	Salida de agua caliente sanitaria (mm)	1692	1788
	2	Circuito de calefacción (mm)	1614	1711
	3	Circuito de calefacción (mm)	948	945
	4	Entrada agua fría sanitaria (mm)	897	994
	5	Impulsión del circuito solar (mm)	714	468
	6	Retorno circuito solar (mm)	714	468
	7	Resistencia eléctrica (mm)	848	917
	8	Circuito de calefacción/seguridad (mm)	714	561
	9	Circuito de calefacción/conexión de purga (mm)	1820	1940
	10	Conexión para termómetro (mm)	1614	1711
	11 12	Circuito de calefacción (mm)	316	223
	13 14 15	Circuito de calefacción (mm)	196	143
	16	Conexión para termómetro (mm)	386	233
Prestaciones	Caldera OFF 65 °C	Caudal sanitario (T _{red} =15 °C; T _{acs} =40 °C; ΔT =25 °C) (l/min)	15	15
		Tiempo de consumo (T _{inicial acumulador} =60 °C) (min)	13	23
		Volumen de agua sanitaria a 40 °C (l)	195	340
	T _{caldera} 70 °C	Caudal sanitario (T _{red} =15 °C; T _{acs} =45 °C; ΔT =30 °C) (l/min)	32	34
		Potencia de la caldera (kW)	66	72
		Caudal primario de la caldera (m ³ /h)	2,1	1,9
	T _{caldera} 60 °C	Caudal sanitario (T _{red} =15 °C; T _{acs} =45 °C; ΔT =30 °C) (l/min)	24	24
		Potencia de la caldera (kW)	50	50
		Caudal primario de la caldera (m ³ /h)	2,2	2,0
	T _{caldera} 50 °C	Caudal sanitario (T _{red} =15 °C; T _{acs} =45 °C; ΔT =30 °C) (l/min)	12	13
		Potencia de la caldera (kW)	26	27
		Caudal primario de la caldera (m ³ /h)	2,4	2,0
ERP		Clase de eficiencia energética	C	C
		Pérdidas permanentes de energía (S)	80	104
		Pérdida permanente de energía específica (psbsol)	1,78	2,31
		Pérdida estática de energía	1,92	2,50
		Volumen total inferior (l)	100	75
		Volumen total superior (l)	290	490