

# BABEL

## ESPECIFICACIONES Y PRECIOS



COMP. ELECTRÓNICOS



Alto H (mm)	Ancho L (mm)	Fondo desde pared D (mm)	Distancia entre ejes C (mm)	Contenido en agua (l)	Peso (Kg)	Número de lamas	Potencia térmica $\Delta T 50^\circ C$ (W)	Potencia térmica $\Delta T 40^\circ C$ (W)	Potencia térmica $\Delta T 30^\circ C$ (W)	Exponente	Códigos y precios					
											Blanco	Negro mate	Cromado			
800	500	100	470	2,2	6,4	8	238	180	126	1,25	BAB0800500BL	289 €	BAB0800500NE	297 €	BAB0800500CR	368 €
1.200	500	100	470	3,0	8,5	10	356	269	188	1,25	BAB1200500BL	329 €	BAB1200500NE	336 €	BAB1200500CR	428 €
1.600	500	100	470	3,8	10,6	12	475	359	251	1,25	BAB1600500BL	428 €	BAB1600500NE	439 €	BAB1600500CR	547 €

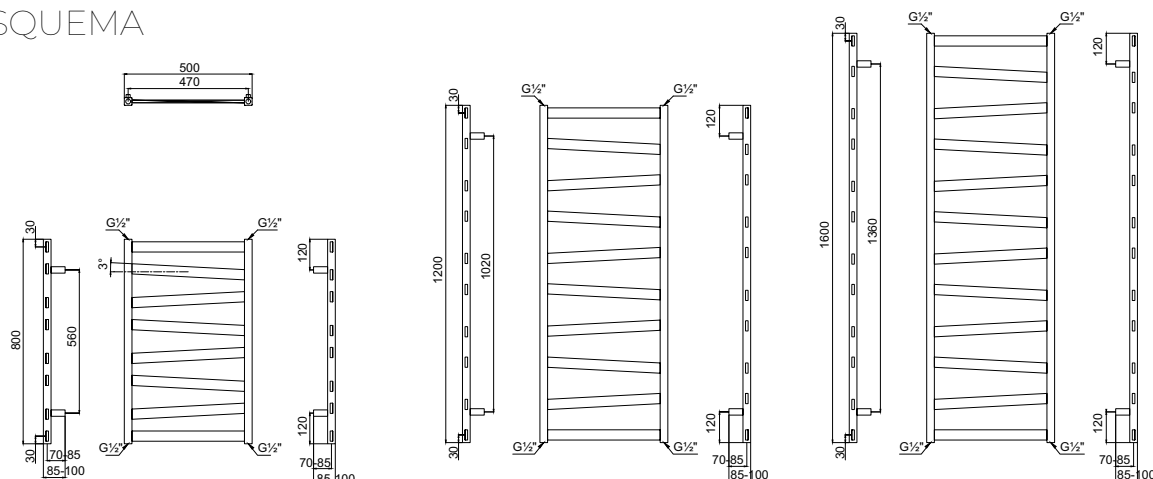


Alto* H (mm)	Ancho L (mm)	Peso (Kg)	Número de lamas	Potencia resistencia (W)	Códigos y precios cronotermostato TMU					
					Blanco	Negro mate	Cromado			
800	500	8,6	8	400	EBAB0850BL9	437 €	EBAB0850NE9	445 €	EBAB0850CR9	516 €
1.200	500	11,5	10	800	EBAB1250BL9	477 €	EBAB1250NE9	484 €	EBAB1250CR9	576 €
1.600	500	14,4	12	800	EBAB1650BL9	576 €	EBAB1650NE9	587 €	EBAB1650CR9	695 €

STOCK DISPONIBLE EN TODAS LAS MEDIDAS

\*Altura sin el cronotermostato

## ESQUEMA



## OBSERVACIONES



**Conexiones** 1/2".

**Presión máxima de ejercicio** 8 bar.

**Temperatura máxima de ejercicio** 95 °C.

**Para instalaciones bitubo** se recomienda conectar la ida y el retorno por la parte inferior del radiador.

**Para instalaciones monotubo** se debe instalar por la parte inferior del radiador. Recomendamos instalar las válvulas modelo **0721** o **0688**. (Págs. 201 y 204 apartado accesorios). Enlaces de conexión no incluidos con la válvula.

**Soportes, tapón y purgador** incluidos en el suministro.



Los **modelos eléctricos** están montados con la resistencia y el cronotermostato en el colector derecho del radiador. Cronotermostato electrónico TMU. Consultar otras opciones de control disponibles.





## || ACABADOS



Blanco  
RAL 9016



Negro mate



Cromado

## || DESCRIPCIÓN

**Material** Acero

**Colectores verticales** 30x30 mm

**Lamas horizontales** 40x10 mm

**Versión cromada** Potencia térmica -30% aprox. respecto al radiador pintado

**Disponible en** 3 alturas y 1 ancho

**Instalación** Vertical

**Modelo expuesto**

1.200 x 500 mm | Negro mate