



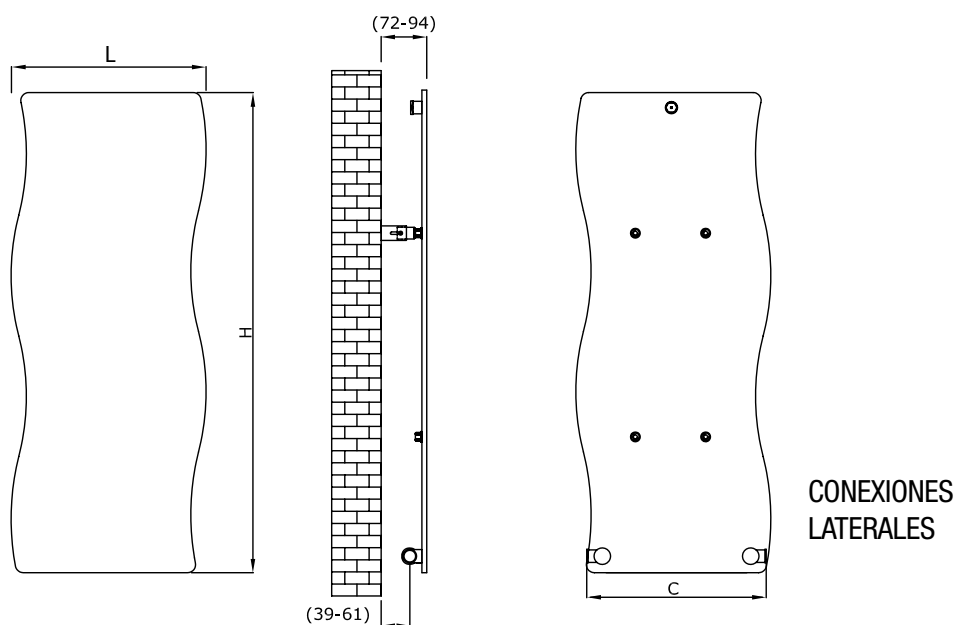
## ESPECIFICACIONES Y PRECIOS



Alto H (mm)	Ancho L (mm)	Fondo desde pared D (mm)	Distancia entre ejes C (mm)	Contenido en agua (l)	Peso (Kg)	Potencia térmica $\Delta T 50^\circ C$ (W)	Potencia térmica $\Delta T 40^\circ C$ (W)	Potencia térmica $\Delta T 30^\circ C$ (W)	Exponente	Códigos y precios					
										Blanco RAL 9016		Negro RAL 9005		Gris antracita RAL 7016	
790	396	72-94	450	0,4	9,0	315	236	163	1,29	APR790395BL	454 €	APR790395NE	454 €	APR790395GR	454 €
990	402	72-94	450	0,5	11,4	401	301	207	1,29	APR990402BL	562 €	APR990402NE	562 €	APR990402GR	562 €
1.190	402	72-94	450	0,6	13,5	481	361	249	1,29	APR1190402BL	604 €	APR1190402NE	604 €	APR1190402GR	604 €

STOCK DISPONIBLE EN TODAS LAS MEDIDAS

## ESQUEMA



## OBSERVACIONES



Conexiones 1/2".

Presión máxima de ejercicio 8 bar.

Temperatura máxima de ejercicio 95 °C.

No apto para instalaciones monotubo.

La distancia entre ejes está calculada incluyendo la medida de la válvula y detentor.

Radiador extraplano 7 mm de espesor.

Corte y soldadura láser.

Incluido en el precio: Barra porta toallas, kit de montaje compuesto de soportes, tornillos, tacos, tapón purgador y esquema de montaje.

Segunda barra porta toallas opcional, 30 €.



## || ACABADOS



Blanco  
RAL 9016



Negro  
RAL 9005



Gris antracita  
RAL 7016

## || DESCRIPCIÓN

**Material** Acero

**Disponible en** 3 alturas y 2 anchos

**Instalación** Vertical

**Modelo expuesto**

990 x 402 mm | Blanco RAL 9016