

# SOLIUS AIRBACK QRAV-250



Los recuperadores de calor SOLIUS AIRBACK QRAV-250 son unidades de ventilación mecánica controlada de flujos paralelos que garantizan la máxima calidad del aire ambiente interior, con un gran ahorro energético durante todo el año. De instalación fácil, están diseñados y contruidos para su instalación en vertical. Posibilidad de gestión con SOLIUS MANAGER

## Características

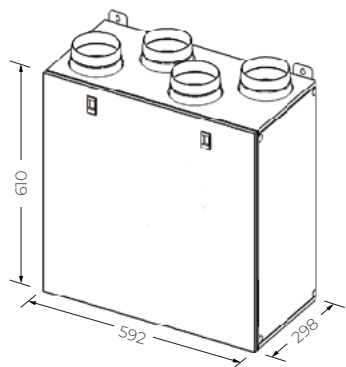
- Unidad de ventilación mecánica de doble flujo
- Eficiencia de recuperación hasta el 85 %
- Motores EC de alto rendimiento
- Filtros M5 en impulsión y M5 en extracción
- Control remoto multifuncional con pantalla
- Posibilidad de gestión con Solius Manager
- Tomas Ø 125



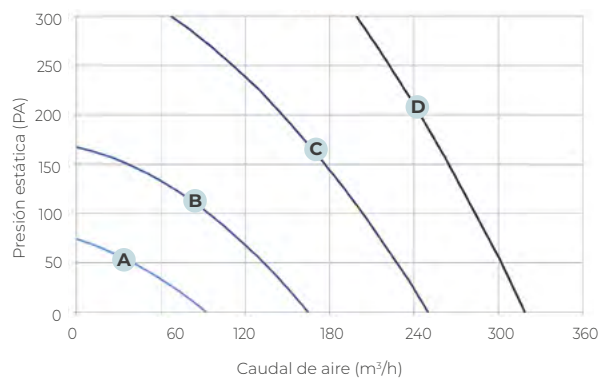
SOLIUS AIRBACK		QRAV-250
Datos técnicos	<b>Modelo</b>	<b>68ABQRAV250</b>
	<b>Precio</b>	2.522 €
	Caudal máximo @100 Pa (m³/h)	270
	Potencia eléctrica consumida en el caudal máximo (W)	170
	Alimentación (V)	230
	Eficiencia térmica de recuperación de calor (%)	85
	Nivel de potencia acústica (dBA)	57
Reglamento ERP 1254/2014	Peso (kg)	21,4
	Clase energética	<b>A</b> →
	SEC** en climas cálidos/suaves/fríos (kWh/m².a)	-15.9 / -40.6 / -79.2
	Control Solius Manager	
Control remoto electrónico	Clase energética	<b>B</b> →
	SEC** en climas cálidos/suaves/fríos (kWh/m².a)	-8.4 / -32.3 / -69.3

\* Temperatura exterior 40 °C y 80 % de humedad relativa, Temperatura interior 26 °C y 60 % de humedad relativa. \*\*SEC - consumo de energía específico.

## Dimensiones QRAV-250 (mm)



## Prestaciones QRAV-250



Velocidad	A	B	C	D
	40 %	60 %	80 %	100 %

## Etiqueta energética QRAV-250

