

SOLIUS AEROBOX INVERTER R290



Bomba de calor aerotérmica con producción de agua caliente sanitaria, SOLIUS AEROBOX INVERTER R290 con refrigerante R290, con Potencial de calentamiento global (GWP) reducido que permite alcanzar el objetivo de neutralidad de carbono de la UE.

La nueva gama Solius Aerobox Inverter R290 se caracteriza por su alta eficiencia energética con clase A+++ a temperaturas de funcionamiento de 35°C y clase A++ a temperaturas de 55°C. Alto rendimiento incluso a bajas temperaturas del aire exterior.



Características

- Bomba de calor aerotérmica con producción de A.C.S.
- Protección del ambiente - uso de gas R290
- Alta eficiencia energética
- Modo desinfección: la temperatura del agua (70 °C)
- Posibilidad de conexión Wi-fi para control mediante aplicación móvil

Controlador cableado

Información del consumo de energía (diario, mensual, anual)
Optimización para reducir el consumo de energía.



- ☰ Menú/Retorno
- Confirme
- ⏻ Encender / Apagar
- ⤴ ⤵ Navegación arriba, abajo, izquierda, derecha

SOLIUS AEROBOX INVERTER R290		6 MONO	8 MONO	10 MONO	12 MONO	16 MONO	16 TRIFÁS
Datos técnicos	Modelo	ASD06MP	ASD08MP	ASD10MP	ASD12MP	ASD16MP	ASD16TP
	Precio	4.315 €	4.591 €	4.653 €	6.212 €	6.295 €	6.477 €
	Alimentación eléctrica (V/Hz)	230	230	230	230	230	400
	Corriente máxima absorbida* (A)	15	19	19	31	31	11
	Dimensiones unidad exterior (alto x ancho x fondo) (mm)	717x1299x426	865 x 1385 x 523				
	Dimensiones mando controlador (alto x ancho x fondo) (mm)	120 x 120 x 18					
	Conexiones	1"	1¼"	1¼"	1¼"	1¼"	1¼"
	Peso neto/bruto (kg)	90/110	117/139	117/139	135/157	135/157	137/159
	Volumen mínimo de agua recomendado en la instalación (l)	>40	>40	>40			
	Refrigerante R290 (kg)	0,7	1,1	1,1	1,25	1,25	1,25
	Límites de temperatura exterior - Calefacción	-25 a 35	-25 a 35	-25 a 35	-25 a 35	-25 a 35	-25 a 35
Límites de temperatura exterior - Refrigeración	-5 a 46	-5 a 46	-5 a 46	-5 a 46	-5 a 46	-5 a 46	
Límites de temperatura exterior - A.C.S.	-25 a 46	-25 a 46	-25 a 46	-25 a 46	-25 a 46	-25 a 46	
Prestaciones Calefacción	T _{aire} = 2 °C, T _{ida} = 35 °C, ΔT = 5 °C (kWt/kWe/COP)	5,60/1,44/3,90	7,10/1,84/3,85	8,20/2,25/3,65	9,10/2,39/3,80	12,8/4,00/3,20	12,8/4,00/3,20
	T _{aire} = 7 °C, T _{ida} = 35 °C, ΔT = 5 °C (kWt/kWe/COP)	6,20/1,27/4,90	8,40/1,68/5,00	10,0/2,13/4,70	12,0/2,50/4,80	15,0/3,41/4,40	15,0/3,41/4,40
	T _{aire} = 7 °C, T _{ida} = 45 °C, ΔT = 5 °C (kWt/kWe/COP)	6,40/1,68/3,80	8,20/2,13/3,85	10,0/2,74/3,65	12,0/3,24/3,70	15,0/4,48/3,35	15,0/4,48/3,35
	T _{aire} = 7 °C, T _{ida} = 55 °C, ΔT = 8 °C (kWt/kWe/COP)	6,20/2,00/3,10	7,80/2,44/3,20	9,50/3,11/3,05	12,0/3,87/3,10	15,0/5,26/2,85	15,0/5,26/2,85
Prestaciones de refrigeración	T _{aire} = 35 °C, T _{ida} = 18 °C, ΔT = 5 °C (kWt/kWe/EER)	6,50/1,27/5,10	8,30/1,61/5,15	10,0/2,11/4,75	12,0/2,67/4,40	16,0/4,10/3,90	16,0/4,10/3,90
	T _{aire} = 35 °C, T _{ida} = 7 °C, ΔT = 5 °C (kWt/EER/ESEER)	6,80/2,19/3,10	7,50/2,17/3,45	8,90/2,74/3,25	11,5/3,77/3,05	14,0/5,09/2,75	14,0/5,09/2,75

ERP		35 °C		55 °C		35 °C		55 °C		35 °C		55 °C	
	Clase de eficiencia energética estacional en la calefacción ambiental												
Calefacción (Clima medio, T _{diseño} -10 °C)	Potencia calorífica nominal (P _{diseño}) (kW)	6,4	5,9	8,0	6,8	9,2	7,8	12,1	12,0	14,7	14,4	14,7	14,4
	Eficiencia energética de calefacción (η _s) (%)	192,6	149,7	200,4	149,5	196,3	149,5	183,7	141,8	180,5	139,9	180,5	139,9
	SCOP (Eurovent)	4,89	3,82	5,19	3,82	5,07	3,82	4,67	3,62	4,59	3,57	4,59	3,57
	Consumo anual de energía (Q _{HE}) (kWh)	2700	3191	3251	3684	3814	4226	5352	6843	6617	8349	6617	8349
Refrigeración:	SEER 7°C	5,32		5,86		5,55		5,19		5,12		5,12	
	SEER 18°C	6,65		8,14		8,16		6,42		6,65		6,65	
	Nivel de potencia acústica interior L _{WA} (dB)	58	58	60	60	61	61	65	65	69	69	69	69

*Condiciones de funcionamiento a plena carga. Los valores indicados deben utilizarse para seleccionar los cables y la protección eléctrica (para más información, consulte el manual del equipo).
 **El rendimiento de las bombas de calor está influido por las condiciones externas de temperatura, humedad del aire ambiente y temperatura a la que se bombea el agua.

Límites de funcionamiento

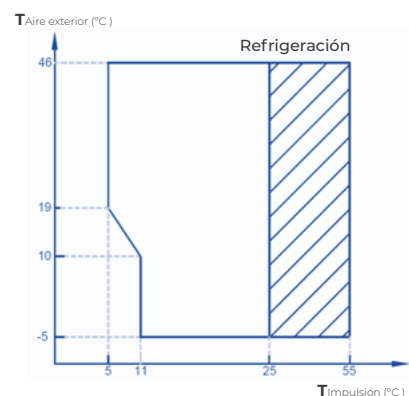
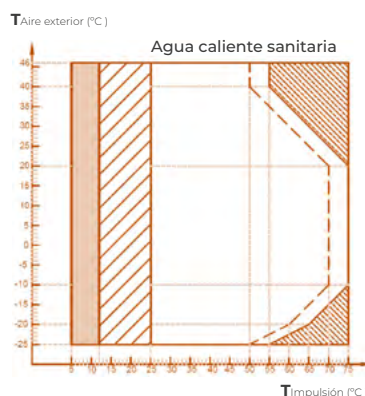
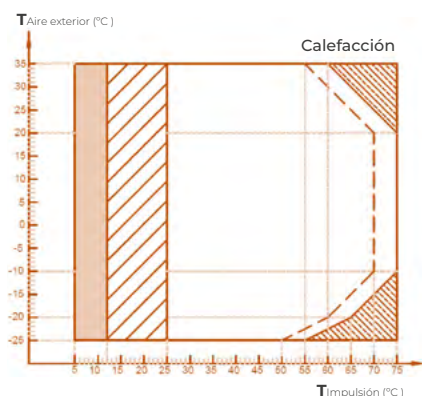
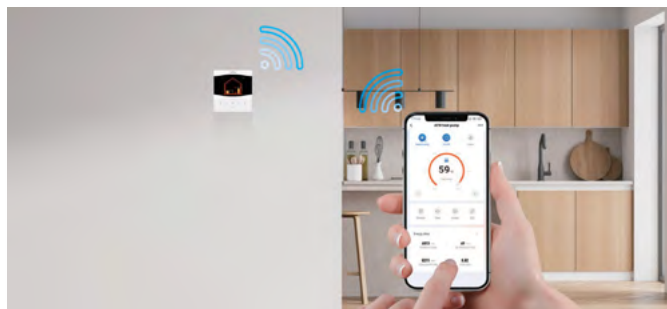
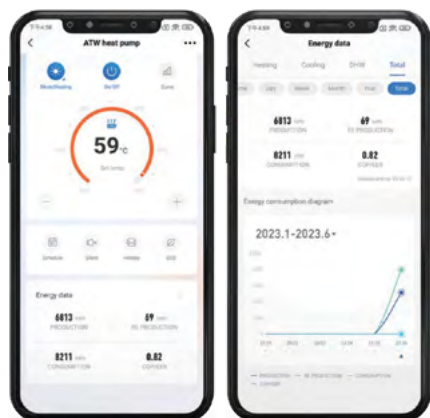


Imagen del control de la aplicación



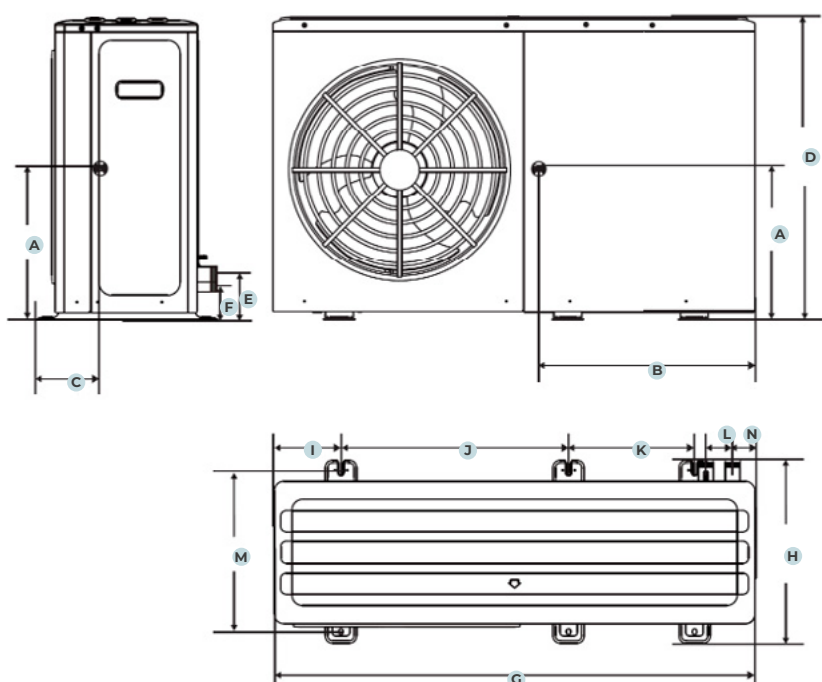
Aplicación **i LetComfort**



Conexión Wi-Fi para mando a distancia con aplicación

- Activación/desactivación del modo climatización
- Activar/desactivar modo ACS
- Cambiar el modo de funcionamiento (calefacción/refrigeración/Auto)
- Modificar los valores de consigna deseados (climatización y ACS)
- Programar tiempos de funcionamiento
- Activar/desactivar modos de funcionamiento especiales (silencioso, vacaciones, Eco)
- Información de consumo instantáneo y COP
- Historial de consumo energético diario, semanal, mensual y anual
- Permite identificar cambios de optimización para reducir el consumo de energía

Dimensiones (mm)



	6 kW	8/10 kW	12/16 kW
A	333	360	415
B	528	550	715
C	210	234	200
D	717	865	865
E	91	129	129
F	91	100	100
G	1299	1385	1385
H	426	523	523
I	121	192	192
J	644	656	656
K	379	363	363
L	90	77	77
M	375	456	456
N	71	68	68



55°C agua caliente bajo -25°C temperatura ambiente



75°C agua caliente bajo -10°C temperatura ambiente

Funciones ampliadas

- Modo desinfección: la temperatura del agua (70 °C) utilizada para eliminar la bacteria legionela garantiza un agua limpia y saludable
- Modo calefacción por suelo radiante - la bomba de calor optimiza el aumento de temperatura, proporcionando un ambiente confortable y acogedor
- Limitación de potencia - permite al usuario ajustar la corriente máxima de funcionamiento de la unidad, hasta 8 ajustes posibles (dependiendo de la potencia máxima de la unidad y de su configuración eléctrica)