



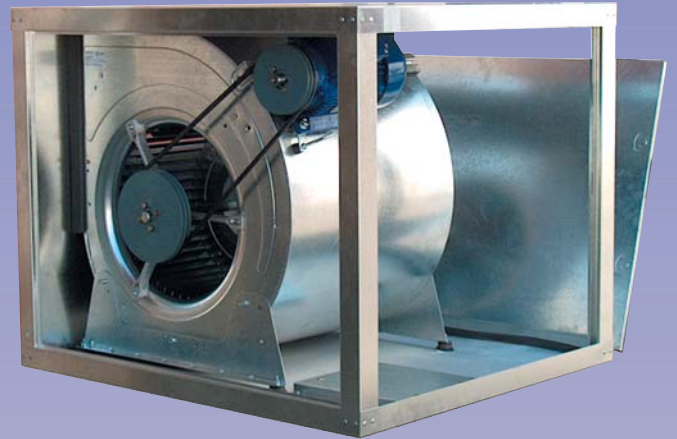
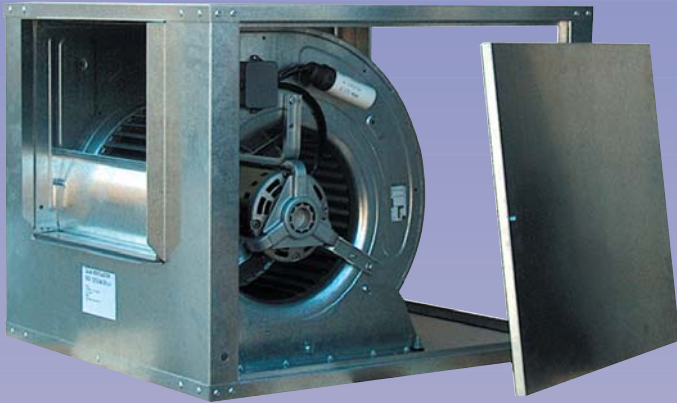
TECNA

Tecnología de aislamientos
y climatización, S.L.



Presenta las Cajas de Ventilación TECNAVENT

MAYO 2008



Serie EXC

Con Ventiladores Centrífugos de motor
incorporado, Serie DC (CBM)

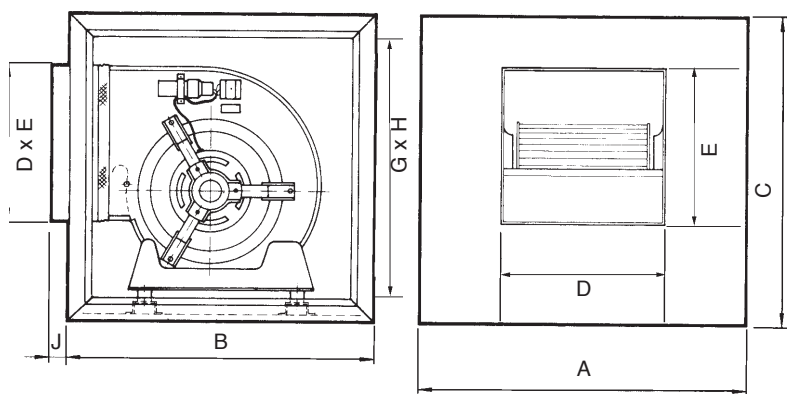
Desde el tamaño 5/2 (140/59) al 15/15 (381/381).
Con motores abiertos ó cerrados, 4 y 6 polos;
una ó más velocidades; monofásicos ó trifásicos.
Capaz de responder a todas las necesidades del
instalador de ventilación.

Serie EXCT

La serie más completa, con Ventiladores
Serie BC (CBP), con transmisión por poleas

La serie más completa de Ventiladores Centrífugos,
Desde el tamaño 7/7 al 30/28,
para caudales desde 1000 m³/h.
hasta más de 50.000 m³/h.
y presiones de 10 a 60 mm. C.A.

Dimensiones, Características y PRECIOS de las Cajas de Ventilación TECNAVENT, Serie EXC



Dimensiones Cajas Serie EXC

Tamaño en mm.	A	B	C	DxE Impulsión	GxH Aspiración	J
EXC-5/8	385	278	235	256x100	335x185	30
EXC-7/7	440	400	370	243x220	390x320	30
EXC-9/9	530	450	432	310x270	480x382	30
EXC-10/10	580	490	485	344x299	530x435	30
EXC-12/12	650	720	560	405x351	600x510	30
EXC-15/15	800	880	680	473x400	740x580	50

* Dimensiones sujetas a modificaciones sin previo aviso

CARACTERÍSTICAS CONSTRUCTIVAS:

Descripción para proyectos y especificaciones:

Cajas de ventilación TECNAVENT, Serie EXC, fabricadas en chapa de acero galvanizada y opcionalmente pintadas con pintura epoxi texturada con gran resistencia a la intemperie. Aisladas térmica y acústicamente con plancha de polietileno autoextinguible impermeable al agua y las grasas.

Ventilador centrífugo de transmisión directa montado sobre pies soporte y aislantes antivibratorios de caucho.

Puertas de registro y acceso al ventilador por ambos lados, practicables mediante tornillo de apertura rápida.

Ventiladores:

Los ventiladores de las cajas EXC, son del tipo centrífugo con motor incorporado y rodetes de álabes curvados hacia delante, fabricados en acero galvanizado y equilibrados estática y dinámicamente para garantizar un funcionamiento sin ruido ni vibraciones.

Motores:

Los motores de las cajas de ventilación TECNAVENT, Serie EXC, son monofásicos de condensador permanente 230 V. 50 Hz., o trifásicos 230/400 V. 50 Hz, con protector térmico de rearme automático en los monofásicos.

Opciones de motores:

Motor abierto IP-10, clase B, ó motor cerrado IP-44, clase B, especialmente recomendado para campanas extractoras de cocina, ó ambientes cargados de partículas o polvo.

Motores de 3 velocidades, bajo demanda

Pintura:

Bajo demanda y para producciones especiales, pueden pintarse en el color elegido por el cliente.

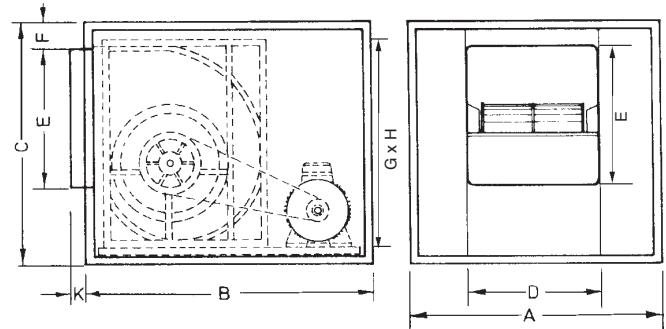
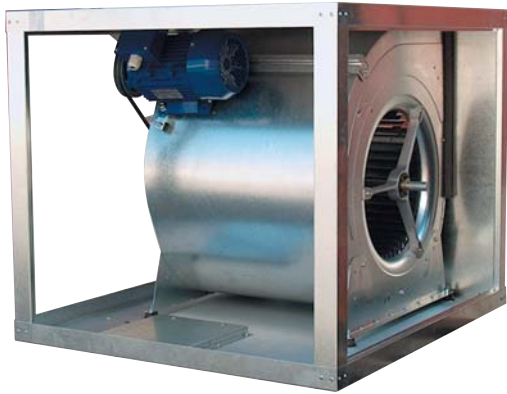
CARACTERÍSTICAS TÉCNICAS Y PRECIOS DE LAS CAJAS DE VENTILACIÓN EXC - MAYO 2008

TIPO (Tamaño, potencia, nº de polos)	Potencia motor CV (wattios)	Velocidad motor r.p.m.	Condensador mf/volt.	Intensidad max. absorb. Amps.	Nivel Sonoro dB (A)*	Caudal máximo m³/h.	Peso aprox. Kgs.	PRECIOS EN EUROS	
								Con motor abierto IP10	Con motor cerrado IP44
EXC 5/8 (146/220) de 1/20, 4p.	1/20 (36)	1400	5/400	1,01	42	700	10	183	No
EXC 7/7 de 1/10, 6p.	1/10 (74)	900	4/400	1,0	48	1500	18	233	No
EXC 7/7 de 1/5, 4p.	1/5 (147)	1400	6/400	1,5	53	1565	19	240	246
EXC 9/9 de 1/6, 6p.	1/6 (120)	900	8/500	2,1	55	2600	30	270	283
EXC 9/9 de 1/3, 6p.	1/3 (250)	900	10/450	2,75	57	3000	31	280	290
EXC 9/9 de 1/2, 4p.	1/2 (370)	1400	10/400	3,8	59	2900	33	292	307
EXC 10/10 de 1/3, 6p.	1/3 (250)	900	10/400	3,0	57	3550	40	303	333
EXC 10/10 de 1/2, 6p.	1/2 (370)	900	15/400	4,0	59	4500	41	322	No
EXC 10/10 de 3/4, 4p.	3/4 (550)	1400	15/400	5,9	60	4000	42	331	425
EXC 12/12 de 3/4, 6p.	3/4 (550)	900	18/400	6,5	60	5670	52	462	497
EXC 12/12 1 CV. 6p.	1 (750)	900	20/400	7,0	61	6500	53	No	520
EXC 12/12 1,5 Trif. 6p.	1,5 Trif.(1100)	900	No lleva	7,0/4,0 (Trif.)	65	8000	55	777	513

* Nivel sonoro medido a descarga libre a 3 m. de distancia

El nivel sonoro, una vez conectados los conductos de aspiración e impulsión se atenúa considerablemente

Dimensiones, Características y PRECIOS de las Cajas de Ventilación TECNAVENT, Serie EXCT



Serie EXCT con Ventilador Serie BC doble aspiración y motor en bancada (a partir de 5,5 CV).

DIMENSIONES EXCT (Doble aspiración) (*)

CV	7/7	9/9	10/10	12/12	15/15	18/18	20/20	22/22	25/25	30/28
A	440	530	580	650	800	900	1.100	1.200	1.300	1.650
B	520	600	640	720	880	1.000	1.200	1.200	1.600	1.650
C	370	432	485	560	680	820	1.000	1.090	1.225	1.450
D	233	300	334	395	473	556	630	690	790	905
E	220	270	290	350	400	480	630	700	800	930
F	25	25	25	25	25	25	50	50	50	50
G	340	430	480	550	740	850	800	900	1.000	1.000
H	320	382	435	510	580	710	800	900	1.000	1.000
K	50	50	50	50	50	50	50	50	50	50
Peso kg.(**)	35	40	60	75	90	120	220	280	350	450

(*) Dimensiones sujetas a modificación sin previo aviso. (**) Con el motor más potente

Cajas de ventilación TECNAVENT, Serie EXCT, fabricadas en chapa de acero galvanizada y opcionalmente pintadas con pintura epoxi texturada con gran resistencia a la intemperie. Aisladas térmica y acústicamente con plancha de polietileno autoextinguible impermeable al agua y las grasas.

Motores:

Motores trifásicos 230/400 V. 50 Hz, IP 55 y opcionalmente monofásicos, ó de 2 velocidades.

Los motores hasta 4 C.V. van montados sobre la voluta del ventilador y a partir de 5,5 C.V. se montan en bancada.

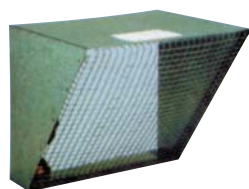
PRECIOS EN € DE LAS CAJAS DE VENTILACIÓN EXCT - MAYO 2008

Motor		Ventilador									
CV	KW	7/7	9/9	10/10	12/12	15/15	18/18	20/20	22/22	25/25	30/28
1/2	0,37										
3/4	0,55										
1	0,75				497						
1,5	1,1				521	635	709				
2	1,5				548	655	735				
3	2,2				597	688	770	1.898			
4	3					759	848	1.946	2.143	2.461	
5,5	4						1.079	1.999	2.199	2.508	2.986
7,5	5,5						1.088	2.090	2.290	2.600	3.071
10	7,5							2.125	2.323	2.635	3.103
12,5	9,2								2.499	3.043	3.314
15	11									3.163	3.648
20	15										3.753
25	18,5										4.103

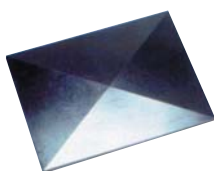
Suplemento bancada y tensor para EXCT 15/15 y 18/18 con motor de 4 C.V.: **+80 Euros**

Los motores hasta EXCT 18/18 van colgados hasta 4 C.V. A partir de 5,5 C.V. van siempre en bancada

PRECIOS EN € DE ACCESORIOS PARA CAJAS EXTRACTORAS EXC y EXCT



Visera antipájaros



Tejadillo intemperie

Modelo	Visera	Tejadillo
AC-7	45	30
AC-9	55	35
AC-10	60	40
AC-12	70	45

JUNTA FLEXIBLE ANTIVIBRATORIA "CLIMATECH"

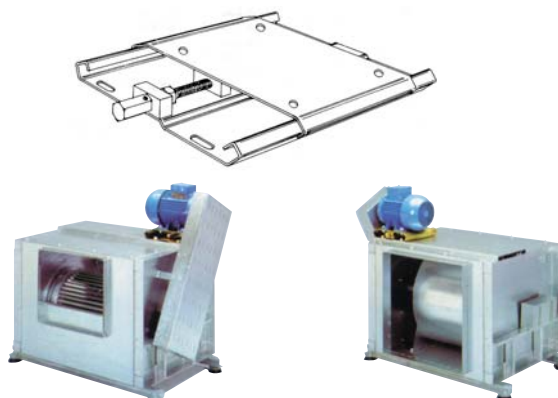
Presentación: Rollos de 25 m.
 Chapa: Acero galvanizado de 0,4
 Tela: Poliéster
 Revestimiento: PVC ignífugo
 Color: Gris
 BPU, Poliuretano: 400°C, 2 h. M0

Tipo	Ancho total (mm)	€ m.l.	€ Rollo
BR-25	150 (45+60+45)	2,0	50
BPU-25	150 (45+60+45)	3,6	90



BASES TENSORAS PARA MOTORES

Nº 1 (Hasta 3 C.V.) 26 Euros
 Nº 2 (Hasta 12 C.V.) 30 Euros
 Nº 3 (Hasta 30 C.V.) 55 Euros
 Nº 4 (Hasta 70 C.V.) 265 Euros



Cajas de Ventilación para 400° / 2 h.: CONSULTAR

Recuperador Adiabático de Calor TECNAVENT - ASPIRNOVA

Recuperador adiabático de calor de placas de aluminio tratado, que permite la recuperación parcial del calor latente.

Robusta construcción en chapa de acero galvanizada y prelacada. Bandeja de recogida de condensados con desagüe. Aislamiento térmico y acústico fonoabsorbente, pegado al panel inferior. Conexiones para conductos circulares en aspiración e impulsión del aire. Filtro de aire de alta eficacia Am 85%, con protección de malla metálica.



PRECIOS RECUPERADORES ADIABÁTICO DE CALOR ASPIRNOVA MAYO 2008

MODELO	CAUDAL m³/h	DIMENSIONES A x A x B (mm)	Diámetro C (mm)	Peso Kgs.	Nivel presión sonora (LP) dB (A)	Potencia motor (w)	Intensidad Amps.	PRECIO €	Mando a distancia
RCA 500	500	700x700x275	150	32	54	2x85	2x0,38	1.300	(RM 5) 120
RCA 700	700	700x700x275	150	34	55	2x115	2x0,51	1.480	(RM 5) 120
RCA 1300	1.300	900x900x375	250	65	58	2x230	2x1,05	2.100	(RM 5) 120
RCA 2000	2.000	1200x1200x450	315	120	59	2x247	2x1,50	2.650	(RM 5) 120
RCA 2500	2.500	1200x1200x450	315	130	60	2x368	2x3,20	2.760	(RM 10) 140
RCA 3000	3.000	1200x1200x450	315	140	62	2x550	2x4,20	2.920	(RM 10) 140
RCA 3500	3.500	1350x1350x550	400	160	64	2x550	2x6,70	3.550	(2RM 10) 280
RCA 4000	4.000	1350x1350x550	400	160	66	2x600	2x6,60	3.650	(2RM 10) 280

Suplemento de precio para versión protegida para exteriores +6%



TECNA

Tecnología de aislamientos y climatización, S.L.

C/ Río Miño, 7 - Pol. Ind. "El Nogal"
 28110 ALGETE (Madrid)
 Telf.: 91 628 20 56 - Fax: 91 628 27 29

E-mail: comercial@tecna.es

Internet: www.tecna.es

Delegación Barcelona:

Telf.: 93 450 05 94 - Fax: 93 433 09 98

Móvil: 659 96 74 04

E-mail: tecna-bcn@tecna.es

DISTRIBUIDOR