



**RECUPERADORES DE CALOR
A CONTRACORRIENTE
TECNAVENT
COMPACTFLOW CFE**



ÍNDICE

- 04 PRINCIPIO DE FUNCIONAMIENTO
- 06 CARACTERÍSTICAS GENERALES
- 08 CONFIGURACIÓN DE LOS FLUJOS
- 09 CONTROL INTELIGENTE STD
- 10 PRECIOS Y CARACTERÍSTICAS TÉCNICAS
- 11 ACCESORIOS OPCIONALES

Principio de Funcionamiento

La gama de recuperadores de calor a contracorriente **TECNAVENT COMPACTFLOW CFE** está diseñada y construida conforme a la directiva de ecodiseño conocida como Directiva ErP y desarrollada conforme al Reglamento UE 1253/14, proporcionando una eficiencia térmica de recuperación de **hasta el 82%**. Se trata de una serie de recuperadores de calor muy adecuada para la ventilación con recuperación de calor en ambientes públicos de pequeña y mediana dimensión, especialmente de bares, cafeterías, restaurantes, tiendas, bazares, oficinas y colegios.

Disponibles hasta **2.940 m³/h**, esta serie está pensada para su instalación en el interior de las edificaciones para montaje en techo, con fácil acceso a los filtros desde la parte inferior mediante un innovador sistema de compuertas deslizantes.



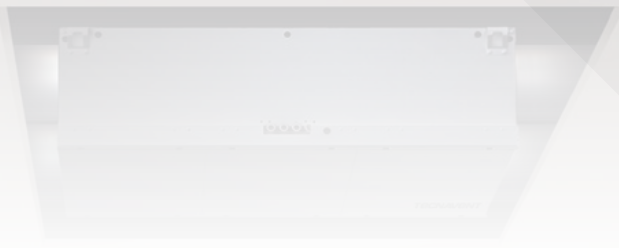
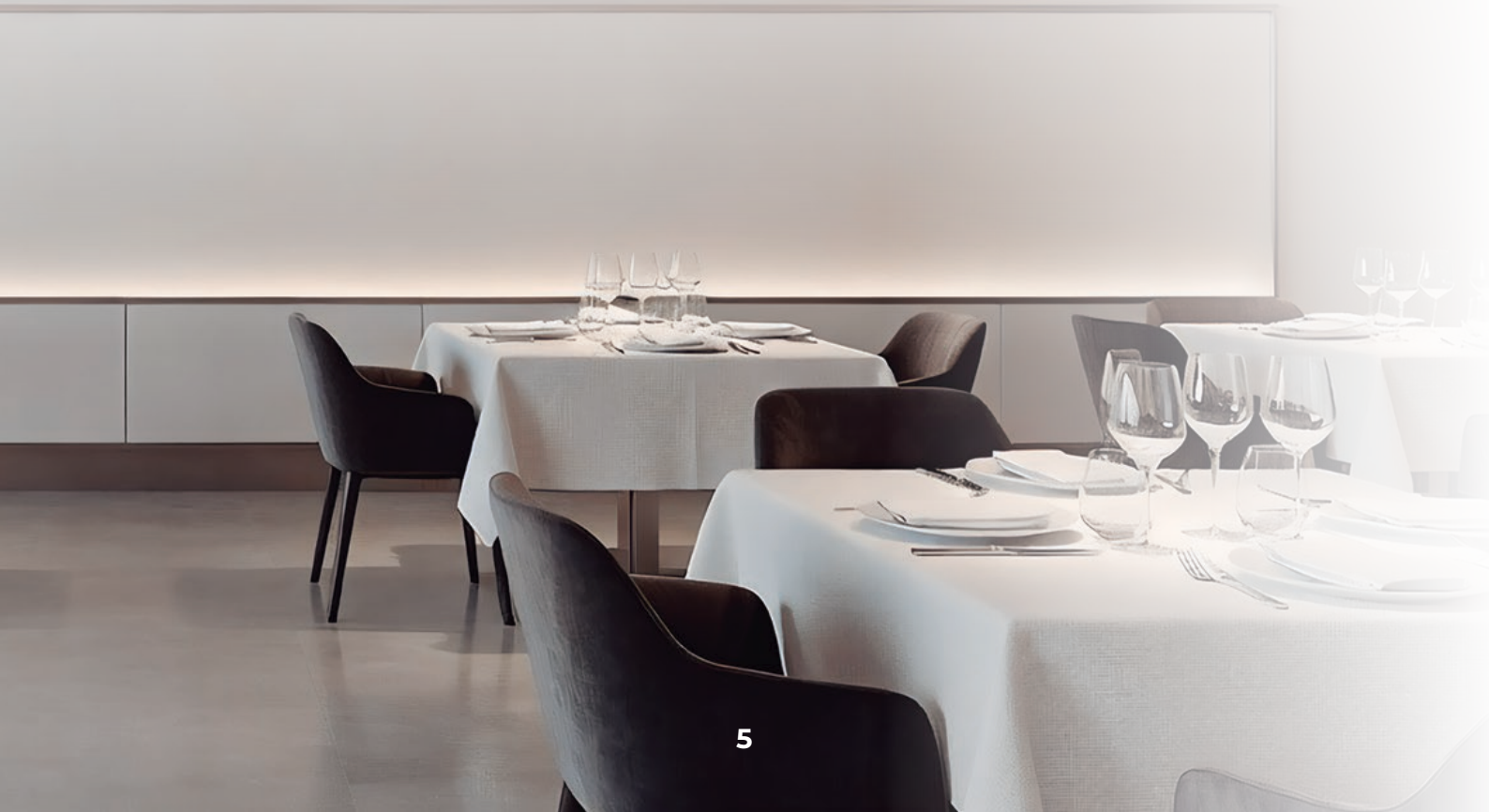
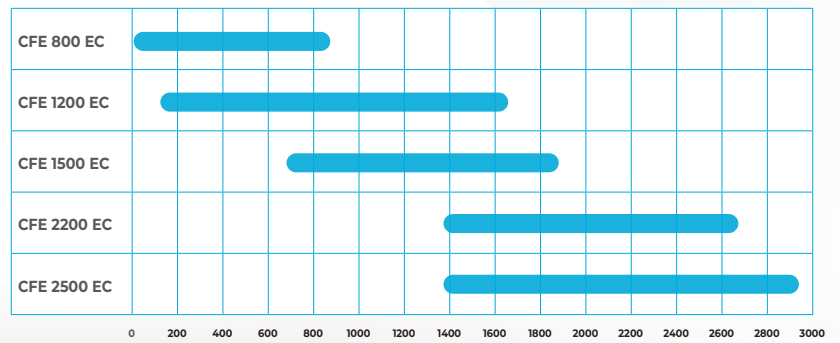


TABLA DE CAPACIDADES TECNAVENT COMPACTFLOW CFE



Características generales



Envolvente y Aislamiento

Fabricados con doble pared de acero galvanizado de alta resistencia a la corrosión, con un espesor de 200 g/m², aislado térmica y acústicamente con 30 mm de espesor de lana de roca de densidad de 50 kg/m³.

Ventiladores de impulsión y extracción

Equipados con motores EC con conmutación electrónica, aportando una mayor eficiencia y un control más sencillo, aspas del ventilador curvadas hacia atrás con un diseño aerodinámico altamente eficiente.



Filtros en impulsión y extracción

Equipados con filtros ISO ePM1>50% (F7) en impulsión e ISO ePM10>50% (M5) en extracción para mejorar la calidad del aire interior y proteger los equipos de la unidad. Opcionalmente es posible incorporar en el interior de la unidad una segunda etapa de filtración ePM1>70% (F8) o ePM1>80% (F9). Señalización de filtros sucios mediante presostato diferencial para el control de la limpieza de los filtros y sugerencia de sustitución.

Intercambiador de calor a contracorriente

Intercambiador de calor de aluminio de flujos a contracorriente de alta eficiencia. Con un diseño optimizado de alta eficiencia para aumentar la transferencia de calor y reducir las caídas de presión. El intercambiador de calor de flujos a contracorriente cuenta con la certificación Eurovent.

Sistema de control

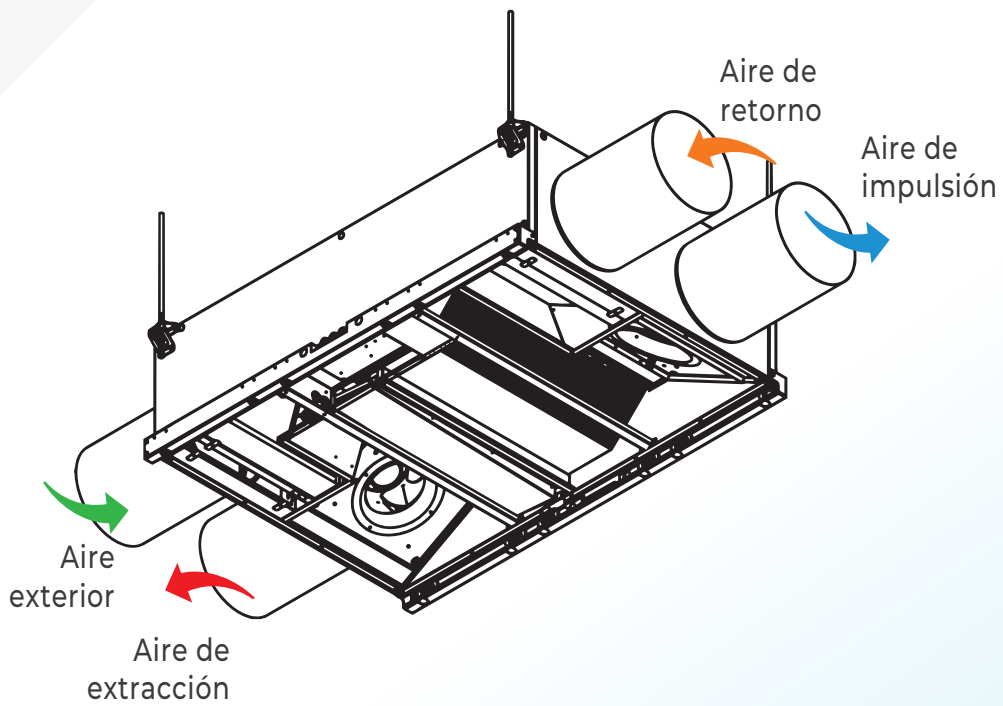
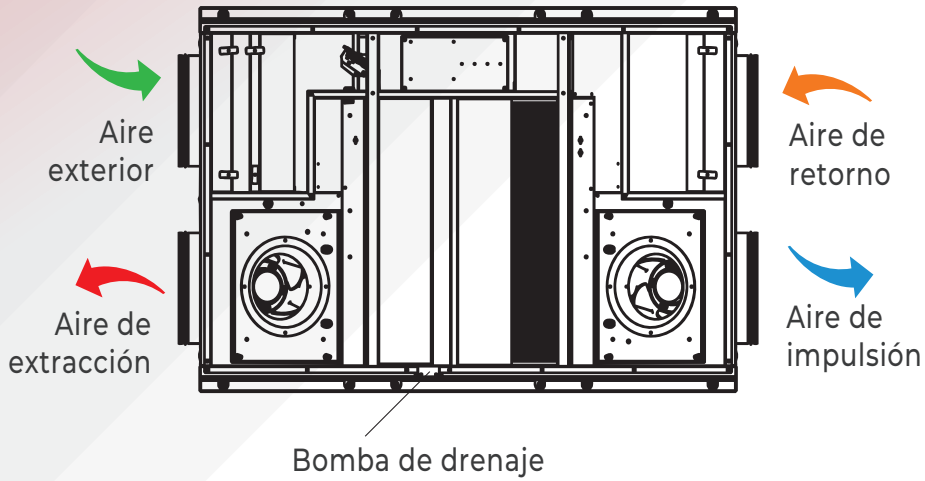
Sistema de control incorporado con display STD desde el cual es posible seleccionar un modo de funcionamiento manual o automático, así como programar horarios de funcionamiento. El control permite la gestión de las diferentes entradas y salidas tanto analógicas como digitales, con objeto de ampliar las opciones de funcionamiento automático, mediante la conexión de diferentes accesorios como sondas de CO₂, HR, o VOC para la modulación del equipo en función de estos parámetros.



Eficiencia hasta 82%

Intercambiador de calor de flujos a contracorriente fabricado en aluminio y certificado por Eurovent.

Configuración de los flujos



Control inteligente STD

Los recuperadores de calor **TECNAVENT COMPACTFLOW CFE** se suministran con un **control de pared con pantalla de cristal líquido** desde el cual podemos gestionar de manera sencilla el recuperador de calor, para su funcionamiento en modo manual o automático, teniendo control sobre las velocidades de giro de cada ventilador, la compuerta de bypass, una batería de agua o eléctrica externa.

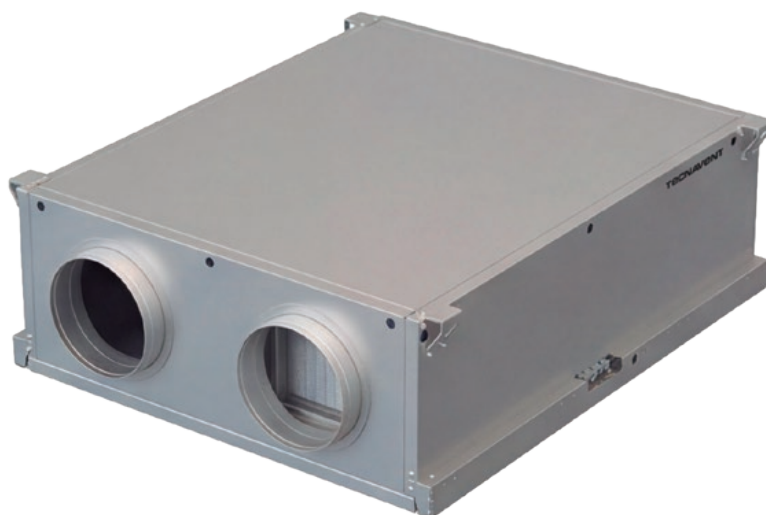
El control dispone de varias entradas y salidas, tanto analógicas como digitales, con objeto de ampliar las opciones de funcionamiento automático mediante la conexión de diferentes accesorios opcionales, como por ejemplo la conexión de una sonda de CO₂ o de HR que permite al recuperador variar de manera proporcional y automática el caudal entregado en función de la concentración de CO₂ o HR del aire de extracción.



Control de pared de serie



Precios y Características técnicas



RECUPERADOR DE CALOR TECNAVENT COMPACTFLOW CFE

MODELO	CÓDIGO	CAUDAL DE AIRE (m³/h)	PRESIÓN DISPONIBLE (Pa)	DIMENSIONES (L x F x H) mm	BOCAS Ø/LxH (mm)	PESO (kg)	POTENCIA ABSORBIDA (W-V/FASES)	PRECIO / UNIDAD (€)
CFE 800 EC	730CFEEC800	730	150	1.410 x 1.083 x 380	250	85	360-230/l	3.479 €
CFE 1200 EC	730CFEEC1200	1.500	150	1.510 x 1.083 x 440	300	118	1.080-230/l	3.893 €
CFE 1500 EC	730CFEEC1500	1.650	150	1.510 x 1.287 x 440	315	130	1.060-230/l	5.331 €
CFE 2200 EC	730CFEEC2200	2.350	150	1.760 x 1.287 x 500	355	145	1.640-230/l	6.857 €
CFE 2500 EC	730CFEEC2500	2.680	150	1.760 x 1.587 x 500	355	150	1.640-230/l	7.723 €

PRODUCTO EN STOCK

Accesorios **opcionales**

SONDA MURAL		
MODELO	CÓDIGO	PRECIO / UNIDAD (€)
Sonda de CO ₂ mural	7360250039	379 €
Sonda HR mural	7360250035	245 €



CONTROL DE CAUDAL		
MODELO	CÓDIGO	PRECIO / UNIDAD (€)
Control de caudal/presión constante	730HE10051201	333 €



FILTRO		
MODELO	CÓDIGO	PRECIO / UNIDAD (€)
Filtro F8 para CFE 800 EC	730CFE800F8	74 €
Filtro F8 para CFE 1200 EC	730CFE1200F8	90 €
Filtro F8 para CFE 1500 EC	730CFE1500F8	107 €
Filtro F8 para CFE 2200 EC	730CFE2200F8	127 €
Filtro F8 para CFE 2500 EC	730CFE2500F8	155 €
Filtro F9 para CFE 800 EC	730CFE800F9	80 €
Filtro F9 para CFE 1200 EC	730CFE1200F9	89 €
Filtro F9 para CFE 1500 EC	730CFE1500F9	109 €
Filtro F9 para CFE 2200 EC	730CFE2200F9	127 €
Filtro F9 para CFE 2500 EC	730CFE2500F9	163 €



PRODUCTO EN STOCK

TECNAVENT

OFICINAS CENTRALES

Avenida de la Vega, 24
28108 Alcobendas
(Madrid)

+34 91 628 20 56

DELEGACIÓN CATALUÑA

C/ Constitució, 4 · Locales 4 y 5,
Centre de Negocis Porta Diagonal
08960 Sant Just Desvern (Barcelona)

+34 93 450 05 94

CENTRO LOGÍSTICO

C/ Vicente Lunardi, 3
28814 Daganzo de Arriba
(Madrid)

+34 91 628 20 56

tecna.es

