

# TECNA



**MBT**Climate



Style et innovation  
pour votre maison

CATALOGUE RADIATEURS FRANCE 2026



# TECNA

MBTClimate



A trademark of TECNA

C A T A L O G U E   R A D I A T E U R S   F R A N C E   2 0 2 6





# TECNA

MBT Climate

## CICSA, L'INNOVATION NOUS INSPIRE

Depuis sa création il y a plus de 25 ans, **CICSA** s'est toujours engagée en faveur d'une qualité et d'une amélioration permanente de tous les produits livrés à ses clients. La recherche continue de nouvelles solutions pour améliorer l'ensemble des processus opérationnels témoigne clairement de son engagement à répondre aux besoins du marché.

Dans ce catalogue de produits, vous trouverez une large sélection de radiateurs dont des modèles au design contemporain et classique ainsi que des modèles exclusifs.

Différents types de matières premières sont utilisés pour nos produits. La combinaison de l'acier, de l'acier inoxydable et de l'aluminium nous permet de conserver une position de leader sur ce marché si versatile. Tous nos produits sont fabriqués conformément aux normes internationales.

Propriété du **groupe suisse Arbonia** depuis 2021 et opérant sous la marque commerciale **TECNA** en Espagne et au Portugal, **CICSA** travaille selon les plus hautes normes de qualité afin de garantir non seulement la qualité de la fabrication mécanique, mais aussi les critères relatifs aux matériaux utilisés et aux technologies employées.

INDEX  
CATALOGUE  
**RADIATEURS**  
2026

# TECNA

MBTClimate

## RADIATEURS ÉLECTRIQUES

8



## RADIATEURS HYDRAULIQUES

68

## ACCESSOIRES

122



## CONDITIONS GÉNÉRALES 128

INDEX

# RADIATEURS



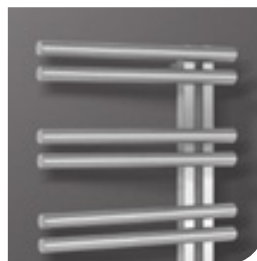
**ALBI DRY**

 P. 10



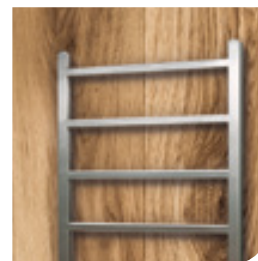
**ALIAS**

 P. 52  P. 106



**ARES**

 P. 64  P. 118



**ASTOR**

 P. 62  P. 116



**BABEL**

 P. 40  P. 94



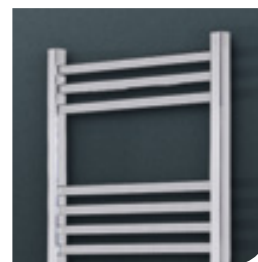
**COMODO**

 P. 20  P. 74



**CORAL / CORALLO**

 P. 46  P. 100



**CUADRO**

 P. 36  P. 90



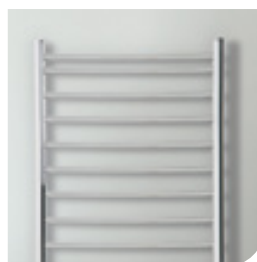
**DIANA**

 P. 26  P. 80



**DIJON**

 P. 38  P. 92



**ECO INOX**

 P. 50  P. 104



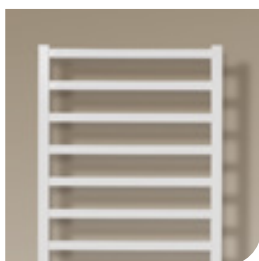
**ISOI**

 P. 42  P. 96



**KAISER**

 P. 54  P. 108



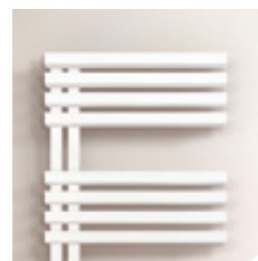
**KARNAK**

 P. 34  P. 88



**KARNAK INOX**

 P. 58  P. 112



**KOSMO**

 P. 24  P. 78



LUNGO

⌚ P. 48    💧 P. 102



PLAIN

⌚ P. 30    💧 P. 84



PLAIN RT

⌚ P. 28    💧 P. 82



PUKITA

⌚ P. 44    💧 P. 98



TORA

⌚ P. 60    💧 P. 114



TRON

⌚ P. 66    💧 P. 120



TUBON

⌚ P. 32    💧 P. 86



VERONA

⌚ P. 22    💧 P. 76



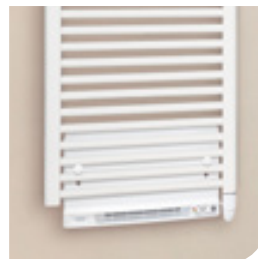
WINDSOR

⌚ P. 56    💧 P. 110



ZETA T

⌚ P. 70



ZETA T BLOWER

⌚ P. 16



ZETA T PVD

⌚ P. 18    💧 P. 72



ZETA T TEC+

⌚ P. 12



ZETA T TMU

⌚ P. 14

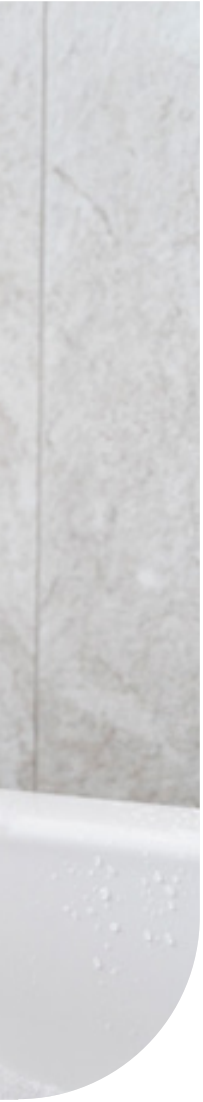




RADIATEURS

# ÉLECTRIQUES



La gamme de radiateurs électriques **CICSA** offre : La **polyvalence**, grâce à la plus grande **variété de tailles** et de **finitions** disponibles pour chaque modèle ; L'innovation, grâce aux commandes permettant à l'utilisateur de configurer toutes les fonctions à sa guise depuis n'importe où ; Le design, grâce aux formes, aux matériaux et aux couleurs qui leur permettent de s'intégrer parfaitement à n'importe quel environnement et style.



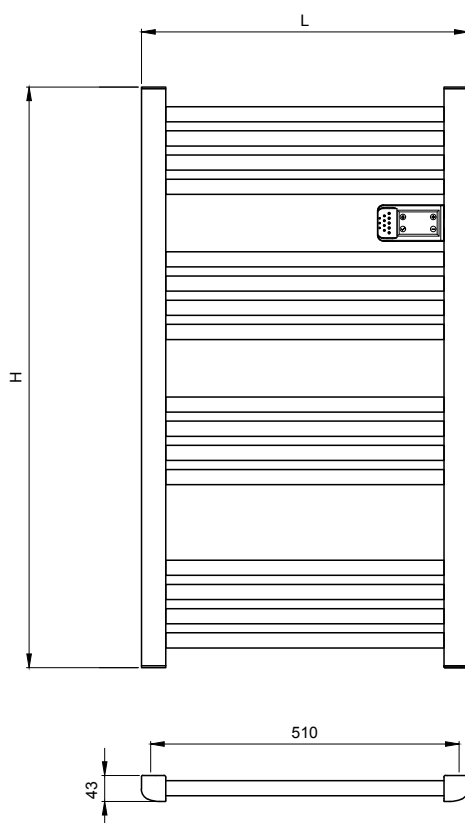
- 10 | ALBI DRY  
- 12 | ZETA T ÉLECTRIQUE TEC+
- 14 | ZETA T ÉLECTRIQUE TMU
- 16 | ZETA T ÉLECTRIQUE BLOWER
- 18 | ZETA T PVD
- 20 | COMODO
- 22 | VERONA
- 24 | KOSMO
- 26 | DIANA 
- 28 | PLAIN RT
- 30 | PLAIN
- 32 | TUBON
- 34 | KARNAK
- 36 | CUADRO
- 38 | DIJON
- 40 | BABEL
- 42 | ISOI
- 44 | PUKITA
- 46 | CORAL / CORALLO
- 48 | LUNGO
- 50 | ECO INOX 
- 52 | ALIAS 
- 54 | KAISER 
- 56 | WINDSOR 
- 58 | KARNAK INOX 
- 60 | TORA 
- 62 | ASTOR 
- 64 | ARES 
- 66 | TRON 

# ALBI DRY

## CARACTÉRISTIQUES, CODES ET PRIX

Hauteur H (mm)	Largeur L (mm)	Poids (Kg)	Nombre de tubes	Puissance Résistance (W)	Prix €			
					Code Fournisseur	Blanc mat	Code Fournisseur	Noir mat
960	540	6,26	16	500	ALBI960540BL	238 €	ALBI960540NE	268 €

## SCHÉMA



## OBSERVATIONS



Excellente conductivité et haute résistance à l'humidité.



## DESCRIPTION

**Matériau** Aluminium

**Collecteurs verticaux** 43x40 mm

**Tubes horizontaux** ø 25 mm

**Alimentation** 230V-50Hz

**Indice de protection** Classe II, IP44, avec fil pilote

**Disponible en** 1 hauteur et 1 largeur

**Finition** Blanc mat ou Noir mat

**Installation** Verticale

Régulation de la température ambiante plus minuterie hebdomadaire avec détection de fenêtre ouverte et et câble de 1 m. Le câble de 1m se trouve du côté droit.

**Modèle exposé**

960 x 540 mm |  
Blanc mat



5  
ANOS

GARANTIE



3  
ANOS

GARANTIE  
COMPOSANTS  
ELECTRONIQUES

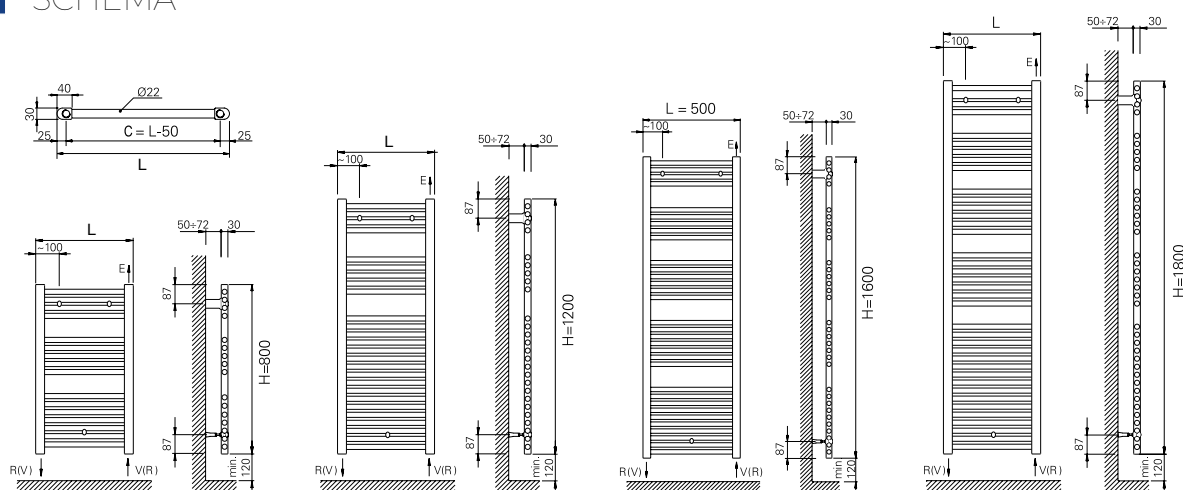


### CARACTÉRISTIQUES, CODES ET PRIX

Hauteur* H (mm)	Largeur L (mm)	Poids (Kg)	Nombre de tubes	Puissance Résistance (W)	Prix €					
					Code Fournisseur	Blanc	Code Fournisseur	Chromé	Code Fournisseur	Noir mat
800	400	7,8	16	400	EZT0840BR11	283 €	EZT0840CR11	419 €	EZT0840NE11	313 €
800	450	8,7	16	400	EZT0845BR11	288 €	EZT0845CR11	423 €	EZT0845NE11	318 €
800	500	9,5	16	400	EZT0850BR11	290 €	EZT0850CR11	425 €	EZT0850NE11	320 €
800	550	10,4	16	400	EZT0855BR11	296 €	EZT0855CR11	433 €	EZT0855NE11	326 €
800	600	11,2	16	400	EZT0860BR11	309 €	EZT0860CR11	443 €	EZT0860NE11	339 €
1 200	400	12,4	26	400	EZT1240BR11	367 €	EZT1240CR11	488 €	EZT1240NE11	397 €
1 200	450	13,6	26	400	EZT1245BR11	370 €	EZT1245CR11	491 €	EZT1245NE11	400 €
1 200	500	14,9	26	400	EZT1250BR11	373 €	EZT1250CR11	494 €	EZT1250NE11	403 €
1 200	550	16,2	26	800	EZT1255BR11	389 €	EZT1255CR11	506 €	EZT1255NE11	419 €
1 200	600	17,6	26	800	EZT1260BR11	398 €	EZT1260CR11	512 €	EZT1260NE11	428 €
1 600	400	16,9	32	800	EZT1640BR11	474 €	EZT1640CR11	724 €	EZT1640NE11	504 €
1 600	450	18,0	32	800	EZT1645BR11	483 €	EZT1645CR11	727 €	EZT1645NE11	513 €
1 600	500	19,1	32	800	EZT1650BR11	491 €	EZT1650CR11	727 €	EZT1650NE11	521 €
1 600	550	20,5	32	800	EZT1655BR11	497 €	EZT1655CR11	735 €	EZT1655NE11	527 €
1 600	600	22,0	32	800	EZT1660BR11	516 €	EZT1660CR11	744 €	EZT1660NE11	546 €
1 800	400	18,7	38	800	EZT1840BR11	516 €	EZT1840CR11	757 €	EZT1840NE11	546 €
1 800	450	20,2	38	800	EZT1845BR11	520 €	EZT1845CR11	759 €	EZT1845NE11	550 €
1 800	500	21,9	38	800	EZT1850BR11	530 €	EZT1850CR11	768 €	EZT1850NE11	560 €
1 800	550	23,8	38	1 200	EZT1855BR11	547 €	EZT1855CR11	783 €	EZT1855NE11	577 €
1 800	600	25,7	38	1 200	EZT1860BR11	554 €	EZT1860BR11	799 €	EZT1860NE11	584 €

\* Hauteur du radiateur sans chronothermostat

### SCHÉMA



### OBSERVATIONS

Les modèles électriques sont livrés avec la résistance et le chronothermostat montés sur le collecteur droit du radiateur. La résistance est celle indiquée dans le tableau ci-dessus et le chronothermostat est le chronothermostat TEC+. Voir les autres options de commande disponibles.

Si vous souhaitez que la commande soit placée à gauche, vous devez l'indiquer dans votre commande.





## DESCRIPTION

**Matériau** Acier

**Collecteurs verticaux** 30x40 mm

**Tubes horizontaux** ø 22 mm

**Alimentation** 230V-50Hz

**Indice de protection** Classe II, IP44

**Chronothermostat TEC+**

Programmable, capteur fenêtre ouvertes.  
Résistance avec thermostat, fusible  
thermique de sécurité et câble de 1 m

**Disponible en** 4 hauteurs et 5  
largeurs

**Finition** Blanc RAL 9016, Chromé  
ou Noir mat

**Installation** Verticale

**Modèle exposé**

1 200 x 500 mm | Blanc TEC+



5  
ANOS

GARANTIE



3  
ANOS

GARANTIE  
COMPOSANTS  
ELECTRONIQUES

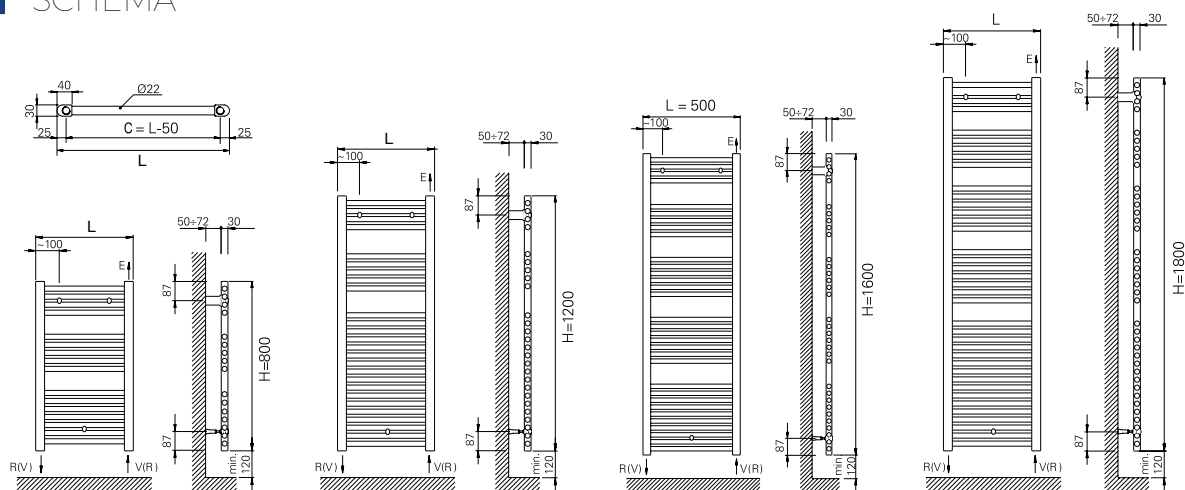


### CARACTÉRISTIQUES, CODES ET PRIX

Hauteur* H (mm)	Largeur L (mm)	Poids (Kg)	Nombre de tubes	Puissance Résistance (W)	Prix €					
					Code Fournisseur	Blanc	Code Fournisseur	Chromé	Code Fournisseur	Noir mat
800	400	7,8	16	400	EZT0840CR12	283 €	EZT0840CC12	419 €	EZT0840NE12	313 €
800	450	8,7	16	400	EZT0845CR12	288 €	EZT0845CC12	423 €	EZT0845NE12	318 €
800	500	9,5	16	400	EZT0850CR12	290 €	EZT0850CC12	425 €	EZT0850NE12	320 €
800	550	10,4	16	400	EZT0855CR12	296 €	EZT0855CC12	433 €	EZT0855NE12	326 €
800	600	11,2	16	400	EZT0860CR11	309 €	EZT0860CC12	443 €	EZT0860NE12	339 €
1 200	400	12,4	26	400	EZT1240CR12	367 €	EZT1240CC12	488 €	EZT1240NE12	397 €
1 200	450	13,6	26	400	EZT1245CR11	370 €	EZT1245CC12	491 €	EZT1245NE12	400 €
1 200	500	14,9	26	400	EZT1250CR12	373 €	EZT1250CC12	494 €	EZT1250NE12	403 €
1 200	550	16,2	26	800	EZT1255CR12	389 €	EZT1255CC12	506 €	EZT1255NE12	419 €
1 200	600	17,6	26	800	EZT1260CR12	398 €	EZT1260CC12	512 €	EZT1260NE12	428 €
1 600	400	16,9	32	800	EZT1640CR12	474 €	EZT1640CC12	724 €	EZT1640NE12	504 €
1 600	450	18,0	32	800	EZT1645CR12	483 €	EZT1645CC12	727 €	EZT1645NE12	513 €
1 600	500	19,1	32	800	EZT1650CR11	491 €	EZT1650CC12	727 €	EZT1650NE12	521 €
1 600	550	20,5	32	800	EZT1655CR12	497 €	EZT1655CC12	735 €	EZT1655NE12	527 €
1 600	600	22,0	32	800	EZT1660CR12	516 €	EZT1660CC12	744 €	EZT1660NE12	546 €
1 800	400	18,7	38	800	EZT1840CR12	516 €	EZT1840CC12	757 €	EZT1840NE12	546 €
1 800	450	20,2	38	800	EZT1845CR12	520 €	EZT1845CC12	759 €	EZT1845NE12	550 €
1 800	500	21,9	38	800	EZT1850CR12	530 €	EZT1850CC12	768 €	EZT1850NE12	560 €
1 800	550	23,8	38	1 200	EZT1855CR12	547 €	EZT1855CC12	783 €	EZT1855NE12	577 €
1 800	600	25,7	38	1 200	EZT1860BR12	554 €	EZT1860CC12	799 €	EZT1860NE12	584 €

\* Hauteur du radiateur sans chronothermostat

### SCHÉMA



### OBSERVATIONS

Les modèles électriques sont livrés avec le chauffage et le chronothermostat montés sur le collecteur droit du radiateur. La résistance est celle indiquée dans le tableau ci-dessus et le chronothermostat est le chronothermostat TMU+. Voir les autres options de commande disponibles.

Si vous souhaitez que la commande soit placée à gauche, vous devez l'indiquer dans votre commande.





## DESCRIPTION

**Matériau** Acier

**Collecteurs verticaux** 30x40 mm

**Tubes horizontaux** ø 22 mm

**Alimentation** 230V-50Hz

**Indice de protection** Classe II, IP44

**Chronothermostat TMU**

Détecteur fenêtre ouverte, modes : confort, nuit, hors-gel ; Veille ; Marche forcée 2 heures.

**Disponible en** 4 hauteurs et 5 largeurs

**Finition** Blanc RAL 9016, Chromé ou Noir mat

**Installation** Verticale

**Modèle exposé**

1 200 x 500 mm | Chromé TMU



GARANTIE



GARANTIE  
COMPOSANTS  
ÉLECTRONIQUES



# ZETA T

## BLOWER

### CARACTÉRISTIQUES, CODES ET PRIX

Hauteur* H (mm)	Largeur L (mm)	Poids (Kg)	Nombre de tubes	Puissance Résistance (W)	Potencia Blower (W)	Prix €					
						Code Fournisseur	Blanc	Code Fournisseur	Chromé	Code Fournisseur	Noir mat
800	500	9,5	16	400	1 200	EZTU085BL	475 €	EZTU085CR	610 €	EZTU085NE	505 €
1 200	500	14,9	26	400	1 200	EZTU125BL	558 €	EZTU125CR	679 €	EZTU125NE	588 €
1 600	500	19,1	32	800	1 200	EZTU165BL	677 €	EZTU165CR	886 €	EZTU165NE	707 €
1 800	500	21,9	38	1 200	1 200	EZTU185BL	715 €	EZTU185CR	924 €	EZTU185NE	745 €

\* Hauteur du radiateur sans SOUFLANT TURBO

#### Zeta T Soufflant Turbo

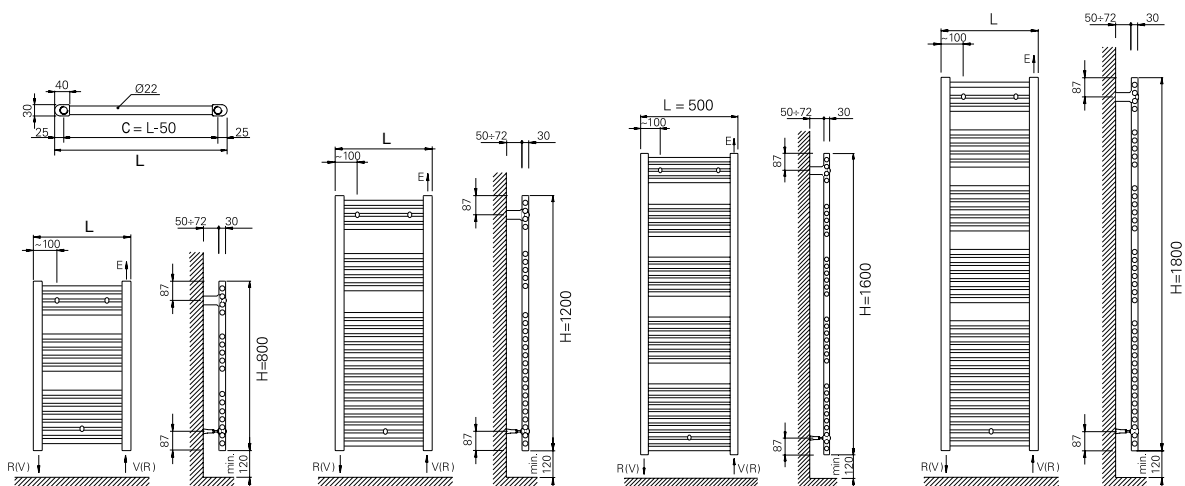
Détecteur de fenêtres ouvertes et programmation journalière et/ou hebdomadaire.

#### Couleurs

Blanc RAL 9003 ou gris anthracite RAL 7045



### SCHÉMA





## DESCRIPTION

**Matériau** Acier

**Collecteurs verticaux** 30x40 mm

**Tubes horizontaux** ø 22 mm

**Alimentation** 230V-50Hz

**Indice de protection** Classe II, IP44

**Disponible en** 4 hauteurs et 1 largeur

**Finition radiador** Blanc RAL 9016,  
Chromé ou Noir mat

**Finition soufflant** Blanc 9003 ou  
gris anthracite 7045

**Installation** Verticale

**Modèle exposé**

1 200 x 500 mm | Blanc RAL 9016 + SOUFFLANT

 **5**  
ANOS  
GARANTIE

 **3**  
ANOS  
GARANTIE  
COMPONENTS  
ELECTRONIQUES

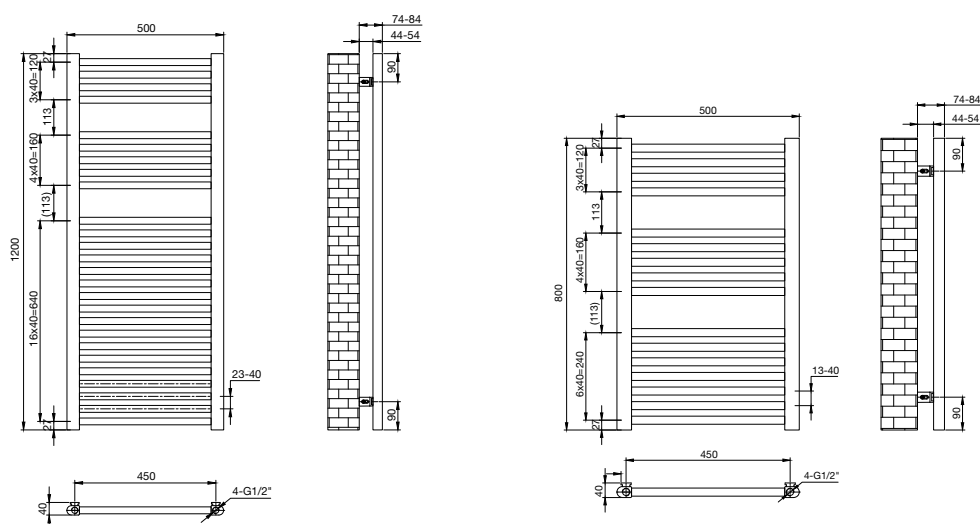
# ZETA T PVD

## CARACTÉRISTIQUES, CODES ET PRIX

Hauteur* H (mm)	Largeur L (mm)	Poids (Kg)	Nombre de tubes	Puissance Résistance (W)	Prix € / TEC+ Gris				Prix € / TH02 Or	
					Code Fournisseur	Gun metal	Code Fournisseur	Chromé mat	Code Fournisseur	Or Mat
800	500	9,71	16	400	EZT0850GM11	351 €	EZT0850CM11	332 €	EZT0850OM21	346 €
1 200	500	14,83	26	400	EZT1250GM11	442 €	EZT1250CM11	413 €	EZT1250OM21	442 €

\* Hauteur du radiateur sans chronothermostat

## SCHÉMA



## OBSERVATIONS

Les modèles électriques sont livrés avec la résistance et le chronothermostat montés sur le collecteur droit du radiateur. La résistance est celle indiquée dans le tableau ci-dessus et le chronothermostat est le chronothermostat TEC+ Gris ou TH02 Or.

Si vous souhaitez que la commande soit placée à gauche, vous devez l'indiquer dans votre commande.

**PVD**

Finition PVD.  
Haute résistance à la corrosion.





## DESCRIPTION

**Matériau** Acier

**Collecteurs verticaux** 30x40 mm

**Tubes horizontaux** ø 22 mm

**Alimentation** 230V-50Hz

**Indice de protection** Classe II (avec EU plugsans fil pilote)

### Chronothermostat TEC+

Programmable, capteur fenêtre ouvertes. Résistance avec thermostat, fusible thermique de sécurité et câble de 1 m

### Chronothermostat TH02

Chronothermostat ; Détecteur fenêtre ouverte ; Confort ; Nuit ; Hors-gel ; Veille ; Marche forcée 2 heures.

**Disponible en** 2 hauteurs et 1 largeur

**Finition** Gun metal, Chromé mat ou Or mat

**Installation** Verticale

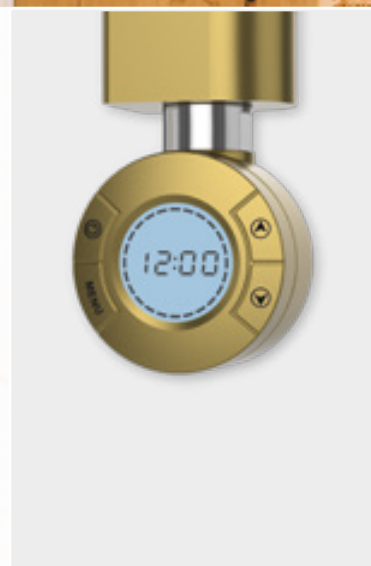
**Modèle exposé**  
1 200 x 500 mm | Or TH02



GARANTIE



GARANTIE  
COMPOSANTS  
ELECTRONIQUES



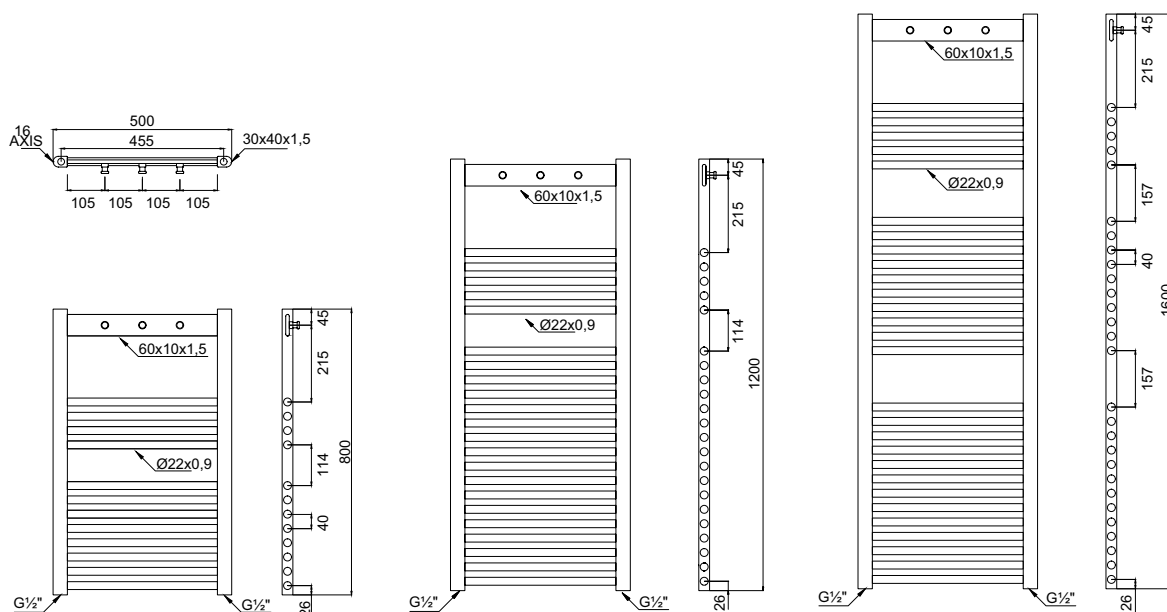
# COMODO

## CARACTÉRISTIQUES, CODES ET PRIX

Hauteur* H (mm)	Largeur L (mm)	Poids (Kg)	Nombre de tubes	Puissance Résistance (W)	Prix €					
					Code Fournisseur	Blanc	Code Fournisseur	Noir mat	Code Fournisseur	Chromé
800	500	9,4	13	400	ECOM0850BL12	329 €	ECOM0850NE12	359 €	ECOM0850CR12	460 €
1 200	500	14,6	23	800	ECOM1250BL12	397 €	ECOM1250NE12	427 €	ECOM1250CR12	514 €
1 600	500	18,8	29	800	ECOM1650BL12	499 €	ECOM1650NE12	529 €	ECOM1650CR12	682 €

\* Hauteur du radiateur sans chronothermostat

## SCHÉMA



## OBSERVATIONS

Les modèles électriques sont livrés avec la résistance et le chronothermostat montés sur le collecteur droit du radiateur. Chronothermostat électronique TMU. Voir les autres options de commande disponibles.





## DESCRIPTION

**Matériau** Acier

**Collecteurs verticaux** 30x40 mm

**Tubes horizontaux** ø 22 mm

**Alimentation** 230V-50Hz

**Indice de protection** Classe II, IP44

**Disponible en** 3 hauteurs et 1 largeur

**Finition** Blanc RAL 9016, Noir mat  
RAL 9005 ou Chromé

**Installation** Verticale

**Modèle exposé**

1 200 x 500 mm | Noir



5 ANS  
GARANTIE



3 ANS  
GARANTIE  
COMPOSANTS  
ÉLECTRONIQUES

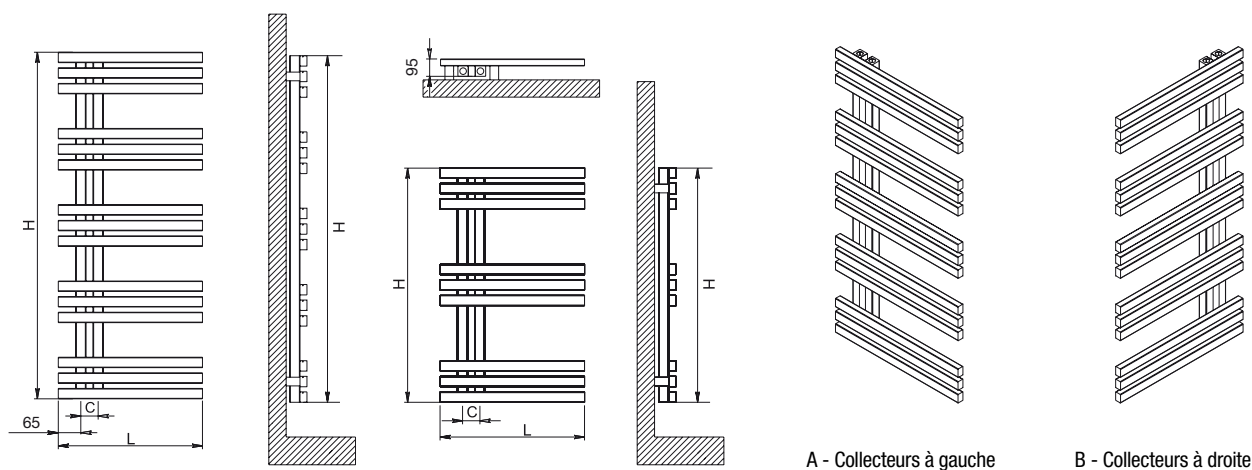


## CARACTÉRISTIQUES, CODES ET PRIX

Hauteur* H (mm)	Largeur L (mm)	Poids (Kg)	Nombre de lames	Puissance Résistance (W)	Prix €					
					Code Fournisseur	Blanc mat	Code Fournisseur	Noir mat	Code Fournisseur	Chromé
800	500	12,6	9	400	EVER0850B12	468 €	EVER0850N12	498 €	EVER0850C12	578 €
1 200	500	18,8	15	400	EVER1250B12	541 €	EVER1250N12	571 €	EVER1250C12	653 €

\* Hauteur du radiateur sans chronothermostat

## SCHÉMA



## OBSERVATIONS

Les modèles électriques sont livrés avec la résistance et le chronothermostat montés sur le collecteur gauche du radiateur. Chronothermostat électronique TMU. Voir les autres options de commande disponibles.

Si vous souhaitez une commande sur le collecteur droit (option B), veuillez l'indiquer dans votre commande.





## DESCRIPTION

**Matériau** Acier

**Collecteurs et tubes** Carrés et lames

**Alimentation** 230V-50Hz

**Indice de protection** Classe II, IP44

**Disponible en** 2 hauteurs et 1 largeur

**Finition** Blanc mat texturé RAL 9016, Noir mat texturé RAL 9005 ou Chromé

**Installation** Verticale

**Modèle exposé**

1 200 x 500 mm | Chromé



5 ANOS  
GARANTIE



3 ANOS  
GARANTIE  
COMPONENTES  
ELECTRONICAS



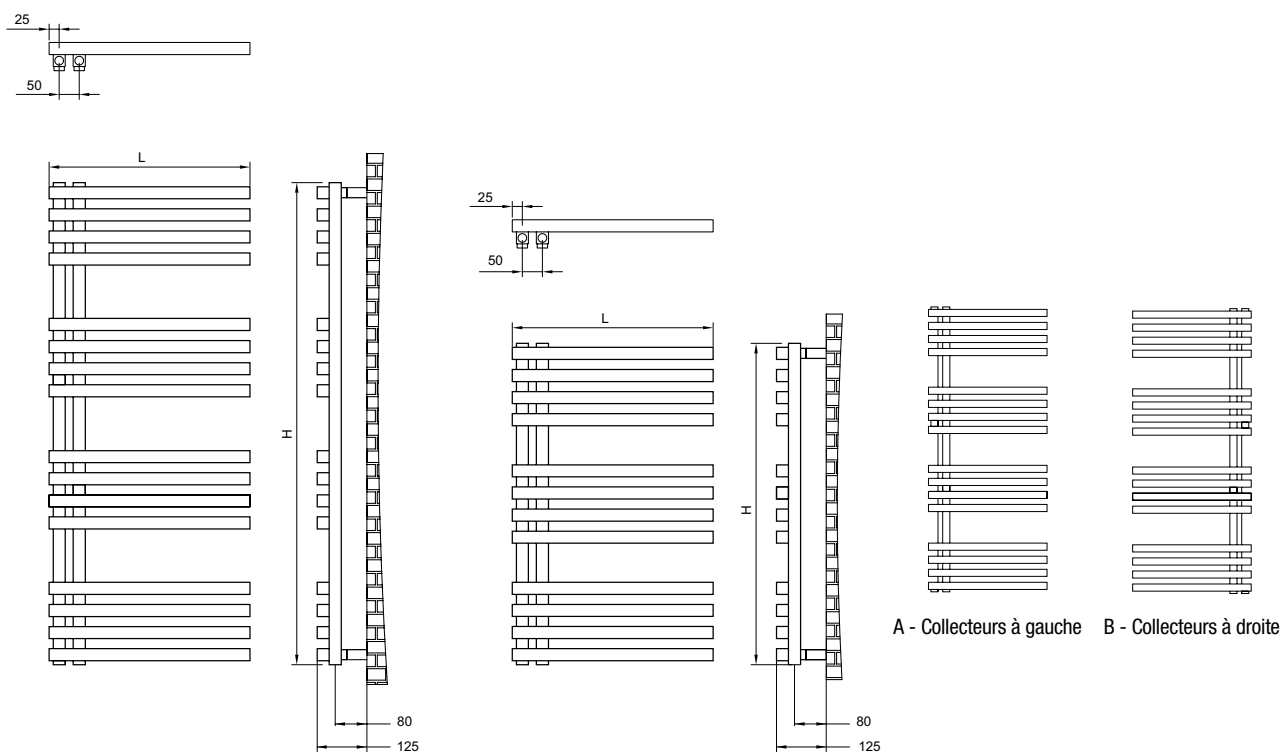
# KOSMO

## CARACTÉRISTIQUES, CODES ET PRIX

Hauteur* H (mm)	Largeur L (mm)	Poids (Kg)	Nombre de tubes	Puissance Résistance (W)	Prix €			
					Code Fournisseur	Blanc mat	Code Fournisseur	Noir mat
800	500	17,6	12	400	EKOS0850BL12	488 €	EKOS0850NE12	518 €
1 200	500	21,8	16	800	EKOS1250BL12	586 €	EKOS1250NE12	616 €

\* Hauteur du radiateur sans chronothermostat

## SCHÉMA



## OBSERVATIONS

Les modèles électriques sont livrés avec la résistance et le chronothermostat montés sur le collecteur gauche du radiateur. Chronothermostat électronique TMU. Voir les autres options de commande disponibles.

Si vous souhaitez une commande sur le collecteur droit (option B), veuillez l'indiquer dans votre commande.





## DESCRIPTION

**Matériau** Acier

**Collecteurs verticaux**  
Carrés 30x30 mm

**Tubes horizontaux**  
Carrés 30x30 mm

**Alimentation** 230V-50Hz

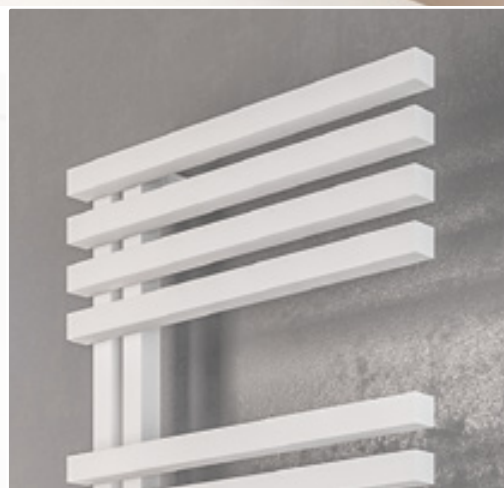
**Indice de protection** Classe II, IP44

**Disponible en** 2 hauteurs et 1 largeur

**Finition** Blanc mat texturé ou Noir mat texturé

**Installation** Verticale

**Modèle exposé**  
1 200 x 500 mm |  
Noir mat texturé



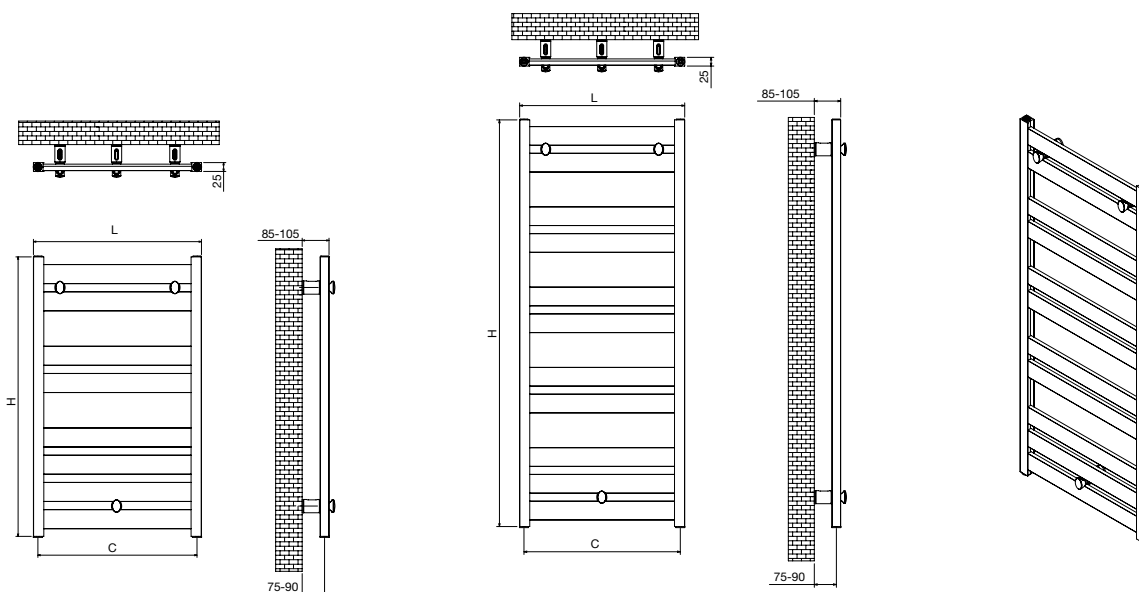
# DIANA

## CARACTÉRISTIQUES, CODES ET PRIX

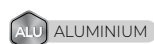
Hauteur** H (mm)	Largeur L (mm)	Poids (Kg)	Nombre de lames	Puissance Résistance (W)	Prix €			
					Code Fournisseur	Blanc	Code Fournisseur	Anodisé chromé
790	425	4,2	8	400	DIA790425B	521 €	DIA790425C	553 €
790	475	4,4	8	400	DIA790475B	533 €	DIA1170475C	568 €
1 170	425	5,9	11	400	DIA1170425B	634 €	DIA1170425C	678 €
1 170	475	6,3	11	400	DIA1170475B	646 €	DIA1170475C	692 €

\* Hauteur du radiateur sans chronothermostat

## SCHÉMA



## OBSERVATIONS



Excellente  
conductivité et  
haute résistance à  
l'humidité.

Les modèles électriques sont livrés avec la résistance et le chronothermostat montés sur le collecteur droit du radiateur. La résistance est celle indiquée dans le tableau ci-dessus et le chronothermostat est le chronothermostat TEC+. Voir les autres options de commande disponibles. Si vous souhaitez faire placer les commandes du côté gauche, vous devez l'indiquer dans le bon de commande.





## DESCRIPTION

**Matériau** Aluminium

**Collecteurs** Carrés

**Lames** horizontaux 53x12 mm

**Alimentation** 230V-50Hz

**Indice de protection** Classe II, IP44

**Disponible en** 2 hauteurs et 2 largeurs

**Finition** Blanc RAL 9016 ou anodisé chromé

**Installation** Verticale

**Modèle exposé**

1 170 x 475 mm |  
Blanc RAL 9016



5  
ANOS

GARANTIE



3  
ANOS

GARANTIE  
COMPOSANTS  
ELECTRONIQUES



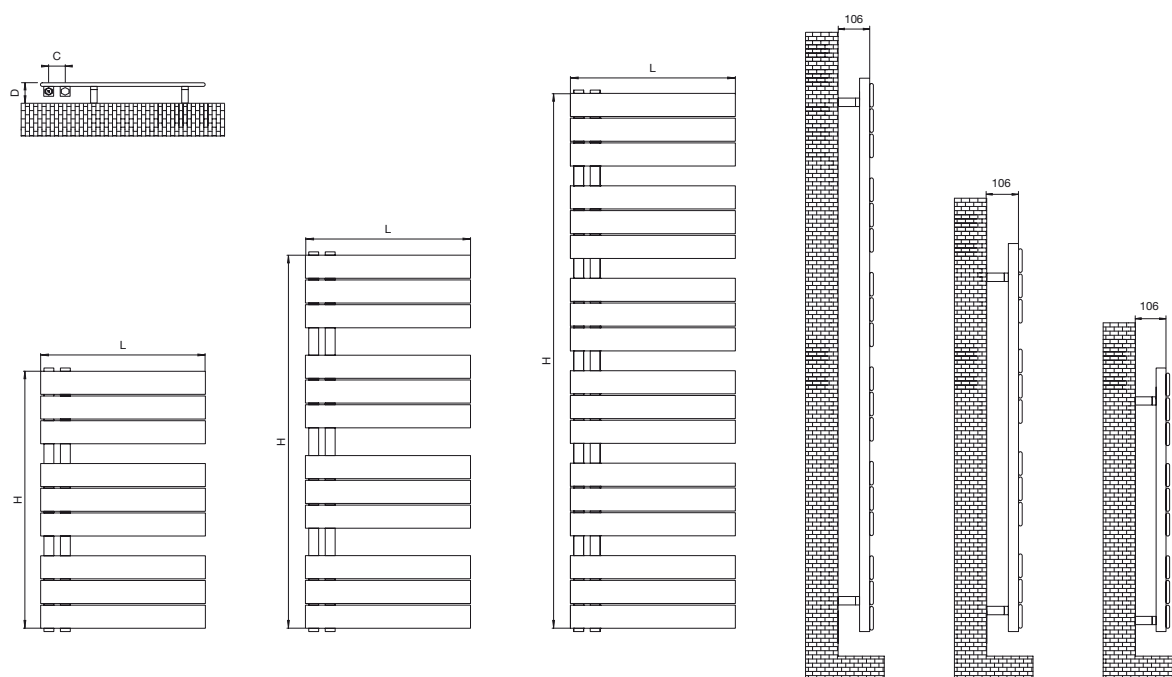
# PLAIN RT

## CARACTÉRISTIQUES, CODES ET PRIX

Hauteur* H (mm)	Largeur L (mm)	Poids (Kg)	Nombre de lames	Puissance Résistance (W)	Prix €			
					Code Fournisseur	Blanc mat	Code Fournisseur	Anthracite mat
800	500	16,1	9	400	EPLART0850B11	452 €	EPLART0850A11	462 €
1 150	500	21,7	12	400	EPLART1150B11	557 €	EPLART1150A11	566 €
1 640	500	31,2	18	800	EPLART1650B11	674 €	EPLART1650A11	685 €

\* Hauteur du radiateur sans chronothermostat

## SCHÉMA



## OBSERVATIONS

Les modèles électriques sont livrés avec la résistance et le chronothermostat montés sur le collecteur gauche du radiateur. La résistance est celle indiquée dans le tableau ci-dessus et le chronothermostat est le chronothermostat TEC+. Voir les autres options de commande disponibles.

Si vous souhaitez une commande sur le collecteur droit, veuillez l'indiquer dans votre commande.





## DESCRIPTION

**Matériau** Acier

**Collecteur rond** 30 mm

**Lames planes** 70x8 mm

**Alimentation** 230V-50Hz

**Indice de protection** Classe II, IP44

**Disponible en** 3 hauteurs et 1 largeur

**Finition** Blanc mat RAL 9016 ou  
Anthracite mat RAL 7766

**Installation** Verticale

**Modèle exposé**

1150 x 500 mm |  
Anthracite mat  
RAL 7766



5  
ANOS

GARANTIE



3  
ANOS

GARANTIE  
COMPOSANTS  
ELECTRONIQUES



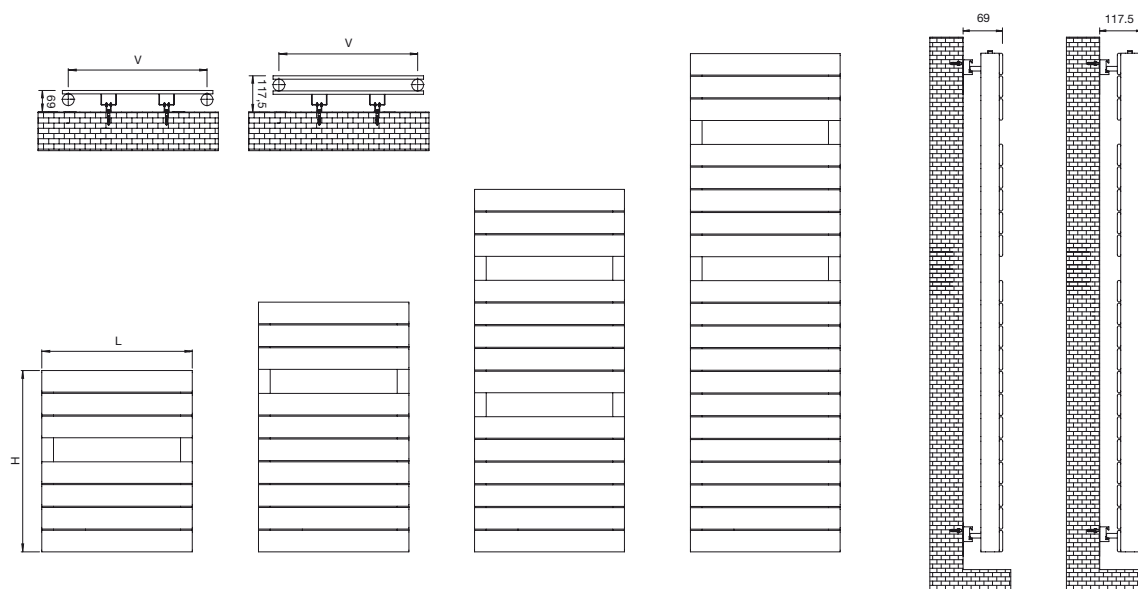
# PLAIN

## CARACTÉRISTIQUES, CODES ET PRIX

Modèle	Hauteur* H (mm)	Largeur L (mm)	Poids (Kg)	Nombre de lames	Puissance Résistance (W)	Prix €			
						Code Fournisseur	Blanc mat	Code Fournisseur	Anthracite mat
SIMPLE	588	500	11,8	7	400	EPLS0550B11	374 €	EPLS0550A11	417 €
	810	500	16,4	10	400	EPLS0850B11	428 €	EPLS0850A11	481 €
	1 180	500	23,2	14	400	EPLS1150B11	529 €	EPLS1150A11	602 €
	1 624	500	31,3	20	800	EPLD0550B11	624 €	EPLS1624A11	716 €
DOUBLE	588	500	19,3	14	400	EPLD0850B11	566 €	EPLD0550A11	626 €
	810	500	27,0	20	800	EPLD1150B11	679 €	EPLD0850A11	758 €
	1 180	500	37,2	28	800	EPLD1180B11	870 €	EPLD1150A11	974 €
	1 624	500	52,7	40	1 200	EPLD1624B11	1 103 €	EPLD1624A11	1 246 €

\* Hauteur du radiateur sans chronothermostat

## SCHÉMA



## OBSERVATIONS

Les modèles électriques sont livrés avec la résistance et le chronothermostat montés sur le collecteur droit du radiateur. La résistance est celle indiquée dans le tableau ci-dessus et le chronothermostat est le chronothermostat TEC+. Voir les autres options de commande disponibles.

Si vous souhaitez que la commande soit placée à gauche, vous devez l'indiquer dans votre commande.





## DESCRIPTION

**Matériau** Acier

**Collecteur rond** 38 mm

**Lames planes** 70x8 mm

**Alimentation** 230V-50Hz

**Indice de protection** Classe II, IP44

**Disponible en** 12 tailles

**Finition** Blanc mat RAL 9016 ou  
Anthracite mat RAL 7766

**Installation** Verticale

**Modèle exposé**

1180 x 500 mm |  
Blanc mat RAL 9016 /  
Simple



**5**  
ANOS  
GARANTIE



**3**  
ANOS  
GARANTIE  
COMPONENTES  
ELECTRONICAS



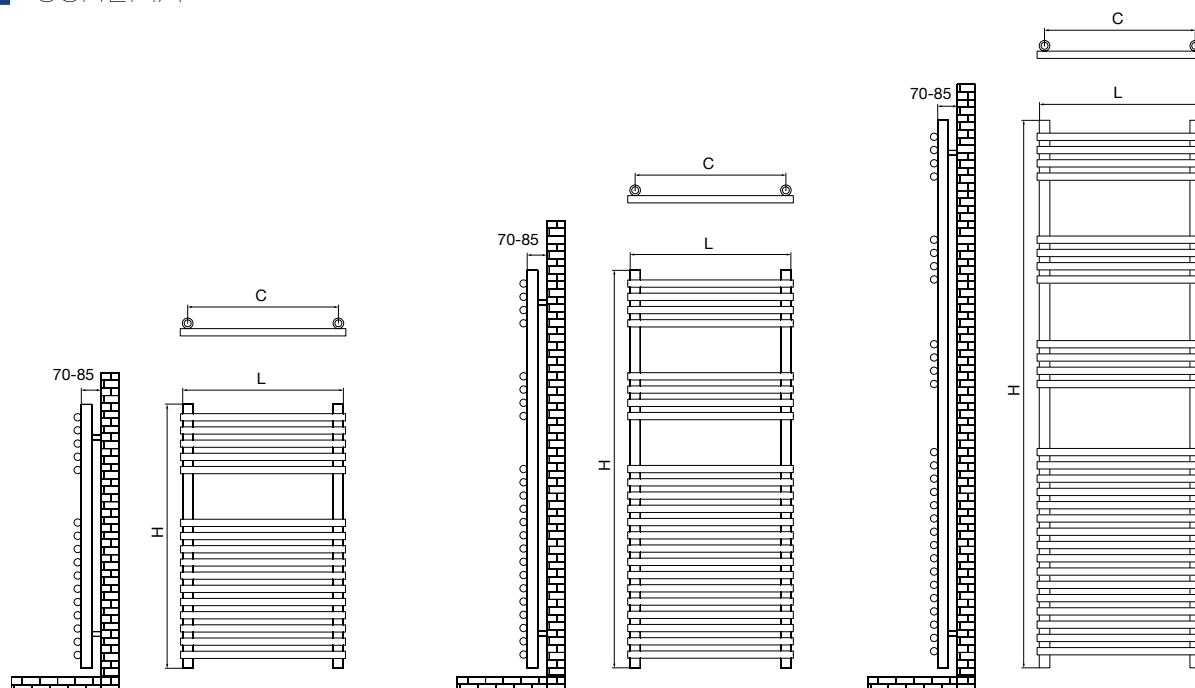
# TUBON

## CARACTÉRISTIQUES, CODES ET PRIX

Hauteur* H (mm)	Largeur L (mm)	Poids (Kg)	Nombre de tubes	Puissance Résistance (W)	TMU / Prix €				SOUFFLANT TURBO / Prix €			
					Code Fournisseur	Blanc	Code Fournisseur	Chromé	Code Fournisseur	Blanc	Code Fournisseur	Chromé
800	500	12,0	16	400	ETU0850B12	374 €	ETU0850C12	488 €	ETUTU085BL	730 €	ETUTU0850CR	844 €
1 200	500	17,1	23	800	ETU1250B12	411 €	ETU1250C12	541 €	ETUTU125BL	767 €	ETUTU125CR	897 €
1 650	500	21,4	28	800	ETU1650B12	514 €	ETU1650C12	692 €	ETUTU165BL	871 €	ETUTU165CR	1 048 €

\* Hauteur du radiateur sans chronothermostat

## SCHÉMA



## OBSERVATIONS

Les modèles électriques sont livrés avec la résistance et le chronothermostat montés sur le collecteur droit du radiateur. Chronothermostat électronique TMU. Voir les autres options de commande disponibles.

Si vous souhaitez que la commande soit placée à gauche, vous devez l'indiquer dans votre commande.





### Tubon Soufflant Turbo

Détecteur fenêtres ouvertes et programmation hebdomadaire et journalière

#### Couleurs

Blanc RAL 9003 o  
gris anthracite  
RAL 7045



## DESCRIPTION

**Matériau** Acier

**Collecteurs et tubes** ronds et tubes horizontaux ø 22 mm

**Alimentation** 230V-50Hz

**Indice de protection** Classe II, IP44

**Disponible en** 3 hauteurs et 1 largeur

**Finition** Blanc RAL 9016 ou Chromé

**Installation** Verticale

**Modèle exposé**

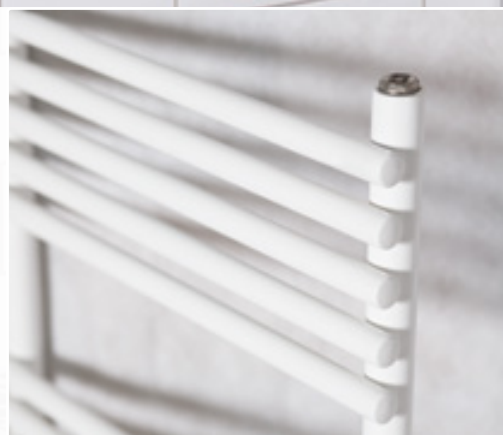
800 x 500 mm |  
Chromé



5 ANS  
GARANTIE



3 ANS  
GARANTIE  
COMPOSANTS  
ELECTRONIQUES



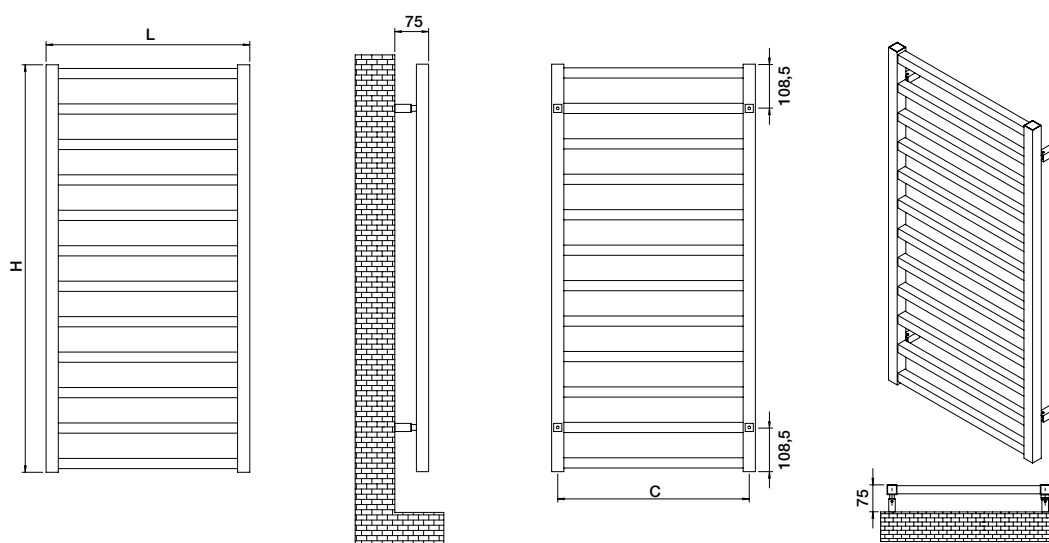
# KARNAK

## CARACTÉRISTIQUES, CODES ET PRIX

Hauteur* H (mm)	Largeur L (mm)	Poids (Kg)	Nombre de tubes	Puissance Résistance (W)	Prix €			
					Code Fournisseur	Blanc	Code Fournisseur	Chromé
1 000	500	11,3	12	400	EKA1050B12	362 €	EKA1050C12	573 €
1 700	500	17,0	20	800	EKA1750B12	494 €	EKA1750C12	699 €

\* Hauteur du radiateur sans chronothermostat

## SCHÉMA



## OBSERVATIONS

Les modèles électriques sont livrés avec la résistance et le chronothermostat montés sur le collecteur droit du radiateur. Chronothermostat électronique TMU. Voir les autres options de commande disponibles.



Si vous souhaitez que la commande soit placée à gauche, vous devez l'indiquer dans votre commande.



## DESCRIPTION

**Matériau** Acier

**Collecteurs** Carrés 30x30 mm

**Tubes** Horizontaux carrés 25x25mm

**Alimentation** 230V-50Hz

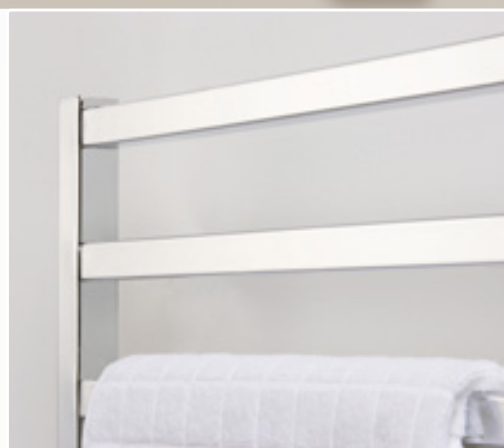
**Indice de protection** Classe II, IP44

**Disponible en** 2 hauteurs et 1 largeur

**Finition** Blanc RAL 9016 ou Chromé

**Installation** Verticale

**Modèle exposé**  
1 000 x 500 mm |  
Blanc



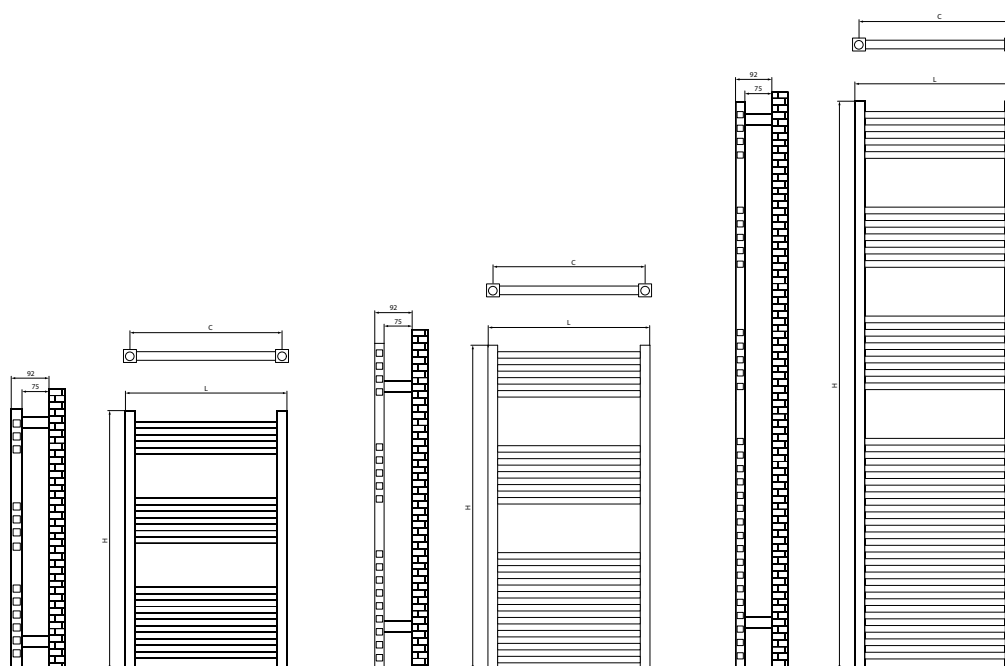
# CUADRO

## CARACTÉRISTIQUES, CODES ET PRIX

Hauteur* H (mm)	Largeur L (mm)	Poids (Kg)	Nombre de tubes	Puissance Résistance (W)	Prix €	
					Code Fournisseur	Chromé
800	500	9,0	13	400	ECUA0850C12	502 €
1 000	500	13,0	18	400	ECUA1050C12	573 €
1 700	500	22,0	32	800	ECUA1750C12	699 €

\* Hauteur du radiateur sans chronothermostat

## SCHÉMA



## OBSERVATIONS

Les modèles électriques sont livrés avec la résistance et le chronothermostat montés sur le collecteur droit du radiateur. Chronothermostat électronique TMU. Voir les autres options de commande disponibles.



Si vous souhaitez que la commande soit placée à gauche, vous devez l'indiquer dans votre commande.



## DESCRIPTION

**Matériau** Acier

**Collecteurs et tubes** Carrés

**Alimentation** 230V-50Hz

**Indice de protection** Classe II, IP44

**Disponible en** 3 hauteurs et 1 largeur

**Finition** Chromé

**Installation** Verticale

**Modèle exposé**  
800 x 500 mm |  
Chromé



5  
ANOS

GARANTIE



3  
ANOS

GARANTIE  
COMPOSANTS  
ELECTRONIQUES

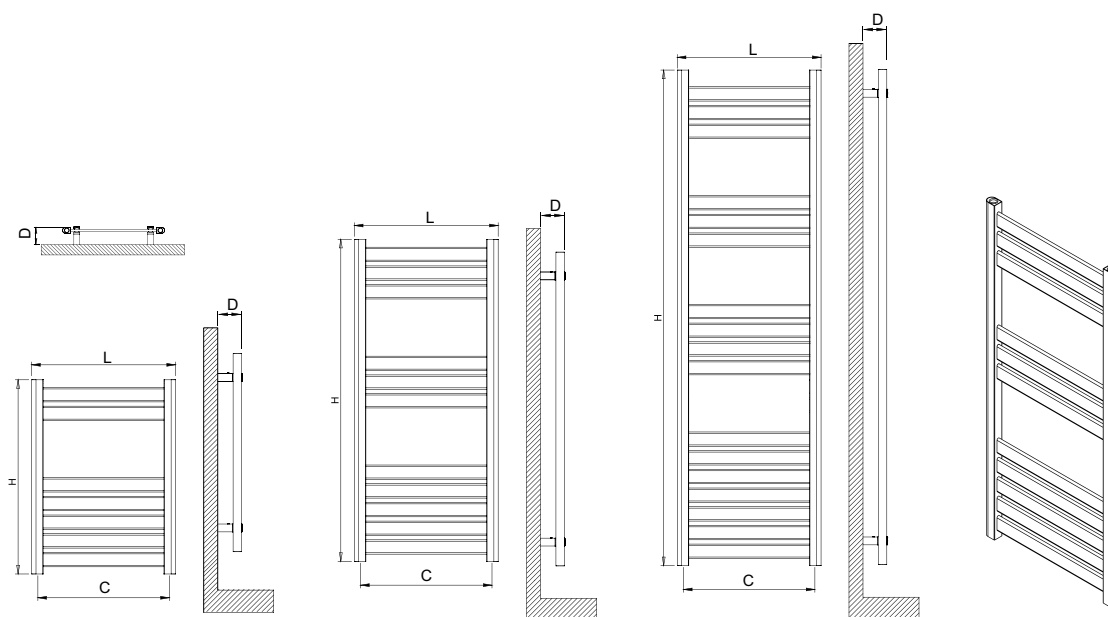


## CARACTÉRISTIQUES, CODES ET PRIX

Hauteur* H (mm)	Largeur L (mm)	Poids (Kg)	Nombre de tubes	Puissance Résistance (W)	Prix €			
					Code Fournisseur	Blanc	Code Fournisseur	Chromé
688	500	7,4	7	400	EDI0650B12	441 €	EDI0650C12	621 €
1 118	500	12,4	11	400	EDI1150B12	536 €	EDI1150C12	749 €
1 720	500	18,3	17	800	EDI1750B12	697 €	EDI1750C12	792 €

\* Hauteur du radiateur sans chronothermostat

## SCHÉMA



## OBSERVATIONS

Les modèles électriques sont livrés avec la résistance et le chronothermostat montés sur le collecteur droit du radiateur. Chronothermostat électronique TMU. Voir les autres options de commande disponibles.

Si vous souhaitez que la commande soit placée à gauche, vous devez l'indiquer dans votre commande.





## DESCRIPTION

**Matériau** Acier

**Collecteurs verticaux** 30x40 mm

**Alimentation** 230V-50Hz

**Indice de protection** Classe II, IP44

**Disponible en** 3 hauteurs et 1 largeur

**Finition** Blanc RAL 9016 ou Chromé

**Installation** Verticale

**Modèle exposé**

1118 x 500 mm | Blanc



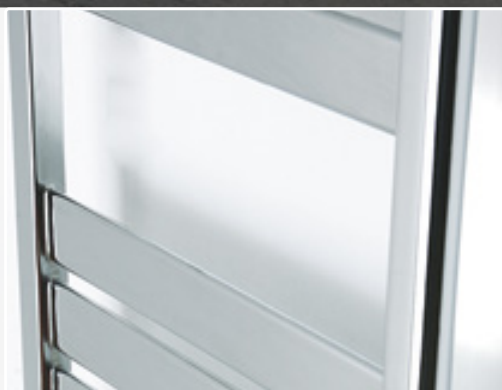
5  
ANOS

GARANTIE



3  
ANOS

GARANTIE  
COMPOSANTS  
ÉLECTRONIQUES



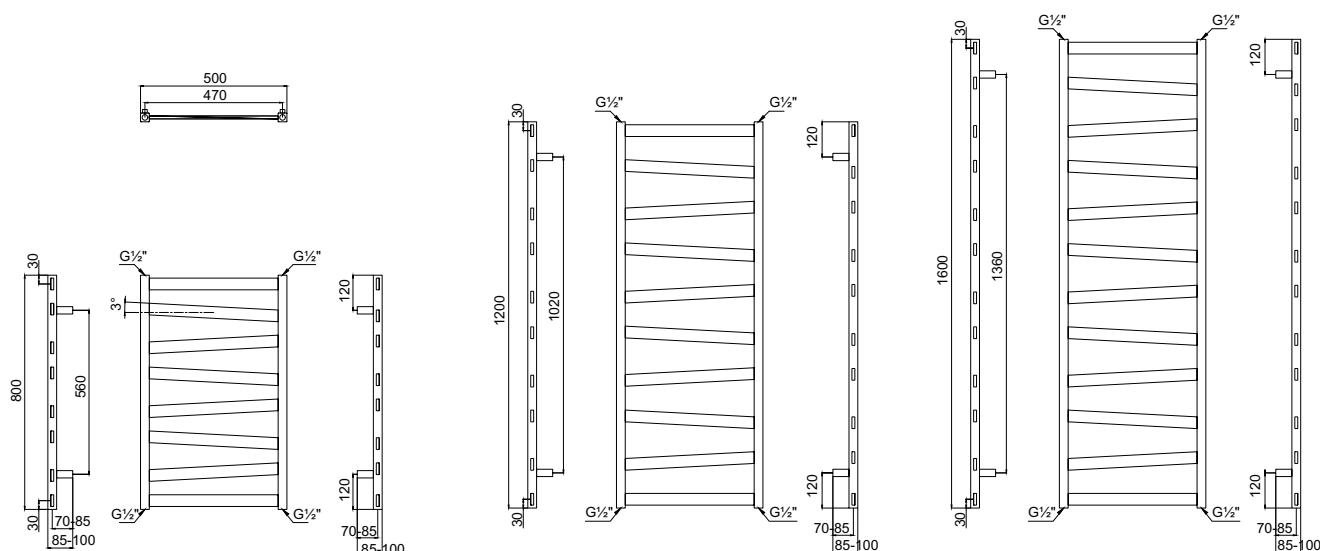
# BABEL

## CARACTÉRISTIQUES, CODES ET PRIX

Hauteur* H (mm)	Largeur L (mm)	Poids (Kg)	Nombre de lames	Puissance Résistance (W)	Prix €					
					Code Fournisseur	Blanc	Code Fournisseur	Noir mat	Code Fournisseur	Chromé
800	500	8,6	8	400	EBAB0850BL12	459 €	EBAB0850NE12	489 €	EBAB0850CR12	570 €
1 200	500	11,5	10	800	EBAB1250BL12	501 €	EBAB1250NE12	531 €	EBAB1250CR12	636 €
1 600	500	14,4	12	800	EBAB1650BL12	598 €	EBAB1650NE12	628 €	EBAB1650CR12	756 €

\* Hauteur du radiateur sans chronothermostat

## SCHÉMA



## OBSERVATIONS

Les modèles électriques sont livrés avec la résistance et le chronothermostat montés sur le collecteur droit du radiateur. Chronothermostat électronique TMU. Voir les autres options de commande disponibles.

Si vous souhaitez que la commande soit placée à gauche, vous devez l'indiquer dans votre commande.





## DESCRIPTION

**Matériau** Acier

**Collecteurs verticaux** 30x30 mm

**Lames horizontaux** 40x10 mm

**Alimentation** 230V-50Hz

**Indice de protection** Classe II, IP44

**Disponible en** 3 hauteurs et 1 largeur

**Finition** Blanc RAL 9016, Noir mat ou Chromé

**Installation** Verticale

**Modèle exposé**

1 200 x 500 mm |  
Noir mat



5 ANS  
GARANTIE



3 ANS  
GARANTIE

COMPOSANTS  
ÉLECTRONIQUES

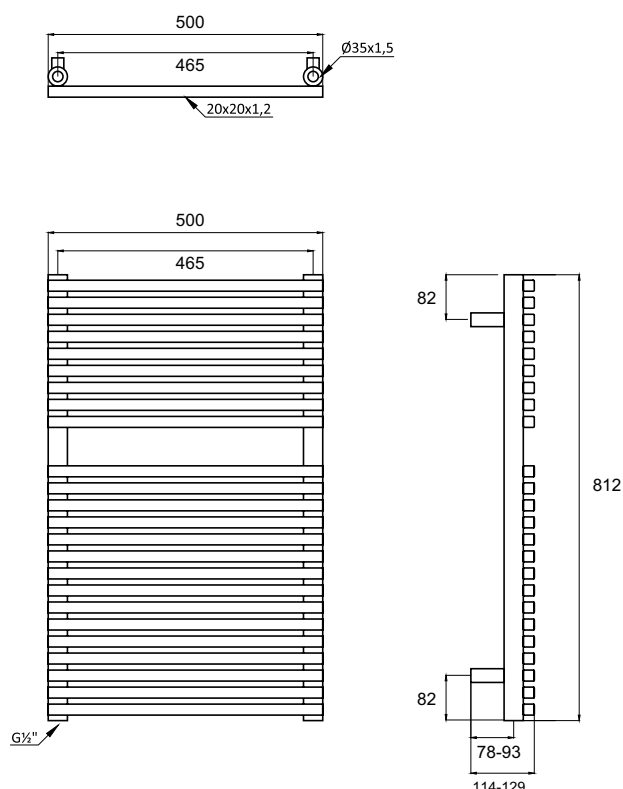


## CARACTÉRISTIQUES, CODES ET PRIX

Hauteur* H (mm)	Largeur L (mm)	Poids (Kg)	Nombre de tubes	Puissance Résistance (W)	Prix €			
					Code Fournisseur	Blanc	Code Fournisseur	Noir mat
812	500	15,4	24	400	EISO8150BL12	543 €	EISO8150N12	556 €

\* Hauteur du radiateur sans chronothermostat

## SCHÉMA



## OBSERVATIONS

Les modèles électriques sont livrés avec la résistance et le chronothermostat montés sur le collecteur droit du radiateur. Chronothermostat électronique TMU. Voir les autres options de commande disponibles.

Si vous souhaitez que la commande soit placée à gauche, vous devez l'indiquer dans votre commande.





## DESCRIPTION

**Matériau** Acier

**Collecteurs et tubes** Ronds de 38 mm et tubes carrés de 20 mm

**Alimentation** 230V-50Hz

**Indice de protection** Classe II, IP44

**Disponible en** 1 hauteur et 1 largeur

**Finition** Blanc RAL 9016 ou Noir mat texturé RAL 9005

**Installation** Verticale

**Modèle exposé**

812 x 500 mm | Noir mat texturé RAL 9005



5 ANS  
GARANTIE



3 ANS  
GARANTIE  
COMPOSANTS  
ÉLECTRONIQUES



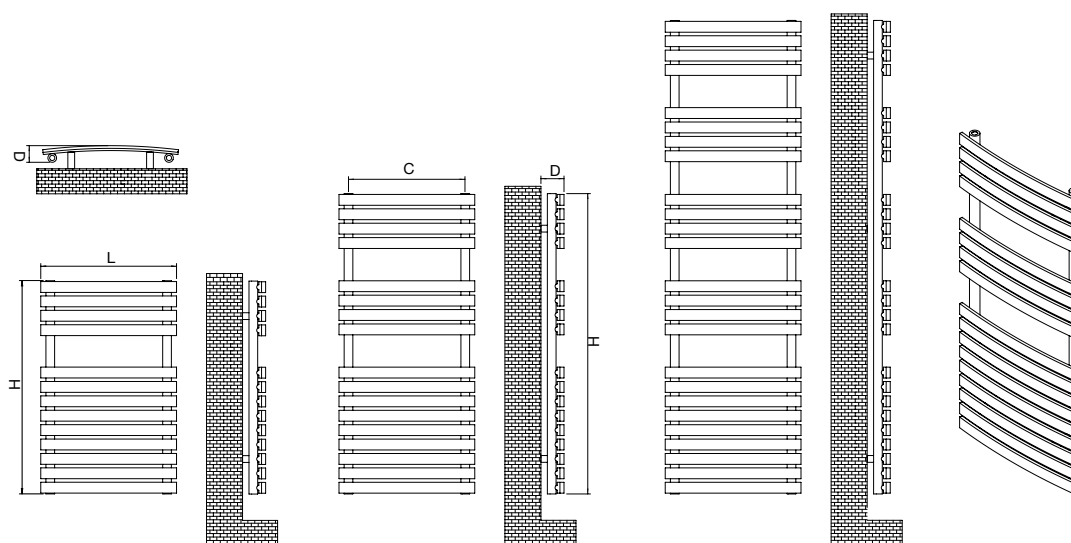
# PUKITA

## CARACTÉRISTIQUES, CODES ET PRIX

Hauteur* H (mm)	Largeur L (mm)	Poids (Kg)	Nombre de lames	Puissance Résistance (W)	Prix €					
					Code Fournisseur	Blanc	Code Fournisseur	Noir mat	Code Fournisseur	Chromé
788	500	13,9	13	400	EPUK0750B12	396 €	EPUK0750N12	426 €	EPUK0750C12	567 €
1 106	500	18,7	17	400	EPUK1150B12	462 €	EPUK1150N12	492 €	EPUK1150C12	673 €
1 742	500	26,7	25	800	EPUK1750B12	580 €	EPUK1750N12	610 €	EPUK1750C12	805 €

\* Hauteur du radiateur sans chronothermostat

## SCHÉMA



## OBSERVATIONS

Les modèles électriques sont livrés avec la résistance et le chronothermostat montés sur le collecteur droit du radiateur. Chronothermostat électronique TMU. Voir les autres options de commande disponibles.



Si vous souhaitez que la commande soit placée à gauche, vous devez l'indiquer dans votre commande.



## DESCRIPTION

**Matériau** Acier

**Collecteurs verticaux** Ronds et lames courbes

**Alimentation** 230V-50Hz

**Indice de protection** Classe II, IP44

**Disponible en** 3 hauteurs et 1 largeur

**Finition** Blanc RAL 9016, chromé ou noir mat texturé RAL 9005

**Installation** Verticale

**Modèle exposé**

1106 x 500 mm |  
Noir mat texturé RAL 9005



5 ANS  
GARANTIE



3 ANS  
GARANTIE  
COMPOSANTS  
ÉLECTRONIQUES



# CORAL / CORALLO

## CARACTÉRISTIQUES, CODES ET PRIX

### CORAL

Hauteur* H (mm)	Largeur L (mm)	Poids (Kg)	Nombre de tubes	Puissance Résistance (W)	Prix €	
					Code Fournisseur	Chromé
700	500	7,0	3	400	ECOR0750CR12	475 €
1 200	500	10,7	5	400	ECOR1250CR12	560 €

\* Hauteur du radiateur sans chronothermostat

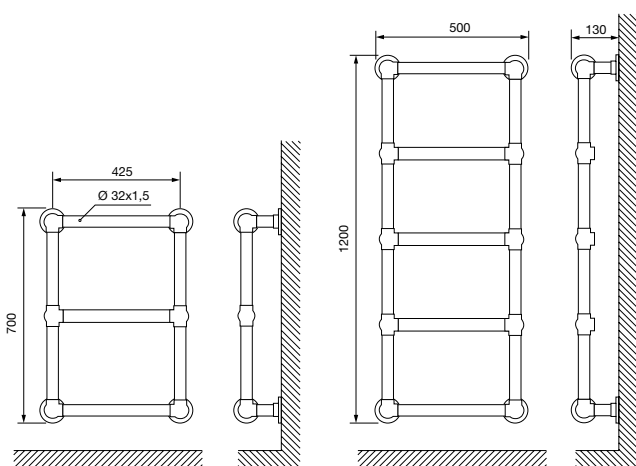
### CORALLO

Hauteur* H (mm)	Largeur L (mm)	Poids (Kg)	Nombre de tubes	Puissance Résistance (W)	Prix €					
					Code Fournisseur	Blanc	Code Fournisseur	Noir	Code Fournisseur	Chromé
998	500	11,6	6	400	ECORA0950B12	505 €	ECORA0950N12	535 €	ECORA0950C12	646 €

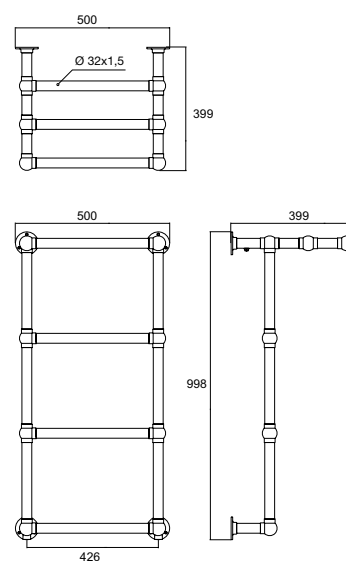
\* Hauteur du radiateur sans chronothermostat

## SCHÉMA

### CORAL



### CORALLO



## OBSERVATIONS

Les modèles électriques sont livrés avec la résistance et le chronothermostat montés sur le collecteur droit du radiateur. Chronothermostat électronique TMU. Voir les autres options de commande disponibles.



Si vous souhaitez que la commande soit placée à gauche, vous devez l'indiquer dans votre commande.

CORAL



CORALLO



## DESCRIPTION

**Matériau** Acier

**Collecteurs et tubes** Ronds  $\varnothing$  32 mm

**Alimentation** 230V-50Hz

**Indice de protection** Classe II, IP44

**Disponible en:**

**Coral** 2 hauteurs et 1 largeur

**Finition** Chromé

**Corallo** 1 hauteur et 1 largeur

**Finition** Blanc RAL 9016,  
Noir RAL 9005 ou Chromé

**Installation** Verticale

**Modèle exposé**

**Coral** 1 200 x 500 mm | Chromé

**Corallo** 998 x 500 mm | Chromé



5 ANS  
GARANTIE



3 ANS  
GARANTIE  
COMPOSANTS  
ÉLECTRONIQUES

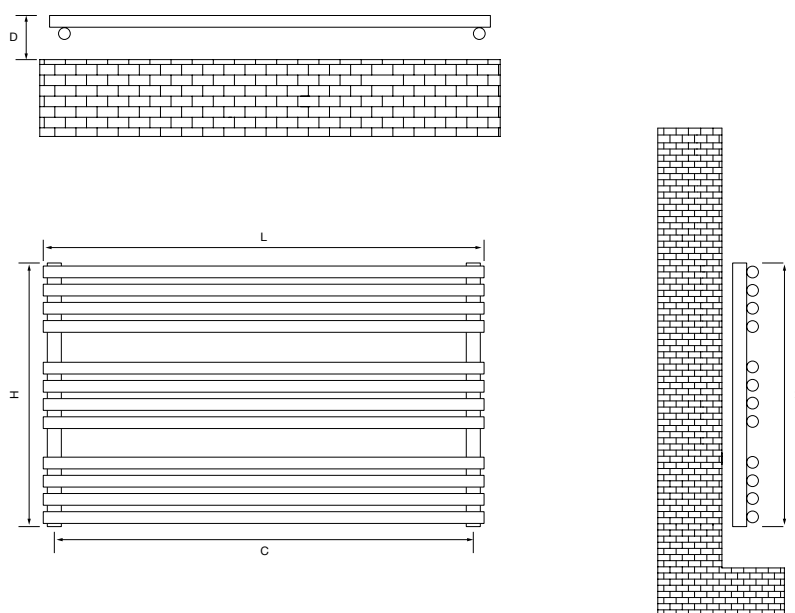
# LUNGO

## CARACTÉRISTIQUES, CODES ET PRIX

Hauteur* H (mm)	Largeur L (mm)	Poids (Kg)	Nombre de tubes	Puissance Résistance (W)	Prix €			
					Code Fournisseur	Blanc	Code Fournisseur	Chromé
600	1 000	18,3	12	400	ELUN0610B12	573 €	ELUN0610C12	673 €

\* Hauteur du radiateur sans chronothermostat

## SCHÉMA



## OBSERVATIONS

Les modèles électriques sont livrés avec la résistance et le chronothermostat montés sur le collecteur droit du radiateur. Chronothermostat électronique TMU. Voir les autres options de commande disponibles.

Si vous souhaitez que la commande soit placée à gauche, vous devez l'indiquer dans votre commande.





## DESCRIPTION

**Matériau** Acier

**Collecteurs** Ronds ø 32 mm

**Tubes** Ronds ø 25 mm

**Alimentation** 230V-50Hz

**Indice de protection** Classe II, IP44

**Disponible en** 1 hauteur et 1 largeur

**Finition** Blanc RAL 9016 ou Chromé

**Installation** Horizontale

**Modèle exposé**  
600 x 1 000 mm |  
Chromé

 **5**  
ANOS  
GARANTIE

 **3**  
ANOS  
GARANTIE  
COMPOSANTS  
ELECTRONIQUES



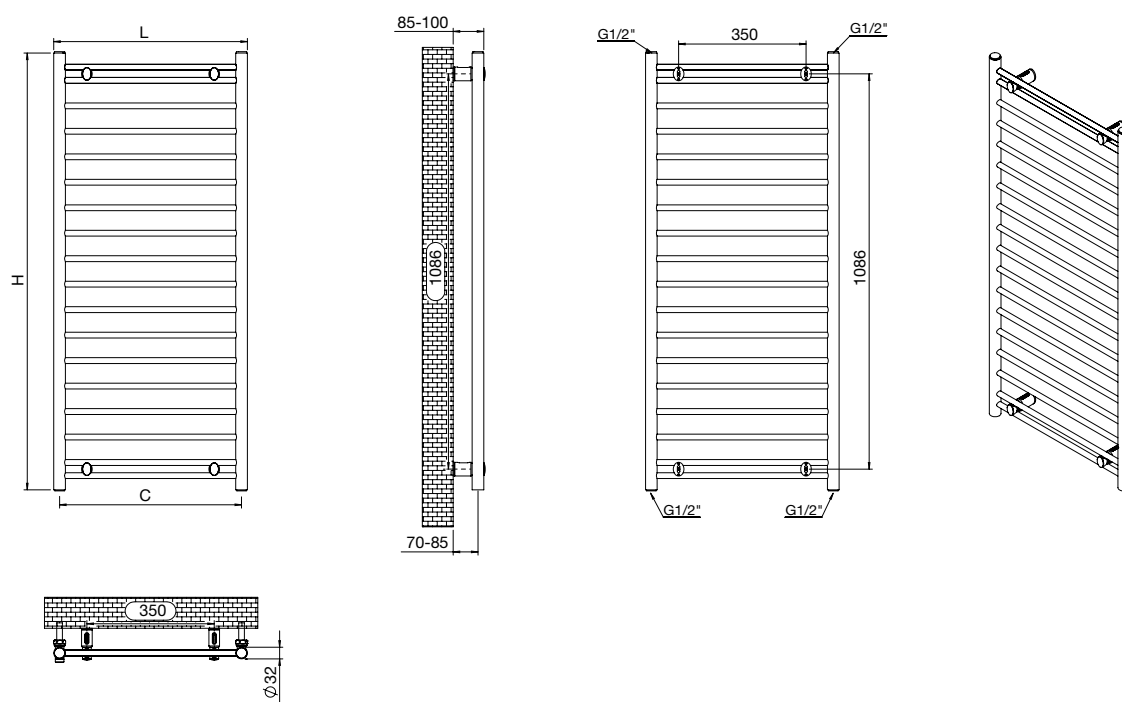
# ECO INOX

## CARACTÉRISTIQUES, CODES ET PRIX

Hauteur* H (mm)	Largeur L (mm)	Poids (Kg)	Nombre de tubes	Puissance Résistance (W)	Prix €	
					Code Fournisseur	Poli brillant
800	482	6,7	12	400	EECO0848B12	581 €
1 200	482	10,1	18	400	EECO1248B12	703 €
800	532	7,6	12	400	EECO0853B12	601 €
1 200	532	11,3	18	400	EECO1253B12	734 €

\* Hauteur du radiateur sans chronothermostat

## SCHÉMA



## OBSERVATIONS

Les modèles électriques sont livrés avec la résistance et le chronothermostat montés sur le collecteur droit du radiateur. Chronothermostat électronique TMU. Voir les autres options de commande disponibles.

Si vous souhaitez que la commande soit placée à gauche, vous devez l'indiquer dans votre commande.





## DESCRIPTION

**Matériau** Acier inoxydable

**Alimentation** 230V-50Hz

**Indice de protection** Classe II, IP44

**Disponible en** 2 hauteurs et  
2 largeurs

**Finition** Poli brillant

**Installation** Verticale

**Modèle exposé**  
800 x 532 mm | Poli brillant



5

ANOS

GARANTIE



3

ANOS

GARANTIE  
COMPOSANTS  
ÉLECTRONIQUES

INOX

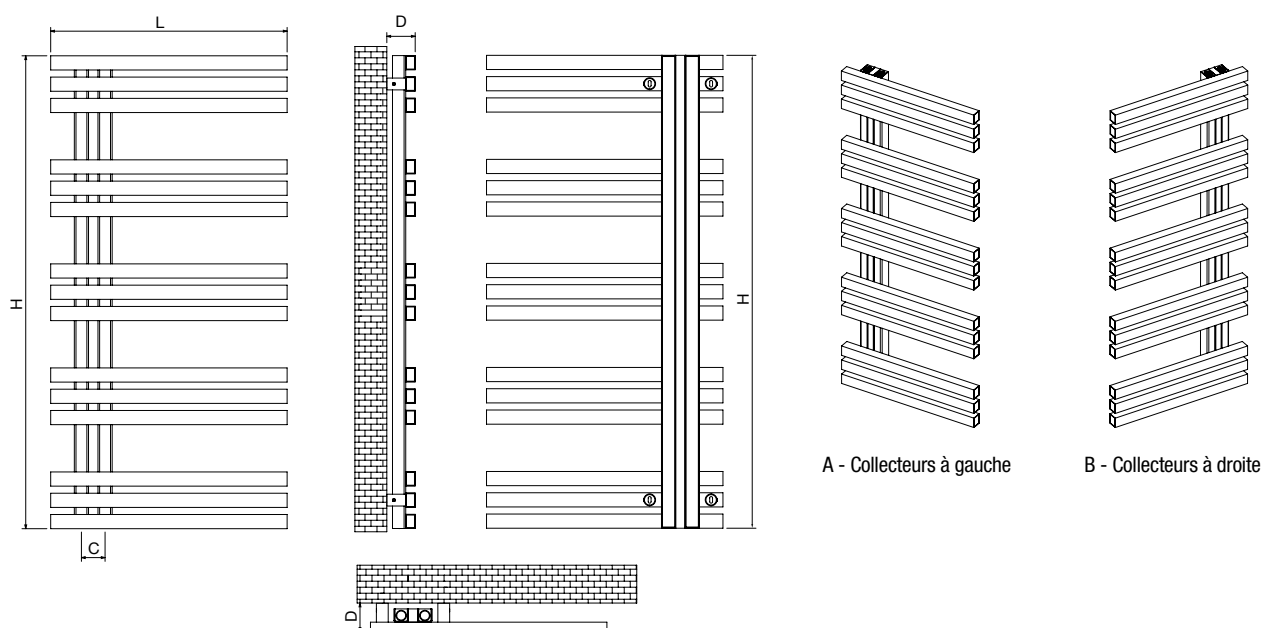


## CARACTÉRISTIQUES, CODES ET PRIX

Hauteur* H (mm)	Largeur L (mm)	Poids (Kg)	Nombre de lames	Puissance Résistance (W)	Prix €	
					Code Fournisseur	Poli mat
780	500	13,1	12	400	EAL0750M11	988 €
1 000	500	16,4	15	400	EAL1050M11	1 187 €

\* Hauteur du radiateur sans chronothermostat

## SCHÉMA



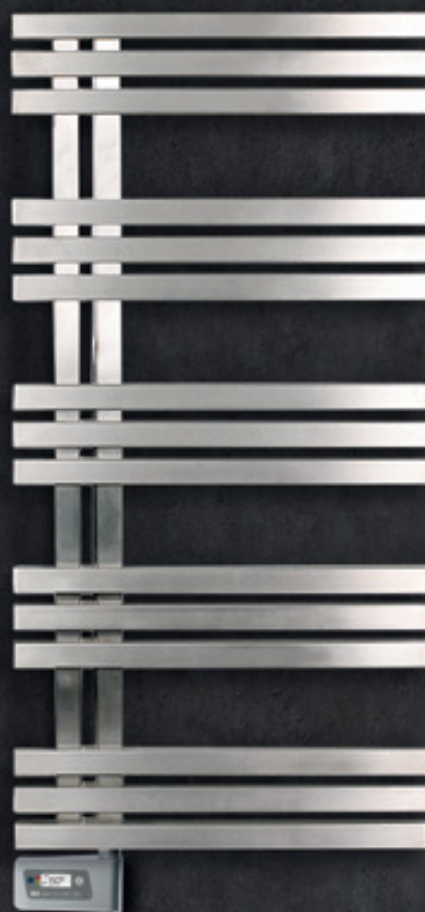
## OBSERVATIONS

Bande centrale en acier poli brillant.

Les modèles électriques sont livrés avec la résistance et le chronothermostat montés sur le collecteur gauche du radiateur. La résistance est celle indiquée dans le tableau ci-dessus et le chronothermostat est le chronothermostat TEC+. Voir les autres options de commande disponibles.

Si vous souhaitez une commande sur le collecteur droit (option B), veuillez l'indiquer dans votre commande.





## DESCRIPTION

**Matériau** Acier inoxydable

**Alimentation** 230V-50Hz

**Indice de protection** Classe II, IP44

**Disponible en** 2 hauteurs et 1 largeur

**Finition** Poli mat avec bande centrale en poli brillant

**Installation** Verticale

**Modèle exposé**

1 000 x 500 mm | Poli mat avec bande centrale en poli brillant



INOX

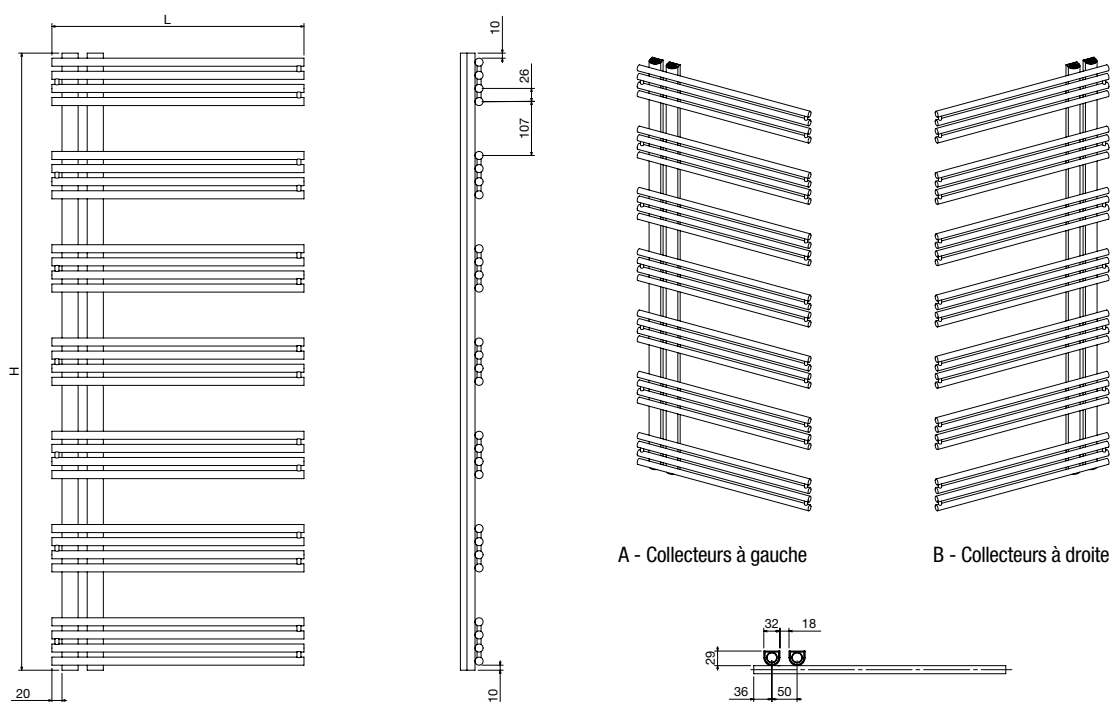


## CARACTÉRISTIQUES, CODES ET PRIX

Hauteur* H (mm)	Largeur L (mm)	Poids (Kg)	Nombre de tubes	Puissance Résistance (W)	Prix €	
					Code Fournisseur	Poli mat
1 220	500	14,9	28	400	EKA11250M11	1 328 €
1 405	500	17,8	32	400	EKA11450M11	1 507 €
1 769	500	21,3	40	800	EKA11750M11	1 936 €

\* Hauteur du radiateur sans chronothermostat

## SCHÉMA



## OBSERVATIONS

Les modèles électriques sont livrés avec la résistance et le chronothermostat montés sur le collecteur gauche du radiateur. La résistance est celle indiquée dans le tableau ci-dessus et le chronothermostat est le chronothermostat TEC+. Voir les autres options de commande disponibles.

Si vous souhaitez une commande sur le collecteur droit (option B), veuillez l'indiquer dans votre commande.





## DESCRIPTION

**Matériau** Acier inoxydable

**Alimentation** 230V-50Hz

**Indice de protection** Classe II, IP44

**Disponible en** 3 hauteurs et 1 largeur

**Finition** Poli mat

**Installation** Verticale

**Modèle exposé**

1 220 x 500 mm | Poli mat



5

ANOS

GARANTIE

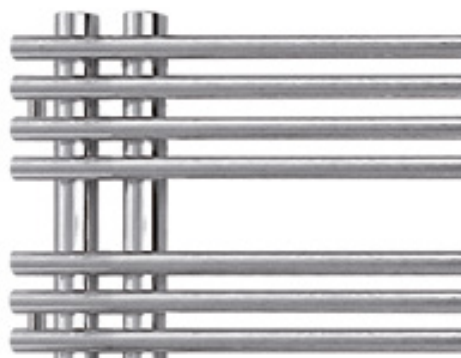


3

ANOS

GARANTIE  
COMPOSANTS  
ÉLECTRONIQUES

INOX



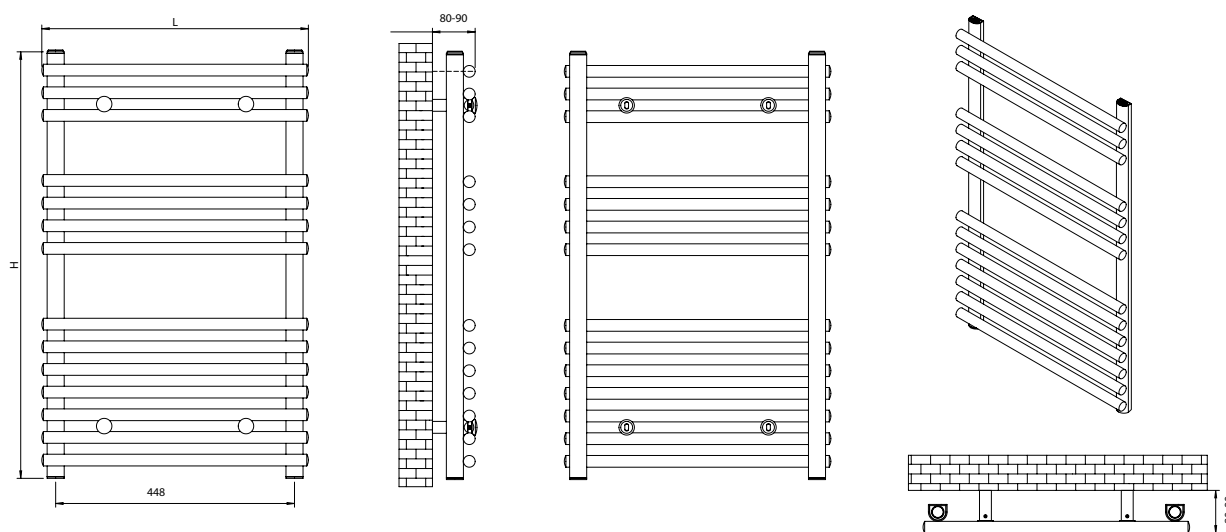
# WINDSOR

## CARACTÉRISTIQUES, CODES ET PRIX

Hauteur* H (mm)	Largeur L (mm)	Poids (Kg)	Nombre de tubes	Puissance Résistance (W)	Prix €			
					Code Fournisseur	Poli mat	Code Fournisseur	Poli brillant
798	500	10,0	14	400	EWIN0750M11	771 €	EWIN0750B11	909 €
1 150	500	14,3	20	400	EWIN1150M11	919 €	EWIN1150B11	1 089 €
1 612	500	21,2	31	800	EWIN1650M11	1 230 €	EWIN1650B11	1 473 €

\* Hauteur du radiateur sans chronothermostat

## SCHÉMA



## OBSERVATIONS

Les modèles électriques sont livrés avec la résistance et le chronothermostat montés sur le collecteur droit du radiateur. La résistance est celle indiquée dans le tableau ci-dessus et le chronothermostat est le chronothermostat TEC+.



Si vous souhaitez que la commande soit placée à gauche, vous devez l'indiquer dans votre commande.



## DESCRIPTION

**Matériau** Acier inoxydable

**Alimentation** 230V-50Hz

**Indice de protection** Classe II, IP44

**Disponible en** 3 hauteurs et 1 largeur

**Finition** Poli mat ou poli brillant

**Installation** Verticale

**Modèle exposé**

1150 x 500 mm | Poli mat



5  
ANOS

GARANTIE



3  
ANOS

GARANTIE  
COMPOSANTS  
ELECTRONIQUES

INOX



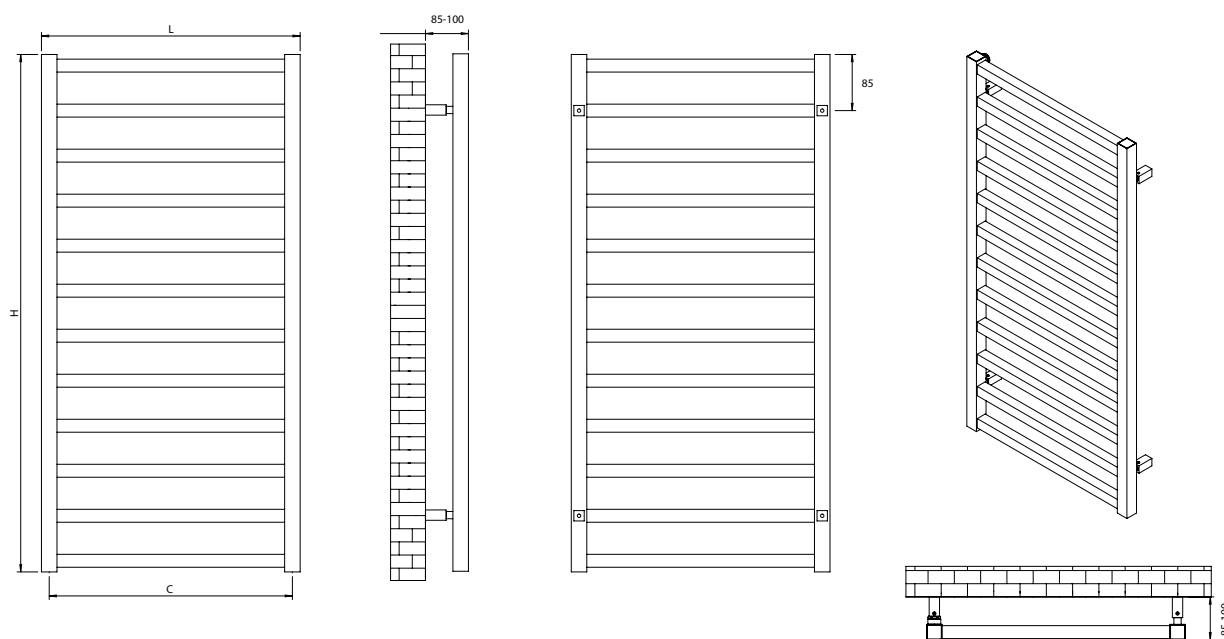
# KARNAK INOX

## CARACTÉRISTIQUES, CODES ET PRIX

Hauteur* H (mm)	Largeur L (mm)	Poids (Kg)	Nombre de tubes	Puissance Résistance (W)	Prix €			
					Code Fournisseur	Poli mat	Code Fournisseur	Poli brillant
1 000	500	12,8	12	400	EKAR1050M11	1 195 €	EKAR1050B11	1 380 €
1 700	500	21,2	20	800	EKAR1750M11	1 707 €	EKAR1750B11	1 999 €

\* Hauteur du radiateur sans chronothermostat

## SCHÉMA



## OBSERVATIONS

Les modèles électriques sont livrés avec la résistance et le chronothermostat montés sur le collecteur droit du radiateur. La résistance est celle indiquée dans le tableau ci-dessus et le chronothermostat est le chronothermostat TEC+. Voir les autres options de commande disponibles.



Si vous souhaitez que la commande soit placée à gauche, vous devez l'indiquer dans votre commande.



## DESCRIPTION

**Matériau** Acier inoxydable

**Alimentation** 230V-50Hz

**Indice de protection** Classe II, IP44

**Disponible en** 2 hauteurs et 1 largeur

**Finition** Poli mat ou Poli brillant

**Installation** Verticale

**Modèle exposé**

1 000 x 500 mm |  
Poli brillant

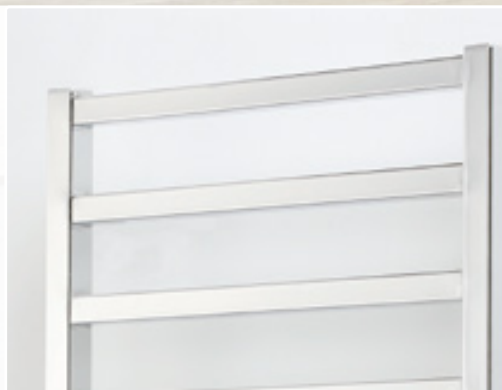


5  
ANOS  
GARANTIE



3  
ANOS  
GARANTIE  
COMPOSANTS  
ELECTRONIQUES

**INOX**

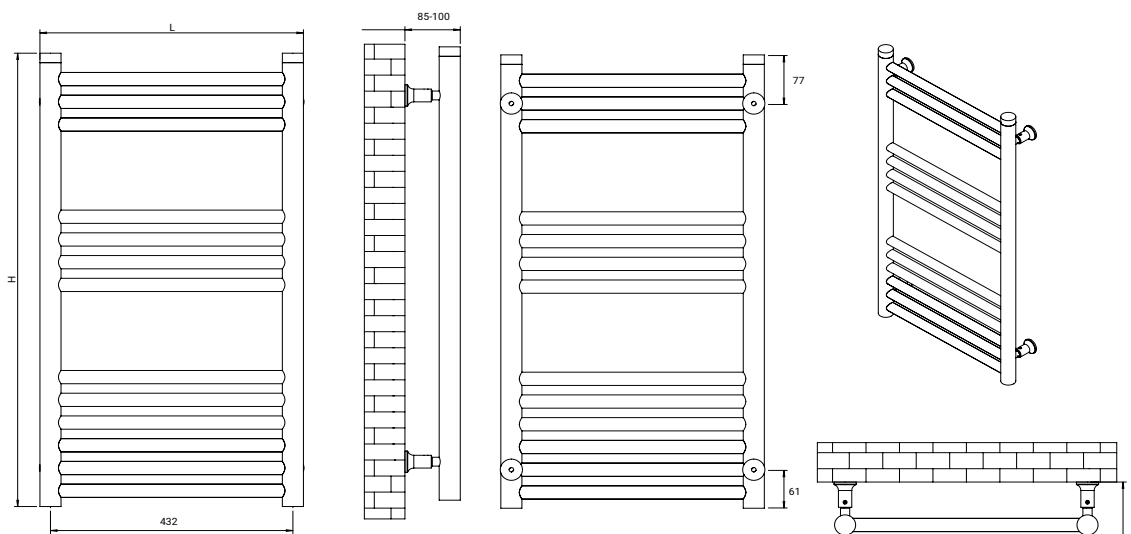


## CARACTÉRISTIQUES, CODES ET PRIX

Hauteur* H (mm)	Largeur L (mm)	Poids (Kg)	Nombre de tubes	Puissance Résistance (W)	Prix €	
					Code Fournisseur	Poli mat
718	432	9,3	13	400	ETOR0743M11	853 €
718	482	11,3	13	400	ETOR0748M11	894 €
1 044	432	11,2	19	400	ETOR1043M11	1 023 €
1 044	482	13,7	19	400	ETOR1048M11	1 084 €
1 550	432	15,2	25	800	ETOR1543M11	1 239 €
1 550	482	18,4	25	800	ETOR1548M11	1 317 €

\* Hauteur du radiateur sans chronothermostat

## SCHÉMA



## OBSERVATIONS

Les modèles électriques sont livrés avec la résistance et le chronothermostat montés sur le collecteur droit du radiateur. La résistance est celle indiquée dans le tableau ci-dessus et le chronothermostat est le chronothermostat TEC+. Voir les autres options de commande disponibles.



Si vous souhaitez que la commande soit placée à gauche, vous devez l'indiquer dans votre commande.



## DESCRIPTION

**Matériau** Acier inoxydable

**Alimentation** 230V-50Hz

**Indice de protection** Classe II, IP44

**Disponible en** 3 hauteurs et 2 largeurs

**Finition** Poli mat

**Installation** Verticale

**Modèle exposé**

718 x 482 mm |  
Poli mat



5  
ANOS

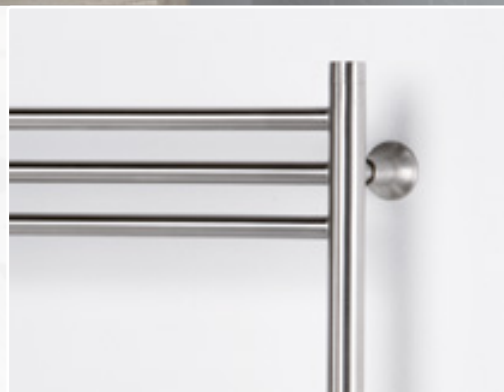
GARANTIE



3  
ANOS

GARANTIE  
COMPOSANTS  
ÉLECTRONIQUES

**INOX**

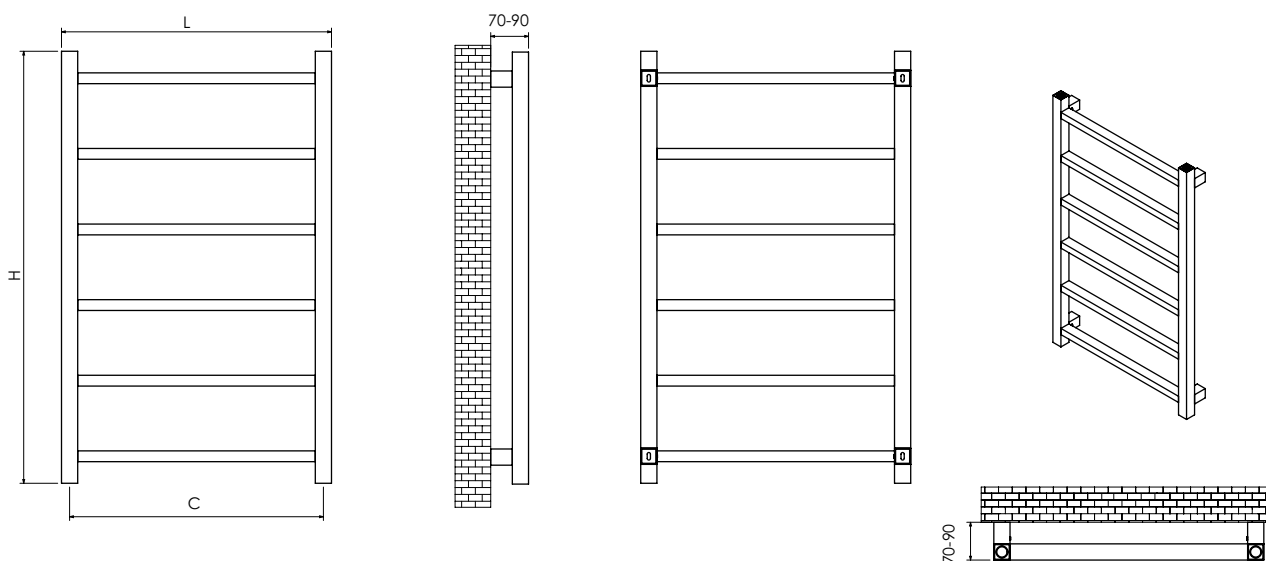


## CARACTÉRISTIQUES, CODES ET PRIX

Hauteur* H (mm)	Largeur L (mm)	Poids (Kg)	Nombre de tubes	Puissance Résistance (W)	Prix €	
					Code Fournisseur	Poli mat
800	500	8,5	6	400	EAS0850M11	792 €
1 200	500	11,9	8	400	EAS1250M11	846 €

\* Hauteur du radiateur sans chronothermostat

## SCHÉMA



## OBSERVATIONS

Les modèles électriques sont livrés avec la résistance et le chronothermostat montés sur le collecteur droit du radiateur. La résistance est celle indiquée dans le tableau ci-dessus et le chronothermostat est le chronothermostat TEC+. Voir les autres options de commande disponibles.



Si vous souhaitez que la commande soit placée à gauche, vous devez l'indiquer dans votre commande.



## DESCRIPTION

**Matériau** Acier inoxydable

**Alimentation** 230V-50Hz

**Indice de protection** Classe II, IP44

**Disponible en** 2 hauteurs et 1 largeur

**Finition** Poli mat

**Installation** Verticale

**Modèle exposé**

800 x 500 mm |  
Poli mat



5  
ANOS

GARANTIE



3  
ANOS

GARANTIE  
COMPONENTS  
ELECTRONIQUES

**INOX**

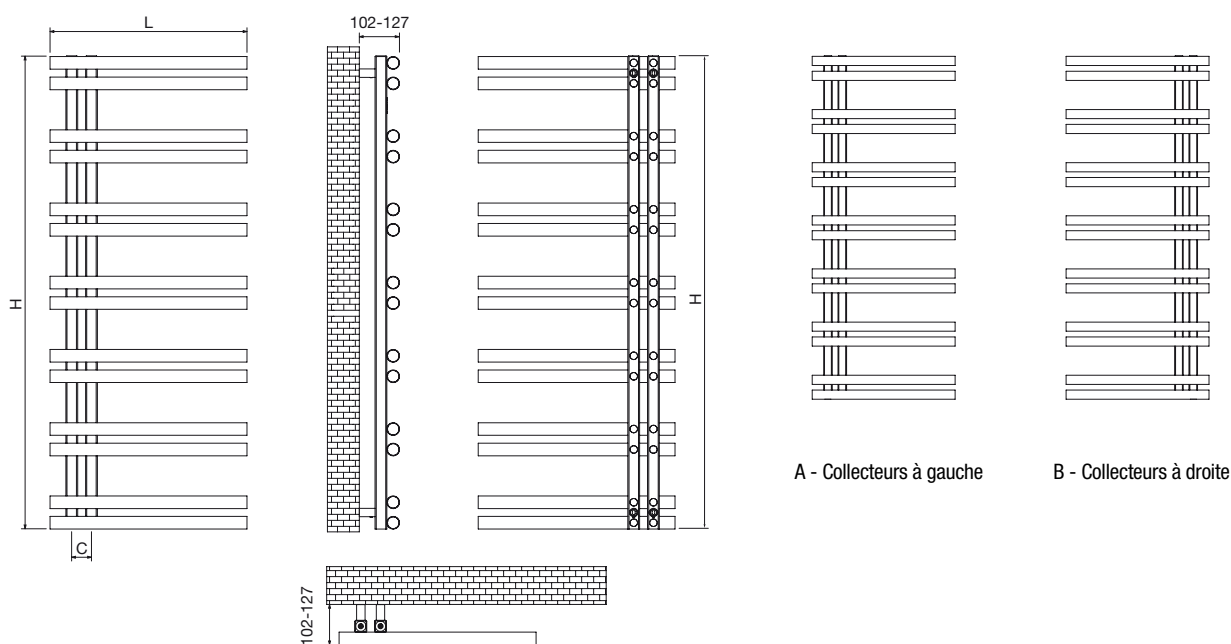


## CARACTÉRISTIQUES, CODES ET PRIX

Hauteur* H (mm)	Largeur L (mm)	Poids (Kg)	Nombre de tubes	Puissance Résistance (W)	Prix €	
					Code Fournisseur	Poli mat
750	500	11,9	10	400	EARE0750M11	878 €
1 200	500	17,1	14	400	EARE1250M11	1 141 €

\* Hauteur du radiateur sans chronothermostat

## SCHÉMA

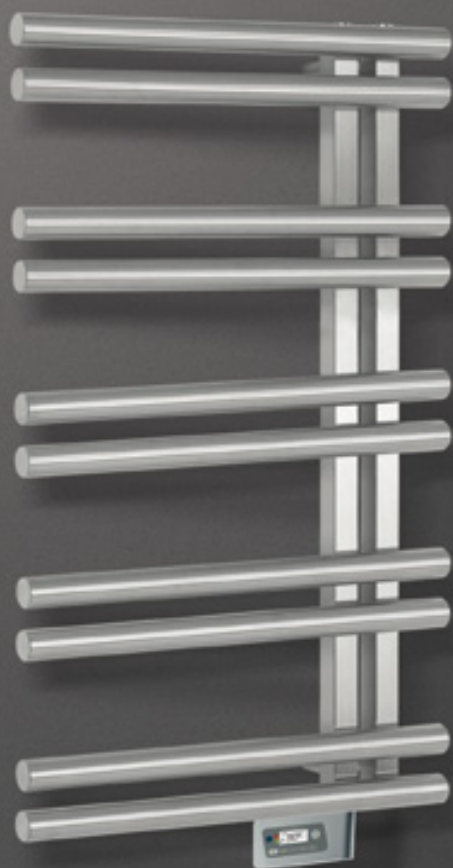


## OBSERVATIONS

Les modèles électriques sont livrés avec la résistance et le chronothermostat montés sur le collecteur gauche du radiateur. La résistance est celle indiquée dans le tableau ci-dessus et le chronothermostat est le chronothermostat TEC+. Voir les autres options de commande disponibles.



Si vous souhaitez une commande sur le collecteur droit (option B), veuillez l'indiquer dans votre commande.



## DESCRIPTION

**Matériau** Acier inoxydable

**Alimentation** 230V-50Hz

**Indice de protection** Classe II, IP44

**Disponible en** 2 hauteurs et 1 largeur

**Finition** Poli mat

**Installation** Verticale

**Modèle exposé**  
750 x 500 mm | Poli mat

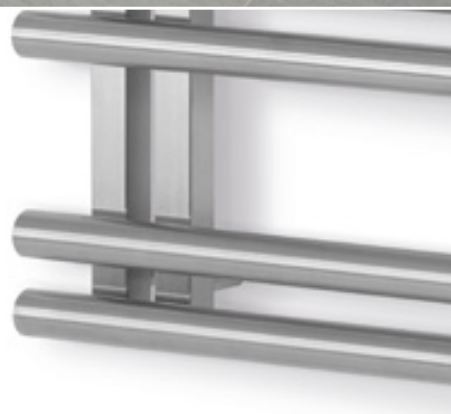


5 ANOS  
GARANTIE



3 ANOS  
GARANTIE  
COMPOSANTS  
ELECTRONIQUES

INOX

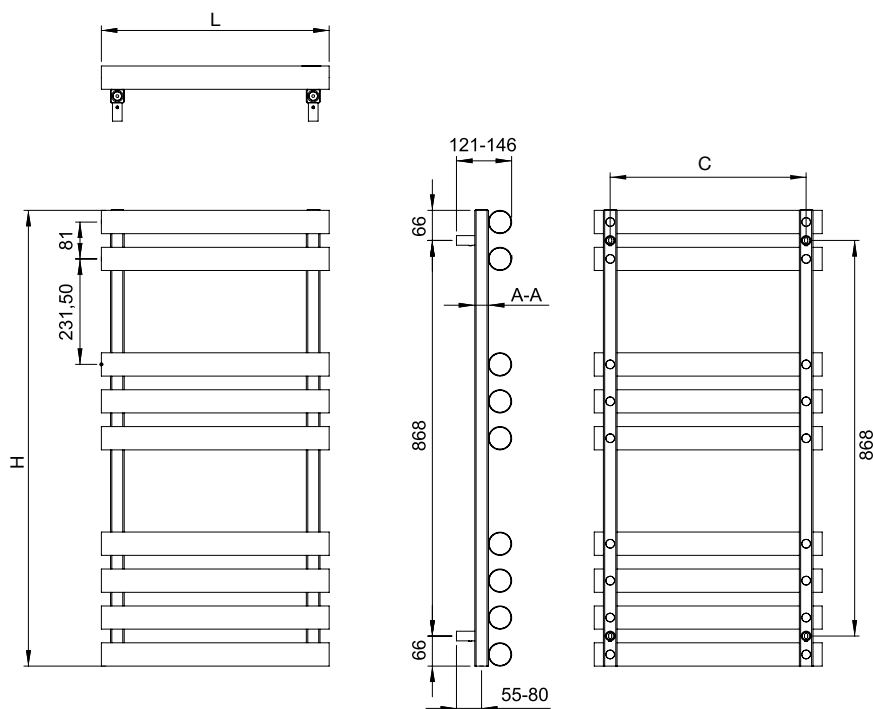


## CARACTÉRISTIQUES, CODES ET PRIX

Hauteur* H (mm)	Largeur L (mm)	Poids (Kg)	Nombre de tubes	Puissance Résistance (W)	Prix €	
					Code Fournisseur	Poli mat
1 000	500	14,7	9	400	TRO1050M11	989 €

\* Hauteur du radiateur sans chronothermostat

## SCHÉMA



## OBSERVATIONS

Les modèles électriques sont livrés avec la résistance et le chronothermostat montés sur le collecteur droit du radiateur. La résistance est celle indiquée dans le tableau ci-dessus et le chronothermostat est le chronothermostat TEC+. Voir les autres options de commande disponibles.



Si vous souhaitez que la commande soit placée à gauche, vous devez l'indiquer dans votre commande.



## DESCRIPTION

**Matériau** Acier inoxydable

**Alimentation** 230V-50Hz

**Indice de protection** Classe II, IP44

**Disponible en** 1 hauteur et 1 largeur

**Finition** Poli mat

**Installation** Verticale

**Modèle exposé**

1 000 x 500 mm |  
Poli mat



5  
ANOS

GARANTIE



3  
ANOS

GARANTIE  
COMPONENTS  
ELECTRONIQUES

**INOX**



RADIATEURS

# HYDRAULIQUES



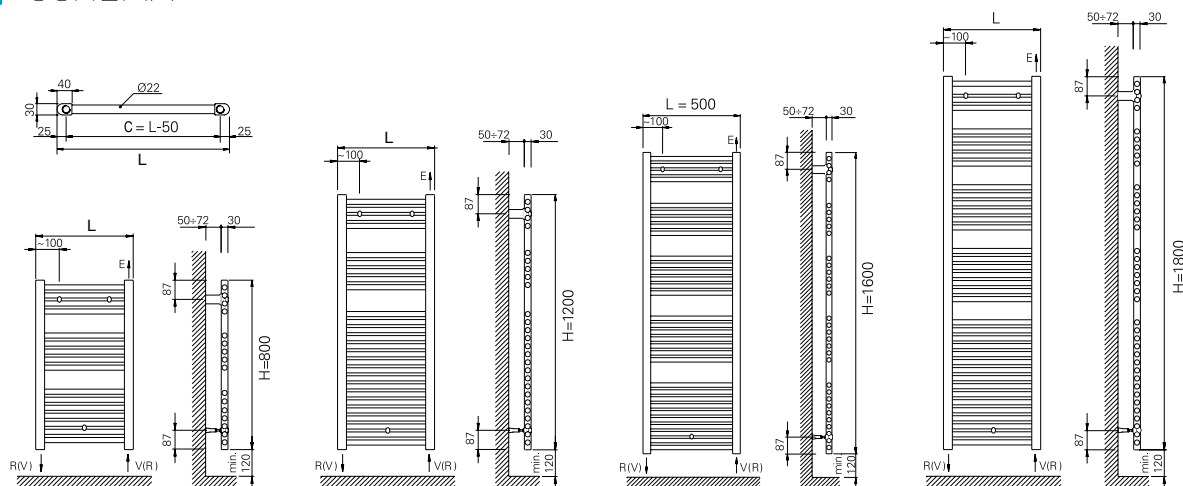
La ligne de radiateurs **CICSA** pour installations hydrauliques a été conçue pour donner une touche de **style et de distinction** à n'importe quel espace. Sa large gamme de finitions facilite sa parfaite intégration et installation dans n'importe quel environnement. Tous les modèles sont conçus et fabriqués selon les **plus hauts standards de qualité** dans le ferme objectif d'offrir des performances maximales et une durabilité accrue.

- 70 | ZETA T
- 72 | ZETA T PVD
- 74 | COMODO
- 76 | VERONA
- 78 | KOSMO
- 80 | DIANA 
- 82 | PLAIN RT
- 84 | PLAIN
- 86 | TUBON
- 88 | KARNAK
- 90 | CUADRO
- 92 | DIJON
- 94 | BABEL
- 96 | ISOI
- 98 | PUKITA
- 100 | CORAL / CORALLO
- 102 | LUNGO
- 104 | ECO INOX **INOX**
- 106 | ALIAS **INOX**
- 108 | KAISER **INOX**
- 110 | WINDSOR **INOX**
- 112 | KARNAK INOX **INOX**
- 114 | TORA **INOX**
- 116 | ASTOR **INOX**
- 118 | ARES **INOX**
- 120 | TRON **INOX**

## CARACTÉRISTIQUES, CODES ET PRIX

Hauteur H (mm)	Largeur L (mm)	Distance entre les axes C (mm)	Volume eau (l)	Poids (Kg)	Nombre de tubes	Puissance thermique $\Delta T$ 50°C W	Puissance thermique $\Delta T$ 40°C W	Puissance thermique $\Delta T$ 30°C W	Exposant	Prix €					
										Code Fournisseur	Blanc	Code Fournisseur	Noir mat	Code Fournisseur	Chromé
800	400	350	3,0	4,8	16	<b>323</b>	244	171	1,25	ZTB800400	114 €	ZTN800400	144 €	ZTC800400	251 €
800	450	400	3,4	5,3	16	<b>369</b>	279	195	1,25	ZTB800450	116 €	ZTN800450	146 €	ZTC800450	253 €
800	500	450	3,8	5,7	16	<b>403</b>	305	213	1,25	ZTB800500	117 €	ZTN800500	147 €	ZTC800500	254 €
800	550	500	4,2	6,2	16	<b>437</b>	331	232	1,24	ZTB800550	122 €	ZTN800550	152 €	ZTC800550	260 €
800	600	550	4,6	6,6	16	<b>476</b>	362	254	1,23	ZTB800600	128 €	ZTN800600	158 €	ZTC800600	266 €
1 200	400	350	4,4	8,0	26	<b>499</b>	375	259	1,28	ZTB120400	178 €	ZTN120400	208 €	ZTC120400	306 €
1 200	450	400	5,0	8,6	26	<b>560</b>	422	293	1,27	ZTB120450	181 €	ZTN120450	211 €	ZTC120450	308 €
1 200	500	450	5,8	9,1	26	<b>624</b>	470	326	1,27	ZTB120500	184 €	ZTN120500	214 €	ZTC120500	311 €
1 200	550	500	6,6	9,7	26	<b>684</b>	515	358	1,27	ZTB120550	190 €	ZTN120550	220 €	ZTC120550	317 €
1 200	600	550	7,4	10,2	26	<b>743</b>	561	390	1,26	ZTB120600	197 €	ZTN120600	227 €	ZTC120600	322 €
1 600	400	350	6,0	10,9	32	<b>645</b>	486	337	1,27	ZTB160400	269 €	ZTN160400	299 €	ZTC160400	467 €
1 600	450	400	6,4	11,6	32	<b>723</b>	545	378	1,27	ZTB160450	277 €	ZTN160450	307 €	ZTC160450	469 €
1 600	500	450	6,8	12,3	32	<b>792</b>	597	414	1,27	ZTB160500	283 €	ZTN160500	313 €	ZTC160500	472 €
1 600	550	500	7,5	13,0	32	<b>864</b>	652	454	1,26	ZTB160550	288 €	ZTN160550	318 €	ZTC160550	477 €
1 600	600	550	8,3	13,7	32	<b>935</b>	706	491	1,26	ZTB160600	302 €	ZTN160600	332 €	ZTC160600	482 €
1 800	400	350	7,2	11,5	38	<b>781</b>	590	410	1,26	ZTB180400	289 €	ZTN180400	319 €	ZTC180400	493 €
1 800	450	400	7,6	12,6	38	<b>880</b>	664	462	1,26	ZTB180450	292 €	ZTN180450	322 €	ZTC180450	494 €
1 800	500	450	8,2	13,7	38	<b>970</b>	732	510	1,26	ZTB180500	300 €	ZTN180500	330 €	ZTC180500	501 €
1 800	550	500	9,0	14,8	38	<b>1 066</b>	807	563	1,25	ZTB180550	305 €	ZTN180550	335 €	ZTC180550	507 €
1 800	600	550	9,8	15,9	38	<b>1 155</b>	876	613	1,24	ZTB180600	310 €	ZTN180600	340 €	ZTC180600	519 €

## SCHÉMA



## OBSERVATIONS

Pour les installations bi-tubulaires, il est recommandé de raccorder l'aller et le retour par le bas du radiateur.

Installation recommandée Robinet + Détendeur ZETA. (Page 120 rubrique accessoires).





## DESCRIPTION

GARANTIE 5 ANS  
 GARANTIE 5 ANS  
 ELÉCTRIQUE DISPONIBLE

**Matériau** Acier

**Raccords** 1/2"

**Collecteurs verticaux** 30x40 mm

**Tubes horizontaux**  $\varnothing$  22 mm

**Pression maximale de fonctionnement** 8 bar

**Température maximale de fonctionnement** 95 °C

**Version chromée** Puissance thermique -30% environ par rapport au radiateur peint

**Disponible en** 4 hauteurs et 5 largeurs

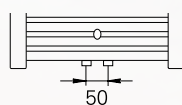
**Finition** Blanc RAL 9016, noir mat ou chromé

**Installation** Verticale

**Modèle présenté**

1 200 x 500 mm | Blanc RAL 9016

**Disponible avec des prises centrales + 21€ (sur demande).**



**5**  
ANS  
GARANTIE

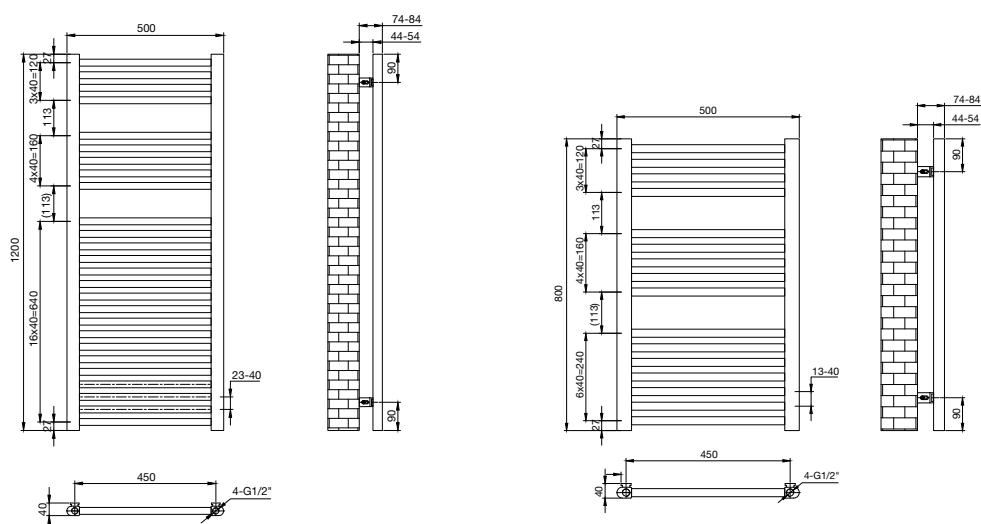


# ZETA T PVD

## CARACTÉRISTIQUES, CODES ET PRIX

Hauteur H (mm)	Largeur L (mm)	Distance entre les axes C (mm)	Volume eau (l)	Poids (Kg)	Nombre de tubes	Puissance thermique $\Delta T$ 50°C W	Puissance thermique $\Delta T$ 30°C W	Prix €					
								Code Fournisseur	Gun Metal	Code Fournisseur	Chromé mat	Code Fournisseur	Or mat
800	500	450	3,63	6,08	16	270	141	ZTGM800500	190 €	ZTCM800500	171 €	ZTOM800500	198 €
1200	500	450	5,71	9,12	26	429	224	ZTGM120500	281 €	ZTCM120500	252 €	ZTOM120500	294 €

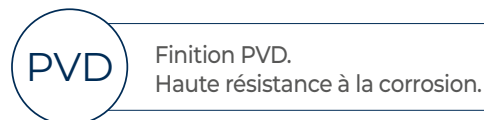
## SCHÉMA



## OBSERVATIONS

Pour les installations bi-tubulaires, il est recommandé de raccorder l'aller et le retour par le bas du radiateur.

Installation recommandée **Robinet + Détendeur ZETA**. (Page 124 rubrique accessoires).





## DESCRIPTION

GARANTIE 5 ANS GARANTIE 5 ANS

**Matériau** Acier

**Raccords** 1/2"

**Collecteurs verticaux** 30x40 mm

**Tubes horizontaux** ø 22 mm

**Pression maximale de fonctionnement** 8 bar

**Température maximale de fonctionnement** 95 °C

**Disponible en** 2 hauteurs et 1 largeur

**Finition** Gun Metal, Chromé Mat ou Or mat

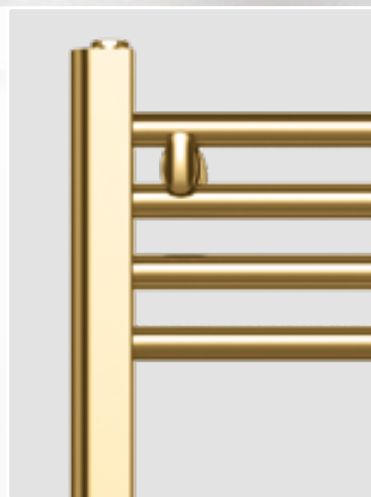
**Installation** Verticale

**Modèle présenté**  
1 200 x 500 mm | Or Mat



5 ANS

GARANTIE

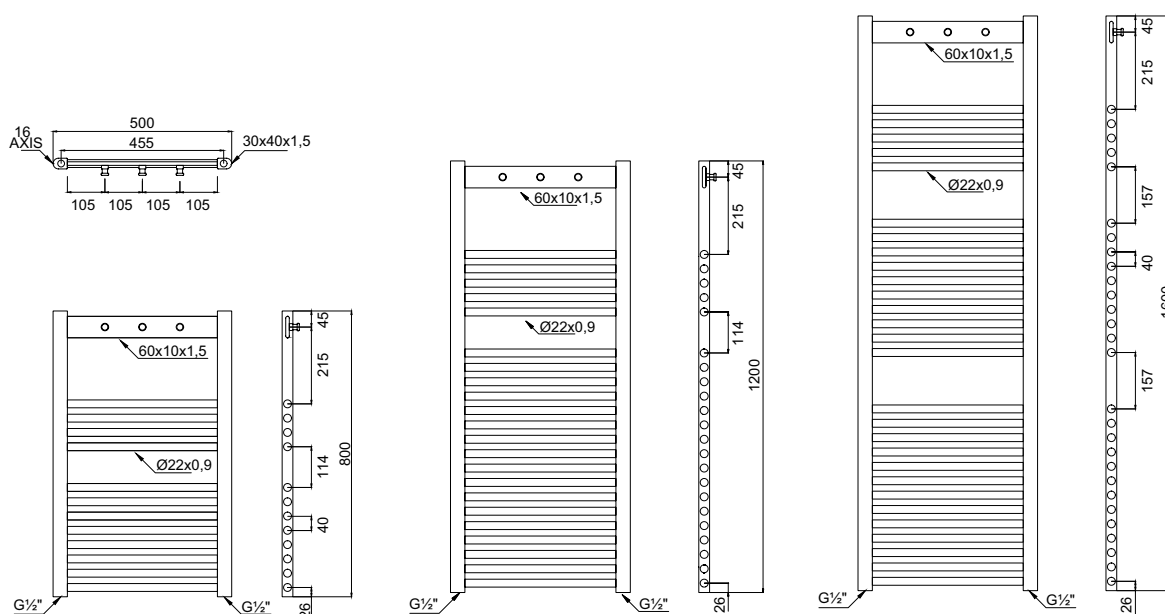


# COMODO

## CARACTÉRISTIQUES, CODES ET PRIX

Hauteur H (mm)	Largeur L (mm)	Profondeur depuis le mur D (mm)	Distance entre les axes C (mm)	Volume eau (l)	Poids (Kg)	Nombre de tubes	Puissance thermique $\Delta T 50^\circ C$ W	Puissance thermique $\Delta T 40^\circ C$ W	Puissance thermique $\Delta T 30^\circ C$ W	Exposant	Prix €					
											Code Fournisseur	Blanc	Code Fournisseur	Noir mat	Code Fournisseur	Chromé
800	500	118	450	3,7	5,7	13	<b>358</b>	271	189	1,25	COM0800500BL	155 €	COM0800500NE	174 €	COM0800500CR	286 €
1 200	500	118	450	5,7	8,9	23	<b>537</b>	447	284	1,25	COM1200500BL	223 €	COM1200500NE	244 €	COM1200500CR	340 €
1 600	500	118	450	7,7	11,1	29	<b>716</b>	553	378	1,25	COM1600500BL	324 €	COM1600500NE	329 €	COM1600500CR	508 €

## SCHÉMA



## OBSERVATIONS

Pour les installations bi-tubulaires, il est recommandé de raccorder l'aller et le retour par le bas du radiateur.



## DESCRIPTION

**Matériau** Acier

**Raccords** 1/2"

**Collecteurs verticaux** 30x40 mm

**Tubes horizontaux** ø 22 mm

**Pression maximale de fonctionnement** 8 bar

**Température maximale de fonctionnement** 95 °C

**Version chromée** Puissance thermique -30% environ par rapport au radiateur peint

**Disponible en** 3 hauteurs et 1 largeur

**Finition** Blanc RAL 9016, noir mat RAL 9005 ou chromé

**Installation** Verticale

**Modèle présenté**  
1 200 x 500 mm | Chromé



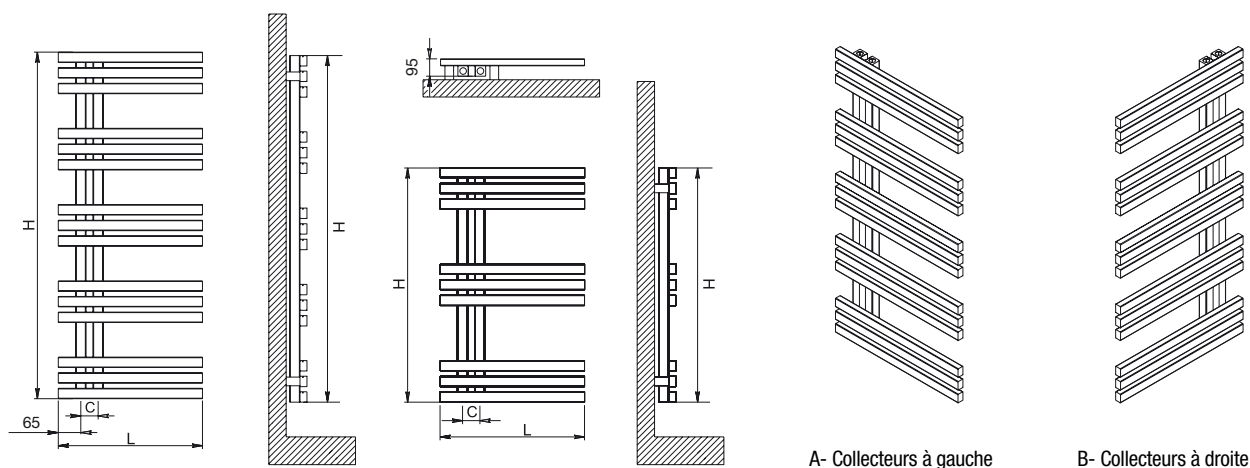
GARANTIE



## CARACTÉRISTIQUES, CODES ET PRIX

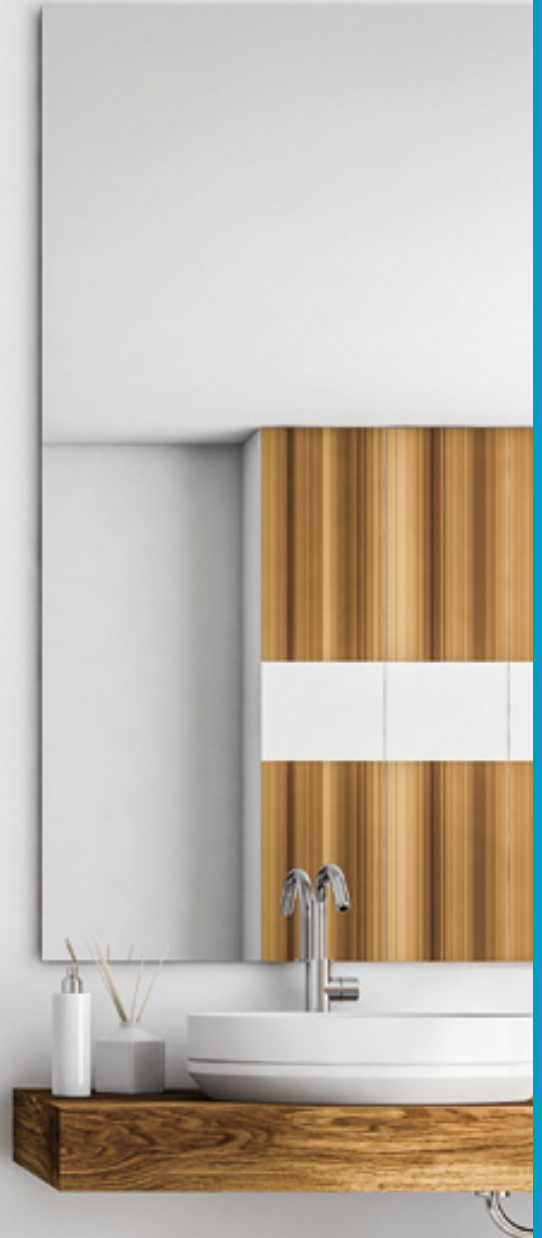
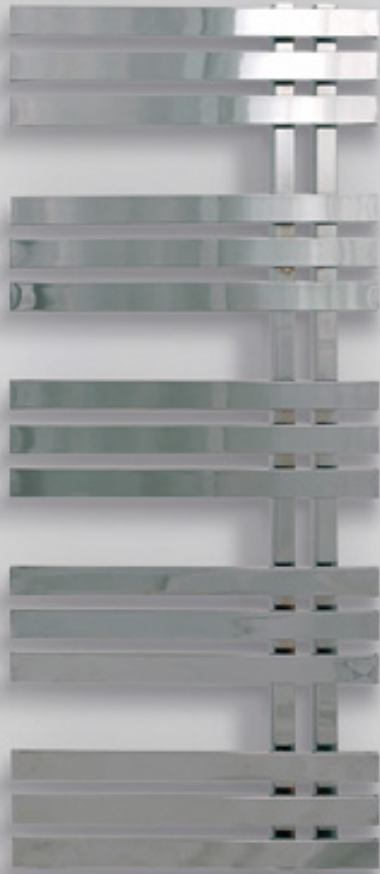
Hauteur H (mm)	Largeur L (mm)	Profondeur depuis le mur D (mm)	Distance entre les axes C (mm)	Volume eau (l)	Poids (Kg)	Nombre de lames	Puissance thermique $\Delta T 50^\circ C$ W	Puissance thermique $\Delta T 40^\circ C$ W	Puissance thermique $\Delta T 30^\circ C$ W	Exp.	Prix €							
											Code Fournisseur	Blanc mat	Code Fournisseur	Noir mat	Code Fournisseur	Cappuccino	Code Fournisseur	Chromé
800	500	118	60	2,9	9,7	9	<b>379</b>	289	203	1,22	VER800500	258 €	VER800500NE	311 €	VER800500CA	323 €	VER800500C	357 €
1200	500	118	60	4,3	14,5	15	<b>568</b>	433	305	1,22	VER1200500B	335 €	VER1200500NE	403 €	VER1200500CA	415 €	VER1200500	437 €

## SCHÉMA



## OBSERVATIONS

Pour les installations bi-tubulaires, il est recommandé de raccorder l'aller et le retour par le bas du radiateur.



## DESCRIPTION

**Matériau** Acier

**Raccords** 1/2"

**Collecteurs et tuyaux** Carrés et lames

**Pression maximale de fonctionnement** 8 bar

**Température maximale de fonctionnement** 95 °C

**Versión chromée** Puissance thermique -30% environ par rapport au radiateur peint

**Disponible en** 2 hauteurs et 1 largeur

**Finition** Blanc mat texturé RAL 9016, noir mat texturé RAL 9005, cappuccino texturé RAL 1019 ou chromé

**Installation** Verticale

**Modèle présenté** 1.200 x 500 mm | Chromé

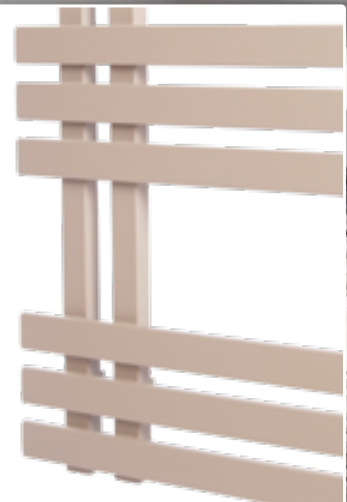


5 ANS

GARANTIE



MODÈLE RÉVERSIBLE

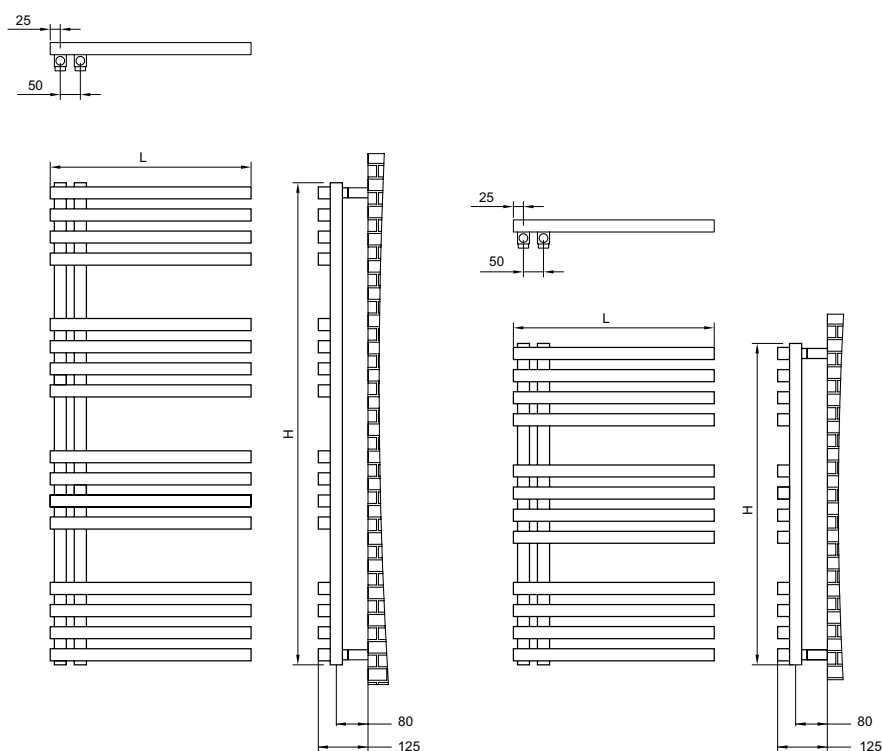


# KOSMO

## CARACTÉRISTIQUES, CODES ET PRIX

Hauteur H (mm)	Largeur L (mm)	Profondeur depuis le mur D (mm)	Distance entre les axes C (mm)	Volume eau (l)	Poids (Kg)	Nombre de tubes	Puissance thermique $\Delta T 50\text{ }^{\circ}\text{C}$ W	Puissance thermique $\Delta T 40\text{ }^{\circ}\text{C}$ W	Puissance thermique $\Delta T 30\text{ }^{\circ}\text{C}$ W	Exposant	Prix €			
											Code Fournisseur	Blanc mat	Code Fournisseur	Noir mat
800	500	125	50	5,5	12,1	12	<b>368</b>	276	190	1,29	KOS800500BL	307 €	KOS800500NE	337 €
1 200	500	125	50	7,3	14,5	16	<b>530</b>	397	273	1,29	KOS1200500BL	425 €	KOS1200500NE	455 €

## SCHÉMA



## OBSERVATIONS

Pour les installations bi-tubulaires, il est recommandé de raccorder l'aller et le retour par le bas du radiateur.



## DESCRIPTION

**Matériau** Acier

**Raccords** 1/2"

**Collecteurs verticaux**  
carrés 30x30 mm

**Tubes horizontaux**  
carrés 30x30 mm

**Pression maximale de  
fonctionnement** 4 bar

**Température maximale de  
fonctionnement** 95 °C

**Disponible en** 2 hauteurs et 1 largeur

**Finition** Blanc mat texturé  
ou Noir mat texturé

**Installation** Verticale

**Modèle présenté**

1 200 x 500 mm |  
Blanc mate texturé



5 ANS  
GARANTIE

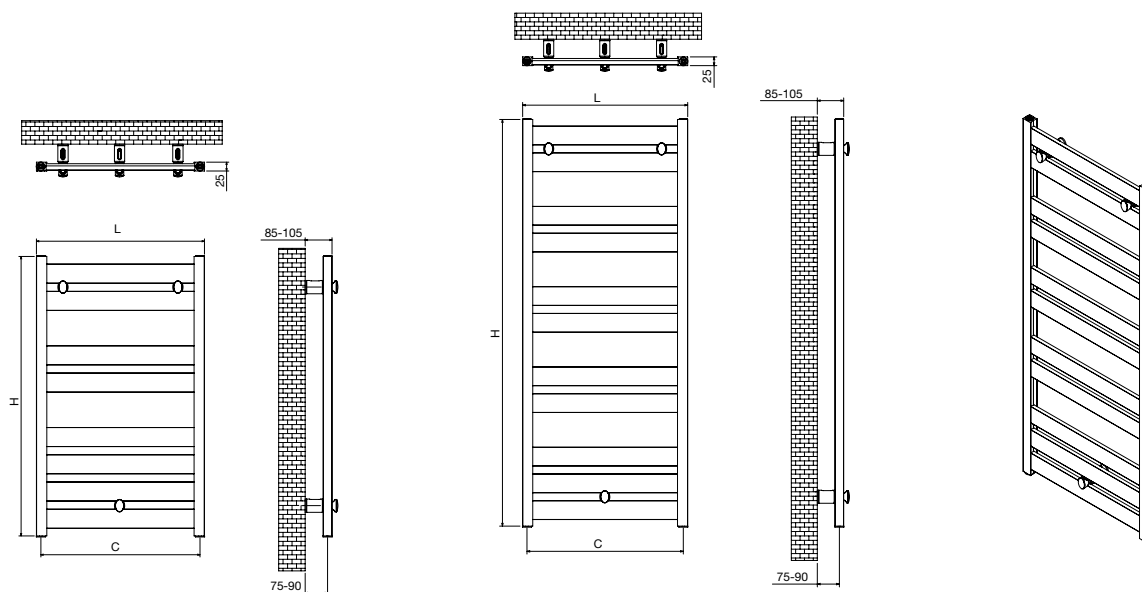


# DIANA

## CARACTÉRISTIQUES, CODES ET PRIX

Hauteur H (mm)	Largeur L (mm)	Distance entre les axes C (mm)	Volume eau (l)	Poids (Kg)	Nombre de lames	Puissance thermique $\Delta T 50\text{ }^{\circ}\text{C}$ W	Puissance thermique $\Delta T 40\text{ }^{\circ}\text{C}$ W	Puissance thermique $\Delta T 30\text{ }^{\circ}\text{C}$ W	Expositant	Prix €			
										Code Fournisseur	Blanc	Code Fournisseur	Anodisé chrome
790	425	400	0,8	3,4	8	<b>299</b>	230	162	1,25	DIA790425B	328 €	DIA790425C	360 €
790	475	450	0,8	3,6	8	<b>331</b>	255	179	1,25	DIA790475B	340 €	DIA1170475C	375 €
1 170	425	400	1,1	4,8	11	<b>418</b>	322	226	1,27	DIA1170425B	441 €	DIA1170425C	485 €
1 170	475	450	1,2	5,1	11	<b>462</b>	356	250	1,27	DIA1170475B	453 €	DIA1170475C	499 €

## SCHÉMA



## OBSERVATIONS

**ALU** ALUMINIUM

Excellente conductivité et haute résistance à l'humidité.

Pour les installations bitubes, il est recommandé de raccorder l'aller et le retour au bas du radiateur.



## DESCRIPTION

**Matériau** Aluminium

**Raccords** 1/2"

**Collecteurs** carrés

**Lames** horizontales

**Pression maximale de fonctionnement** 8 bar

**Température maximale de fonctionnement** 95 °C

**Disponible en** 2 hauteurs et 2 largeurs

**Finition** Blanc RAL 9016  
ou anodisé chrome

**Installation** Verticale

**Modèle présenté**  
1170 x 475 mm | Blanc RAL 9016



GARANTIE

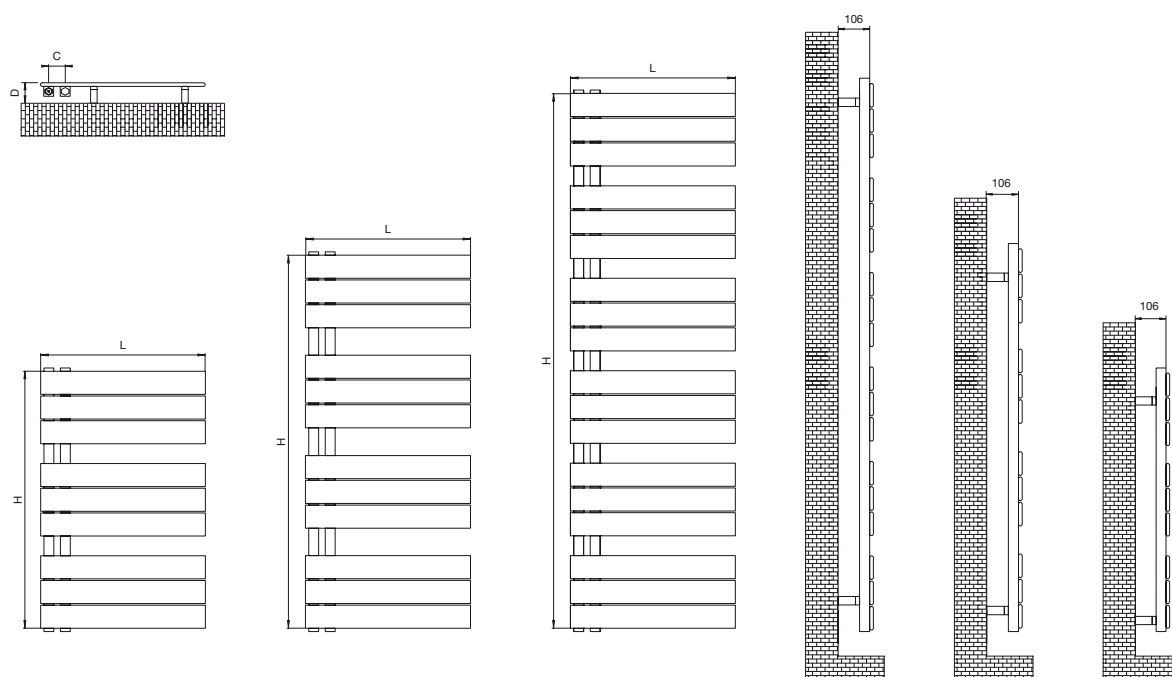


# PLAIN RT

## CARACTÉRISTIQUES, CODES ET PRIX

Hauteur H (mm)	Largeur L (mm)	Profondeur depuis le mur D (mm)	Distance entre les axes C (mm)	Volume eau (l)	Poids (Kg)	Nombre de lames	Puissance thermique $\Delta T 50\text{ }^{\circ}\text{C}$ W	Puissance thermique $\Delta T 40\text{ }^{\circ}\text{C}$ W	Puissance thermique $\Delta T 30\text{ }^{\circ}\text{C}$ W	Exposant	Prix €			
											Code Fournisseur	Blanc mat	Code Fournisseur	Anthracite mat
800	500	105	50	3,51	12,6	9	<b>398</b>	300	209	1,26	PLAIRT0850B	261 €	PLAIRT0850A	270 €
1 150	500	105	50	4,81	16,9	12	<b>539</b>	406	282	1,27	PLAIRT1150B	366 €	PLAIRT1150A	374 €
1 640	500	105	50	7,09	24,1	18	<b>807</b>	604	415	1,30	PLAIRT1650B	482 €	PLAIRT1650A	493 €

## SCHÉMA



## OBSERVATIONS

Pour les installations bi-tubulaires, il est recommandé de raccorder l'aller et le retour par le bas du radiateur.



## DESCRIPTION

**Matériau** Acier

**Raccords** 1/2"

**Collecteur rond** 30 mm

**Lames planes** 70x8 mm

**Pression maximale de fonctionnement** 8 bar

**Température maximale de fonctionnement** 95 °C

**Disponible en** 3 hauteurs et 1 largeur

**Finition** Blanc mat RAL 9016 ou anthracite mat RAL 7766

**Installation** Verticale

**Modèle présenté**  
1 150 x 500 mm | Anthracite mat RAL 7766



5 ANS

GARANTIE



MODÈLE RÉVERSIBLE

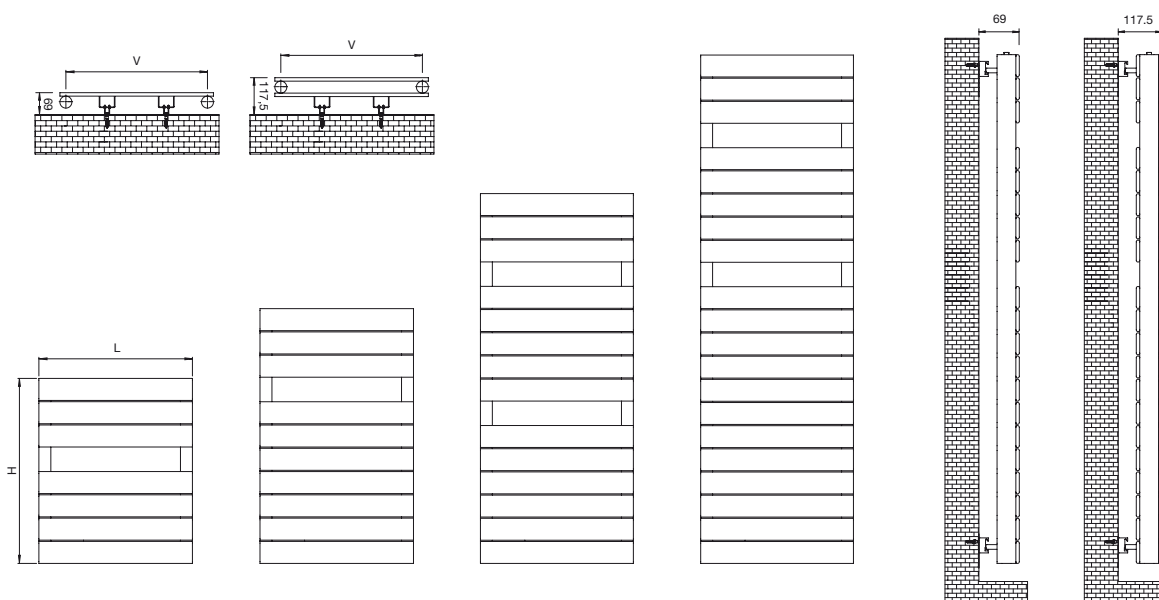


# PLAIN

## CARACTÉRISTIQUES, CODES ET PRIX

Modelo	Hauteur H (mm)	Largeur L (mm)	Profondeur depuis le mur D (mm)	Distance entre les axes C (mm)	Volume eau (l)	Poids (kg)	Nombre de lames	Puissance thermique $\Delta T 50^\circ C$ W	Puissance thermique $\Delta T 40^\circ C$ W	Puissance thermique $\Delta T 30^\circ C$ W	Exposant	Prix €			
												Code Fournisseur	Blanc mat	Code Fournisseur	Anthracite mat
SIMPLE	588	500	69,0	450	2,9	8,9	7	<b>306</b>	235	167	1,18	ZP0588BR	210 €	ZP0588AR	253 €
	810	500	69,0	450	4,3	12,1	10	<b>424</b>	327	233	1,17	ZP0810BR	264 €	ZP0810AR	316 €
	1 180	500	69,0	450	5,9	17,3	14	<b>569</b>	432	302	1,24	ZP1180BR	363 €	ZP1180AR	438 €
	1 624	500	69,0	450	8,4	22,9	20	<b>745</b>	558	383	1,30	ZP1624BR	459 €	ZP1624AR	552 €
DOUBLE	588	500	117,5	450	4,8	14,5	14	<b>494</b>	378	268	1,20	ZPD0588BR	401 €	ZPD0588AR	461 €
	810	500	117,5	450	6,9	20,1	20	<b>637</b>	489	347	1,19	ZPD0810BR	515 €	ZPD0810AR	594 €
	1 180	500	117,5	450	9,7	27,5	28	<b>861</b>	648	450	1,27	ZPD1180BR	704 €	ZPD1180AR	810 €
	1 624	500	117,5	450	13,8	38,9	40	<b>1 119</b>	843	585	1,27	ZPD1624AR	939 €	ZPD1624BR	1 082 €

## SCHÉMA



## OBSERVATIONS

Pour les installations bi-tubulaires, il est recommandé de raccorder l'aller et le retour par le bas du radiateur.



## DESCRIPTION

**Matériau** Acier

**Raccords** 1/2"

**Collecteur rond** 38 mm

**Lames planes** 70x8 mm

**Pression maximale de fonctionnement** 8 bar

**Température maximale de fonctionnement** 95 °C

**Disponible en** 12 tailles

**Finition** Blanc mat RAL 9016 ou Anthracite mat RAL 7766

**Installation** Verticale

**Modèle présenté**  
1180 x 500 mm |  
Blanc mat RAL 9016 / Simple



5  
ANS

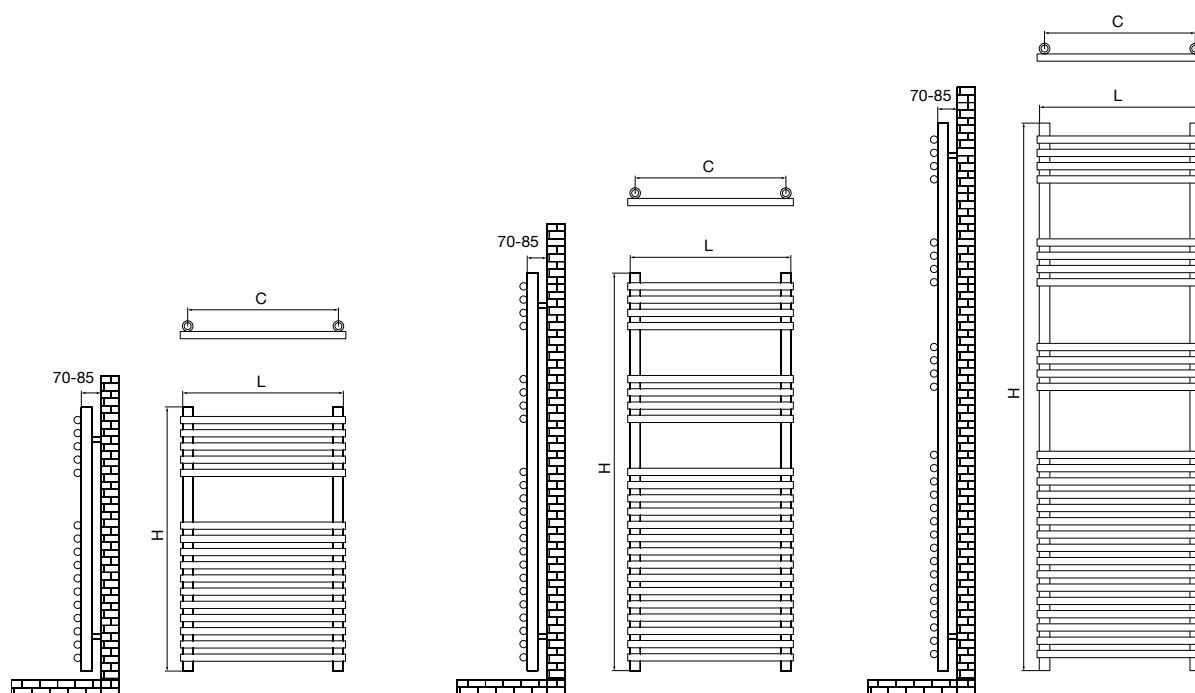
GARANTIE



## CARACTÉRISTIQUES, CODES ET PRIX

Hauteur H (mm)	Largeur L (mm)	Profondeur depuis le mur D (mm)	Distance entre les axes C (mm)	Volume eau (l)	Poids (Kg)	Nombre de tubes	Puissance thermique $\Delta T 50\text{ }^{\circ}\text{C}$ W	Puissance thermique $\Delta T 40\text{ }^{\circ}\text{C}$ W	Puissance thermique $\Delta T 30\text{ }^{\circ}\text{C}$ W	Exposant	Prix €			
											Code Fournisseur	Blanc	Code Fournisseur	Chromé
800	500	75	455	3,5	8,5	16	<b>425</b>	328	235	1,16	TUB8050B	217 €	TUB8050C	323 €
1 200	500	75	455	5,1	12,0	23	<b>583</b>	447	317	1,19	TUB12050B	257 €	TUB12050C	376 €
1 650	500	75	455	6,4	15,0	28	<b>724</b>	553	390	1,21	TUB16550B	366 €	TUB16550C	522 €

## SCHÉMA



## OBSERVATIONS

Pour les installations bi-tubulaires, il est recommandé de raccorder l'aller et le retour par le bas du radiateur.



## DESCRIPTION

**Matériau** Acier

**Raccords** 1/2"

**Collecteurs et tubes** Ronds

**Pression maximale de fonctionnement** 8 bar

**Température maximale de fonctionnement** 95 °C

**Version chromée** Puissance thermique -30% environ par rapport au radiateur peint

**Disponible en** 3 hauteurs et 1 largeur

**Finition** Blanc RAL 9016 ou chromé

**Installation** Verticale

**Modèle présenté** 800 x 500 mm | Chromé

 **5**  
ANS  
GARANTIE

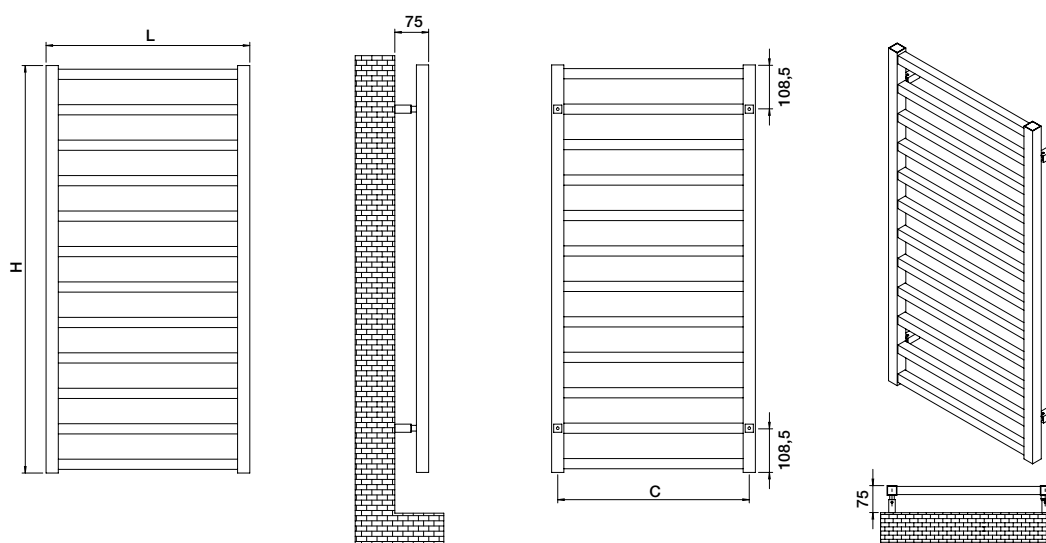


# KARNAK

## CARACTÉRISTIQUES, CODES ET PRIX

Hauteur H (mm)	Largeur L (mm)	Profondeur depuis le mur D (mm)	Distance entre les axes C (mm)	Volume eau (l)	Poids (Kg)	Nombre de tubes	Puissance thermique $\Delta T 50\text{ }^{\circ}\text{C}$ W	Puissance thermique $\Delta T 40\text{ }^{\circ}\text{C}$ W	Puissance thermique $\Delta T 30\text{ }^{\circ}\text{C}$ W	Exposant	Prix €			
											Code Fournisseur	Blanc	Code Fournisseur	Chromé
1 000	500	75	470	3,01	8,3	12	<b>362</b>	276	194	1,22	KA05001000	200 €	KA05001000C	377 €
1 700	500	75	470	4,51	12,5	20	<b>609</b>	464	327	1,22	KA05001700B	341 €	KA05001700	501 €

## SCHÉMA



## OBSERVATIONS

Pour les installations bi-tubulaires, il est recommandé de raccorder l'aller et le retour par le bas du radiateur.



## DESCRIPTION

**Matériau** Acier

**Raccords** 1/2"

**Collecteurs et tubes** Carrés

**Pression maximale de fonctionnement** 8 bar

**Température maximale de fonctionnement** 95 °C

**Version chromée** Puissance thermique -30% environ par rapport au radiateur peint

**Disponible en** 2 hauteurs et 1 largeur

**Finition** Blanc RAL 9016 ou chromé

**Installation** Verticale

**Modèle présenté**  
1 000 x 500 mm | Blanc


**5**  
ANS  
GARANTIE

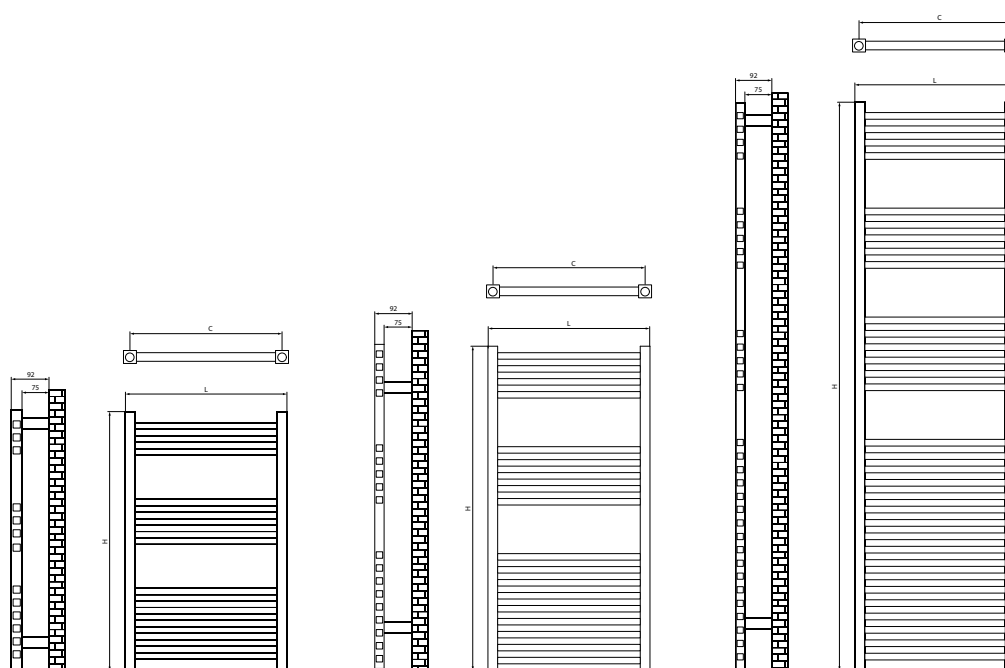


# CUADRO

## CARACTÉRISTIQUES, CODES ET PRIX

Hauteur H (mm)	Largeur L (mm)	Profondeur depuis le mur D (mm)	Distance entre les axes C (mm)	Volume eau (l)	Poids (Kg)	Nombre de tubes	Puissance thermique $\Delta T$ 50 °C W	Puissance thermique $\Delta T$ 40 °C W	Puissance thermique $\Delta T$ 30 °C W	Exposant	Prix €	
											Code Fournisseur	Chromé
800	500	85	470	2,8	6,2	13	<b>215</b>	164	115	1,22	CUA8050C	311 €
1 000	500	85	470	3,9	9,1	18	<b>290</b>	221	156	1,22	CUA10050C	387 €
1 700	500	85	470	6,8	15,2	32	<b>509</b>	388	273	1,22	CUA17050C	546 €

## SCHÉMA



## OBSERVATIONS

Pour les installations bi-tubulaires, il est recommandé de raccorder l'aller et le retour par le bas du radiateur.



## DESCRIPTION

**Matériau** Acier

**Raccords** 1/2"

**Collecteurs et tubes** Carrés

**Pression maximale de fonctionnement** 8 bar

**Température maximale de fonctionnement** 95 °C

**Disponible en** 3 hauteurs et 1 largeur

**Finition** Chromé

**Installation** Verticale

**Modèle présenté**  
800 x 500 mm | Chromé

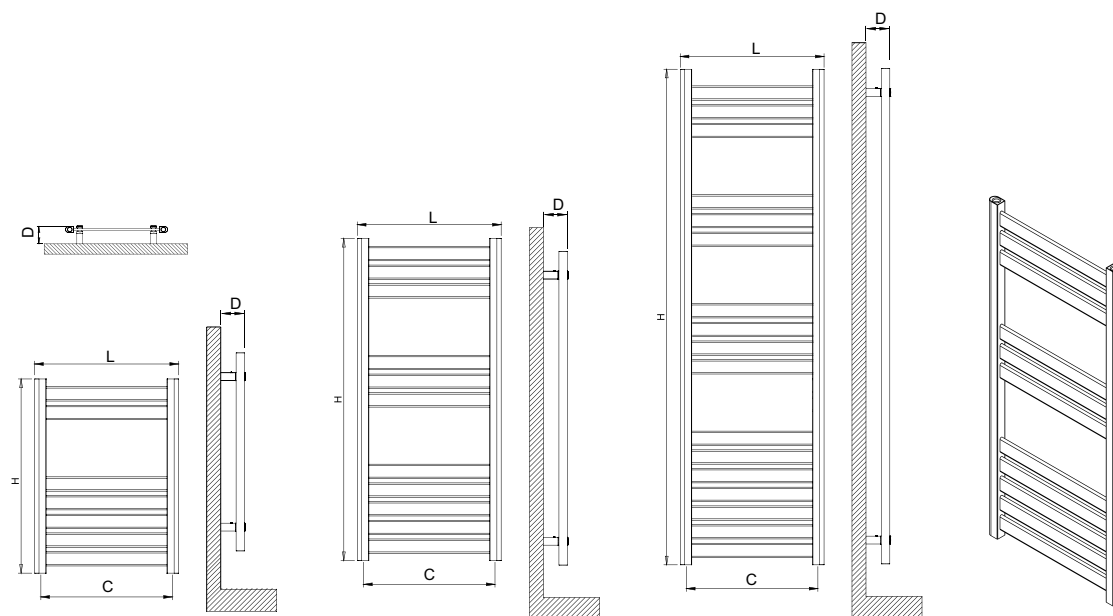


# DIJON

## CARACTÉRISTIQUES, CODES ET PRIX

Hauteur H (mm)	Largeur L (mm)	Profondeur depuis le mur D (mm)	Distance entre les axes C (mm)	Volume eau (l)	Poids (Kg)	Nombre de tubes	Puissance thermique $\Delta T 50\text{ }^{\circ}\text{C}$ W	Puissance thermique $\Delta T 40\text{ }^{\circ}\text{C}$ W	Puissance thermique $\Delta T 30\text{ }^{\circ}\text{C}$ W	Exposant	Prix €			
											Code Fournisseur	Blanc	Code Fournisseur	Chromé
688	500	85	460	1,7	5,7	7	<b>316</b>	239	167	1,25	DJO05000688B	248 €	DJO05000688	428 €
1 118	500	85	460	2,7	9,7	11	<b>502</b>	378	262	1,27	DJO05001118B	343 €	DJO05001118	556 €
1 720	500	85	460	4,1	14,2	17	<b>775</b>	585	407	1,26	DJO05001720B	504 €	DJO05001720	599 €

## SCHÉMA



## OBSERVATIONS

Pour les installations bi-tubulaires, il est recommandé de raccorder l'aller et le retour par le bas du radiateur.



## DESCRIPTION

**Matériau** Acier

**Raccords** 1/2"

**Collecteurs verticaux** 30x40 mm

**Pression maximale de fonctionnement**  
8 bar

**Température maximale de fonctionnement** 95 °C

**Version chromée** Puissance thermique  
-30% environ par rapport au radiateur  
peint

**Disponible en** 3 hauteurs  
et 1 largeur

**Finition** Blanc RAL 9016 ou  
chromé

**Installation** Verticale

**Modèle présenté**  
1118 x 500 mm | Blanc

 **5**  
ANS  
GARANTIE

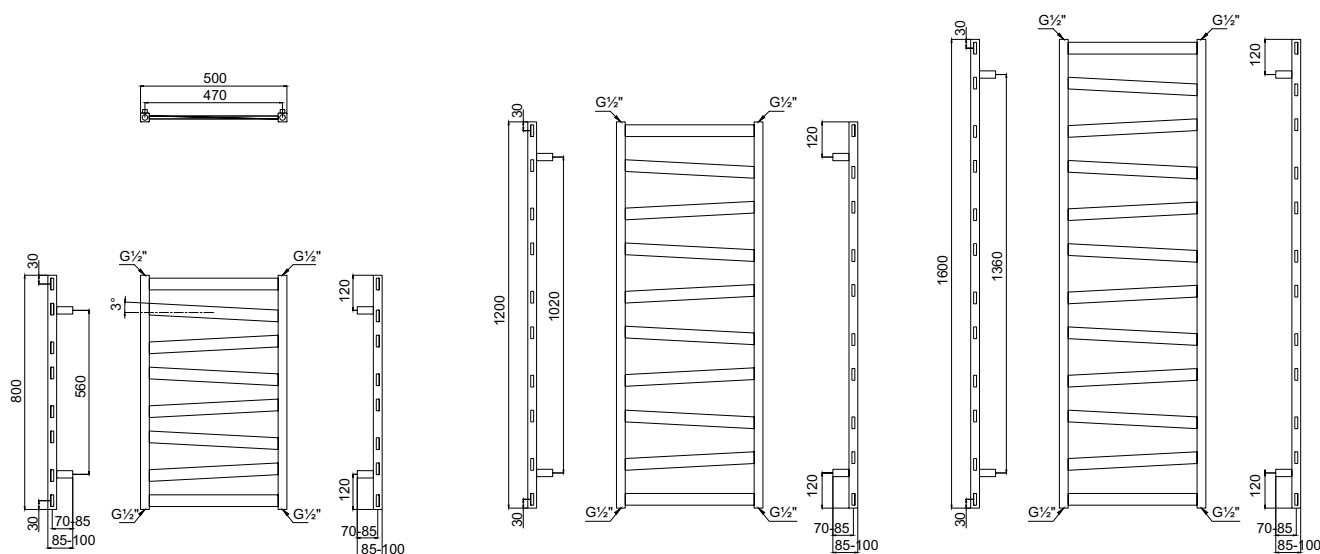


# BABEL

## CARACTÉRISTIQUES, CODES ET PRIX

Hauteur H (mm)	Largeur L (mm)	Profondeur depuis le mur D (mm)	Distance entre les axes C (mm)	Volume eau (l)	Poids (Kg)	Nombre de lames	Puissance thermique $\Delta T 50\text{ }^{\circ}\text{C}$ W	Puissance thermique $\Delta T 40\text{ }^{\circ}\text{C}$ W	Puissance thermique $\Delta T 30\text{ }^{\circ}\text{C}$ W	Exposant	Prix €					
											Code Fournisseur	Blanc	Code Fournisseur	Noir mat	Code Fournisseur	Chromé
800	500	100	470	2,2	6,4	8	<b>238</b>	180	126	1,25	BAB0800500BL	286 €	BAB0800500NE	296 €	BAB0800500CR	395 €
1 200	500	100	470	3,0	8,5	10	<b>356</b>	269	188	1,25	BAB1200500BL	327 €	BAB1200500NE	343 €	BAB1200500CR	462 €
1 600	500	100	470	3,8	10,6	12	<b>475</b>	359	251	1,25	BAB1600500BL	424 €	BAB1600500NE	449 €	BAB1200500NE	582 €

## SCHÉMA



## OBSERVATIONS

Pour les installations bi-tubulaires, il est recommandé de raccorder l'aller et le retour par le bas du radiateur.



## DESCRIPTION

**Matériau** Acier

**Raccords** 1/2"

**Collecteurs verticaux** 30x30 mm

**Lames horizontales** 40x10 mm

**Pression maximale de fonctionnement** 8 bar

**Température maximale de fonctionnement** 95 °C

**Version chromée** Puissance thermique -30% environ par rapport au radiateur peint

**Disponible en** 3 hauteurs et 1 largeur

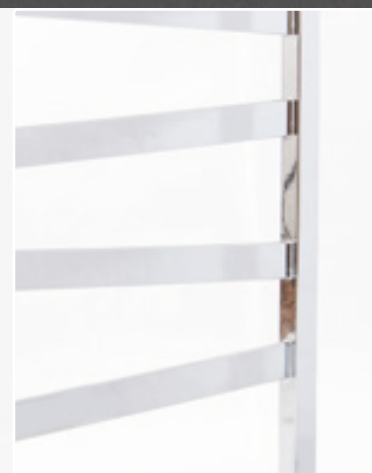
**Finition** Blanc RAL 9016, noir mat RAL 9005 ou chromé

**Installation** Verticale

**Modèle présenté** 1 200 x 500 mm | Chromé



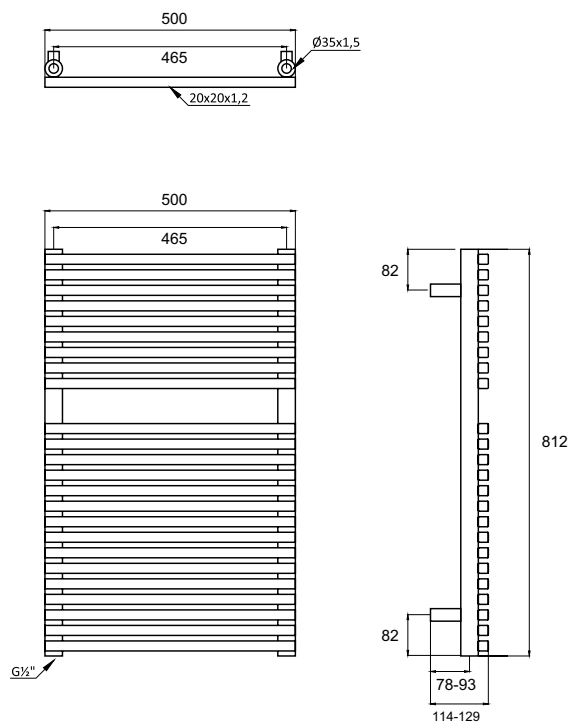
GARANTIE



## CARACTÉRISTIQUES, CODES ET PRIX

Hauteur H (mm)	Largeur L (mm)	Profondeur depuis le mur D (mm)	Distance entre les axes C (mm)	Volume eau (l)	Poids (Kg)	Nombre de tubes	Puissance thermique $\Delta T 50\text{ }^{\circ}\text{C}$ W	Puissance thermique $\Delta T 40\text{ }^{\circ}\text{C}$ W	Puissance thermique $\Delta T 30\text{ }^{\circ}\text{C}$ W	Exposant	Prix €			
											Code Fournisseur	Blanc	Code Fournisseur	Noir mat
812	500	114-129	465	5,1	10,3	24	<b>567</b>	426	295	1,28	ISO812500BL	382 €	ISO812500NE	395 €

## SCHÉMA



## OBSERVATIONS

Pour les installations bi-tubulaires, il est recommandé de raccorder l'aller et le retour par le bas du radiateur.



## DESCRIPTION

**Matériau** Acier

**Raccords** 1/2"

**Collecteurs et tubes** Ronds de 38 mm et tubes carrés de 20 mm

**Pression maximale de fonctionnement** 8 bar

**Température maximale de fonctionnement** 95 °C

**Disponible en** 1 hauteur et 1 largeur

**Finition** Blanc RAL 9016 ou noir mat texturé RAL 9005

**Installation** Verticale

**Modèle présenté**  
812 x 500 mm | Noir mat texturé RAL 9005



5 ANS

GARANTIE

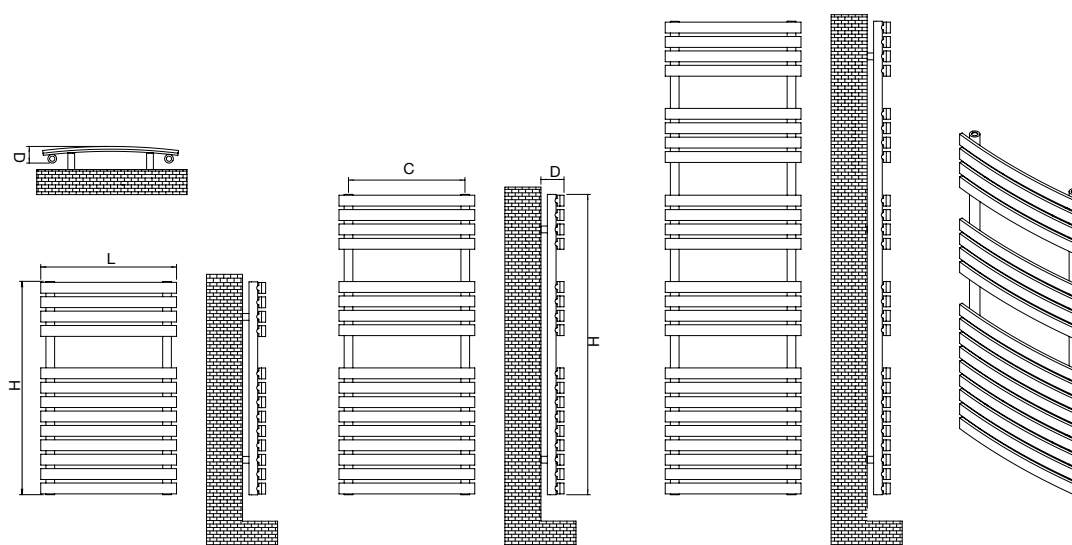


# PUKITA

## CARACTÉRISTIQUES, CODES ET PRIX

Hauteur H (mm)	Largeur L (mm)	Profondeur depuis le mur D (mm)	Distance entre les axes C (mm)	Volume eau (l)	Poids (Kg)	Nombre de lames	Puissance thermique $\Delta T 50\text{ }^{\circ}\text{C}$ W	Puissance thermique $\Delta T 40\text{ }^{\circ}\text{C}$ W	Puissance thermique $\Delta T 30\text{ }^{\circ}\text{C}$ W	Exposant	Prix €					
											Code Fournisseur	Blanc	Code Fournisseur	Noir mat	Code Fournisseur	Chromé
788	500	70	430	3,6	10,3	13	<b>507</b>	383	266	1,26	PUK788500BL	228 €	PUK788500N	249 €	PUK788500C	390 €
1 106	500	70	430	4,8	13,9	17	<b>674</b>	509	354	1,26	PUK1106500BL	294 €	PUK1106500N	307 €	PUK1106500C	492 €
1 742	500	70	430	7,2	19,5	25	<b>978</b>	738	514	1,26	PUK1742500BL	414 €	PUK1742500N	433 €	PUK1742500C	620 €

## SCHÉMA



## OBSERVATIONS

Pour les installations bi-tubulaires, il est recommandé de raccorder l'aller et le retour par le bas du radiateur.



## DESCRIPTION

**Matériau** Acier

**Raccords** 1/2"

**Collecteurs verticaux** Ronds et lames courbes

**Pression maximale de fonctionnement** 8 bar

**Température maximale de fonctionnement** 95 °C

**Version chromée** Puissance thermique -30% environ par rapport au radiateur peint

**Disponible en** 3 hauteurs et 1 largeur

**Finition** Blanc RAL 9016, noir mat ou chromé

**Installation** Verticale

**Modèle présenté** 1106 x 500 mm | Chromé



GARANTIE



# CORAL / CORALLO

## CARACTÉRISTIQUES, CODES ET PRIX

### CORAL

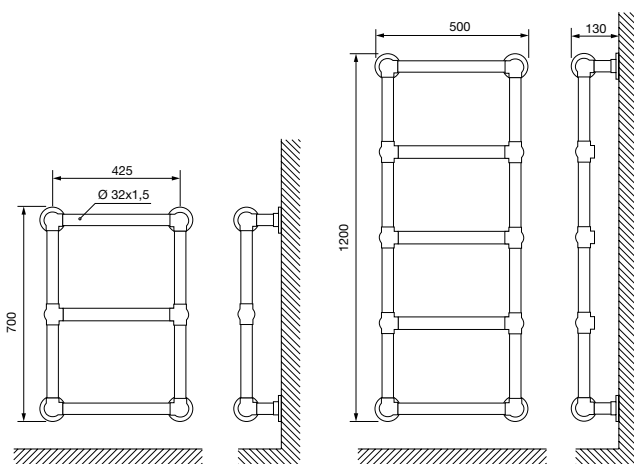
Hauteur H (mm)	Largeur L (mm)	Profondeur depuis le mur D (mm)	Distance entre les axes C (mm)	Volume eau (l)	Poids (Kg)	Nombre de tubes	Puissance thermique $\Delta T 50\text{ }^{\circ}\text{C}$ W	Puissance thermique $\Delta T 40\text{ }^{\circ}\text{C}$ W	Puissance thermique $\Delta T 30\text{ }^{\circ}\text{C}$ W	Exposant	Prix €	
											Code Fournisseur	Chromé
700	500	130	425	1,5	5,5	3	207	158	111	1,22	CORAL0750C	292 €
1 200	500	130	425	2,9	7,8	5	348	265	187	1,22	CORAL1250C	377 €

### CORALLO

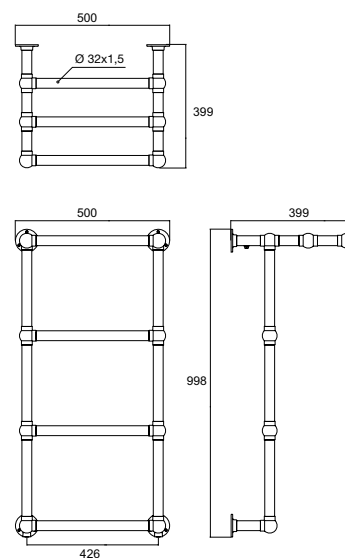
Hauteur H (mm)	Largeur L (mm)	Profondeur depuis le mur D (mm)	Distance entre les axes C (mm)	Volume eau (l)	Poids (Kg)	Nombre de tubes	Puissance thermique $\Delta T 50\text{ }^{\circ}\text{C}$ W	Puissance thermique $\Delta T 40\text{ }^{\circ}\text{C}$ W	Puissance thermique $\Delta T 30\text{ }^{\circ}\text{C}$ W	Exposant	Prix €					
											Code Fournisseur	Blanc	Code Fournisseur	Noir	Code Fournisseur	Chromé
998	500	399	426	3,8	7,8	6	378	287	202	1,23	CORA998500BL	346 €	CORA998500NE	373 €	CORA998500CR	487 €

## SCHÉMA

### CORAL



### CORALLO



## OBSERVATIONS

Pour les installations bi-tubulaires, il est recommandé de raccorder l'aller et le retour par le bas du radiateur.

CORAL



CORALLO



## DESCRIPTION

**Matériau** Acier

**Raccords** 1/2"

**Colectores y tubos** redondos de  $\varnothing$  32 mm

**Pression maximale de fonctionnement** 8 bar

**Température maximale de fonctionnement** 95 °C

**Disponible en:**

**Coral** 2 hauteurs et 1 largeur

**Finition** Chromé

**Corallo** 1 hauteur et 1 largeur

**Finition** Blanc RAL 9016, noir RAL 9005 ou chromé

**Installation** Verticale

**Modèle présenté**

**Coral** 1 200 x 500 mm | Chromé

**Corallo** 998 x 500 mm | Chromé



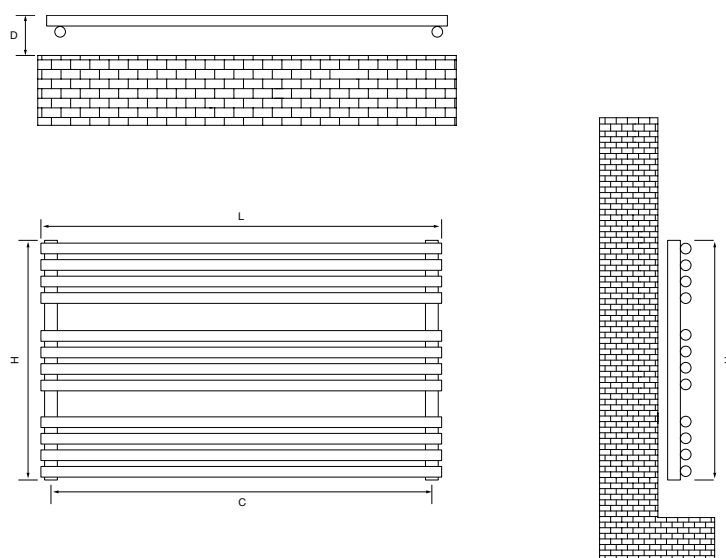
5 ANS  
GARANTIE

# LUNGO

## CARACTÉRISTIQUES, CODES ET PRIX

Hauteur H (mm)	Largeur L (mm)	Profondeur depuis le mur D (mm)	Distance entre les axes C (mm)	Volume eau (l)	Poids (Kg)	Nombre de tubes	Puissance thermique $\Delta T 50\text{ }^{\circ}\text{C}$ W	Puissance thermique $\Delta T 40\text{ }^{\circ}\text{C}$ W	Puissance thermique $\Delta T 30\text{ }^{\circ}\text{C}$ W	Exposant	Prix €			
											Code Fournisseur	Blanc	Code Fournisseur	Chromé
600	1 000	95	968	7,2	11,1	12	378	287	201	1,24	LUN6010B	367 €	LUN6010C	455 €

## SCHÉMA



## OBSERVATIONS

Pour les installations bi-tubulaires, il est recommandé de raccorder l'aller et le retour par le bas du radiateur.



## DESCRIPTION

**Matériau** Acier

**Raccords** 1/2"

**Collecteurs** Ronds de  $\varnothing$  32 mm

**Tubes** Ronds de  $\varnothing$  25 mm

**Pression maximale de fonctionnement** 8 bar

**Température maximale de fonctionnement** 95 °C

**Version chromée** Puissance thermique -30% environ par rapport au radiateur peint

**Disponible en** 1 hauteur et 1 largeur

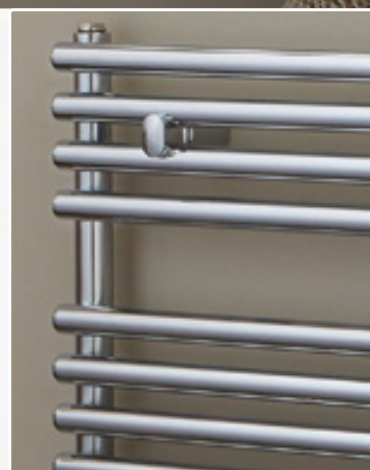
**Finition** Blanc RAL 9016 ou chromé

**Installation** Horizontale

**Modèle présenté** 600 x 1 000 mm | Chromé



GARANTIE

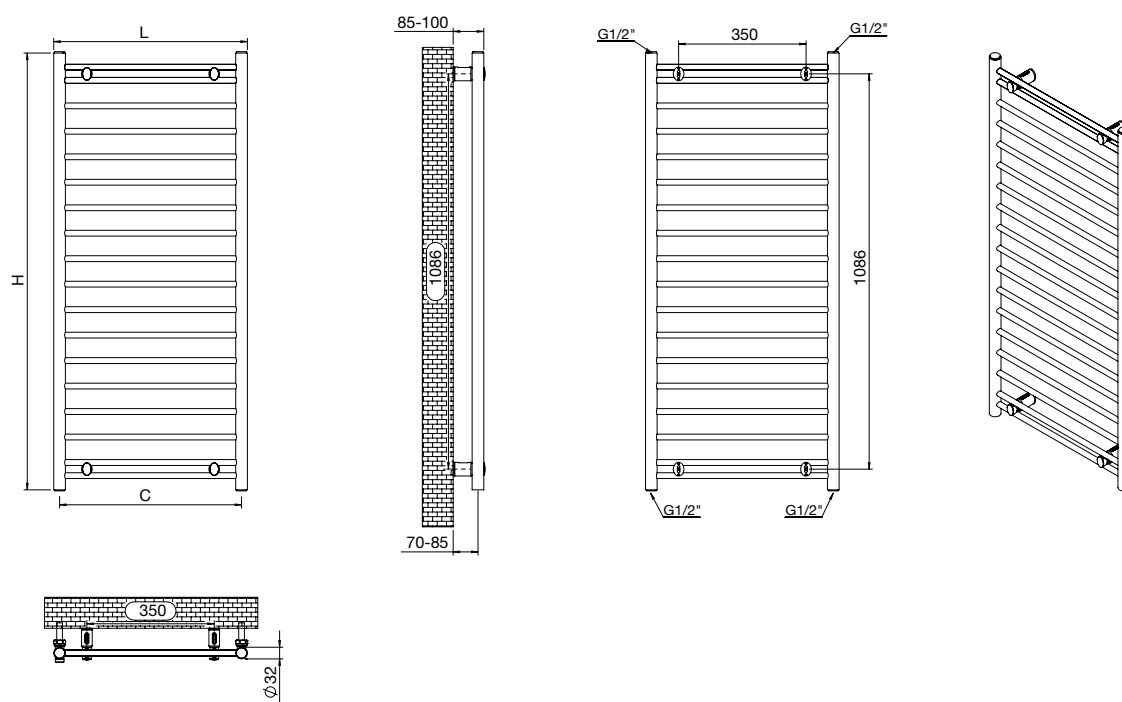


# ECO INOX

## CARACTÉRISTIQUES, CODES ET PRIX

Hauteur H (mm)	Largeur L (mm)	Profondeur depuis le mur D (mm)	Distance entre les axes C (mm)	Volume eau (l)	Poids (Kg)	Nombre de tubes	Puissance thermique $\Delta T 50^\circ C$ W	Prix €					
								Code Fournisseur	Poli brillant	Code Fournisseur	Or brillant	Code Fournisseur	Or mat
800	482	85-100	450	1,7	5,0	12	196	INX8048B	362 €	INX8048ORB	779 €	INX8048ORM	745 €
1 200	482	85-100	450	2,6	7,5	18	294	INX1248B	484 €	INX1248ORB	1 026 €	INX1248ORM	980 €
800	532	85-100	500	1,9	5,7	12	224	INX8053B	382 €	INX8053ORB	875 €	INX8053ORM	838 €
1 200	532	85-100	500	2,8	8,5	18	335	INX1253B	515 €	INX1253ORB	1 118 €	INX1253ORM	1 070 €

## SCHÉMA



## OBSERVATIONS

Pour les installations bi-tubulaires, il est recommandé de raccorder l'aller et le retour par le bas du radiateur.

Ce sèche-serviettes hydraulique peut être installé à l'intérieur de la zone de douche.



## DESCRIPTION

**Matériau** Acier inoxydable

**Raccords** 1/2"

**Pression maximale de fonctionnement** 8 bar

**Température maximale de fonctionnement** 95 °C

**Disponible en** 2 hauteurs et 2 largeurs

**Finition** Poli brillant, or brillant ou or mat

**Installation** Verticale

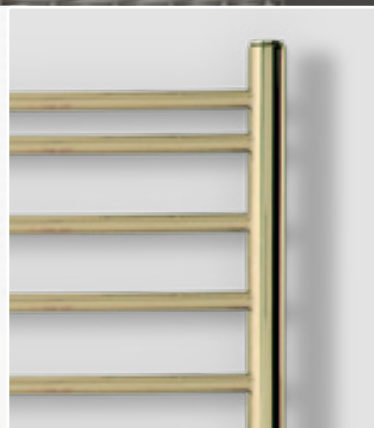
**Modèle présenté**  
800 x 532 mm | Poli brillant



5  
ANS

GARANTIE

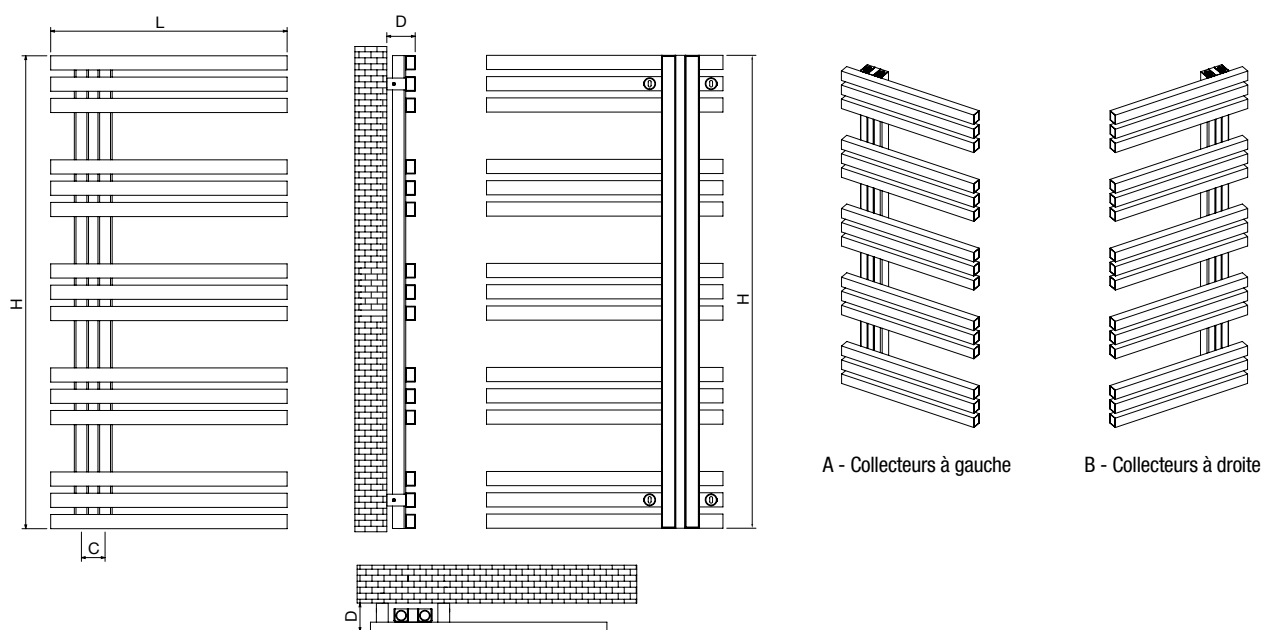
INOX



## CARACTÉRISTIQUES, CODES ET PRIX

Hauteur H (mm)	Largeur L (mm)	Profondeur depuis le mur D (mm)	Distance entre les axes C (mm)	Volume eau (l)	Poids (Kg)	Nombre de lames	Puissance thermique $\Delta T 50^\circ C$ W	Prix €	
								Code Fournisseur	Poli mat
780	500	65-80	50	3,9	9,2	12	422	AL05000800	810 €
1 000	500	65-80	50	4,9	11,5	15	530	AL05001000	1 009 €

## SCHÉMA

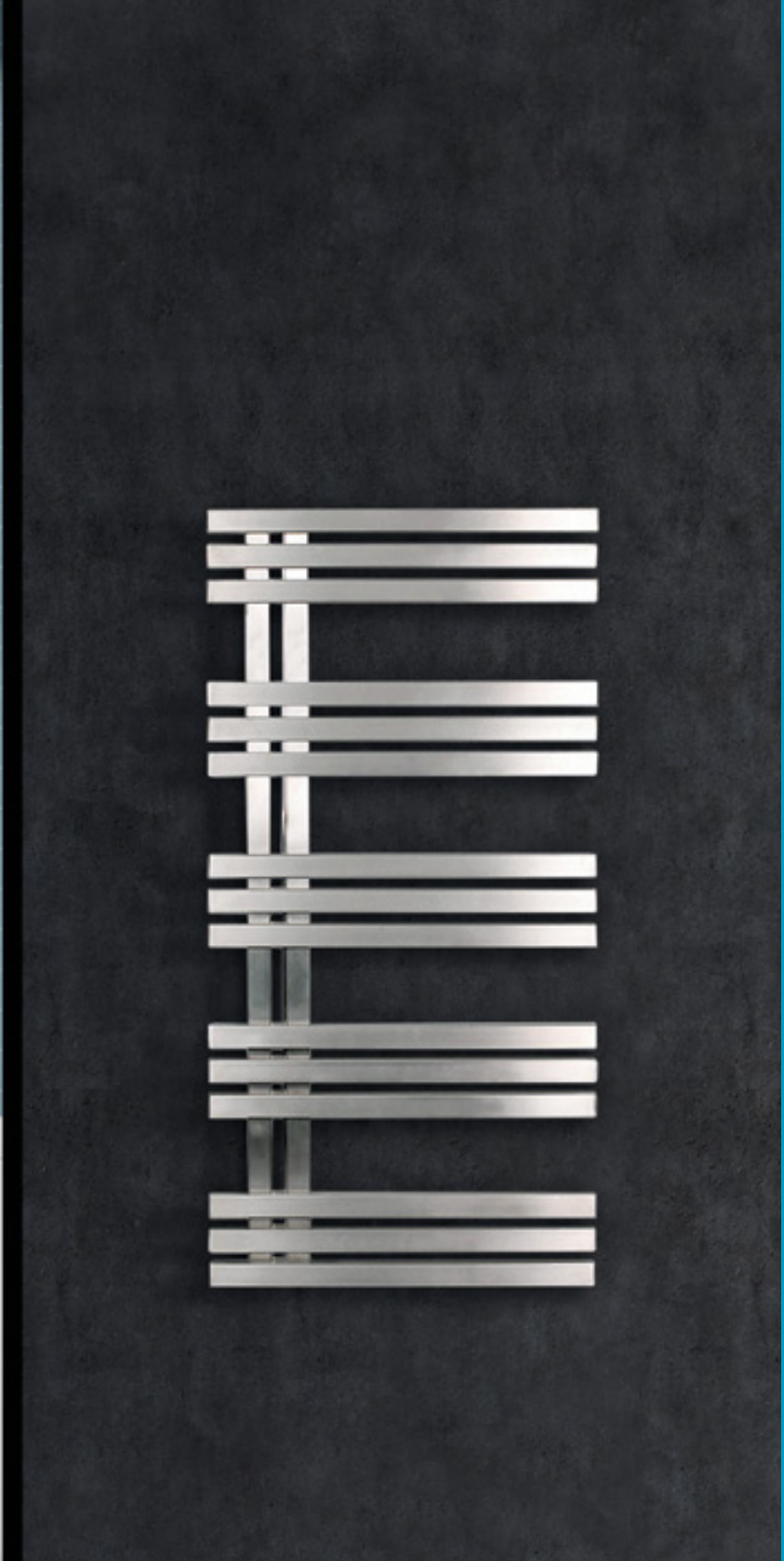


## OBSERVATIONS

Bande centrale en acier poli brillant.

Pour les installations bi-tubulaires, il est recommandé de raccorder l'aller et le retour au bas du radiateur.

Ce sèche-serviettes hydraulique peut être installé à l'intérieur de la zone de douche.



## DESCRIPTION

**Matériau** Acier inoxydable

**Raccords** 1/2"

**Pression maximale de fonctionnement** 8 bar

**Température maximale de fonctionnement** 95 °C

**Disponible en** 2 hauteurs et 1 largeur

**Finition** Poli mat avec bande centrale en poli brillant

**Installation** Verticale

**Modèle présenté**  
1 000 x 500 mm | Poli mat avec bande centrale en poli brillant



5 ANS

GARANTIE



MODÈLE RÉVERSIBLE

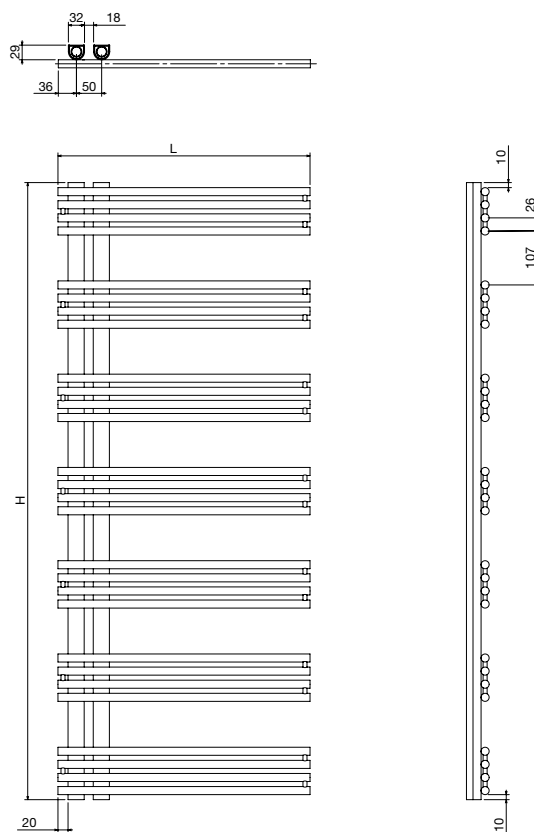
INOX



## CARACTÉRISTIQUES, CODES ET PRIX

Hauteur H (mm)	Largeur L (mm)	Profondeur depuis le mur D (mm)	Distance entre les axes C (mm)	Volume eau (l)	Poids (Kg)	Nombre de tubes	Puissance thermique $\Delta T 50^\circ C$ W	Prix €	
								Code Fournisseur	Poli mat
1 220	500	85-100	50	4,6	10,3	28	437	KAI1220500	1 120 €
1 405	500	85-100	50	5,3	12,5	32	492	KAI1405500	1 300 €
1 769	500	85-100	50	6,4	14,9	40	631	KAI1769500	1 728 €

## SCHÉMA



## OBSERVATIONS

Pour les installations bi-tubulaires, il est recommandé de raccorder l'aller et le retour par le bas du radiateur.

Ce sèche-serviettes hydraulique peut être installé à l'intérieur de la zone de douche.



## DESCRIPTION

**Matériau** Acier inoxydable

**Raccords** 1/2"

**Pression maximale de fonctionnement** 8 bar

**Température maximale de fonctionnement** 95 °C

**Disponible en** 3 hauteurs et 1 largeur

**Finition** Poli mat

**Installation** Verticale

**Modèle présenté**

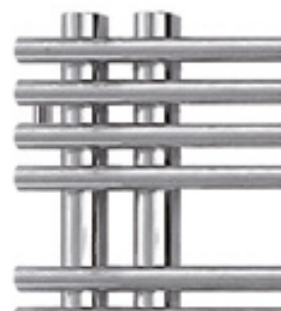
1 220 x 500 mm | Poli mat



GARANTIE

MODÈLE RÉVERSIBLE

INOX

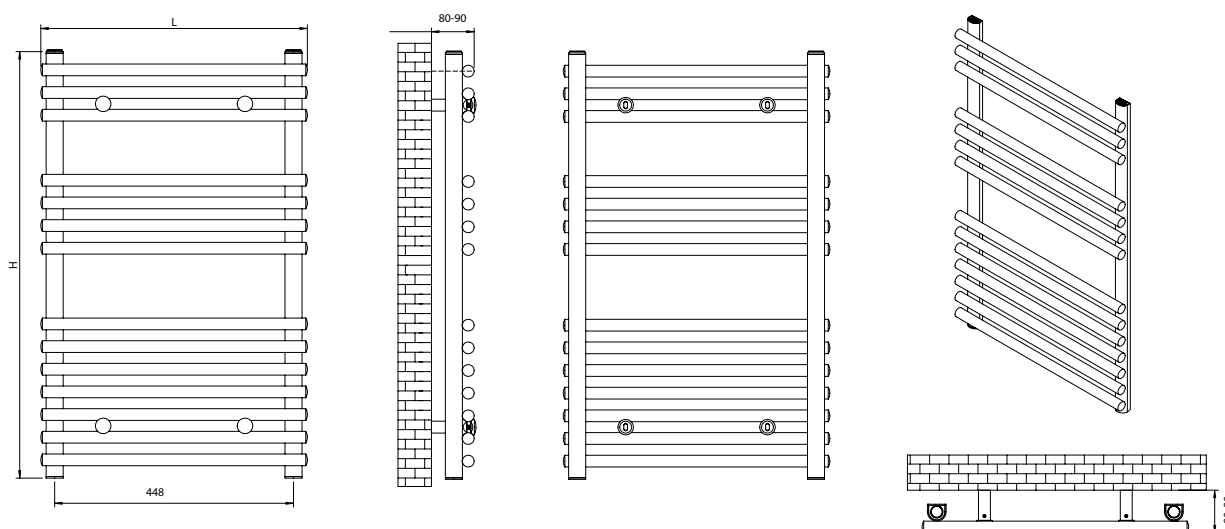


# WINDSOR

## CARACTÉRISTIQUES, CODES ET PRIX

Hauteur H (mm)	Largeur L (mm)	Profondeur depuis le mur D (mm)	Distance entre les axes C (mm)	Volume eau (l)	Poids (Kg)	Nombre de tubes	Puissance thermique $\Delta T 50^\circ C$ W	Prix €			
								Code Fournisseur	Poli mat	Code Fournisseur	Poli brillant
798	500	80-90	448	3,5	6,5	14	377	WIN798500	548 €	WIN798500PB	683 €
1 150	500	80-90	448	5,1	9,2	20	538	WIN1150500	688 €	WIN1150500PB	863 €
1 612	500	80-90	448	7,6	13,6	31	792	WIN1612500	1 002 €	WIN1612500PB	1 245 €

## SCHÉMA



## OBSERVATIONS

Pour les installations bi-tubulaires, il est recommandé de raccorder l'aller et le retour par le bas du radiateur.

Ce sèche-serviettes hydraulique peut être installé à l'intérieur de la zone de douche.



## DESCRIPTION

**Matériau** Acier inoxydable

**Raccords** 1/2"

**Pression maximale de fonctionnement** 8 bar

**Température maximale de fonctionnement** 95 °C

**Disponible en** 3 hauteurs et 1 largeur

**Finition** Poli mat ou poli brillant

**Installation** Verticale

**Modèle présenté**  
1150 x 500 mm | Poli mat



5  
ANS

GARANTIE

**INOX**

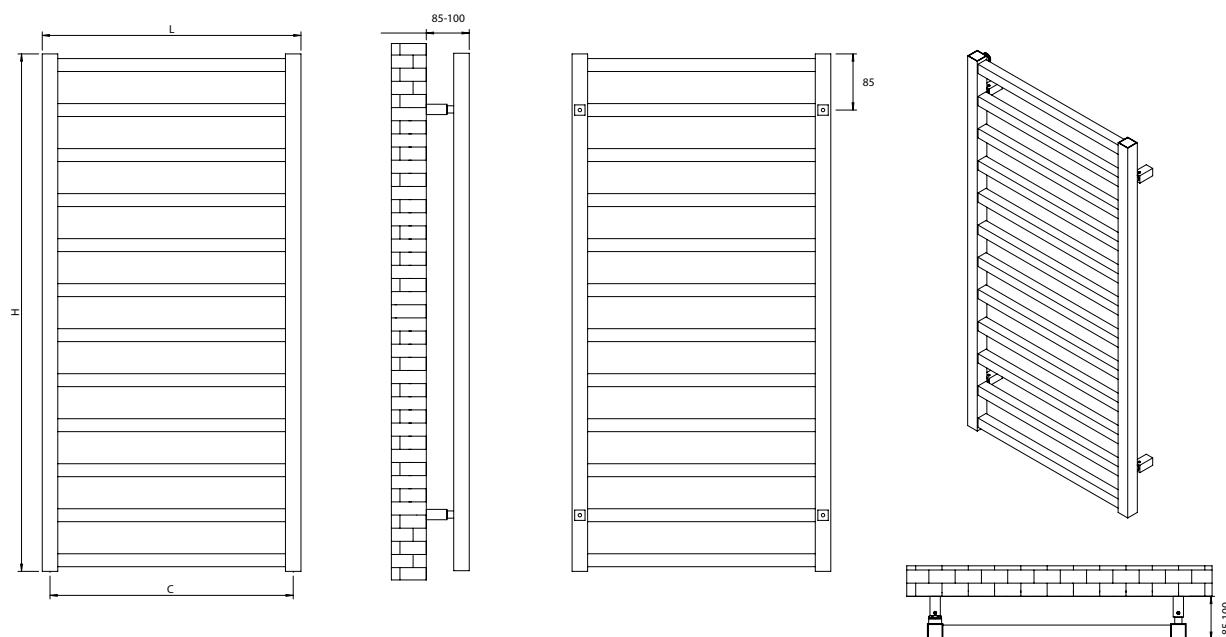


# KARNAK INOX

## CARACTÉRISTIQUES, CODES ET PRIX

Hauteur H (mm)	Largeur L (mm)	Profondeur depuis le mur D (mm)	Distance entre les axes C (mm)	Volume eau (l)	Poids (Kg)	Nombre de tubes	Puissance thermique $\Delta T$ 50 °C W	Prix €			
								Code Fournisseur	Poli mat	Code Fournisseur	Poli brillant
1 000	500	85-100	470	4,0	8,8	12	320	KAR1000500I	976 €	KAR1000500IPB	1 159 €
1 700	500	85-100	470	6,6	14,6	20	518	KAR1700500I	1 488 €	KAR1700500IPB	1 784 €

## SCHÉMA



## OBSERVATIONS

Pour les installations bi-tubulaires, il est recommandé de raccorder l'aller et le retour par le bas du radiateur.

Ce sèche-serviettes hydraulique peut être installé à l'intérieur de la zone de douche.



## DESCRIPTION

**Matériau** Acier inoxydable

**Raccords** 1/2"

**Pression maximale de fonctionnement** 10 bar

**Température maximale de fonctionnement** 95 °C

**Disponible en** 2 hauteurs et 1 largeur

**Finition** Poli mat ou poli brillant

**Installation** Verticale

**Modèle présenté**  
1 000 x 500 mm | Poli brillant



5  
ANS

GARANTIE

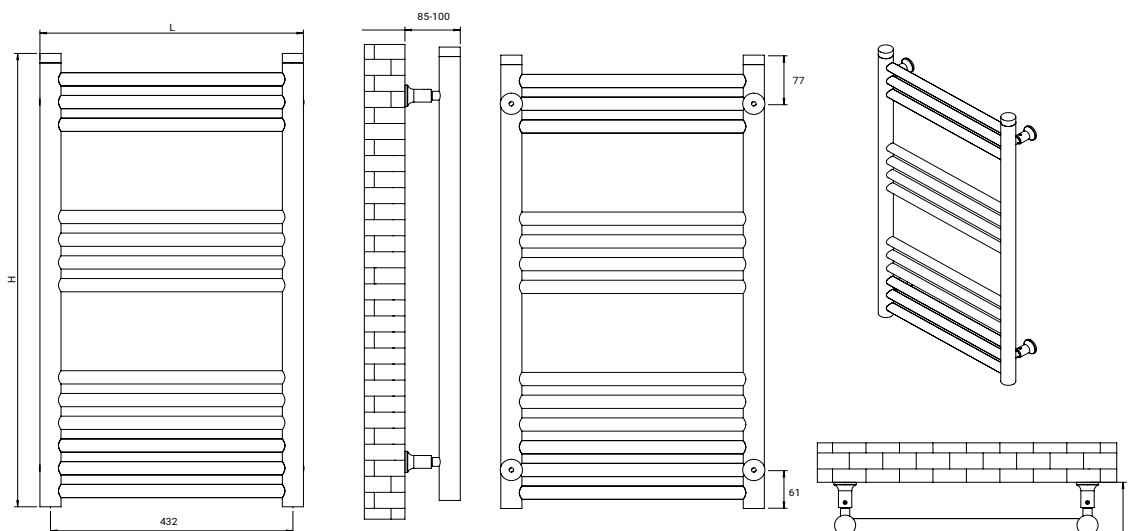
INOX



## CARACTÉRISTIQUES, CODES ET PRIX

Hauteur H (mm)	Largeur L (mm)	Profondeur depuis le mur D (mm)	Distance entre les axes C (mm)	Volume eau (l)	Poids (Kg)	Nombre de tubes	Puissance thermique $\Delta T 50^\circ C$ W	Prix €	
								Code Fournisseur	Poli mat
718	432	85-100	400	2,1	7,2	13	293	TOR718432	631 €
718	482	85-100	450	2,7	8,6	13	366	TOR718482	669 €
1 044	432	85-100	400	3,0	8,2	19	428	TOR1044432	799 €
1 044	482	85-100	450	4,0	9,7	19	535	TOR1044482	863 €
1 550	432	85-100	400	4,1	11,1	25	564	TOR1550432	1 017 €
1 550	482	85-100	450	5,3	13,1	25	705	TOR1550482	1 092 €

## SCHÉMA



## OBSERVATIONS

Pour les installations bi-tubulaires, il est recommandé de raccorder l'aller et le retour par le bas du radiateur.

Ce sèche-serviettes hydraulique peut être installé à l'intérieur de la zone de douche.



DESCRIPTION

**Matériau** Acier inoxydable

**Raccords** 1/2"

**Pression maximale de fonctionnement** 8 bar

**Température maximale de fonctionnement** 95 °C

**Disponible en** 3 hauteurs et 2 largeurs

**Finition** Poli mat

**Installation** Verticale

**Modèle présenté**  
718 x 482 mm | Poli mat



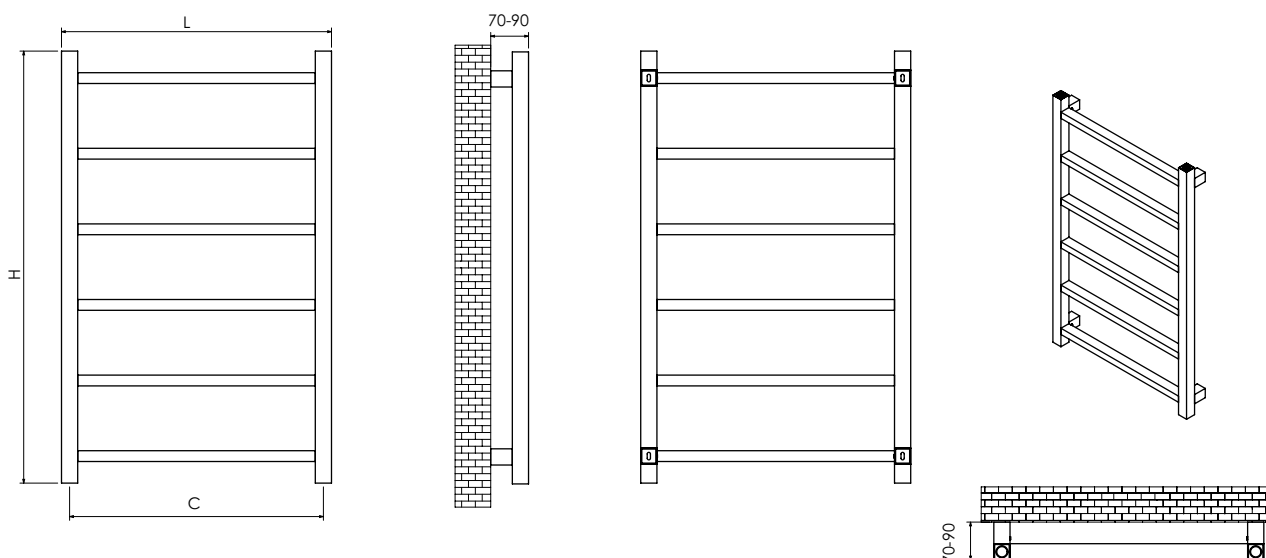
INOX



## CARACTÉRISTIQUES, CODES ET PRIX

Hauteur H (mm)	Largeur L (mm)	Profondeur depuis le mur D (mm)	Distance entre les axes C (mm)	Volume eau (l)	Poids (Kg)	Nombre de tubes	Puissance thermique $\Delta T 50^\circ C$ W	Prix €	
								Code Fournisseur	Poli mat
800	500	70-90	470	2,4	6,1	6	213	ASX05000800	584 €
1 200	500	70-90	470	3,4	8,5	8	292	ASX05001200	641 €

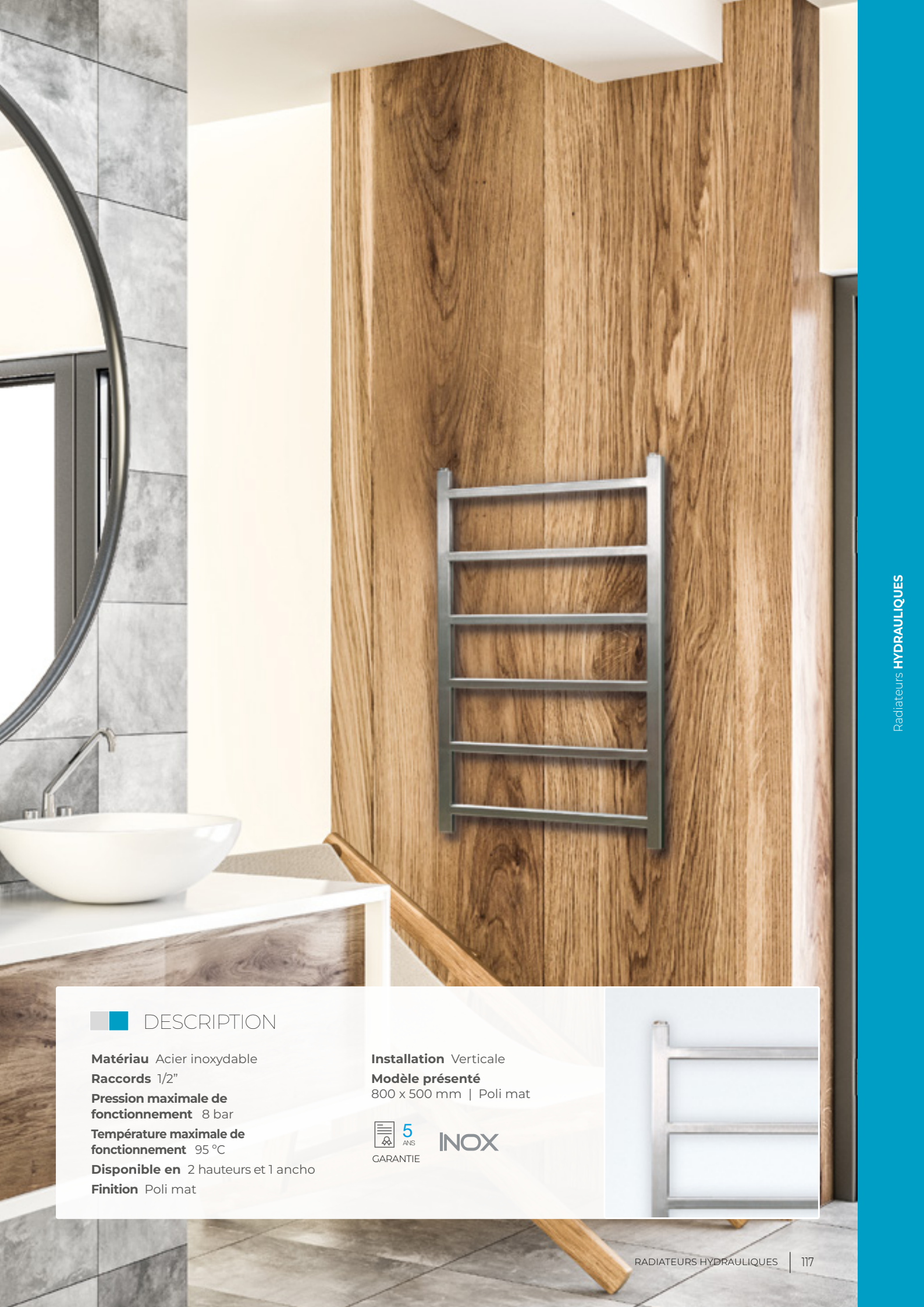
## SCHÉMA



## OBSERVATIONS

Pour les installations bi-tubulaires, il est recommandé de raccorder l'aller et le retour par le bas du radiateur.

Ce sèche-serviettes hydraulique peut être installé à l'intérieur de la zone de douche.



## DESCRIPTION

**Matériau** Acier inoxydable

**Raccords** 1/2"

**Pression maximale de fonctionnement** 8 bar

**Température maximale de fonctionnement** 95 °C

**Disponible en** 2 hauteurs et 1 ancho

**Finition** Poli mat

**Installation** Verticale

**Modèle présenté**  
800 x 500 mm | Poli mat



5  
ANS

GARANTIE

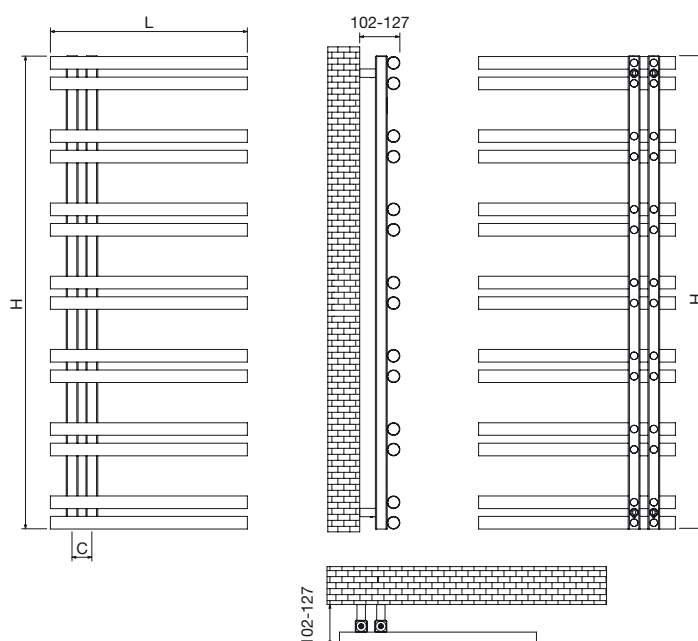
INOX



## CARACTÉRISTIQUES, CODES ET PRIX

Hauteur H (mm)	Largeur L (mm)	Profondeur depuis le mur D (mm)	Distance entre les axes C (mm)	Volume eau (l)	Poids (Kg)	Nombre de tubes	Puissance thermique $\Delta T 50^\circ C$ W	Prix €	
								Code Fournisseur	Poli mat
750	500	102-127	50	4,5	7,4	10	253	ARE7550M	705 €
1 200	500	102-127	50	6,6	10,5	14	358	ARE1250M	965 €

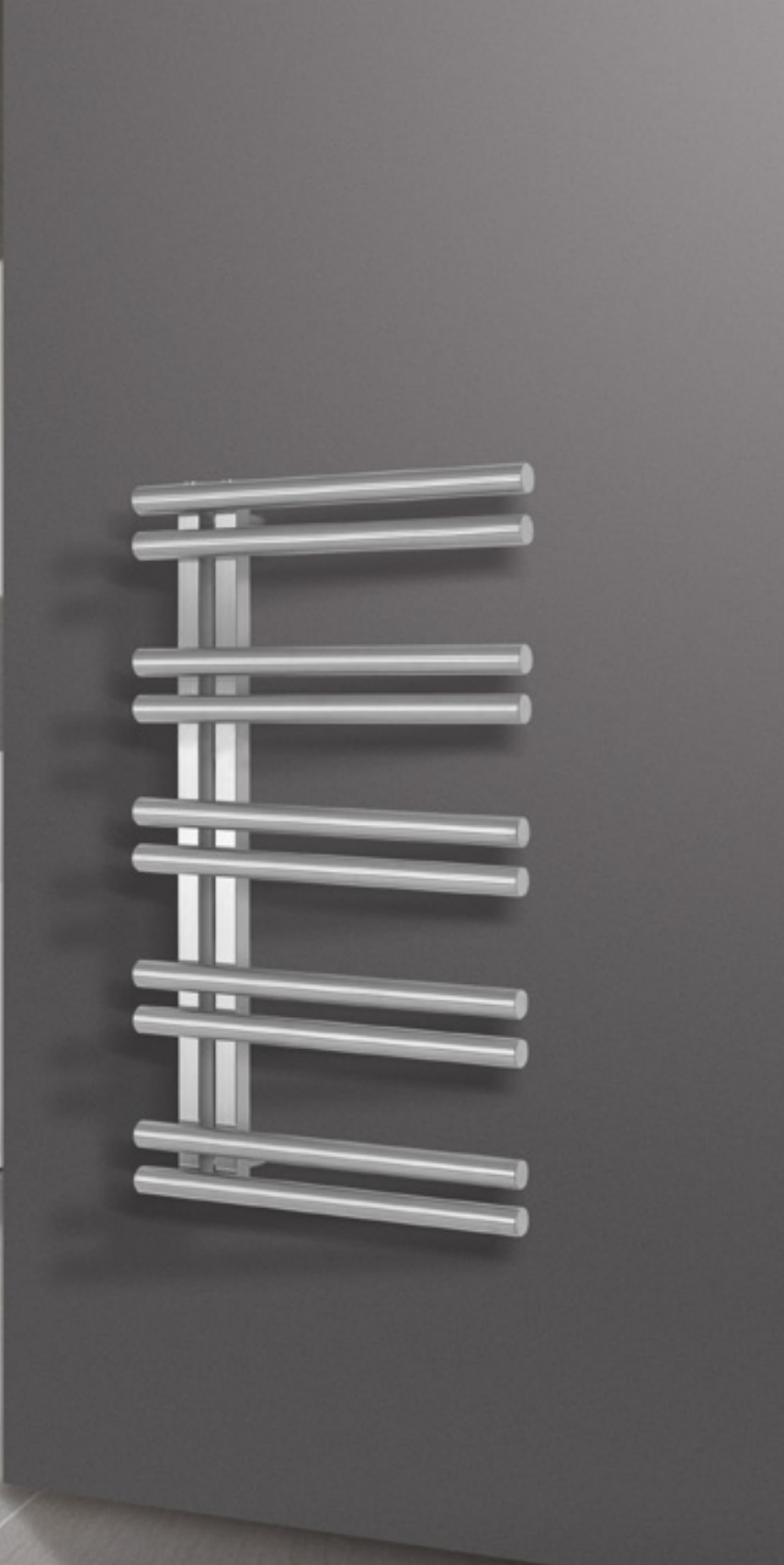
## SCHÉMA



## OBSERVATIONS

Pour les installations bi-tubulaires, il est recommandé de raccorder l'aller et le retour par le bas du radiateur.

Ce sèche-serviettes hydraulique peut être installé à l'intérieur de la zone de douche.



## DESCRIPTION

**Matériau** Acier inoxydable

**Raccords** 1/2"

**Pression maximale de fonctionnement** 8 bar

**Température maximale de fonctionnement** 95 °C

**Disponible en** 2 hauteurs et 1 largeur

**Finition** Poli mat

**Installation** Verticale

**Modèle présenté**  
750 x 500 mm | Poli mat



GARANTIE



MODÈLE RÉVERSIBLE

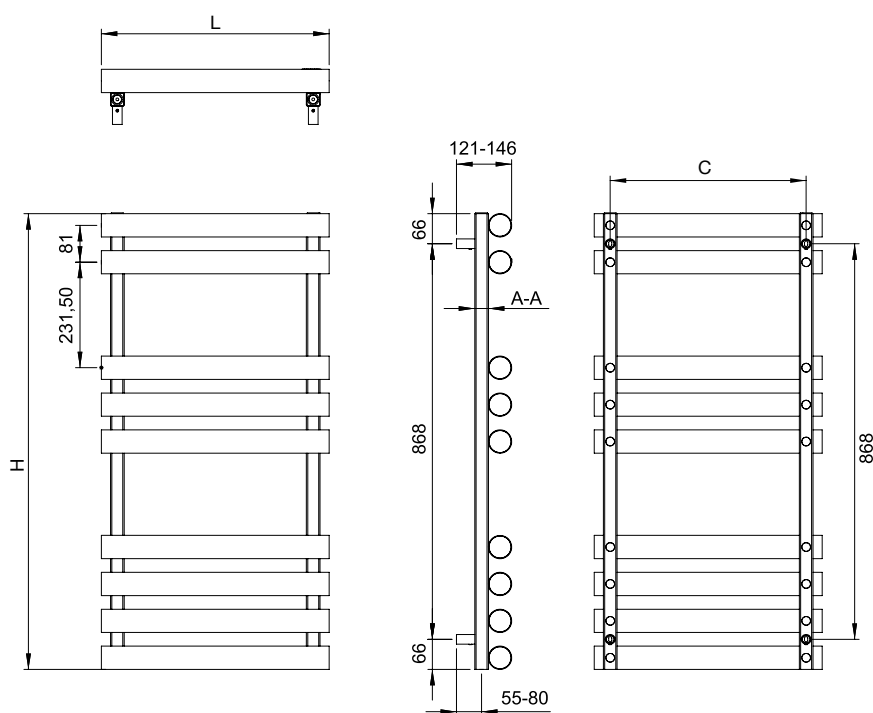
INOX



## CARACTÉRISTIQUES, CODES ET PRIX

Hauteur H (mm)	Largeur L (mm)	Profondeur depuis le mur D (mm)	Distance entre les axes C (mm)	Volume eau (l)	Poids (Kg)	Nombre de tubes	Puissance thermique $\Delta T 50^\circ C$ W	Prix €	
								Code Fournisseur	Poli mat
1 000	500	121-146	430	4,2	10,5	9	377	TRO1050M	816 €

## SCHÉMA



## OBSERVATIONS

Pour les installations bi-tubulaires, il est recommandé de raccorder l'aller et le retour par le bas du radiateur.

Ce sèche-serviettes hydraulique peut être installé à l'intérieur de la zone de douche.



## DESCRIPTION

**Matériau** Acier inoxydable

**Raccords** 1/2"

**Pression maximale de fonctionnement** 8 bar

**Température maximale de fonctionnement** 95 °C

**Disponible en** 1 hauteur et 1 largeur

**Finition** Poli mat

**Installation** Verticale

**Modèle présenté**  
1 000 x 500 mm | Poli mat

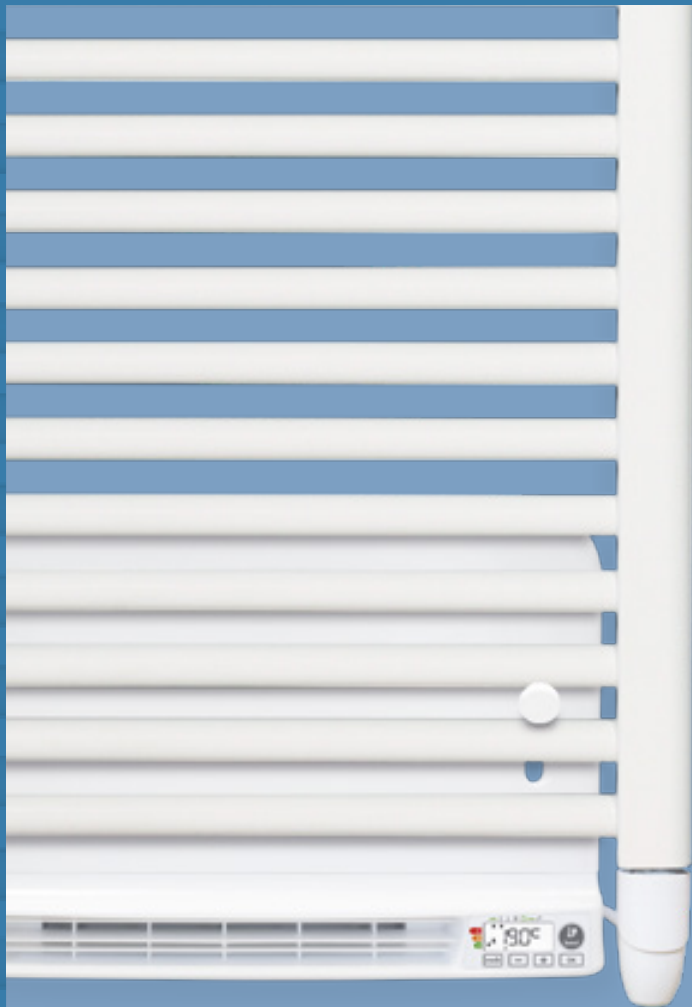


GARANTIE


INOX



# ACCESSOIRES









Tous les accessoires **CICSA** sont développés selon les **plus exigeants standards de qualité et les processus de fabrication les plus efficaces**. Conçus pour faciliter les processus d'installation, ainsi que pour apporter le détail esthétique capable de faire toute la différence en termes de style. Toutes les pièces ont été **testées et vérifiées selon la certification ISO 9001-2015, ce qui garantit leur qualité et leur durabilité**.

- 
- 124** | ROBINETS POUR RADIATEURS SÈCHE-SERVIETTES « ZETA SR »
  - 124** | ADAPTATEURS POUR ROBINETS « ZETA SR »
  - 125** | KIT ROSSETTES POUR VANNES
  - 126** | COMMANDES
  - 126** | PROGRAMMATEURS ET TÉLÉCOMMANDES
  - 127** | SOUFFLANT
  - 127** | RÉSISTANCES POUR SÈCHE-SERVIETTES ÉLECTRIQUES
  - 127** | T POUR PORTE-SERVIETTES MIXTES
  - 131** | CONDITIONS GÉNÉRALES

# ACCESSOIRES

## ROBINETS POUR RADIATEURS SÈCHE-SERVIETTES « ZETA SR »

Description	Raccordement radiateur	Raccordement raccords	Finition	Code	Prix € / U.	
<b>Pack Robinet + Détendeur ZETA</b> incl. adaptateurs tuyaux en cuivre Ø15 mm et tuyau multicouche Ø16x2 mm.		1/2"	1/2"	Blanc	V13060H	55,00 €
		1/2"	1/2"	Chromé	V13060B	55,00 €
		1/2"	1/2"	Noir	V1406NE	55,00 €
		1/2"	1/2"	Gun Metal	VT1506GM 	55,00 €
		1/2"	1/2"	Chrome Mat	VT1606CM 	55,00 €
		1/2"	1/2"	Or mat	VT1706OM 	55,00 €
<b>Robinet Tondera ZETA SR</b> Robinet en équerre pour tuyaux en cuivre et multicouche.		1/2"	24/19	Blanc	V30110E	58,00 €
		1/2"	24/19	Chromé	V30110B	58,00 €
		1/2"	24/19	Noir mat	0623NE	58,00 €
		1/2"	24/19	Satiné inox	V30110J	79,00 €
		1/2"	24/19	Bronze	0623BR	79,00 €
		1/2"	24/19	Or	0623GL	79,80 €
<b>Détendeur ZETA SR Tondera</b> Détendeur équerre pour tuyau en cuivre et multicouche.		1/2"	24/19	Blanc	V30210E	55,00 €
		1/2"	24/19	Chromé	V30210B	55,00 €
		1/2"	24/19	Noir mate	0673NE	55,00 €
		1/2"	24/19	Satiné inox	V30210J	74,00 €
		1/2"	24/19	Bronze	0673BR	74,00 €
		1/2"	24/19	Or	0673GL	77,70 €




## ADAPTATEURS POUR ROBINETS « ZETA SR »

Description	Pour tube de	Raccordement raccords	Finition	Code	Prix € / U.	
<b>Raccordements tubes en cuivre</b>		12 mm	24/19	Chromé	A33107B	6,56 €
		15 mm	24/19	Chromé	A33109B	6,56 €
		16 mm	24/19	Chromé	A33110B	6,56 €
		18 mm	24/19	Chromé	A33111B	6,56 €
		12 mm	24/19	Satiné inox	A33107J	8,19 €
		15 mm	24/19	Satiné inox	A33109J	8,19 €
		16 mm	24/19	Satiné inox	A33110J	8,19 €
		18 mm	24/19	Satiné inox	A33111J	8,19 €
		15 mm	24/19	Bronze	A33109BR	8,19 €
		15 mm	24/19	Or	A33109GL	11,45 €

## ADAPTATEURS POUR ROBINETS « ZETA SR »

Description		Pour tube de	Raccordement raccords	Finition	Code	Prix € / U.
Adaptateur pour tube multicouche		16 x 2 mm	24/19	Chromé	A55502B	8,19 €
		18 x 2 mm	24/19	Chromé	A55506B	8,19 €
		20 x 2 mm	24/19	Chromé	A55508B	8,19 €
		16 x 2 mm	24/19	Satiné inox	A55502J	10,40 €
		18 x 2 mm	24/19	Satiné inox	A55506J	10,40 €
		20 x 2 mm	24/19	Satiné inox	A55508J	10,40 €
		16 x 2 mm	24/19	Bronze	A55502BR	10,08 €
		16 x 2 mm	24/19	Or	A55502GL	13,13 €

## KIT ROSETTE POUR VANNES

Description		Dimensions	Finition	Code	Prix € / U.
Kit rosettes rond (2 pièces)		70 mm. Ø 18 mm	Blanc	A54500E	39,90 €
		70 mm. Ø 18 mm	Chromé	A54500B	39,90 €
		70 mm. Ø 18 mm	Noir	0491NE	39,90 €
		70 mm. Ø 18 mm	Satiné inox	A54500J	65,10 €
		70 mm. Ø 18 mm	Bronze	0491BR	65,10 €
		70 mm. Ø 18 mm	Or	0491GL	117,60 €
Kit rosettes carré (axes à 50 mm)		70 mm. Ø 18 mm	Blanc	A54703E	69,30 €
		70 mm. Ø 18 mm	Chromé	A54703B	69,30 €
		70 mm. Ø 18 mm	Noir	0494NE	69,30 €
		70 mm. Ø 18 mm	Satiné inox	A54703J	86,10 €
		70 mm. Ø 18 mm	Bronze	0494BR	86,10 €
		70 mm. Ø 18 mm	Or	0494GL	130,20 €
Kit rosettes rond PVD		100 mm. Ø 18 mm	Or Mat	KCUOM	39,90 €
		100 mm. Ø 18 mm	Gun Metal	KCUGM	39,90 €
		100 mm. Ø 18 mm	Chrome Mat	KCUCM	39,90 €

# ACCESSOIRES

## COMMANDES



Description	Résistance (W)	Finition	Code	Prix € / U.
<b>Modèle TEC+</b> <b>Chronothermostat électronique digital.</b>  <b>Le prix ne comprend que le thermostat sans la résistance.</b> <b>Fonctions principales :</b> Chronothermostat ; Détecteur fenêtre ouverte ; Confort ; Nuit ; Hors-gel ; Stand-by ; Marche forcée 1 heure. <b>Niveau de protection</b> Classe II with fil pilote. <b>Protection anti-humidité</b> IP44. <b>Température de fonctionnement</b> de 7°C à 30°C. <b>Résistances supportées</b> jusqu'à 1 500 W. <b>Fabriqué selon les normes CE.</b> <b>Garantie</b> 3 ans. <b>Dimensions</b> 120 x 64,5 x 38 mm	400/800/1 200	Blanc	TECBLCLII	107,00 €
		Gris argenté	TECCRCLII	107,00 €
<b>Modèle TMU</b> <b>Chronothermostat électronique digital.</b>  <b>Le prix ne comprend que le thermostat sans la résistance.</b> <b>Fonctions principales :</b> Chronothermostat ; Détecteur fenêtre ouverte ; Confort ; Nuit ; Hors-gel ; Veille ; Marche forcée 2 heures. <b>Niveau de protection</b> Classe II with fil pilote. <b>Protection anti-humidité</b> IP44. <b>Température de fonctionnement</b> de 7°C à 32°C. <b>Résistances supportées</b> jusqu'à 1 500 W. <b>Fabriqué selon les normes CE.</b> <b>Garantie</b> 3 ans. <b>Dimensions</b> 131 x 76 x 42 mm	400/800/1 200	Blanc	TMUBLCL2	107,00 €
		Chromé	TMUCRCL2	107,00 €
		Noir	TMUNECL2	107,00 €
<b>TH02 ECO OR</b> <b>Chronothermostat électronique digital</b>  <b>Le prix ne comprend que le thermostat sans la résistance</b> <b>Fonctions principales :</b> Chronothermostat, Détecteur fenêtre ouverte, Mode Confort, Éco, Marche forcée configurable <b>Niveau de protection ;</b> Classe II (avec EU plug sans fil pilote) <b>Protection anti-humidité :</b> IP44 <b>Température de fonctionnement</b> 18-26°C 230V -50 Hz <b>Fabriqué selon les normes CE. Garantie</b> 3 ans <b>Dimensions</b> 56 x 75 x 45 mm	400	Or Mat	TH02ECOOMII	102,00 €

## PROGRAMMATEURS ET TÉLÉCOMMANDES

ECOdesign

Description		Finition	Code	Prix € / U.
<b>Télécommande infrarouge CR1</b>		Blanc RAL 9016	CRM1BL	40,00 €
		Gris	CRM1GR	40,00 €
<b>Télécommande RF bidirectionnelle</b> Télécommande RF bidirectionnelle pour modèle TURBO (Soufflant Levante).		Blanc	CRB01	128,00 €

## SOUFFLA



ECOdesign

Description		Résistance (W)	Finition	Code	Prix € / U.
<b>TURBO (Soufflant Levante)</b>  <b>Fonctions principales :</b> Programmateur infrarouge avec chrono thermostat ; Programmation hebdomadaire et journalière ; Détecteur fenêtre ouverte ; Super confort ; Nuit ; Hors gel ; Veille ; Marche forcée de 90 minutes ; Verrouillage enfants. <b>Niveau de protection</b> Classe II. <b>Protection anti-humidité</b> IP24. <b>Résistance supportée</b> jusqu'à 1 500 W. <b>Fabriqué selon les normes CE.</b> <b>Garantie</b> 3 ans. Le prix ne comprend pas la résistance.		400/800/1 200	Blanc RAL 9003	MC17BL	279,00 €
		400/800/1 200	Gris anthracite RAL 7045	MC17CR	279,00 €






## RÉSISTANCES POUR SÈCHE-SERVIETTES ÉLECTRIQUES

ECOdesign

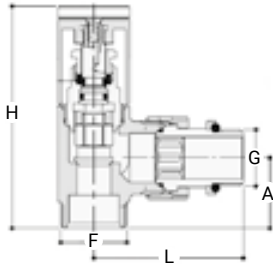
Description		Résistance (W)	Code	Prix € / U.
<b>Résistance pour TMU / TEC+ / Soufflant</b>  Résistance pour chrono thermostat. Classe I et classe II		400	AA040	54,00 €
		800	AA080	54,00 €
		1 200	AA120	54,00 €
<b>Résistance pour TH02 ECO</b>		400	TH02ECO400II	46,00 €

# ACCESSOIRES

## T POUR SÈCHE-SERVIETTES MIXTES

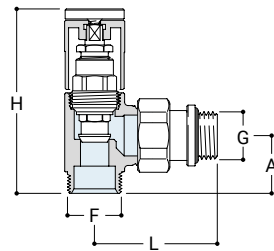
Description		Dimensions	Raccordement	Finition	Code	Prix € / U.
T pour kit mixte électrique et hydraulique		1/2"	24-19	Blanc	A56000E	20,00 €
		1/2"	24-19	Chromé	A56000B	20,00 €
		1/2"	24-19	Noir	A56000N	20,00 €
		1/2"	24-19	Satiné inox	A56000J	20,00 €
Vanne thermostatique Tondera Zeta SR à droite pour installations mixtes		1/2"	24/19	Chromé	0636-1500C0PO	105,00 €
Détendeur Zeta SR Gauche		1/2"	24/19	Chromé	0678CR	63,00 €
Vanne thermostatique Tondera Zeta SR à gauche pour installations mixtes		1/2"	24/19	Chromé	0637-1500C0PO	105,00 €
Détendeur Zeta SR Droite		1/2"	24/19	Chromé	0628CR	63,00 €
Pack pour radiateurs mixtes (T, résistance 400 W, chrono thermostat TMU et pack robinet+détendeur ZETA)	  Sélectionnez le sèche-serviettes souhaité en version hydraulique.	1/2"		Blanc	TMUBLPACK	236,00 €
		1/2"		Noir	TMUNEPACK	236,00 €
		1/2"		Chromé	TMUCRPACK	236,00 €

## DIMENSIONS



Pack Robinet + Détendeur ZETA

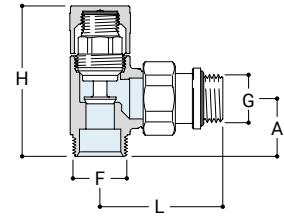
G	F	H	A	L
1/2"	1/2"	75	25	50



Robinet Tondera ZETA SR 0623

G	F	H	A	L
3/8"	24x19*	82	26	55
1/2"	24x19*	82	26	55

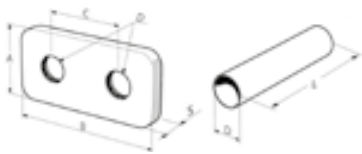
\* = 3/4" E



Détendeur ZETA SR 0673

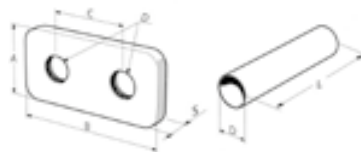
G	F	H	A	L
3/8"	24x19*	66	26	55
1/2"	24x19*	66	26	55

\* = 3/4" E



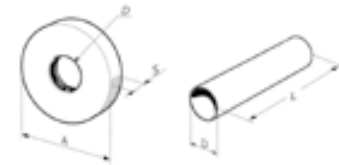
Kit rosettes carré (axes à 38 mm) 0493

D	L	A	B	C	S	x tubo ø
18	70	50	100	38	12	10-12-14-15-16



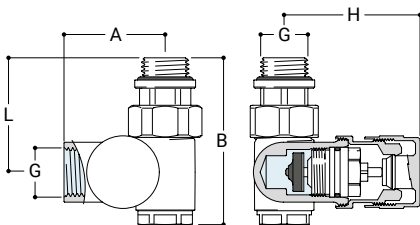
Kit rosettes carré (axes à 50 mm) 0494

D	L	A	B	C	S	x tubo ø
18	70	50	100	50	12	10-12-14-15-16



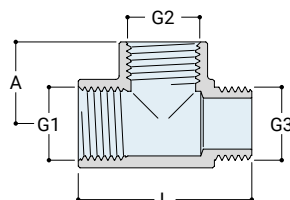
Kit rosettes rond 0491

D	L	A	S	x tubo ø
18	70	50	12	10-12-14-15-16



Vanne thermostatique Tondera Zeta SR à droite pour installations mixtes 0636

G	H	A	L	B
1/2"	60	45	52	73

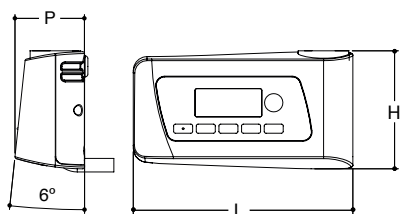


T pour kit mixte électrique et hydraulique

G1	G2	G3	L	A
1/2"	1/2"	1/2"	51	24

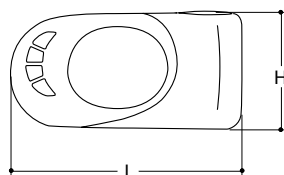
# ACCESORIOS

## DIMENSIONS



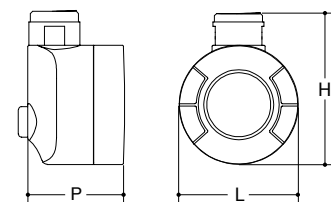
Modèle TEC+

L	H	P
120	64,5	38



Modèle TMU

L	H	P
131	76	42



Modèle TH02 ECO

L	H	P
56	75	45

# CONDITIONS GÉNÉRALES

Les relations commerciales entre TECNA et ses clients sont régies, dans leur totalité, par les conditions générales de vente suivantes, réputées acceptées par l'acheteur par le simple fait de passer commande.

## PRODUITS COMMERCIALISÉS

Tous les produits figurant dans cette liste de prix sont commercialisés par TECNA en Espagne, au Portugal, en Amérique et en Afrique du Nord.

## CATALOGUES, OFFRES ET COMMANDES

- Le contenu de nos catalogues, listes de prix et offres sont fournis à titre indicatif et peuvent être modifiés par TECNA sans préavis.
- Les commandes de nos clients sont soumises à l'acceptation ultérieure de TECNA, indépendamment de l'existence ou non d'une offre préalable, celle-ci ne pouvant jamais revêtir de caractère contraignant.
- Pour qu'une commande puisse être traitée, celle-ci doit être passée par e-mail (pedidoscicsakv@tecna.es) et TECNA doit disposer du formulaire client dûment complété, signé et tamponné.
- Toute condition consignée par l'acheteur dans sa commande qui ne serait pas conforme aux conditions générales de vente sera considérée comme nulle, à moins qu'elle ne soit accordée par TECNA dans son acceptation de commande.

## PRIX

- Les prix de notre liste de prix sont entendus sans TVA ou autres taxes, sans surtaxe d'équivalence, frais de port, etc.
- Nos prix de vente peuvent être modifiés par simple notification au client.
- TECNA s'efforce de tenir ses prix à jour, que ce soit dans cette liste de prix ou sur son site web [www.e-cicsa.com](http://www.e-cicsa.com)

## CONDITIONS DE PAIEMENT

- Nos marchandises doivent être réglées AU COMPTANT par virement bancaire anticipé ou dans nos bureaux d'Algete (Madrid), sauf accord contraire avec l'acheteur, auquel cas le paiement doit être effectué dans un délai maximum de 60 jours à compter de la date de livraison, avec acceptation du risque par crédit et caution.
- En cas de retard de paiement, l'acheteur doit s'acquitter de tous les frais bancaires engendrés.
- Le défaut de paiement entraîne l'annulation immédiate de la garantie des produits et de la livraison des commandes en cours.

## DÉLAIS DE LIVRAISON

- Les délais de livraison indiqués dans la présente liste de prix et ceux mentionnés dans notre acceptation de commande sont purement indicatifs.
- Les éventuels retards de livraison par rapport aux délais prévus ne peuvent entraîner la responsabilité de TECNA, sauf accord contraire express dans l'acceptation de commande.

En cas de retard dû à des causes indépendantes de la volonté de la société et/ou à des cas de force majeure (incendie, pannes graves, grèves), la responsabilité est nulle dans tous les cas.

## EXPÉDITION ET CONDITIONS DE LIVRAISON

- Les commandes d'une valeur nette supérieure à 500 € vers l'ensemble de la France métropolitaine (à l'exclusion des îles) bénéficient d'une livraison en ports payés et sur camion.

- Dans le cas où les marchandises voyagent pour le compte de TECNA, et si une anomalie est constatée lors de la livraison, celle-ci doit être reportée sur le bon de livraison de l'agence de transport. TECNA doit de même en être informée par e-mail ou fax dans un délai maximum de 24 heures.

Dans la mesure du possible, il convient d'en envoyer les photos afin de pouvoir traiter les réclamations opportunes.

- L'expédition en port dû des marchandises se fait pour le compte et aux risques de l'acheteur.
- Lorsqu'une commande comporte plusieurs départs ou pièces, elle peut faire l'objet de livraisons partielles, sauf indication contraire de l'acheteur.

## RETOURS

- Le retour du matériel, sur autorisation écrite préalable de TECNA, doit toujours se faire en port payé, avec les emballages d'origine et le matériel en état de vente.
- Aucun retour ne sera accepté plus de 15 jours après la livraison du matériel.
- Pour toutes les marchandises retournées, 15% de la valeur nette facturée sera déduite pour les frais de gestion, d'inspection et d'emballage.

## ANNULATION DE COMMANDES

Les commandes en cours ne peuvent être annulées dans les cas suivants :

- Lorsque les marchandises ont déjà été expédiées, ou à défaut, 7 jours après la date de la commande.
- Lorsqu'il s'agit de matériaux soumis à une fabrication spéciale et non disponibles en stock, qu'ils soient déjà en cours de traitement, d'acquisition ou fabrication.
- TECNA se réserve le droit d'annuler les commandes en attente de livraison si l'acheteur manque, en tout ou en partie, à ses anciens engagements commerciaux contractés avec nous.

## GARANTIE

- La garantie couvre les défauts de fabrication pendant une période maximale de 5 ans (3 ans pour les composants électroniques), à condition que le produit n'ait pas été modifié ou que la panne soit due à une mauvaise utilisation ou à une installation incorrecte.
- Tous les produits sous garantie envoyés pour réparation doivent être accompagnés, afin de prouver que la garantie est effective, de la facture d'achat (émise par TECNA) et de la facture de vente (document prouvant la date d'achat par le consommateur final).

## PROPRIÉTÉ DE LA MARCHANDISE

- La marchandise demeure la propriété de TECNA jusqu'à son paiement intégral par l'acheteur.

## TAXES

- Les taxes en vigueur au moment de l'achat s'appliquent.

## JURIDICTION

- En cas de litige, l'acheteur accepte de se soumettre aux cours et tribunaux de Madrid.

**TECNA**  
MBTClimate



# TECNA



## MBTClimate

**tecna.es**

Avda. de la Vega, 24  
28108 Alcobendas  
(Madrid)

+34 91 628 20 56

comercial@tecna.es